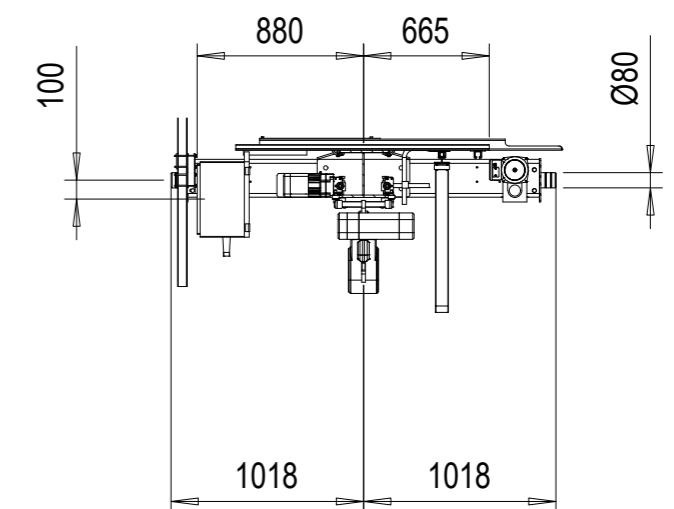
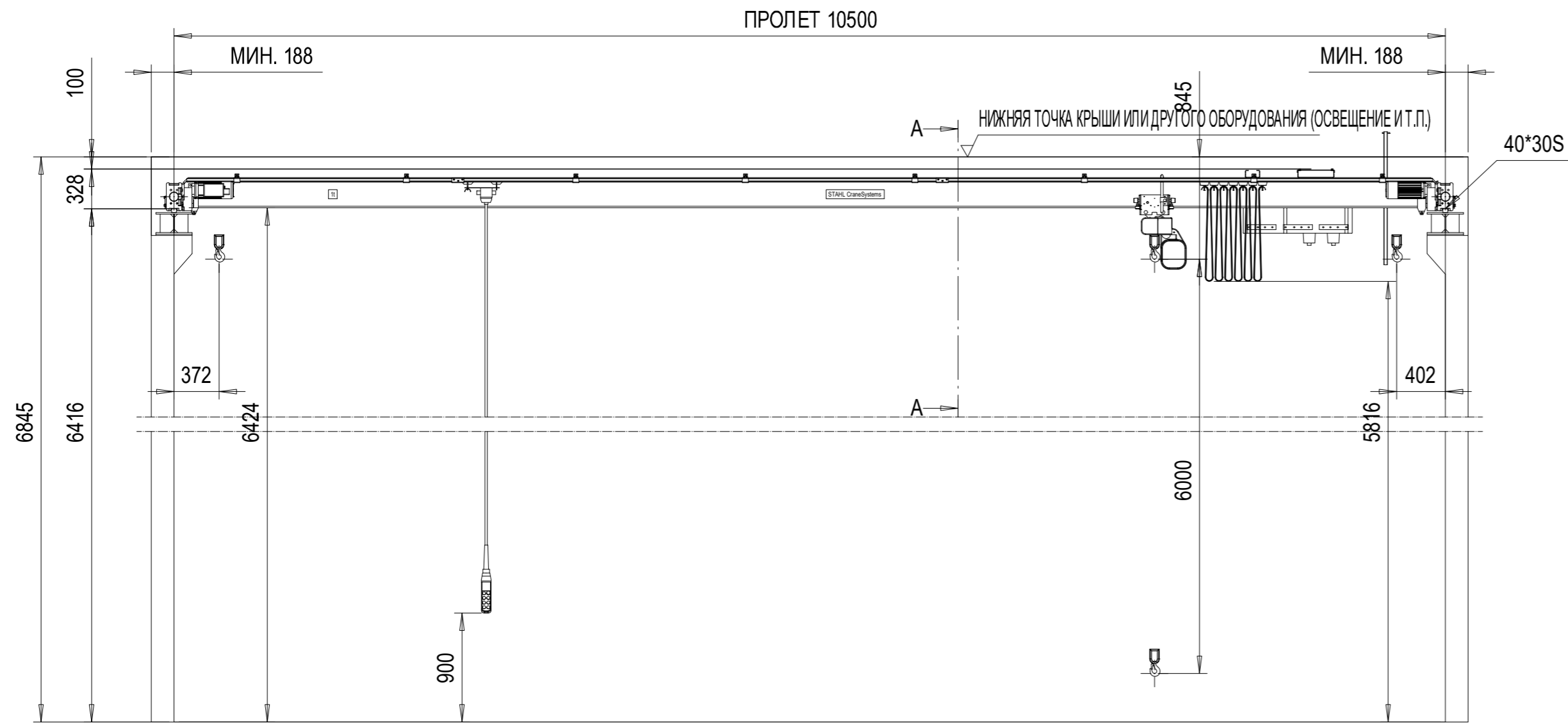


1-10.5-12-O



ВИД А-А

ТЕХНИЧЕСКИЕ ДАННЫЕ

КРАН	
ГРУЗОПОДЪЕМНОСТЬ	: 1000 kg
ПРОЛЕТ	: 10.5 m
ВЫСОТА ПОДЪЕМА	: 6 m
СКОРОСТЬ ПЕРЕДВИЖЕНИЯ КРАНА	: 40/10 m/min 2 скорости
МАССА МОСТА	: 1260 kg
TOTAL WEIGHT	: 1330 kg
РЕЖИМ ИСПОЛЬЗОВАНИЯ КРАНА	: U4/Q2, EN13001-1
РЕЖИМ ИСПОЛЬЗОВАНИЯ ПРИВОДА КРАНА	: 25 m (D_lin6) / M5
ДЛИНА ПОДКРАНОВОГО ПУТИ	: 50 m
ТЕЛЬФЕР	
СКОРОСТЬ МЕХАНИЗМА ПОДЪЕМА	: 4/1 m/min 2 скорости
СКОРОСТЬ ПЕРЕДВИЖЕНИЯ ТЕЛЕЖКИ	: 20/5 m/min 2 скорости
МАССА ТЕЛЕЖКИ	: 70 kg
РЕЖИМ ИСПОЛЬЗОВАНИЯ ТЕЛЕЖКИ	: 3,0 + 3,0 m (D_lin4) / ISO M4
ELECTRICAL EQUIPMENT	
ПИТАНИЕ	: 380 / 48 V; 50 Hz
ТОКОПОДВОД	: 1.86 kW

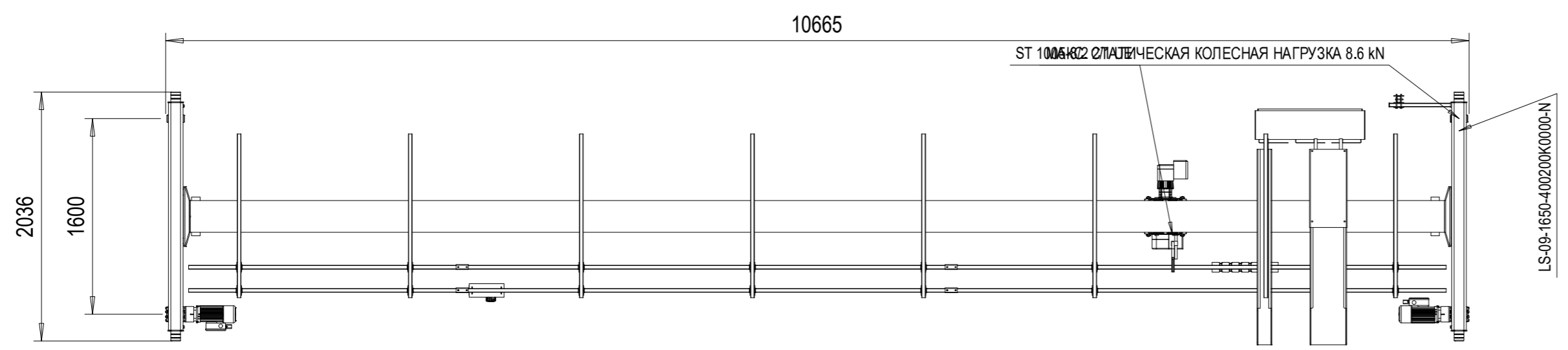
ДОПУСКИ

КРАН	:
ПОДКРАНОВЫЙ ПУТЬ	:

USE OF CRANE

: ЭКСПЛУАТАЦИЯ КРАНА В ПОМЕЩЕНИИ - 10°
 БЕЗОПАСНОСТЬ ОБЕСПЕЧИВАЕТ ЗАКАЗЧИК
 ПЛАТФОРМА ОБСЛУЖИВАНИЯ КРАНА

Project sketch - for information only
 Subject to changes without prior notice
 Projektskizze - Änderungen vorbehalten



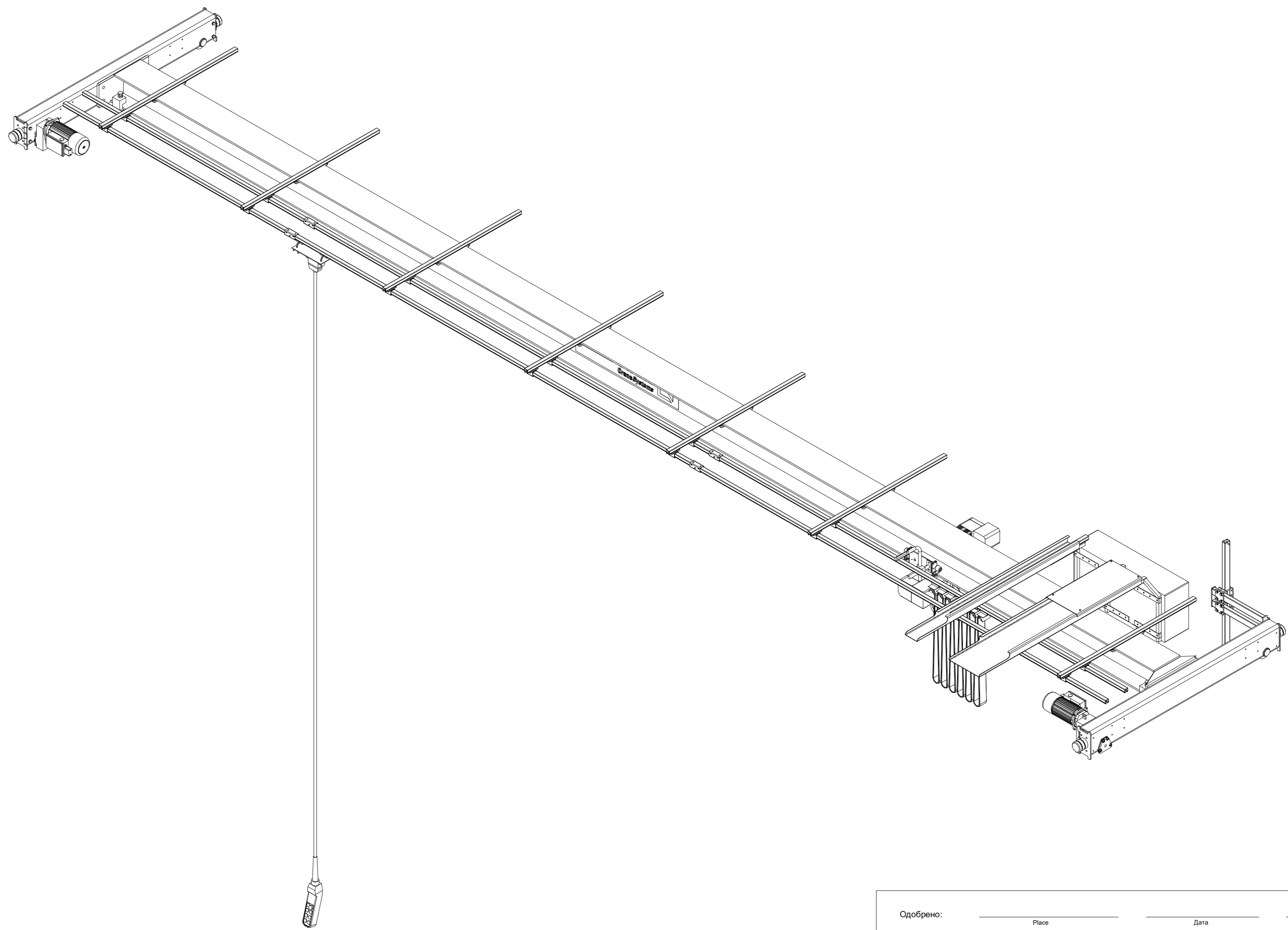
NOTE! ADDITIONAL OPTIONS CAN AFFECT WEIGHTS AND DIMENSIONS OF SOME COMPONENTS.

Одобрено:	Place	Дата	Компания:
Безопасность			
	Free size tolerance	QUOTATION NO.	Version DAS
	Material	ORDER NO.	NSL
Reproduction and transmission to third parties is not permitted We reserve all rights under copyright for this drawing STS1t x 10.5m Hol:6m			TCHAR
			Scale
			1:40
Компания: STEPHAN CraneSystems GmbH Drawn by: 06.11.2018 DMA/XRS Prosedur: Released			Copy to
Issue	N/a	Released	

Панель документации является неотъемлемой собственностью. Копирование, изменение, распространение, публикация, использование в любых целях без письменного разрешения STEPHAN CraneSystems GmbH. Любое использование неуполномоченными лицами запрещено. Нарушение будут преследоваться в судебном порядке.

1-10.5-12-O-I

A
B
C
D
E
F
G
H



Панель документации является ограниченной собственностью. Код Прованс запрещено
 Без печатного разрешения При использовании STAN, SolidWorks, Catia
 Печатаемая информация принадлежит третьей стороне или ее использование неуполномоченными лицами запрещено.
 Нарушение Вудуг преследуется в судебном порядке

Одобрено: _____		Place _____		Дата _____		Компания: _____	
Безопасность		Free size tolerance		QUOTATION NO.		Version DAS	
		Material		ORDER NO.		NSL	
				Reproduction and transmission to third parties is not permitted		TCHAR	
Компания: STEPHAN CraneSystems GmbH		Drawn by 06.11.2018 DMA/XRS		We reserve all rights under copyright for this drawing		Scale	
				STS1t x 10.5m Hol:6m		1:40	
Issue _____ N/a _____ Released _____		Datum _____ Name _____		1-10.5-12-O-I		Copy to	
				Replaced by _____			