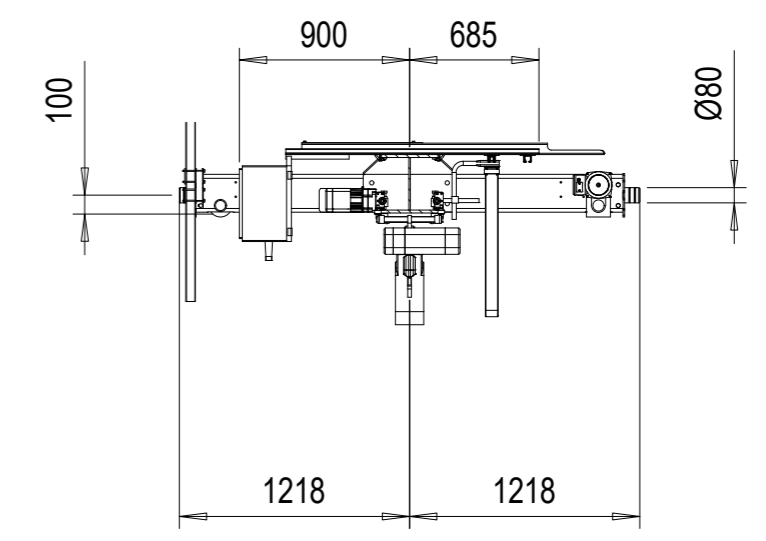
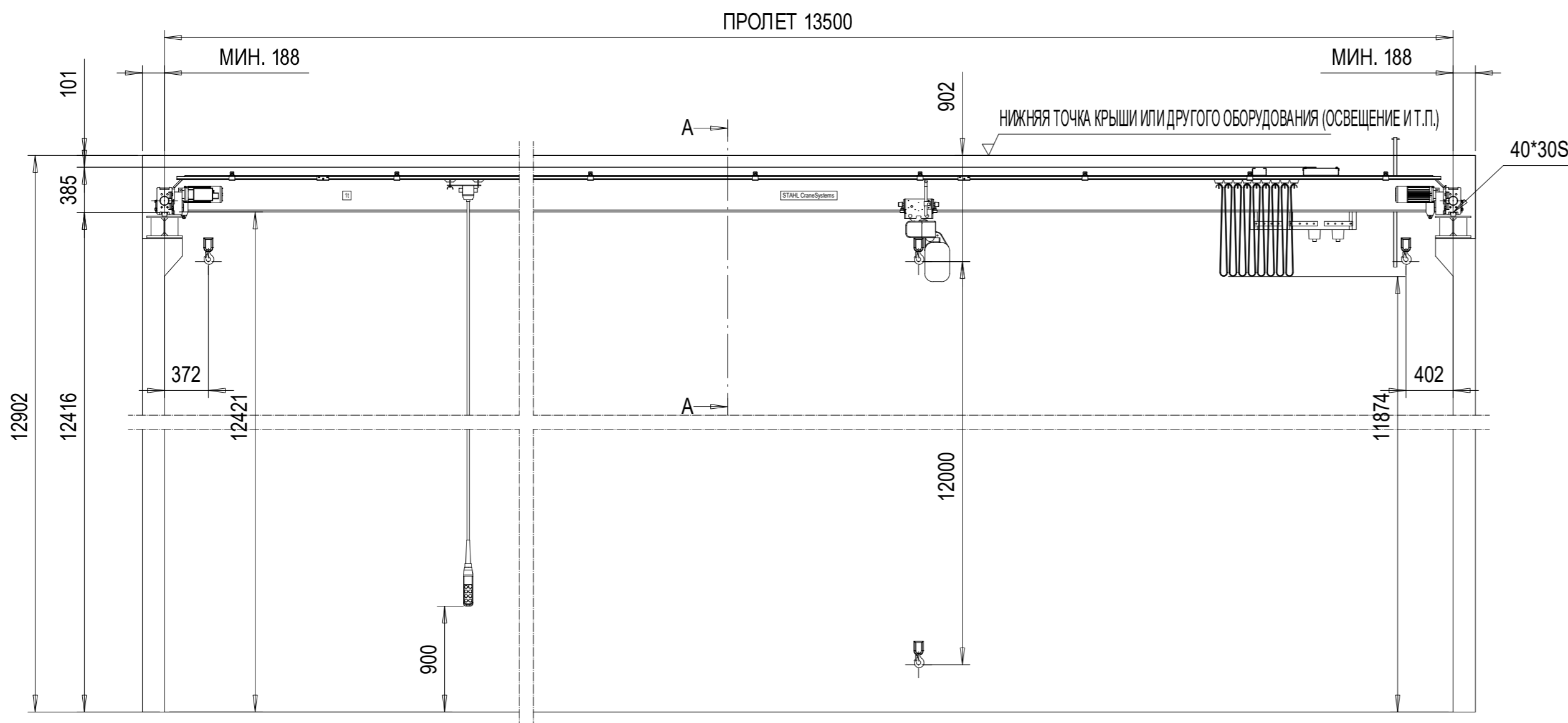


1-13.5-12-O



ВИД А-А

ТЕХНИЧЕСКИЕ ДАННЫЕ

| | |
|-----------------------------------|---------------------------------|
| КРАН | |
| ГРУЗОПОДЪЕМНОСТЬ | : 1000 kg |
| ПРОЛЕТ | : 13.5 m |
| ВЫСОТА ПОДЪЕМА | : 12 m |
| СКОРОСТЬ ПЕРЕДВИЖЕНИЯ КРАНА | : 40/10 m/min 2 скорости |
| МАССА МОСТА | : 1980 kg |
| TOTAL WEIGHT | : 2050 kg |
| РЕЖИМ ИСПОЛЬЗОВАНИЯ КРАНА | : U4/Q2, EN13001-1 |
| РЕЖИМ ИСПОЛЬЗОВАНИЯ ПРИВОДА КРАНА | : 25 m (D_lin6) / M5 |
| ДЛИНА ПОДКРАНОВОГО ПУТИ | : 50 m |
| ТЕЛЬФЕР | |
| СКОРОСТЬ МЕХАНИЗМА ПОДЪЕМА | : 4/1 m/min 2 скорости |
| СКОРОСТЬ ПЕРЕДВИЖЕНИЯ ТЕЛЕЖКИ | : 20/5 m/min 2 скорости |
| МАССА ТЕЛЕЖКИ | : 80 kg |
| РЕЖИМ ИСПОЛЬЗОВАНИЯ ТЕЛЬФЕРА | : 3,0 + 3,0 m (D_lin4) / ISO M4 |
| ELECTRICAL EQUIPMENT | |
| ПИТАНИЕ | : 380 / 48 V; 50 Hz |
| ТОКОПОДВОД | : 1.86 kW |

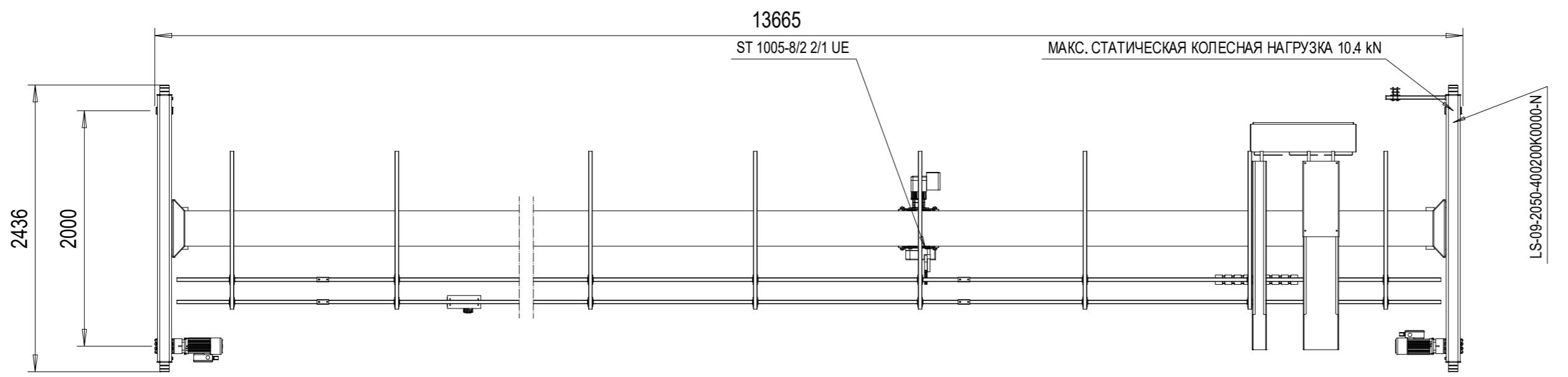
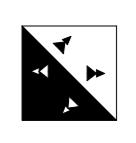
ДОПУСКИ

| | |
|------------------|---|
| КРАН | : |
| ПОДКРАНОВЫЙ ПУТЬ | : |

USE OF CRANE

: ЭКСПЛУАТАЦИЯ КРАНА В ПОМЕЩЕНИИ
 БЕЗОПАСНОСТЬ ОБЕСПЕЧИВАЕТ ЗАКАЗЧИК
 ПЛАТФОРМА ОБСЛУЖИВАНИЯ КРАНА

Project sketch - for information only
 Subject to changes without prior notice
 Projektskizze - Änderungen vorbehalten

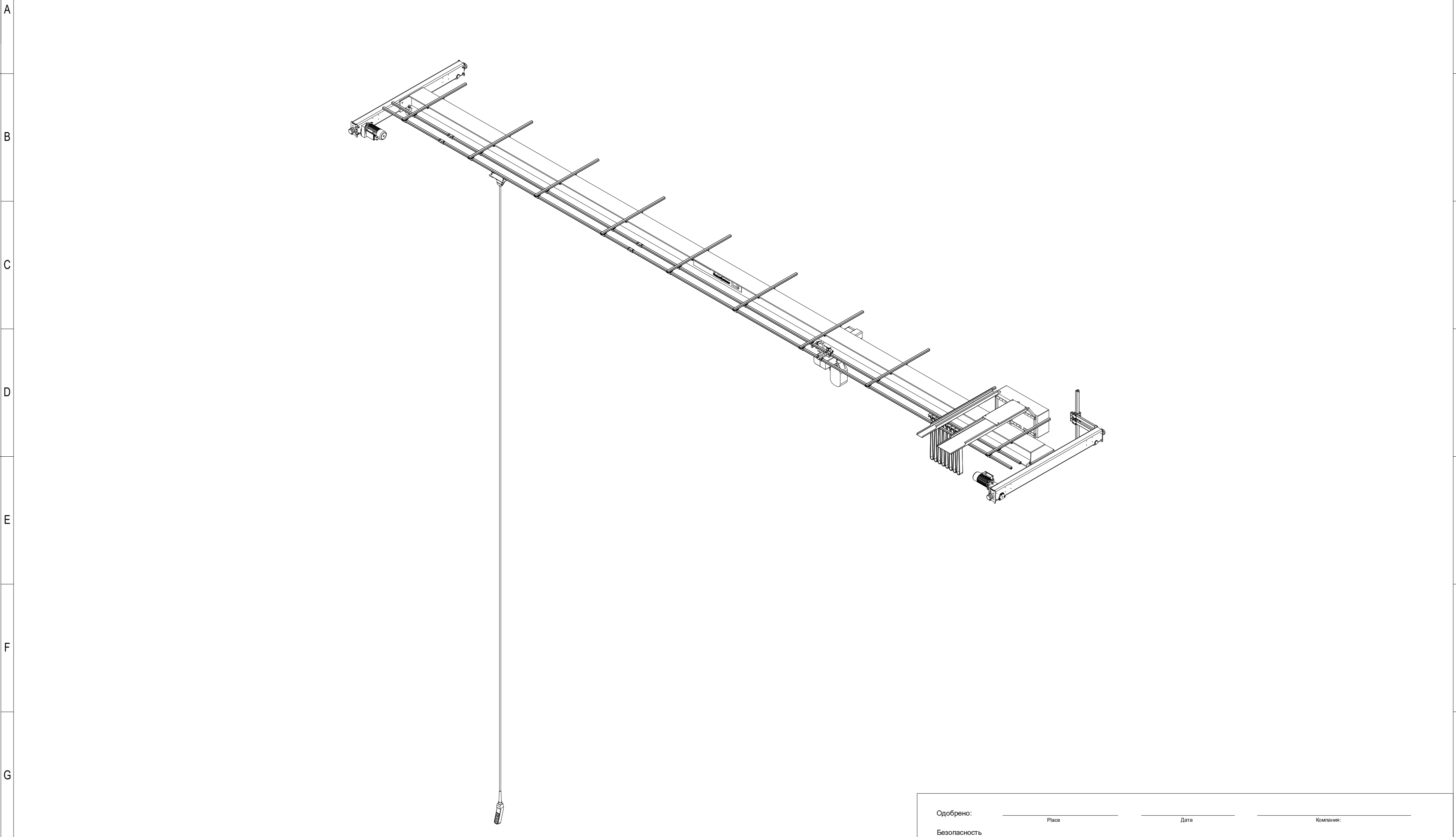


NOTE! ADDITIONAL OPTIONS CAN AFFECT WEIGHTS AND DIMENSIONS OF SOME COMPONENTS.

| | | | |
|---------------------------|---------------------|---|-------------|
| Одобрено: | Place | Дата | Компания: |
| Безопасность | | | |
| | Free size tolerance | QUOTATION NO. | Version DAS |
| | Material | ORDER NO. | NSL |
| | | Reproduction and transmission to third parties is not permitted We reserve all rights under copyright for this drawing | TCHAR |
| | | STS1t x 13.5m Hol:12m | Scale |
| | | | 1:40 |
| Компания: | Datum | Name | Copy to |
| STEPHAN CraneSystems GmbH | 06.11.2018 | DMA/XRS | 1-13.5-12-O |
| Issue | N/a | Released | Replaced by |

Панель документации является неотъемлемой собственностью. Копирование, изменение, распространение, публикация, воспроизведение или использование любыми способами, без письменного разрешения STEPHAN CraneSystems GmbH, является нарушением авторских прав и будет преследоваться в судебном порядке.

1-13.5-12-O-I



B

C

D

E

F

G

H

| | | | | | | | |
|-------------------------------------|---------------------|-----------------------------|---|------------|--|-----------------|-------------|
| Одобрено: _____ | | Place _____ | | Дата _____ | | Компания: _____ | |
| Безопасность | | | | | | | |
| | Free size tolerance | | QUOTATION NO. | | | | Version DAS |
| | Material | | ORDER NO. | | | | NSL |
| | | | Reproduction and transmission to third parties is not permitted We reserve all rights under copyright for this drawing | | | | TCHAR |
| | | STS1t x 13.5m Hol:12m | | | | Scale | |
| | | | | | | 1 : 40 | |
| Компания: STEPHAN CraneSystems GmbH | | Datum | | Name | | Copy to | |
| | | Drawn by 06.11.2018 DMA/XRS | | | | 1-13.5-12-O-I | |
| Issue | | N/a | | Released | | Replaced by | |

Панель документации является ограниченной собственностью. Код Прованс запрещено
 Без письменного разрешения При использовании STAH CraneSystems GmbH
 Любая форма копирования, распространения, публикации, передачи, или ее использование неуполномоченными лицами запрещено.
 Нарушение будет преследоваться в судебном порядке