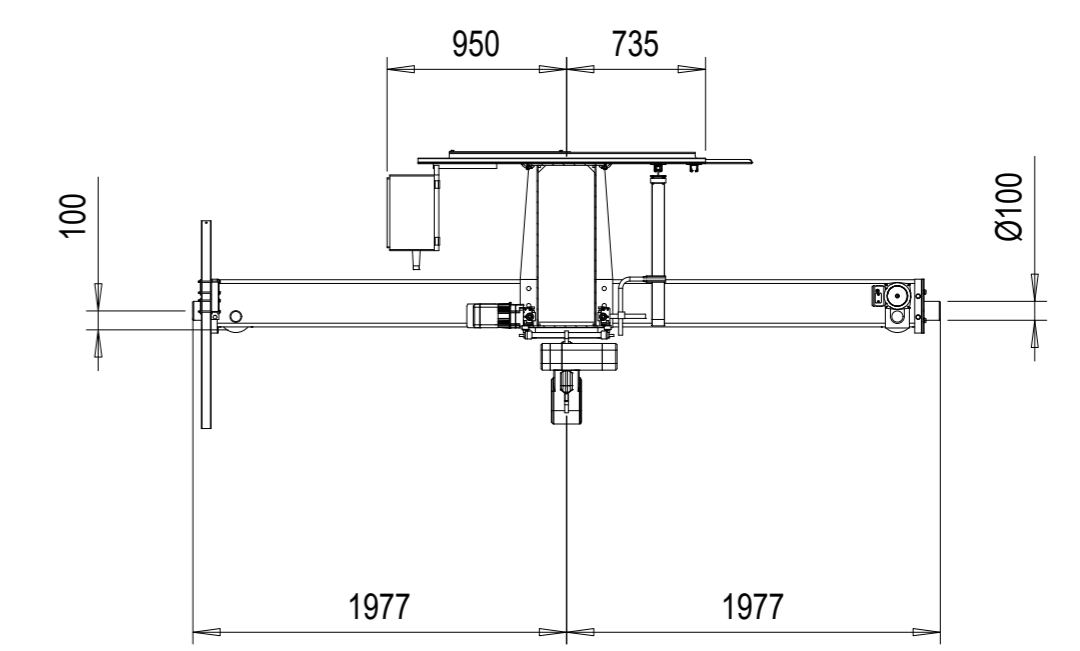
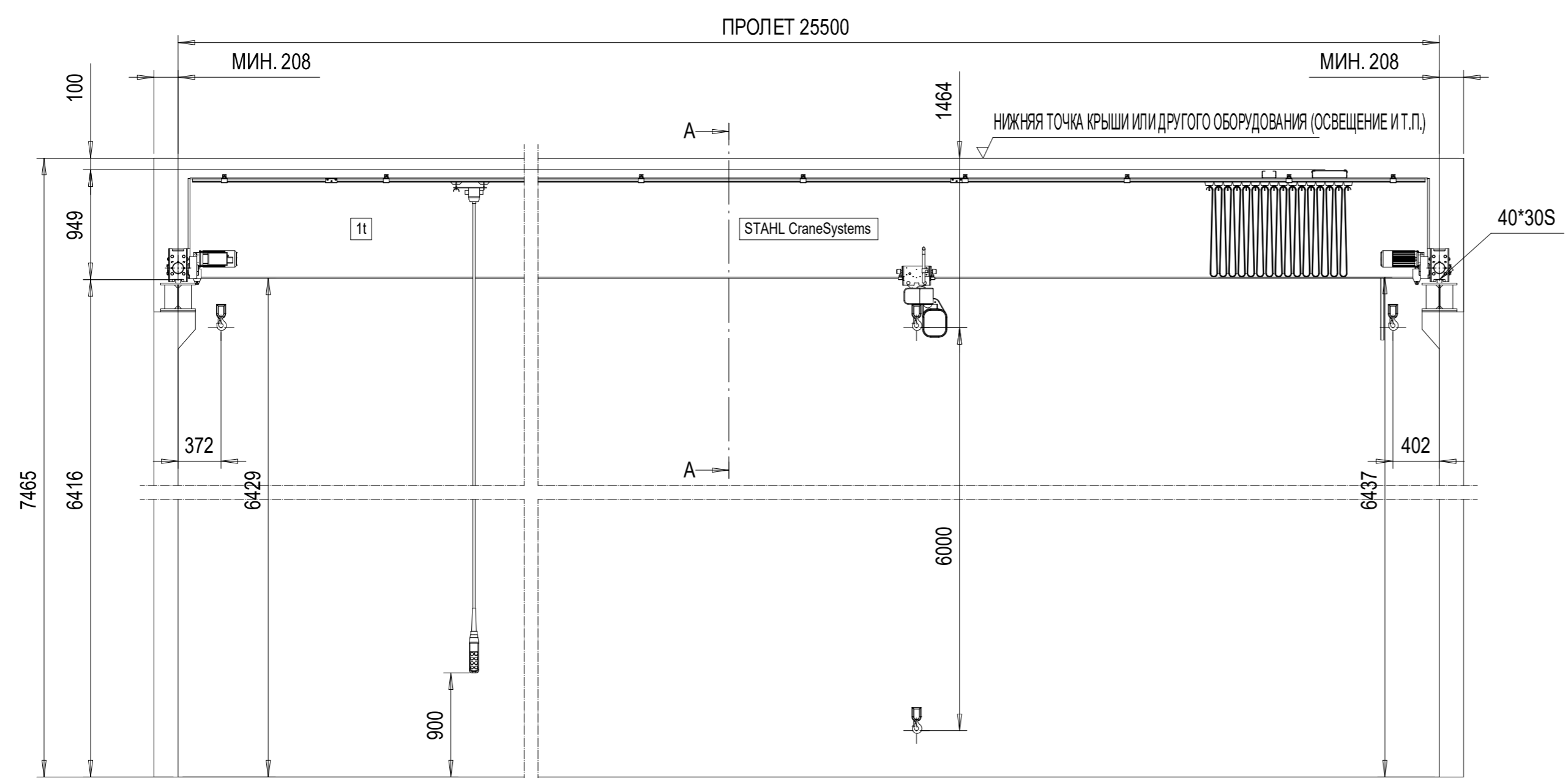


1-25.5-6-O



ВИД А-А

ТЕХНИЧЕСКИЕ ДАННЫЕ

КРАН	
ГРУЗОПОДЪЕМНОСТЬ	: 1000 kg
ПРОЛЕТ	: 25.5 m
ВЫСОТА ПОДЪЕМА	: 6 m
СКОРОСТЬ ПЕРЕДВИЖЕНИЯ КРАНА	: 40/10 m/min 2 скорости
МАССА МОСТА	: 5070 kg
TOTAL WEIGHT	: 5140 kg
РЕЖИМ ИСПОЛЬЗОВАНИЯ КРАНА	: U4/Q2, EN13001-1
РЕЖИМ ИСПОЛЬЗОВАНИЯ ПРИВОДА КРАНА	: 25 m (D_lin6) / M5
ДЛИНА ПОДКРАНОВОГО ПУТИ	: 50 m
ТЕЛЬФЕР	
СКОРОСТЬ МЕХАНИЗМА ПОДЪЕМА	: 4/1 m/min 2 скорости
СКОРОСТЬ ПЕРЕДВИЖЕНИЯ ТЕЛЕЖКИ	: 20/5 m/min 2 скорости
МАССА ТЕЛЕЖКИ	: 70 kg
РЕЖИМ ИСПОЛЬЗОВАНИЯ ТЕЛЕЖКИ	: 3,0 + 3,0 m (D_lin4) / ISO M4
ELECTRICAL EQUIPMENT	
ПИТАНИЕ	: 380 / 48 V; 50 Hz
ТОКОПОДВОД	: 1.86 kW

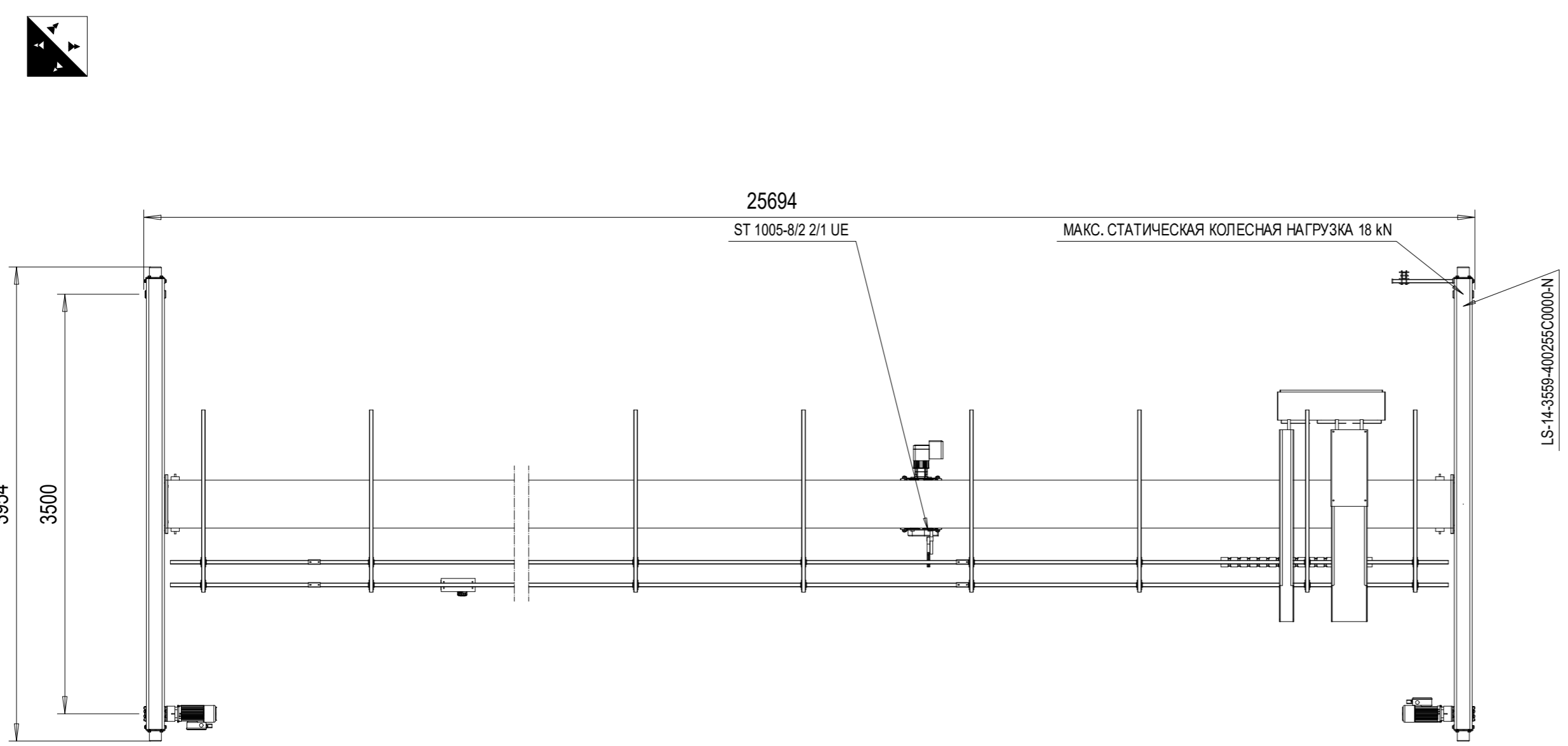
ДОПУСКИ

КРАН	:
ПОДКРАНОВЫЙ ПУТЬ	:

USE OF CRANE

: ЭКСПЛУАТАЦИЯ КРАНА В ПОМЕЩЕНИИ
 БЕЗОПАСНОСТЬ ОБЕСПЕЧИВАЕТ ЗАКАЗЧИК
 ПЛАТФОРМА ОБСЛУЖИВАНИЯ КРАНА

Project sketch - for information only
 Subject to changes without prior notice
 Projektskizze - Änderungen vorbehalten



NOTE! ADDITIONAL OPTIONS CAN AFFECT WEIGHTS AND DIMENSIONS OF SOME COMPONENTS.

Одобрено: _____ Place _____ Дата _____ Компания: _____

Безопасность

	Free size tolerance	QUOTATION NO.	Version DAS
	Material	ORDER NO.	NSL
		Reproduction and transmission to third parties is not permitted	
		We reserve all rights under copyright for this drawing	
		TCHAR	
		Scale	
		1:40	
		Copy to	
		10	
		11	
		12	

Компания: STEPHAN CraneSystems GmbH

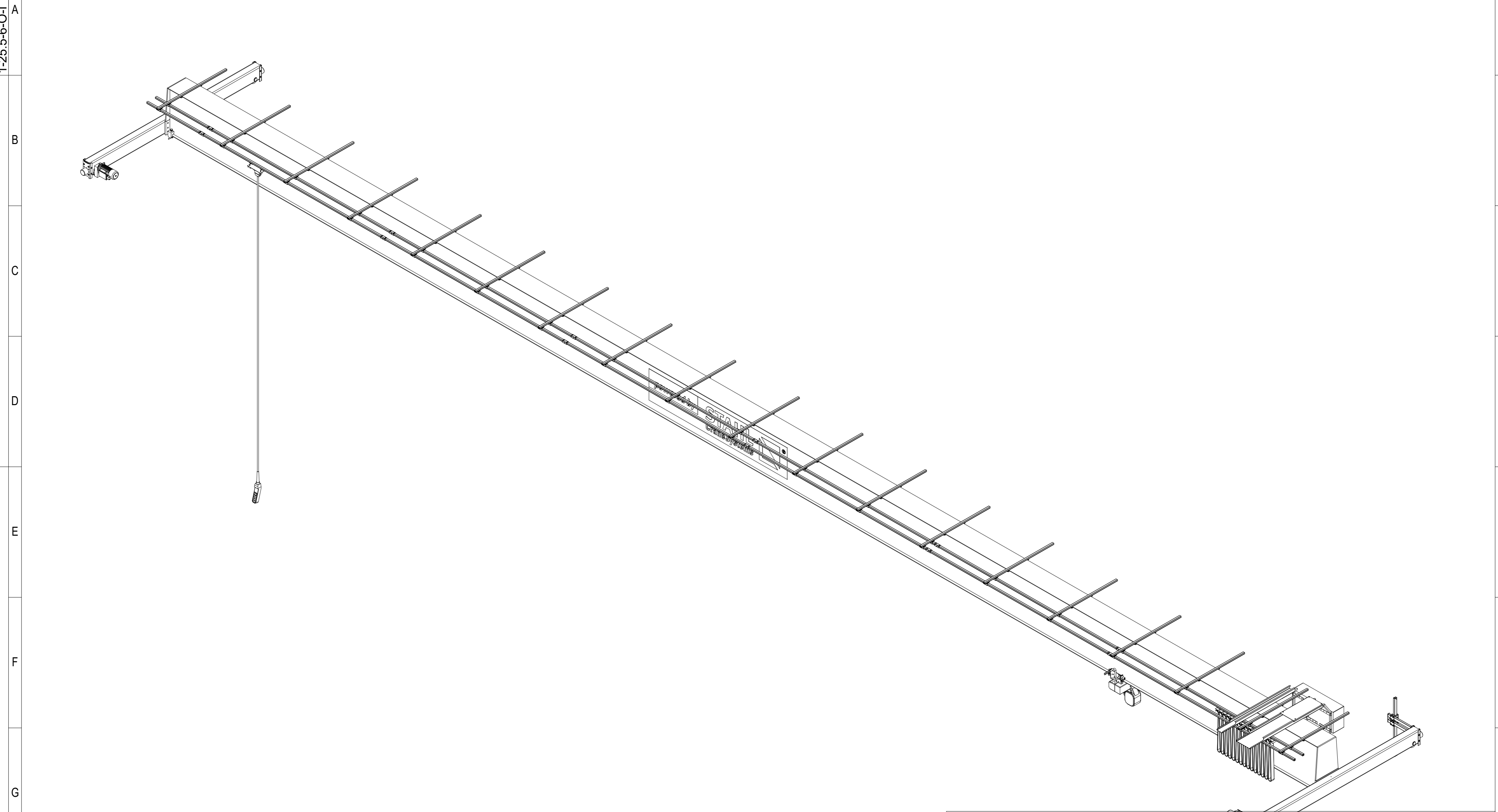
Drawn by	Datum	Name
06.11.2018	DMA/XRS	
Checked		
Released		

Issue _____ N/A _____ Replaced by _____

1-25.5-6-O

Панель документации является ограниченной собственностью. Копирование, изменение, распространение, публикация, воспроизведение или использование любыми способами без письменного разрешения STEPHAN CraneSystems GmbH. Любое нарушение будет преследоваться в судебном порядке.

1-25.5-6-O-I



Панель документации является ограниченной собственностью. Код Прованс запрещено
 Без лишнего разглашения При использовании STAH CraneSystems GmbH
 Любая попытка скопировать или использовать материалы третьих сторон или ее использование неуполномоченными лицами запрещено.
 Нарушение будут преследоваться в судебном порядке

Одобрено: _____		Дата: _____		Компания: _____	
Безопасность					
	Free size tolerance	QUOTATION NO.			Version DAS
	Material	ORDER NO.			NSL
		Reproduction and transmission to third parties is not permitted We reserve all rights under copyright for this drawing STS1t x 25.5m Hol:6m			TCHAR
Компания: STEPHAN CraneSystems GmbH	Drawn by: 06.11.2018 DMA/XRS	1-25.5-6-O-I			Scale: 1:40
Issue	N/a	Replaced by			Copy to