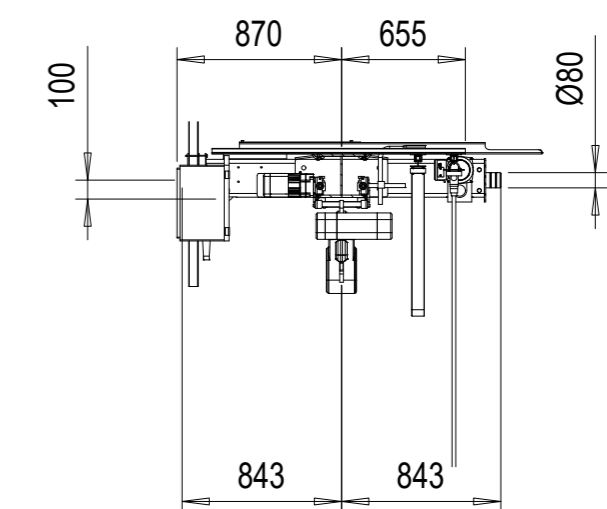
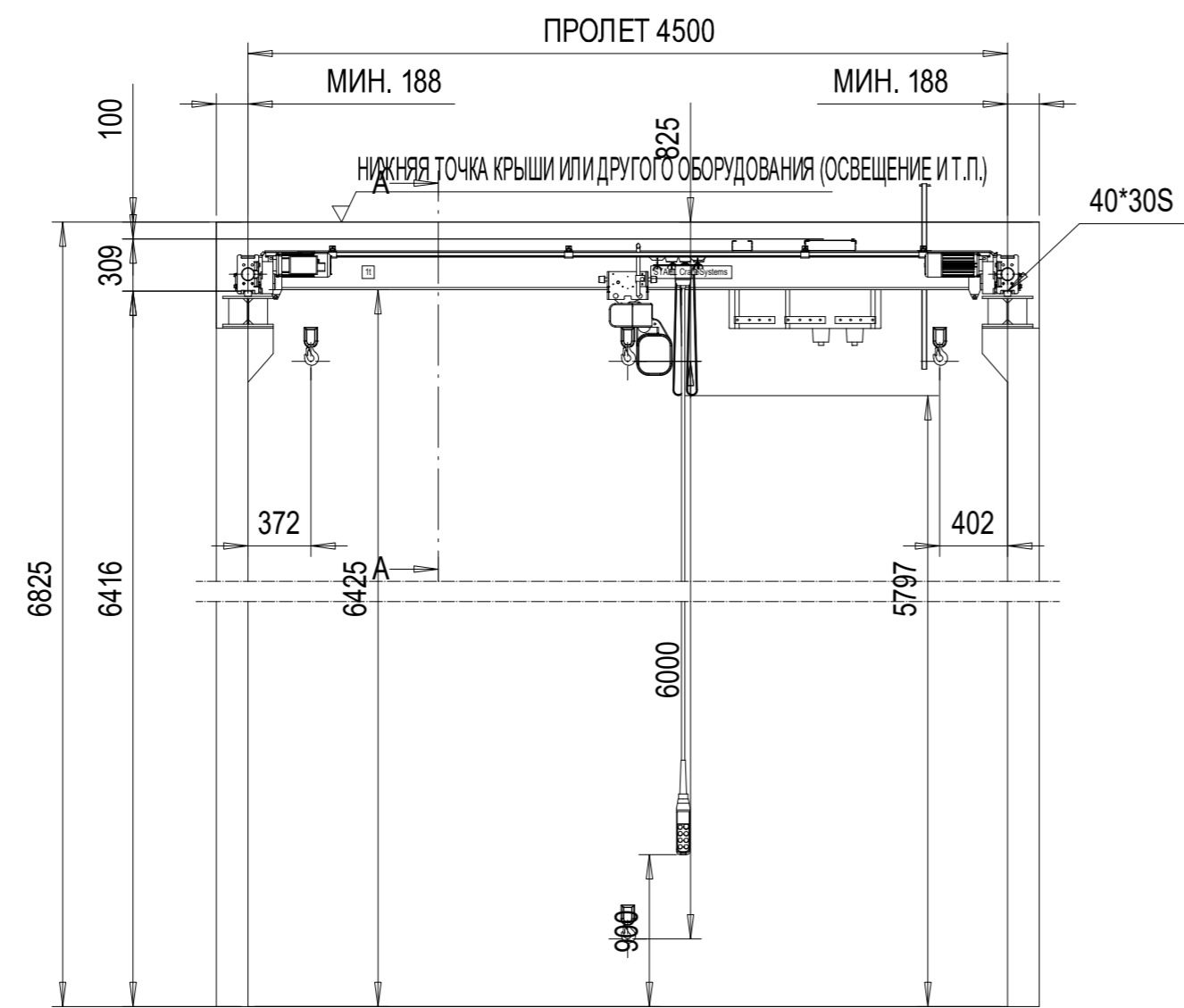


overhead 1-4.5-6-O

VERSION	CHANGE DESCRIPTION	ECN	ДАТА	ПРОВЕРИЛ	APPROVED BY
---------	--------------------	-----	------	----------	-------------



ВИД А-А

**ТЕХНИЧЕСКИЕ ДАННЫЕ**

<b>КРАН</b>	
ГРУЗОПОДЪЕМНОСТЬ	: 1000 kg
ПРОЛЕТ	: 4.5 m
ВЫСОТА ПОДЪЕМА	: 6 m
СКОРОСТЬ ПЕРЕДВИЖЕНИЯ КРАНА	: 40/10 m/min 2 скорости
МАССА МОСТА	: 640 kg
TOTAL WEIGHT	: 710 kg
РЕЖИМ ИСПОЛЬЗОВАНИЯ КРАНА	: U4/Q2, EN13001-1
РЕЖИМ ИСПОЛЬЗОВАНИЯ ПРИВОДА КРАНА	: 25 m (D_line6) / M5
ДЛИНА ПОДКРАНОВОГО ПУТИ	: 50 m
<b>ТЕЛЬФЕР</b>	
СКОРОСТЬ МЕХАНИЗМА ПОДЪЕМА	: 4/1 m/min 2 скорости
СКОРОСТЬ ПЕРЕДВИЖЕНИЯ ТЕЛЕЖКИ	: 20/5 m/min 2 скорости
МАССА ТЕЛЕЖКИ	: 70 kg
РЕЖИМ ИСПОЛЬЗОВАНИЯ ТЕЛЬФЕРА	: 3,0 + 3,0 m (D_line4) / ISO M4
<b>ELECTRICAL EQUIPMENT</b>	
ПИТАНИЕ	: 380 / 48 V; 50 Hz
ТОКОПОДВОД	: 1.86 kW

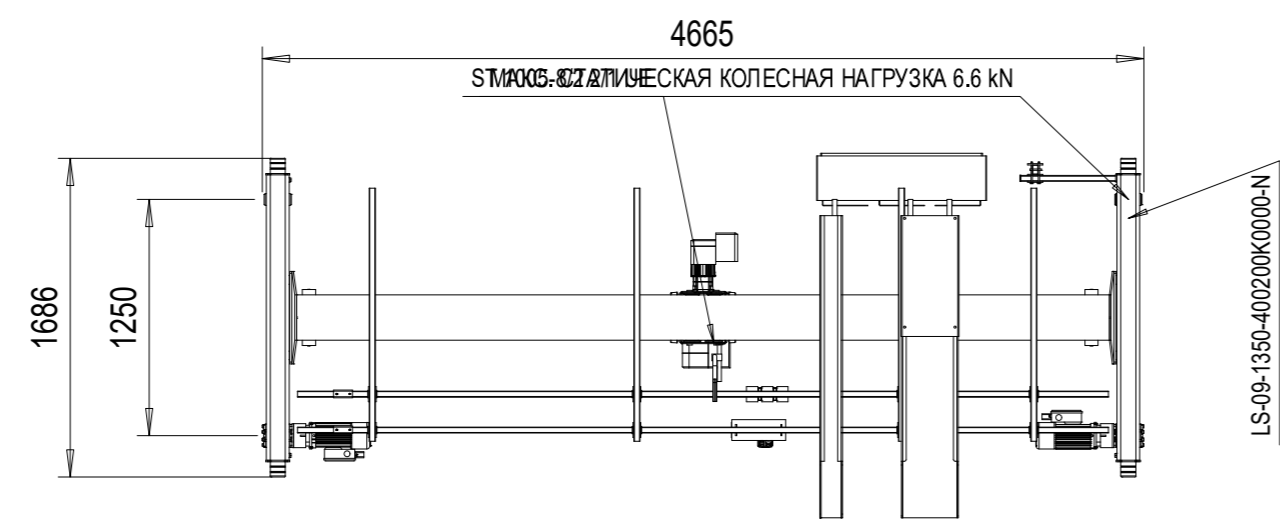
**ДОПУСКИ**

КРАН	:
ПОДКРАНОВЫЙ ПУТЬ	:

**USE OF CRANE**

: ЭКСПЛУАТАЦИЯ КРАНА В ПОМЕЩЕНИИ -10°  
 БЕЗОПАСНОСТЬ ОБЕСПЕЧИВАЕТ ЗАКАЗЧИК  
 ПЛАТФОРМА ОБСЛУЖИВАНИЯ КРАНА

Project sketch - for information only  
 Subject to changes without prior notice  
 Projektskizze - Änderungen vorbehalten



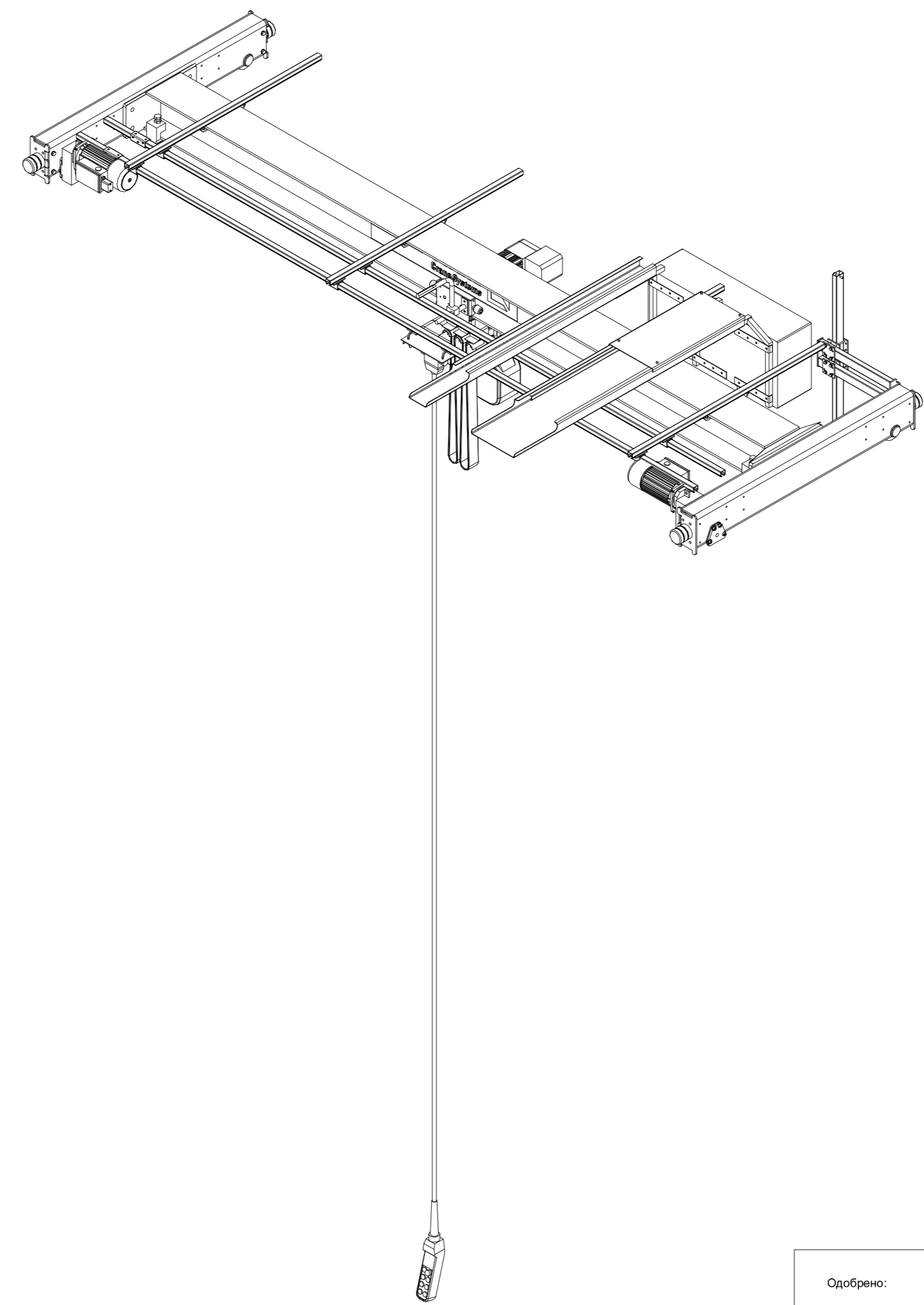
NOTE! ADDITIONAL OPTIONS CAN AFFECT WEIGHTS AND DIMENSIONS OF SOME COMPONENTS.

Одобрено:	_____	Дата:	_____	Компания:	_____
Безопасность					
	Free size tolerance	QUOTATION NO.			Version DAS
	Material	ORDER NO.			NSL
	Reproduction and transmission to third parties is not permitted We reserve all rights under copyright for this drawing <b>STS1t x 4.5m Hol:6m</b>				TCHAR
Компания: STEPHAN CraneSystems GmbH Drawn by: 06.11.2018 DMA/XRS Проверен: _____ Issue: _____ Released: _____					Scale 1:40
overhead 1-4.5-6-O Replaced by: _____					Copy to

Панель документации является ограниченной собственностью. Код □ Прованс запрещение  
 Без печатного разрешения □ При использовании STAN, SteelSystems GmbH  
 Любая форма копирования, распространения, публикации, репродуцирования, или ее использование неуполномоченными лицами запрещены.  
 Нарушение будут преследоваться в судебном порядке

overhead 1-4.5-6-O-I

BEPSI	EXCHANGE DESCRIPTION	ECN	ДАТА	ПРОВЕРИЛ	APPROVED BY
-------	----------------------	-----	------	----------	-------------



Панель документации является ограниченной собственностью. Код  Прованс запрещено  
 Без письменного разрешения  При использовании STAN, Stolz/Stephan Stahl  
 Любая попытка скопировать или использовать материалы третьих сторон или ее использование неуполномоченными лицами запрещено.  
 Нарушение будет преследоваться в судебном порядке

Одобрено: _____		Place _____		Дата _____		Компания: _____	
Безопасность		Free size tolerance		QUOTATION NO.		Version DAS	
		Material		ORDER NO.		NSL	
				Reproduction and transmission to third parties is not permitted		TCHAR	
				We reserve all rights under copyright for this drawing		Scale	
Компания: STEPHAN CraneSystems GmbH		Drawn by 06.11.2018 DMA/XRS		STS1t x 4.5m Hol:6m		1 : 40	
Issue _____		Released _____		overhead 1-4.5-6-O-I		Copy to _____	
N/a		Replaced by _____					