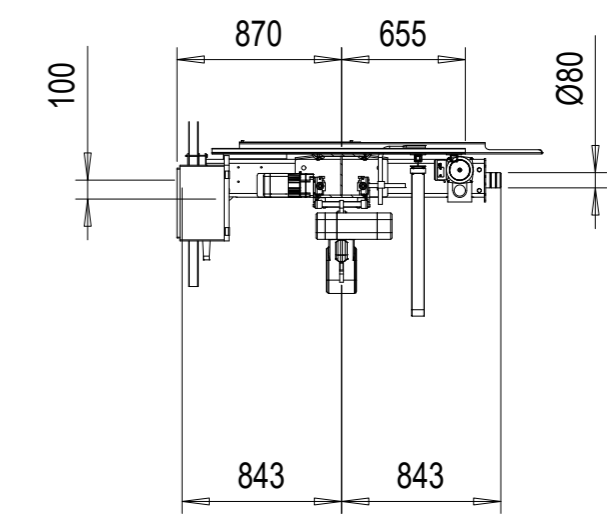
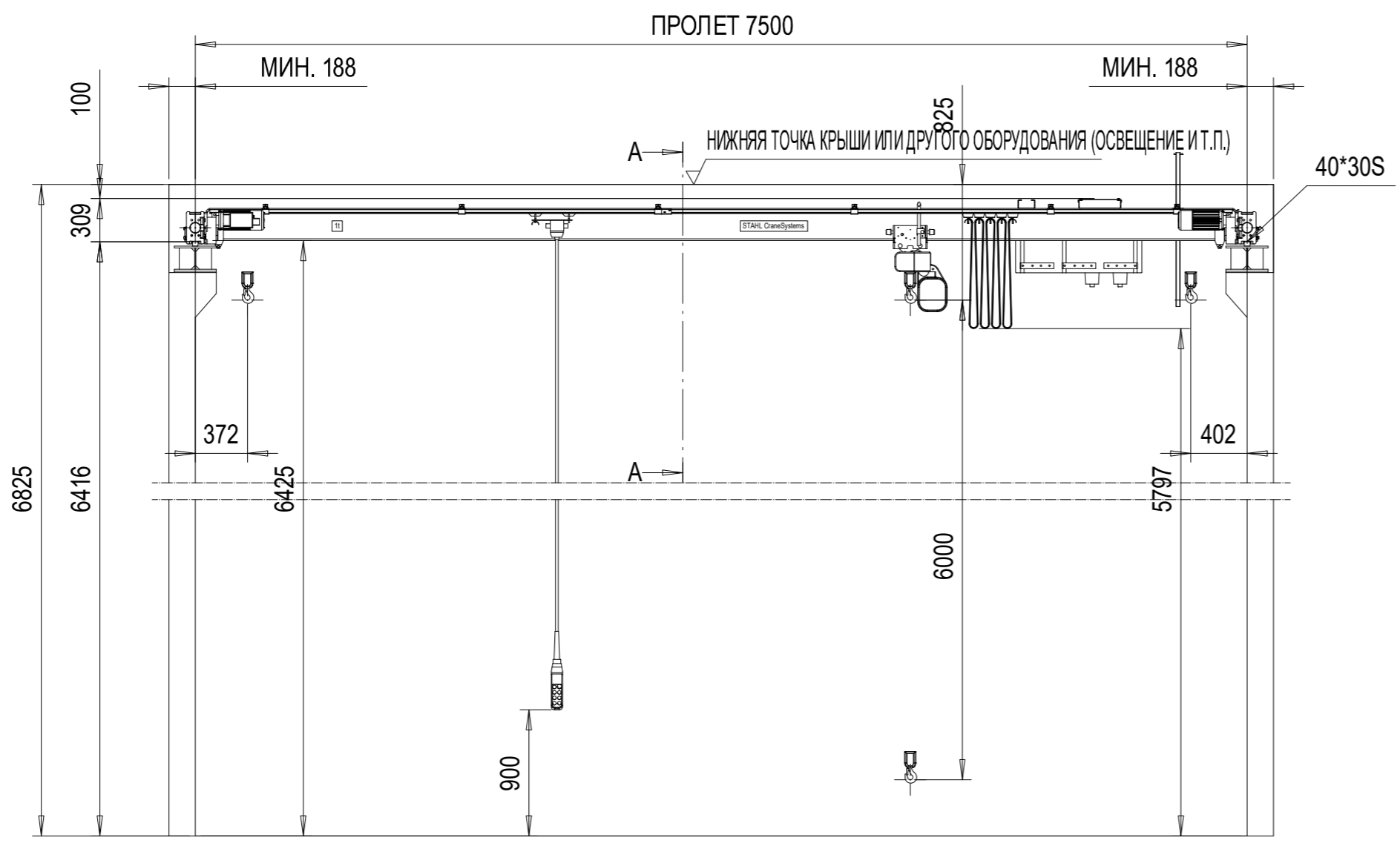


1-7.5-6-O



ВИД А-А

ТЕХНИЧЕСКИЕ ДАННЫЕ

<b>КРАН</b>	
ГРУЗОПОДЪЕМНОСТЬ	: 1000 kg
ПРОЛЕТ	: 7.5 m
ВЫСОТА ПОДЪЕМА	: 6 m
СКОРОСТЬ ПЕРЕДВИЖЕНИЯ КРАНА	: 40/10 m/min 2 скорости
МАССА МОСТА	: 900 kg
TOTAL WEIGHT	: 970 kg
РЕЖИМ ИСПОЛЬЗОВАНИЯ КРАНА	: U4/Q2, EN13001-1
РЕЖИМ ИСПОЛЬЗОВАНИЯ ПРИВОДА КРАНА	: 25 m (D_line6) / M5
ДЛИНА ПОДКРАНОВОГО ПУТИ	: 50 m
<b>ТЕЛЬФЕР</b>	
СКОРОСТЬ МЕХАНИЗМА ПОДЪЕМА	: 4/1 m/min 2 скорости
СКОРОСТЬ ПЕРЕДВИЖЕНИЯ ТЕЛЕЖКИ	: 20/5 m/min 2 скорости
МАССА ТЕЛЕЖКИ	: 70 kg
РЕЖИМ ИСПОЛЬЗОВАНИЯ ТЕЛЬФЕРА	: 3,0 + 3,0 m (D_line4) / ISO M4
<b>ELECTRICAL EQUIPMENT</b>	
ПИТАНИЕ	: 380 / 48 V; 50 Hz
ТОКОПОДВОД	: 1.86 kW

ДОПУСКИ

КРАН	:
ПОДКРАНОВЫЙ ПУТЬ	:

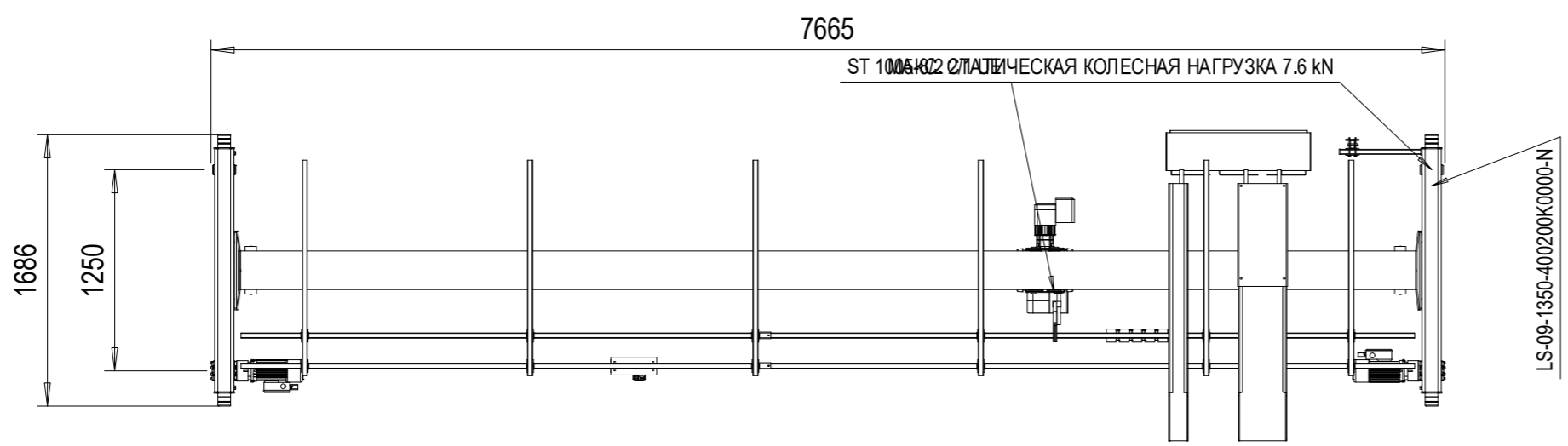
USE OF CRANE

: ЭКСПЛУАТАЦИЯ КРАНА В ПОМЕЩЕНИИ

БЕЗОПАСНОСТЬ ОБЕСПЕЧИВАЕТ ЗАКАЗЧИК

ПЛАТФОРМА ОБСЛУЖИВАНИЯ КРАНА

Project sketch - for information only  
 Subject to changes without prior notice  
 Projektskizze - Änderungen vorbehalten

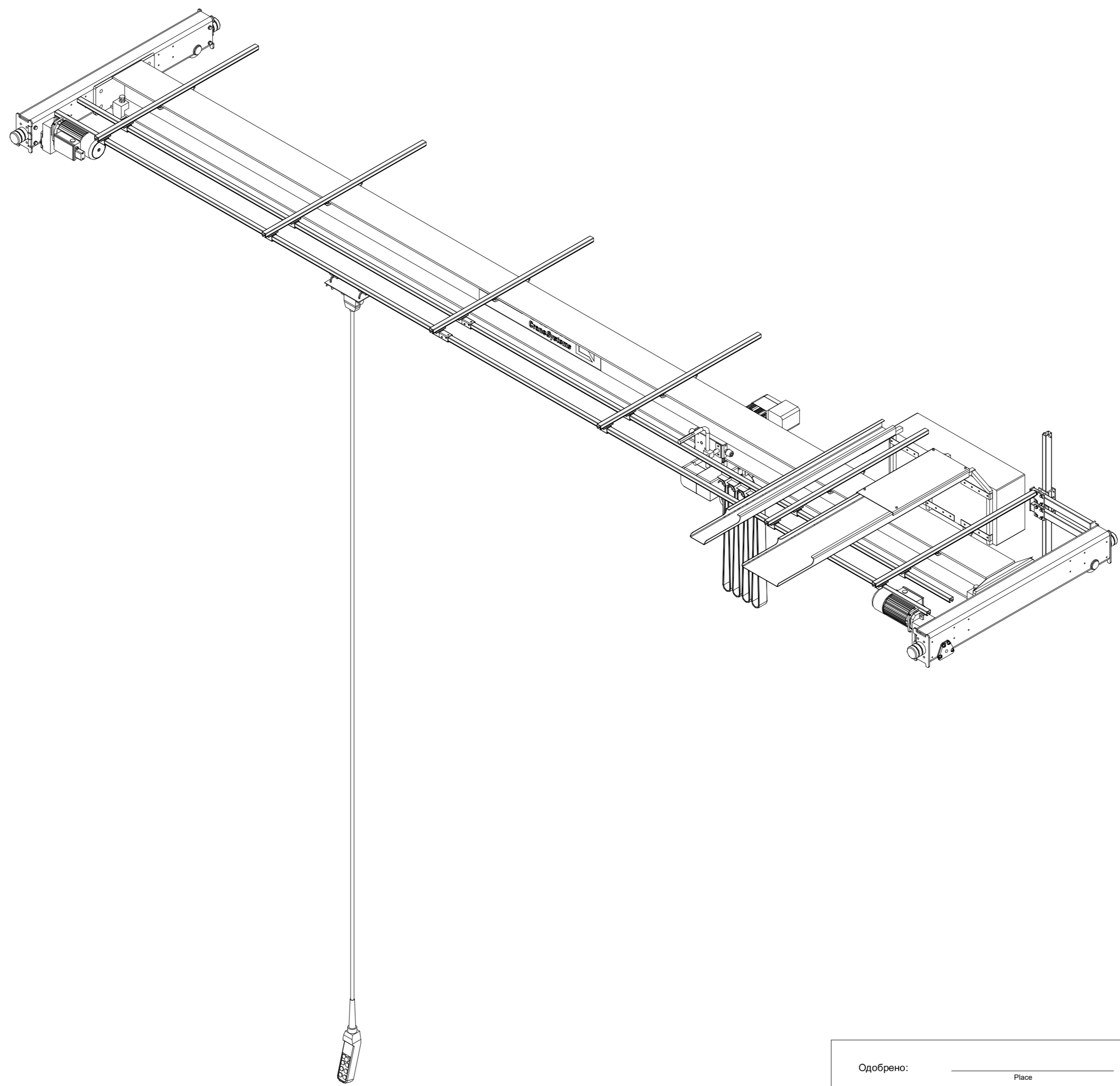


NOTE! ADDITIONAL OPTIONS CAN AFFECT WEIGHTS AND DIMENSIONS OF SOME COMPONENTS.

Одобрено:	_____	Дата:	_____	Компания:	_____
Безопасность					
	Free size tolerance	QUOTATION NO.			Version
	Material	ORDER NO.			DAS
	Reproduction and transmission to third parties is not permitted				
	We reserve all rights under copyright for this drawing				
STS1t x 7.5m Hol:6m					TCHAR
					Scale
					1:40
Компания: STEPHAN CraneSystems GmbH					
Drawn by	Datum	Name		1-7.5-6-O	
06.11.2018		DMA/XRS		Copy to	
Проверен					
Released					
Issue	N/a			Replaced by	

Панель документации является неотъемлемой собственностью. Копирование, изменение, распространение, публикация, воспроизведение или использование любыми способами без письменного разрешения STEPHAN CraneSystems GmbH. Любое нарушение будет преследоваться в судебном порядке.

1-7.5-6-O-I  
A  
B  
C  
D  
E  
F  
G  
H



Панель документации является ограниченной собственностью. Код  Прованс запрещено  
 Без печатного разрешения  При внесении STAN. Сторона: Stahl, CraneSystems GmbH  
 Печатаемая информация размещается на третьей стороне или ее использование неуполномоченными лицами запрещено.  
 Нарушение будет преследоваться в судебном порядке

Одобрено: _____		Place _____		Дата _____		Компания: _____	
Безопасность		Free size tolerance		QUOTATION NO.		Version DAS	
		Material		ORDER NO.		NSL	
				Reproduction and transmission to third parties is not permitted		TCHAR	
				We reserve all rights under copyright for this drawing		Scale	
Компания: STEPHAN CraneSystems GmbH		Datum		Name		1:40	
Issue		N/a		Released		Copy to	
		Drawn by 06.11.2018 DMA/XRS		1-7.5-6-O-I			
		Проверен		Replaced by			

A  
B  
C  
D  
E  
F  
G  
H