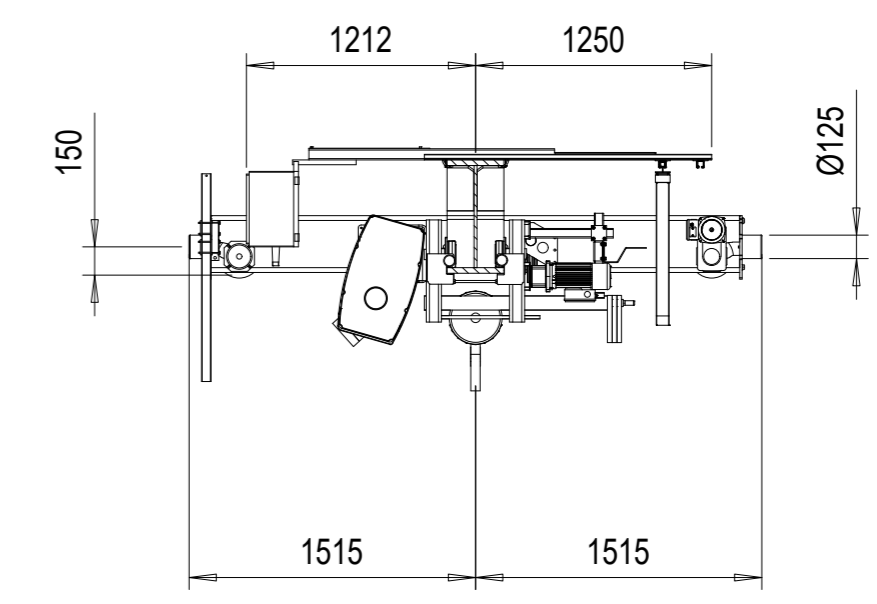
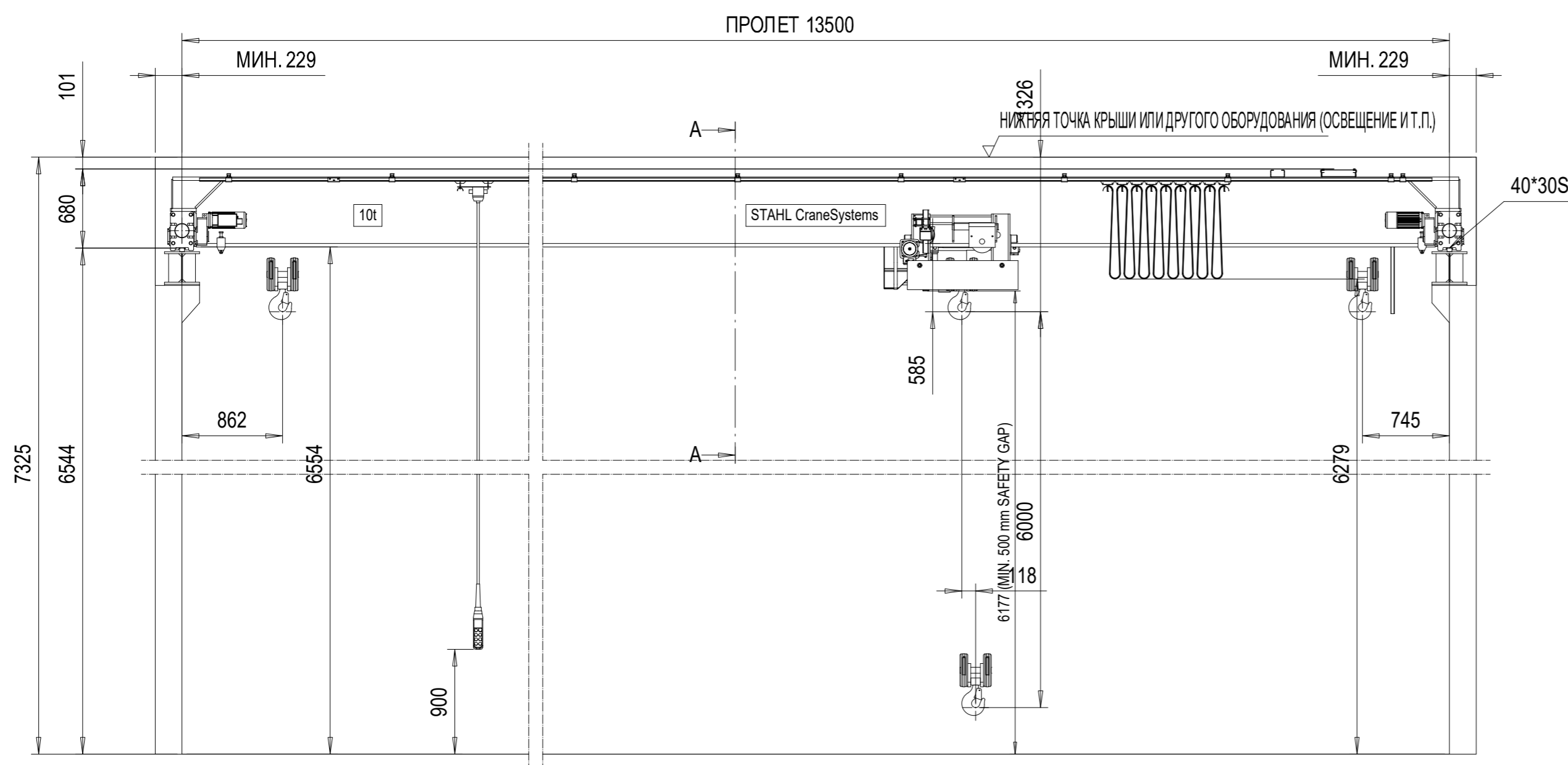


overhead 10-13.5-6-O

VERSION CHANGE DESCRIPTION	ECN	ДАТА	ПРОВЕРИЛ	APPROVED BY
----------------------------	-----	------	----------	-------------



ВИД А-А

**ТЕХНИЧЕСКИЕ ДАННЫЕ**

<b>КРАН</b>	
ГРУЗОПОДЪЕМНОСТЬ	: 10000 kg
ПРОЛЕТ	: 13.5 m
ВЫСОТА ПОДЪЕМА	: 6 m
СКОРОСТЬ ПЕРЕДВИЖЕНИЯ КРАНА	: 40/10 m/min 2 скорости
МАССА МОСТА	: 3920 kg
TOTAL WEIGHT	: 4680 kg
РЕЖИМ ИСПОЛЬЗОВАНИЯ КРАНА	: U4/Q2, EN13001-1
РЕЖИМ ИСПОЛЬЗОВАНИЯ ПРИВОДА КРАНА	: 25 m (D_lin6) / M5
ДЛИНА ПОДКРАНОВОГО ПУТИ	: 50 m

**ТЕЛЬФЕР**

СКОРОСТЬ МЕХАНИЗМА ПОДЪЕМА	: 5/0.83 m/min 2 скорости
СКОРОСТЬ ПЕРЕДВИЖЕНИЯ ТЕЛЕЖКИ	: 20/5 m/min 2 скорости
МАССА ТЕЛЕЖКИ	: 760 kg
РЕЖИМ ИСПОЛЬЗОВАНИЯ ТЕЛЕЖКИ	: 3,0 + 3,0 m (D_lin4) / ISO M5

**ELECTRICAL EQUIPMENT**

ПИТАНИЕ	: 380 / 48 V; 50 Hz
ТОКОПОДВОД	: 10.65 kW

**ДОПУСКИ**

КРАН	:
ПОДКРАНОВЫЙ ПУТЬ	:

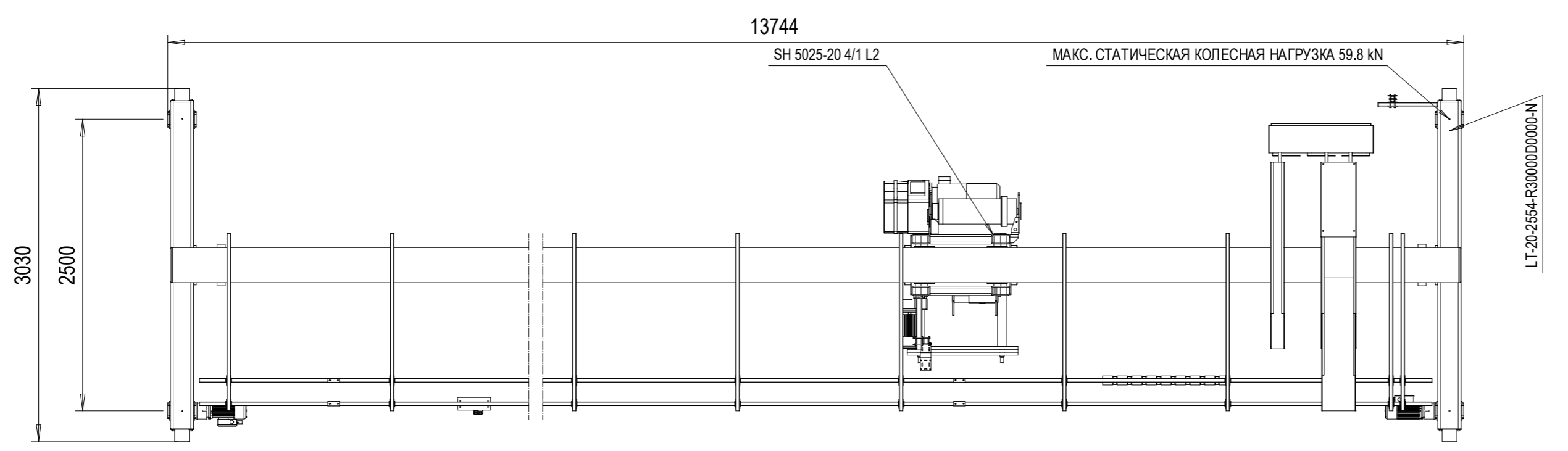
**USE OF CRANE**

: ЭКСПЛУАТАЦИЯ КРАНА В ПОМЕЩЕНИИ - 10°

БЕЗОПАСНОСТЬ ОБЕСПЕЧИВАЕТ ЗАКАЗЧИК

ПЛАТФОРМА ОБСЛУЖИВАНИЯ КРАНА

Project sketch - for information only  
 Subject to changes without prior notice  
 Projektskizze - Änderungen vorbehalten



NOTE! ADDITIONAL OPTIONS CAN AFFECT WEIGHTS AND DIMENSIONS OF SOME COMPONENTS.

Одобрено:	Place	Дата	Компания:
Безопасность			
	Free size tolerance	QUOTATION NO.	Version DAS
	Material	ORDER NO.	NSL
		Reproduction and transmission to third parties is not permitted We reserve all rights under copyright for this drawing	TCHAR
		SHS10t x 13.5m Hol:6m	Scale
			1:40
Компания: STEPHAN CraneSystems GmbH		Drawn by: 29.10.2018 DMA/XRS Checked by: Released by:	Copy to:
Issue	N/A		

Панель документации является ограниченной собственностью. Копирование, изменение, распространение, публикация, воспроизведение или использование любыми способами без письменного разрешения STEPHAN CraneSystems GmbH. Любое нарушение будет преследоваться в судебном порядке.

A

B

C

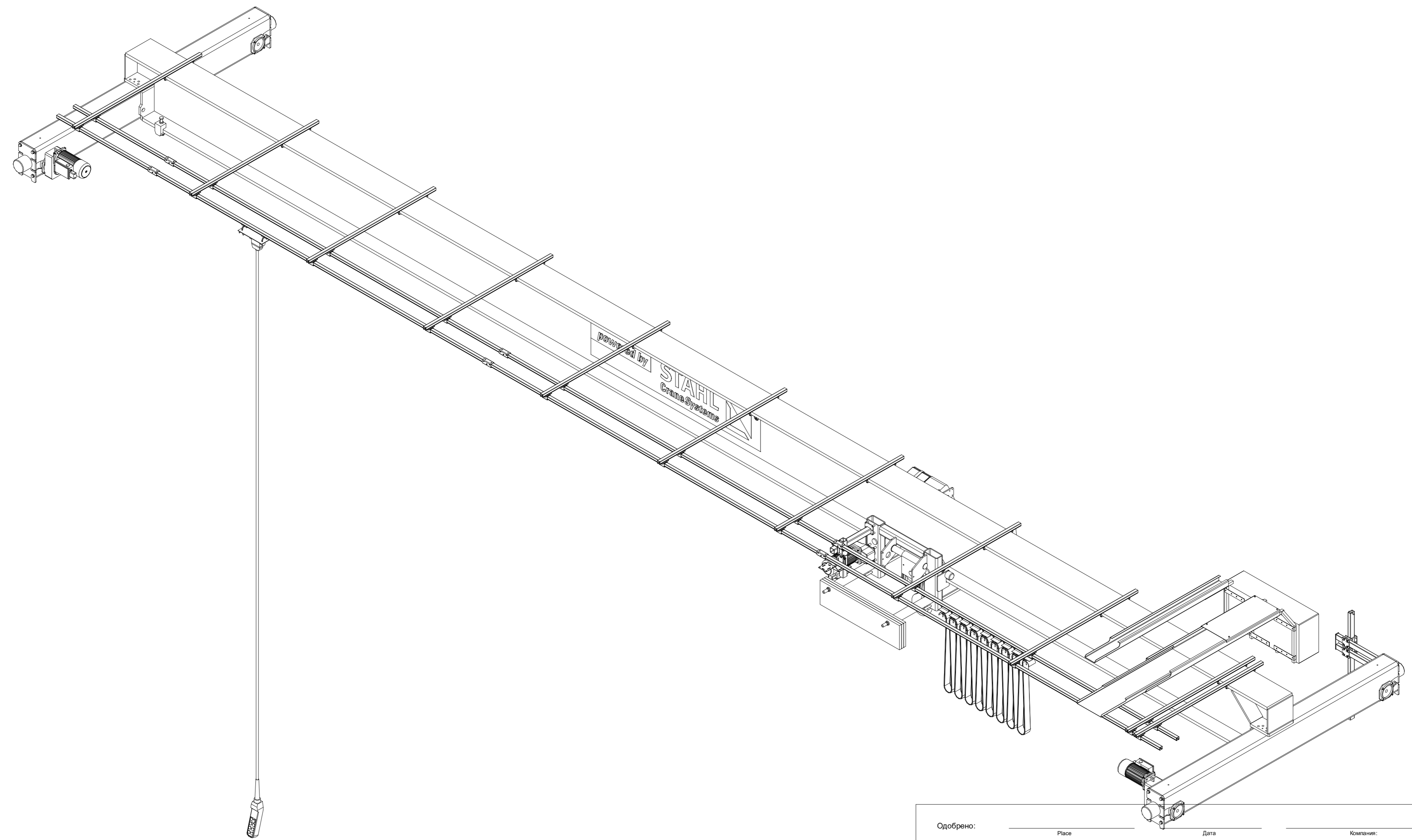
D

E

F

G

H



Панель документации является интеллектуальной собственностью. Код  Прочие запрещения  
 Без лишнего разбора  При использовании STAHL CraneSystems GmbH  При использовании неуполномоченными лицами, запрещены.  
 Любая попытка копирования, модификации, тиражирования или ее использование неуполномоченными лицами, запрещены.  
 Нарушение Вудуг, преследуется в судебном порядке.

Одобрено: _____		Дата: _____		Компания: _____	
Безопасность		Free size tolerance		QUOTATION NO.	
		Material		ORDER NO.	
				Reproduction and transmission to third parties is not permitted We reserve all rights under copyright for this drawing <b>SHS10t x 13.5m Hol:6m</b>	
Компания: STEPHAN CraneSystems GmbH		Drawn by: 29.10.2018 DMA/XRS Checked: _____ Released: _____		Scale: 1:40 Copy to: _____	
Issue: _____		N/a		Replaced by: _____	