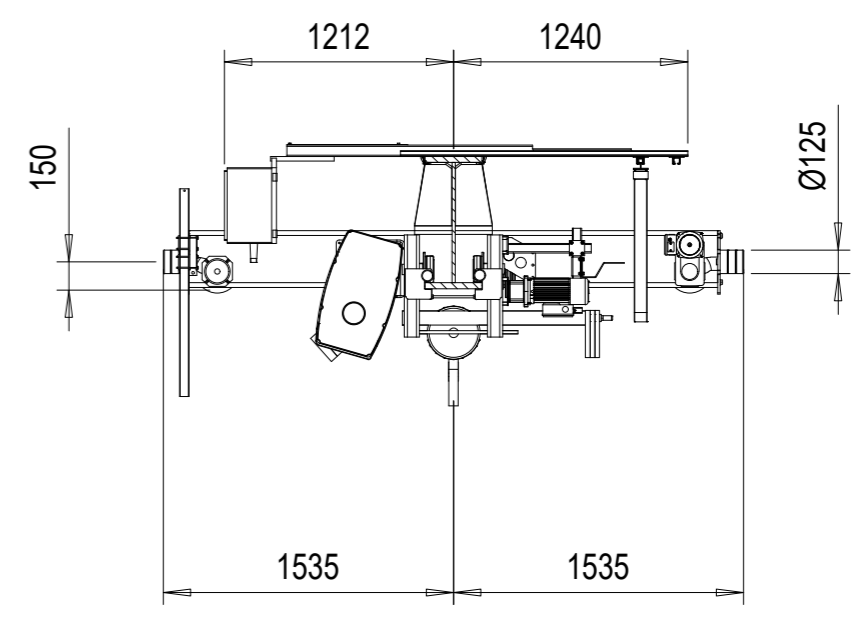
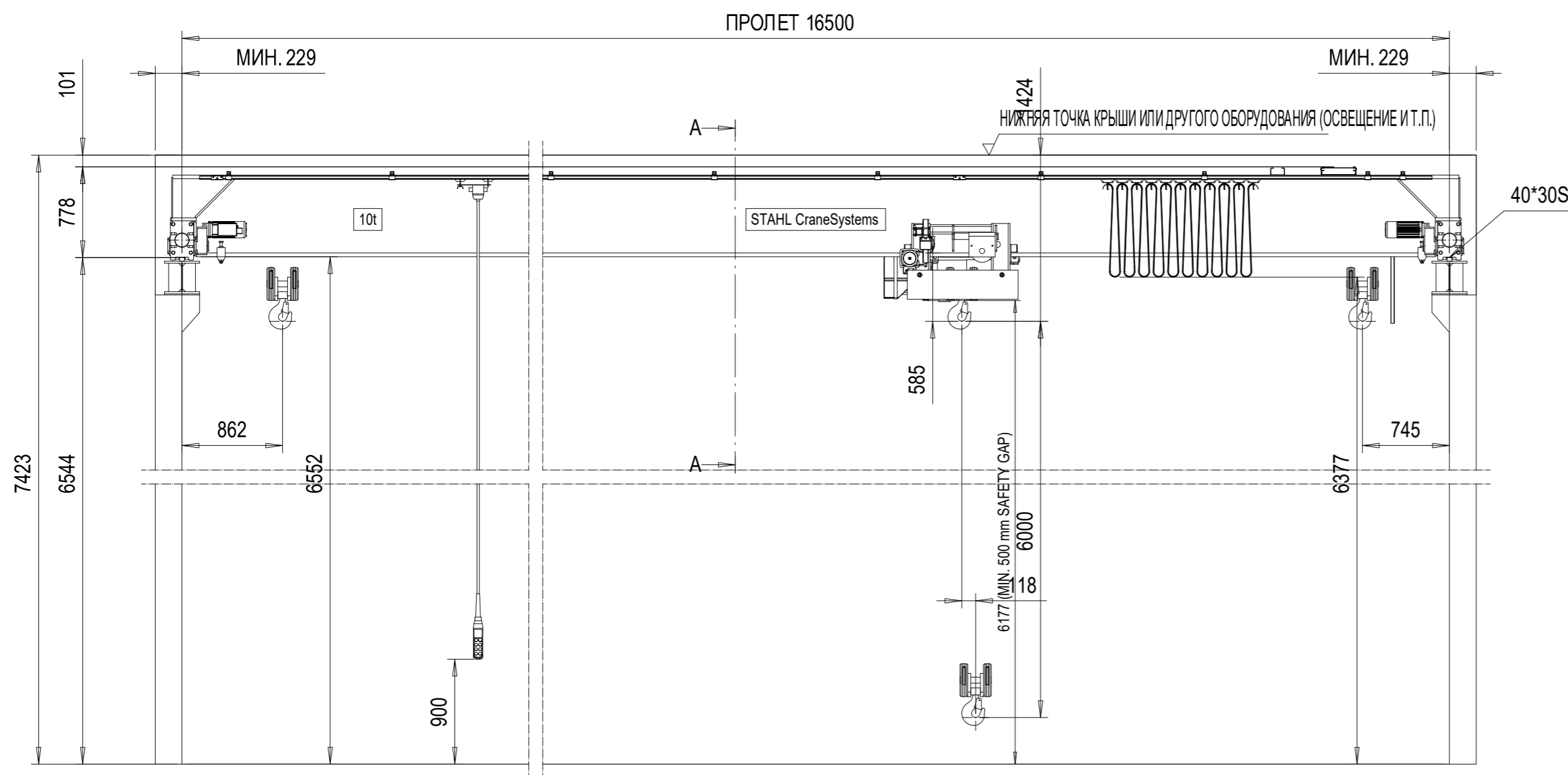


overhead 10-16.5-6-O

VERSION	DESCRIPTION	ECN	DATE	PROVERENIY	APPROVED BY
---------	-------------	-----	------	------------	-------------



ВИД А-А

ТЕХНИЧЕСКИЕ ДАННЫЕ

КРАН	
ГРУЗОПОДЪЕМНОСТЬ	: 10000 kg
ПРОЛЕТ	: 16.5 m
ВЫСОТА ПОДЪЕМА	: 6 m
СКОРОСТЬ ПЕРЕДВИЖЕНИЯ КРАНА	: 40/10 m/min 2 скорости
МАССА МОСТА	: 5130 kg
TOTAL WEIGHT	: 5890 kg
РЕЖИМ ИСПОЛЬЗОВАНИЯ КРАНА	: U4/Q2, EN13001-1
РЕЖИМ ИСПОЛЬЗОВАНИЯ ПРИВОДА КРАНА	: 25 m (D_lin6) / M5
ДЛИНА ПОДКРАНОВОГО ПУТИ	: 50 m
ТЕЛЬФЕР	
СКОРОСТЬ МЕХАНИЗМА ПОДЪЕМА	: 5/0.83 m/min 2 скорости
СКОРОСТЬ ПЕРЕДВИЖЕНИЯ ТЕЛЕЖКИ	: 20/5 m/min 2 скорости
МАССА ТЕЛЕЖКИ	: 760 kg
РЕЖИМ ИСПОЛЬЗОВАНИЯ ТЕЛЬФЕРА	: 3,0 + 3,0 m (D_lin4) / ISO M5
ELECTRICAL EQUIPMENT	
ПИТАНИЕ	: 380 / 48 V; 50 Hz
ТОКОПОДВОД	: 10.65 kW

ДОПУСКИ

КРАН	:
ПОДКРАНОВЫЙ ПУТЬ	:

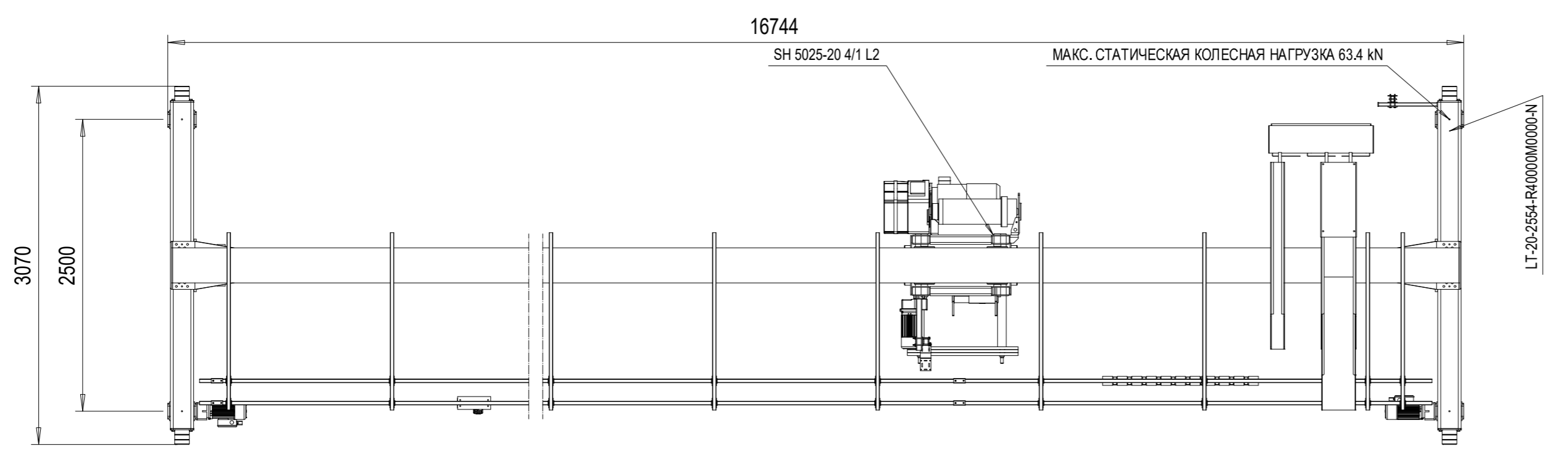
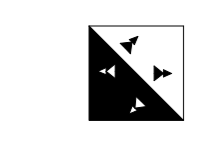
USE OF CRANE

: ЭКСПЛУАТАЦИЯ КРАНА В ПОМЕЩЕНИИ - 10°

БЕЗОПАСНОСТЬ ОБЕСПЕЧИВАЕТ ЗАКАЗЧИК

ПЛАТФОРМА ОБСЛУЖИВАНИЯ КРАНА

Project sketch - for information only
 Subject to changes without prior notice
 Projektskizze - Änderungen vorbehalten

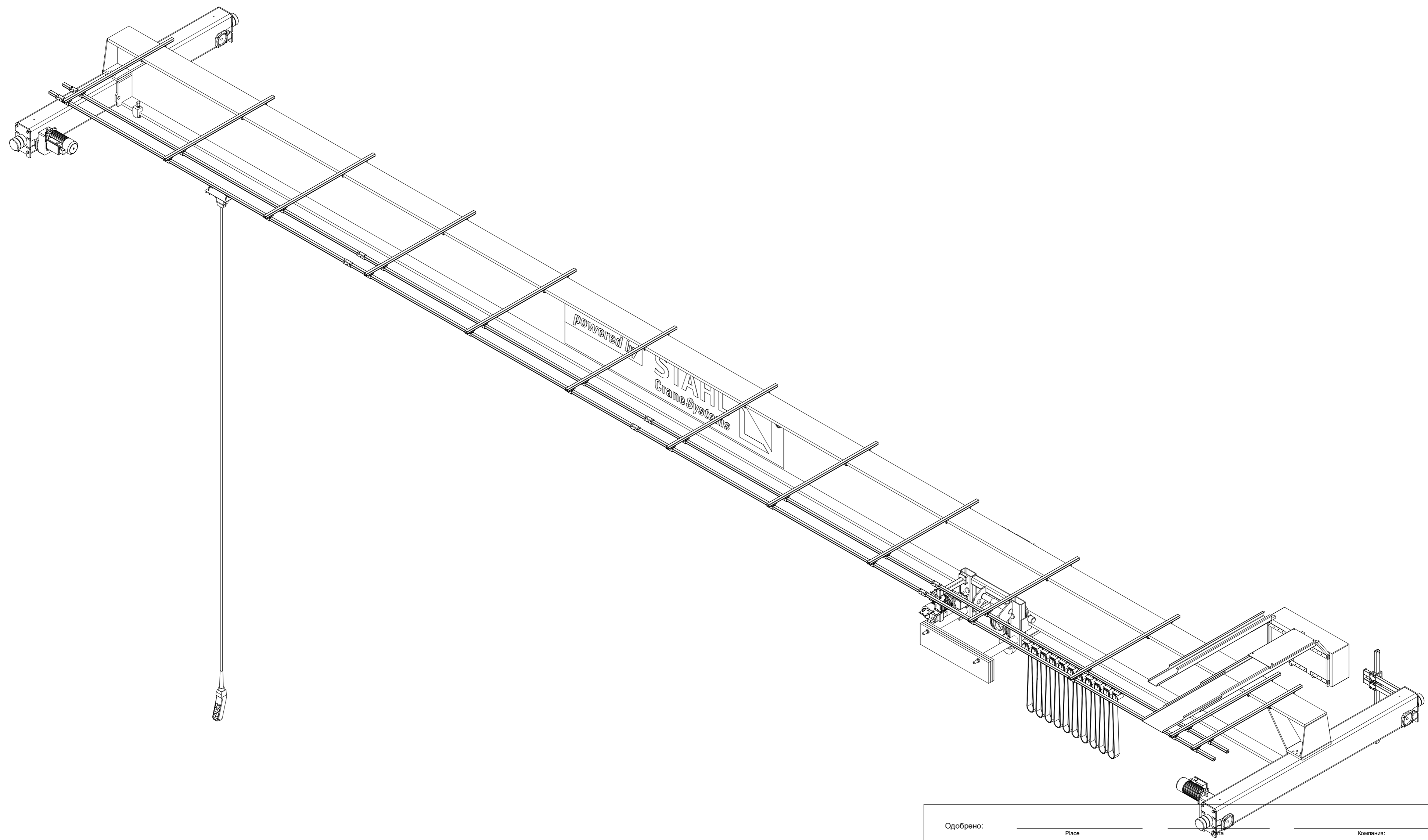


NOTE! ADDITIONAL OPTIONS CAN AFFECT WEIGHTS AND DIMENSIONS OF SOME COMPONENTS.

Одобрено:	Place	Дата	Компания:
Безопасность			
	Free size tolerance	QUOTATION NO.	Version DAS
	Material	ORDER NO.	NSL
		Reproduction and transmission to third parties is not permitted We reserve all rights under copyright for this drawing	TCHAR
		SHS10t x 16.5m Hol:6m	Scale
			1:40
Компания:	STEPHAN CraneSystems GmbH		Copy to
Drawn by	Datum	Name	overhead 10-16.5-6-O
29.10.2018	DMA/XRS		
Проверен			
Issue	N/A	Released	Replaced by

Плата по умолчанию является ограниченной ответственностью. Код □ Прованс запрещено
 без письменного разрешения. □ При использовании STAHL CraneSystems GmbH.
 Плата по умолчанию является ограниченной ответственностью. Код □ Прованс запрещено
 без письменного разрешения. □ При использовании STAHL CraneSystems GmbH.
 Плата по умолчанию является ограниченной ответственностью. Код □ Прованс запрещено
 без письменного разрешения. □ При использовании STAHL CraneSystems GmbH.

A B C D E F G H



Панель документации является неотъемлемой собственностью. Код Прованс запрещено
 Без печатного разрешения При использовании STAHL CraneSystems GmbH При использовании неуполномоченными лицами запрещено.
 Любая попытка копирования, распространения, публикации, передачи или использования неуполномоченными лицами запрещено.
 Нарушение будет преследоваться в судебном порядке.

Одобрено: _____		Place _____		Компания: _____	
Безопасность		Free size tolerance		QUOTATION NO.	
		Material		ORDER NO.	
				Reproduction and transmission to third parties is not permitted We reserve all rights under copyright for this drawing SHS10t x 16.5m Hol:6m	
Компания: STEPHAN CraneSystems GmbH		Drawn by 29.10.2018 DMA/XRS Checked _____ Released _____		Scale 1:40	
Issue _____		N/a		Copy to _____	
				Replaced by _____	