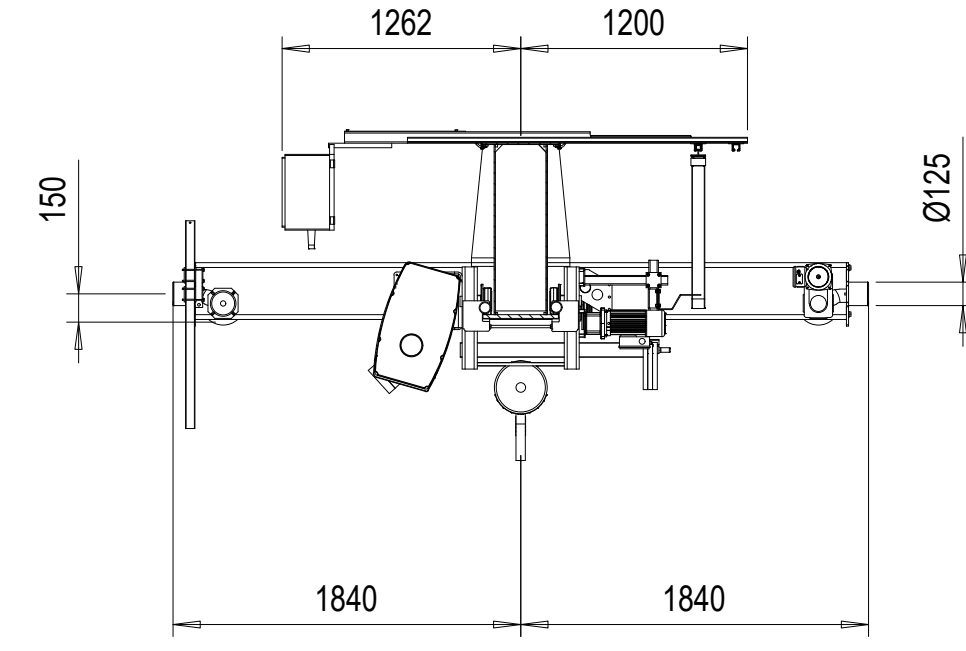
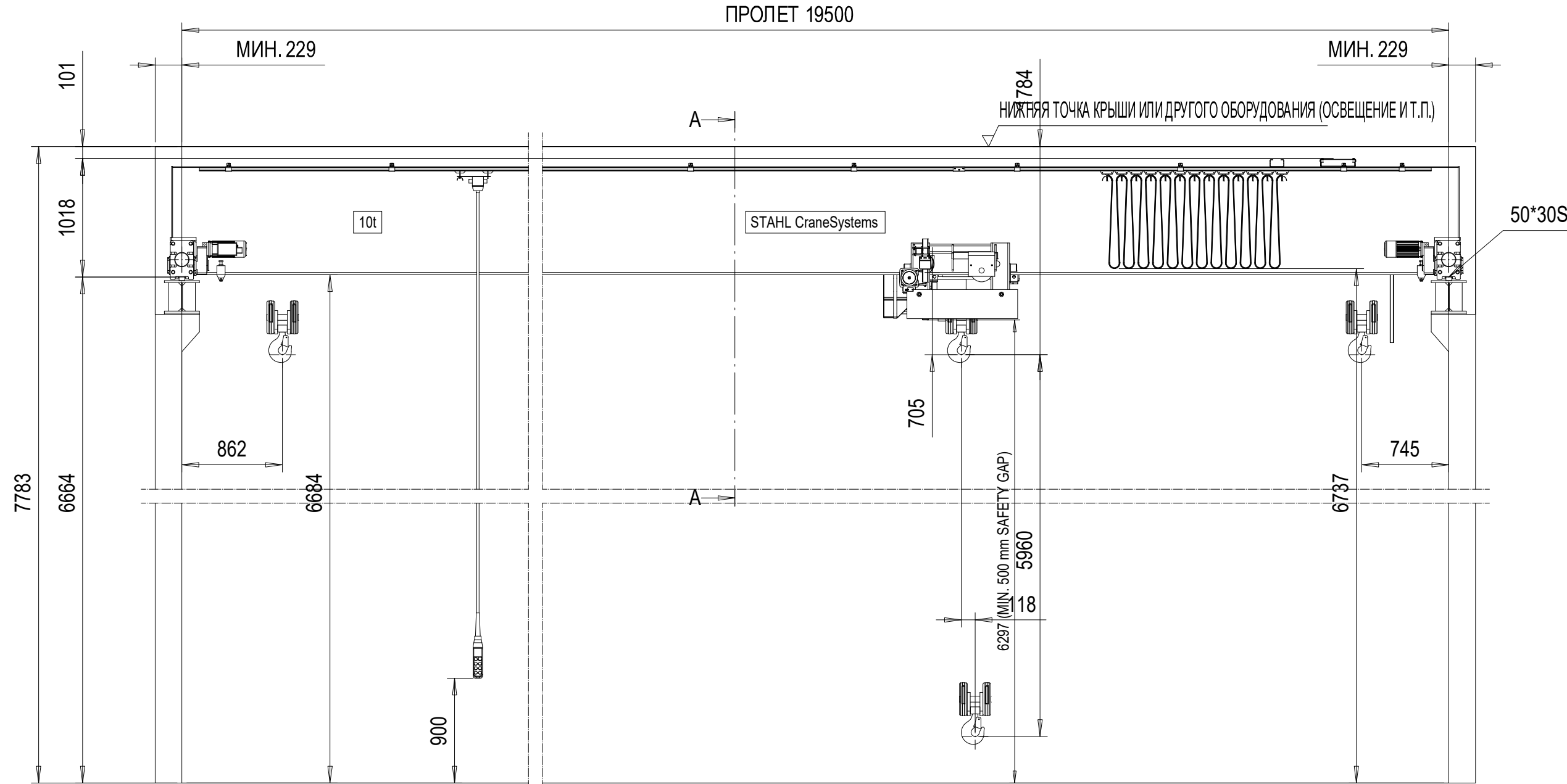


overhead 10-19.5-6-O

VERSION	CHANGE DESCRIPTION	ECN	ДАТА	ПРОВЕРИЛ	APPROVED BY
---------	--------------------	-----	------	----------	-------------



ВИД А-А

**ТЕХНИЧЕСКИЕ ДАННЫЕ**

<b>КРАН</b>	
ГРУЗОПОДЪЕМНОСТЬ	: 10000 kg
ПРОЛЕТ	: 19.5 m
ВЫСОТА ПОДЪЕМА	: 5.96 m
СКОРОСТЬ ПЕРЕДВИЖЕНИЯ КРАНА	: 40/10 m/min 2 скорости
МАССА МОСТА	: 5070 kg
TOTAL WEIGHT	: 5820 kg
РЕЖИМ ИСПОЛЬЗОВАНИЯ КРАНА	: U4/Q2, EN13001-1
РЕЖИМ ИСПОЛЬЗОВАНИЯ ПРИВОДА КРАНА	: 25 m (D_lin6) / M5
ДЛИНА ПОДКРАНОВОГО ПУТИ	: 50 m
<b>ТЕЛЬФЕР</b>	
СКОРОСТЬ МЕХАНИЗМА ПОДЪЕМА	: 5/0.83 m/min 2 скорости
СКОРОСТЬ ПЕРЕДВИЖЕНИЯ ТЕЛЕЖКИ	: 20/5 m/min 2 скорости
МАССА ТЕЛЕЖКИ	: 760 kg
РЕЖИМ ИСПОЛЬЗОВАНИЯ ТЕЛЬФЕРА	: 3,0 + 3,0 m (D_lin4) / ISO M5
<b>ELECTRICAL EQUIPMENT</b>	
ПИТАНИЕ	: 380 / 48 V; 50 Hz
ТОКОПОДВОД	: 10.65 kW

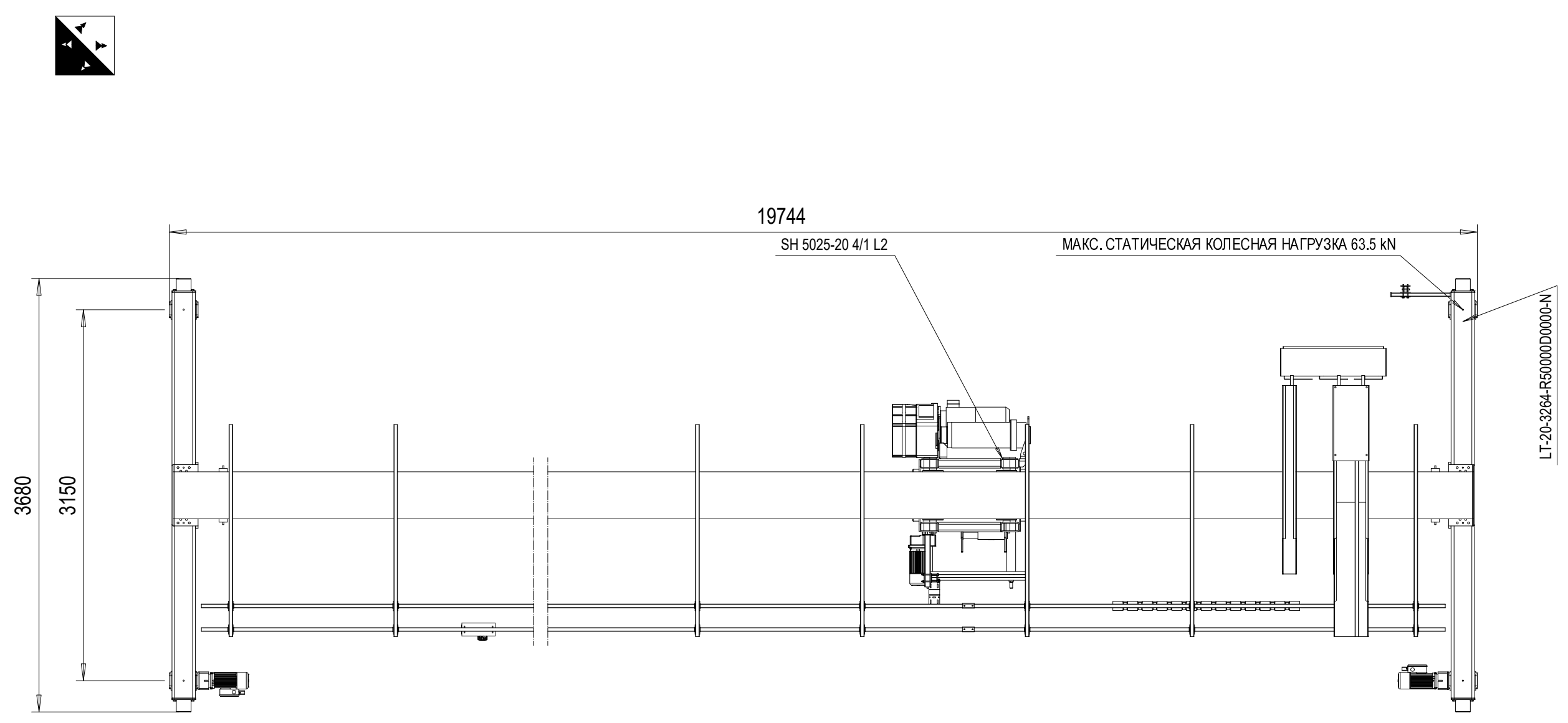
**ДОПУСКИ**

КРАН :  
ПОДКРАНОВЫЙ ПУТЬ :

**USE OF CRANE** : ЭКСПЛУАТАЦИЯ КРАНА В ПОМЕЩЕНИИ - 10°

БЕЗОПАСНОСТЬ ОБЕСПЕЧИВАЕТ ЗАКАЗЧИК  
ПЛАТФОРМА ОБСЛУЖИВАНИЯ КРАНА

Project sketch - for information only  
Subject to changes without prior notice  
Projektskizze - Änderungen vorbehalten



NOTE! ADDITIONAL OPTIONS CAN AFFECT WEIGHTS AND DIMENSIONS OF SOME COMPONENTS.

Одобрено:	Place	Дата	Компания:
Безопасность			
	Free size tolerance	QUOTATION NO.	Version DAS
	Material	ORDER NO.	NSL
		Reproduction and transmission to third parties is not permitted We reserve all rights under copyright for this drawing	TCHAR
		SHS10t x 19.5m Hol:6m	Scale
			1:40
Компания:	Datum	Name	Copy to
STEPHAN CraneSystems GmbH	31.10.2018	DMA/XRS	
Issue	N/a	Released	
		Replaced by	

Панель документации является неотъемлемой собственностью. Копирование, изменение, распространение, публикация, воспроизведение или использование любыми способами без письменного разрешения STEPHAN CraneSystems GmbH. Любое использование нелицензионными лицами запрещено. Нарушение будут преследоваться в судебном порядке.

