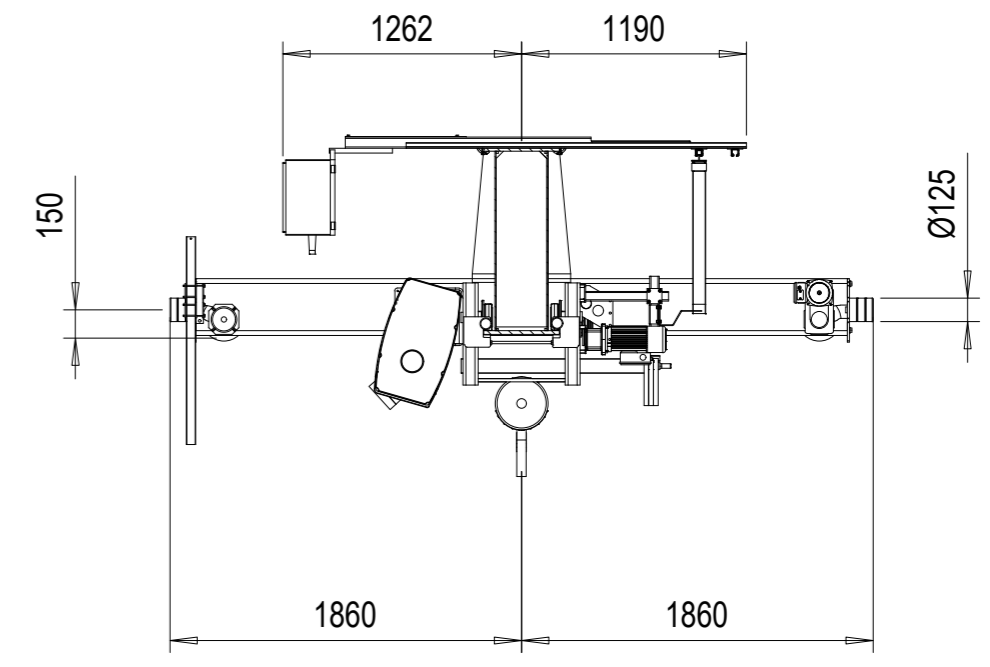
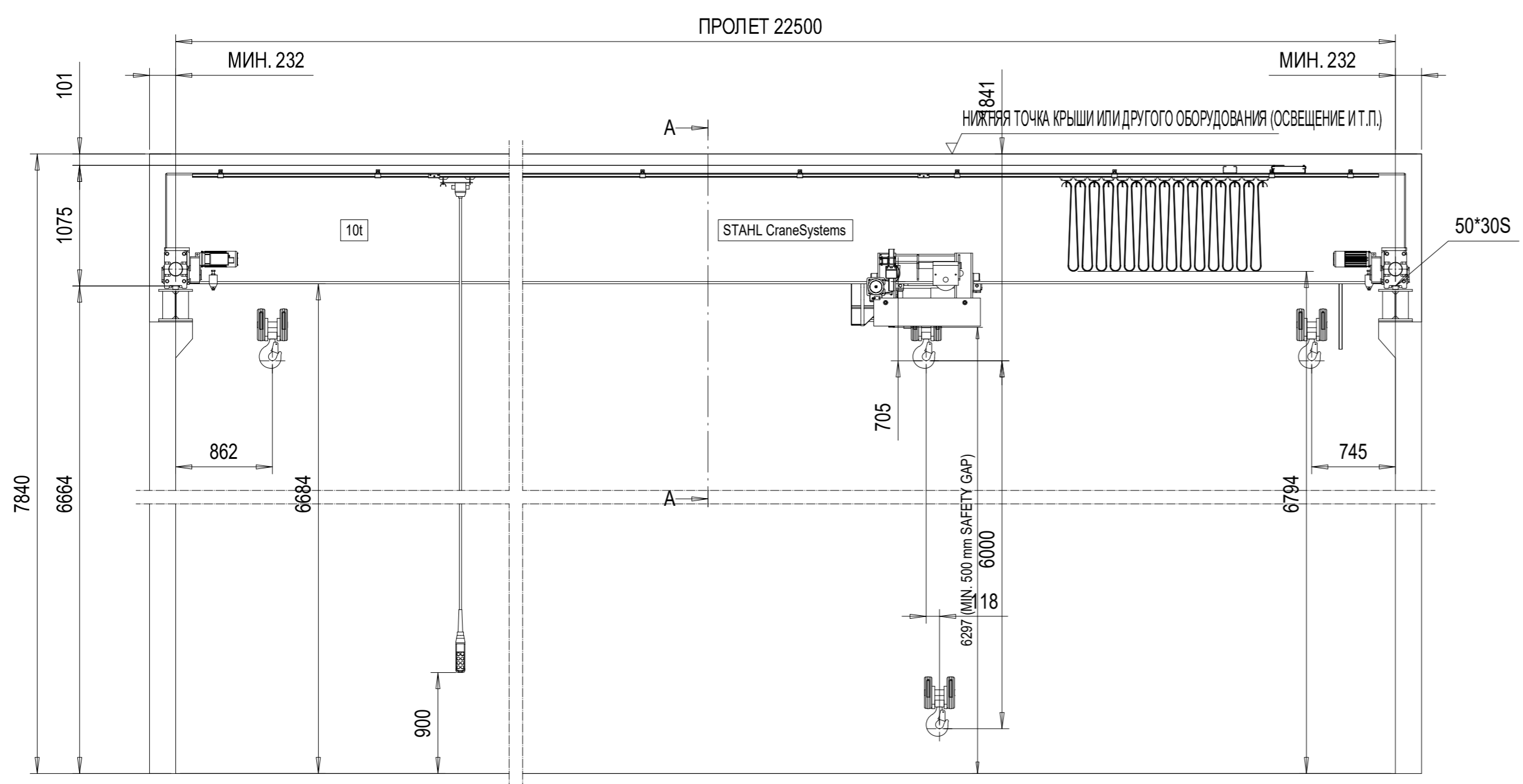


overhead 10-22.5-6-O



ВИД А-А

**ТЕХНИЧЕСКИЕ ДАННЫЕ**

<b>КРАН</b>	
ГРУЗОПОДЪЕМНОСТЬ	: 10000 kg
ПРОЛЕТ	: 22.5 m
ВЫСОТА ПОДЪЕМА	: 6 m
СКОРОСТЬ ПЕРЕДВИЖЕНИЯ КРАНА	: 40/10 m/min 2 скорости
МАССА МОСТА	: 6340 kg
TOTAL WEIGHT	: 7090 kg
РЕЖИМ ИСПОЛЬЗОВАНИЯ КРАНА	: U4/Q2, EN13001-1
РЕЖИМ ИСПОЛЬЗОВАНИЯ ПРИВОДА КРАНА	: 25 m (D_lin6) / M5
ДЛИНА ПОДКРАНОВОГО ПУТИ	: 50 m
<b>ТЕЛЬФЕР</b>	
СКОРОСТЬ МЕХАНИЗМА ПОДЪЕМА	: 5/0.83 m/min 2 скорости
СКОРОСТЬ ПЕРЕДВИЖЕНИЯ ТЕЛЕЖКИ	: 20/5 m/min 2 скорости
МАССА ТЕЛЕЖКИ	: 760 kg
РЕЖИМ ИСПОЛЬЗОВАНИЯ ТЕЛЬФЕРА	: 3,0 + 3,0 m (D_lin4) / ISO M5
<b>ELECTRICAL EQUIPMENT</b>	
ПИТАНИЕ	: 380 / 48 V; 50 Hz
ТОКОПОДВОД	: 10.65 kW

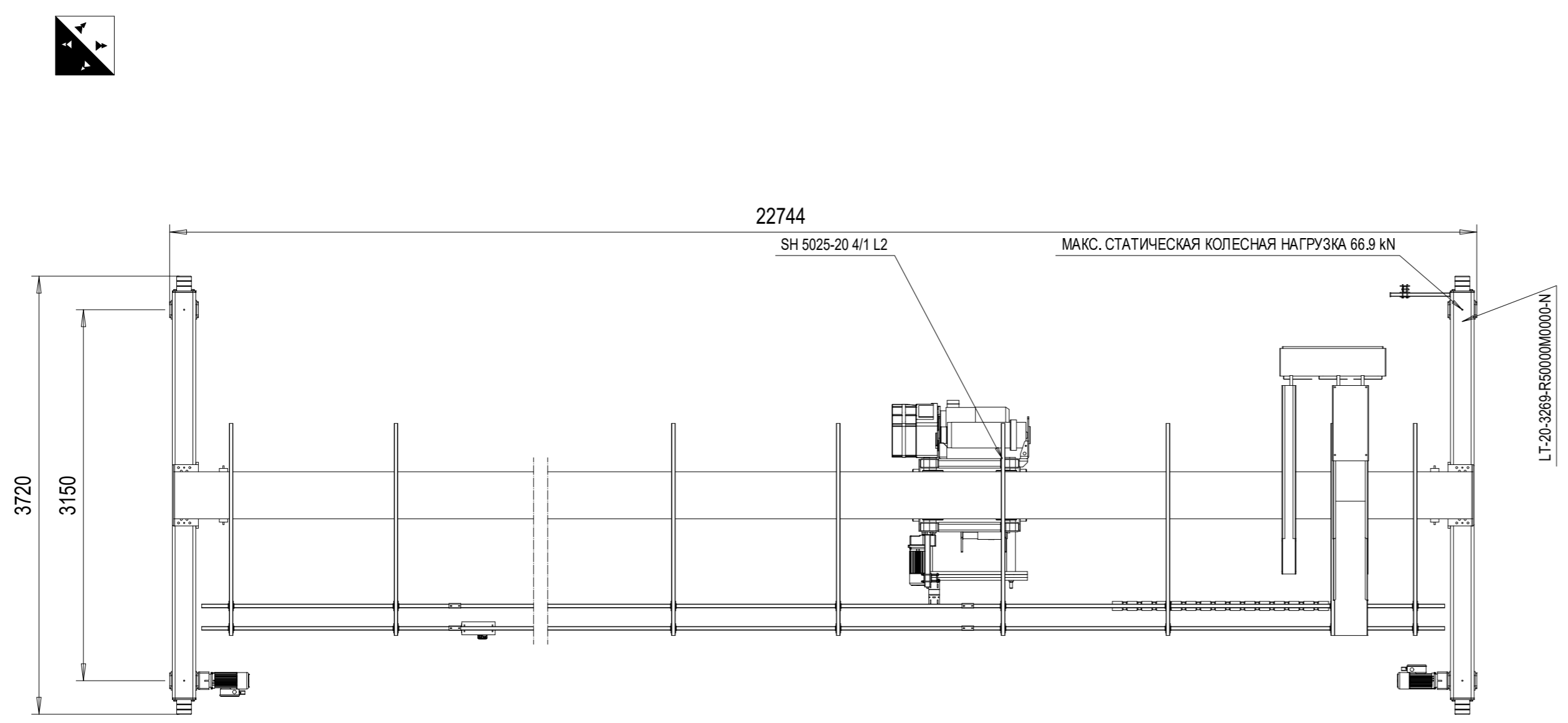
**ДОПУСКИ**

КРАН	:
ПОДКРАНОВЫЙ ПУТЬ	:

**USE OF CRANE**

: ЭКСПЛУАТАЦИЯ КРАНА В ПОМЕЩЕНИИ - 10°  
 БЕЗОПАСНОСТЬ ОБЕСПЕЧИВАЕТ ЗАКАЗЧИК  
 ПЛАТФОРМА ОБСЛУЖИВАНИЯ КРАНА

Project sketch - for information only  
 Subject to changes without prior notice  
 Projektskizze - Änderungen vorbehalten



NOTE! ADDITIONAL OPTIONS CAN AFFECT WEIGHTS AND DIMENSIONS OF SOME COMPONENTS.

Одобрено:	Place	Дата	Компания:
Безопасность			
	Free size tolerance	QUOTATION NO.	Version DAS
	Material	ORDER NO.	NSL
		Reproduction and transmission to third parties is not permitted	TCHAR
		We reserve all rights under copyright for this drawing	Scale
		SHS10t x 22.5m Hol:6m	1:40
Компания: STEPHAN CraneSystems GmbH		Drawn by: 30.10.2018 DMA/XRS Checked by: Issue: N/A Released:	Copy to:
		Replaced by:	

Панель документации является ограниченной собственностью. Копирование, изменение, распространение, публикация, воспроизведение или использование любыми способами без письменного разрешения STEPHAN CraneSystems GmbH. Любое использование неуполномоченными лицами запрещено. Нарушение будут преследоваться в судебном порядке.

A

B

C

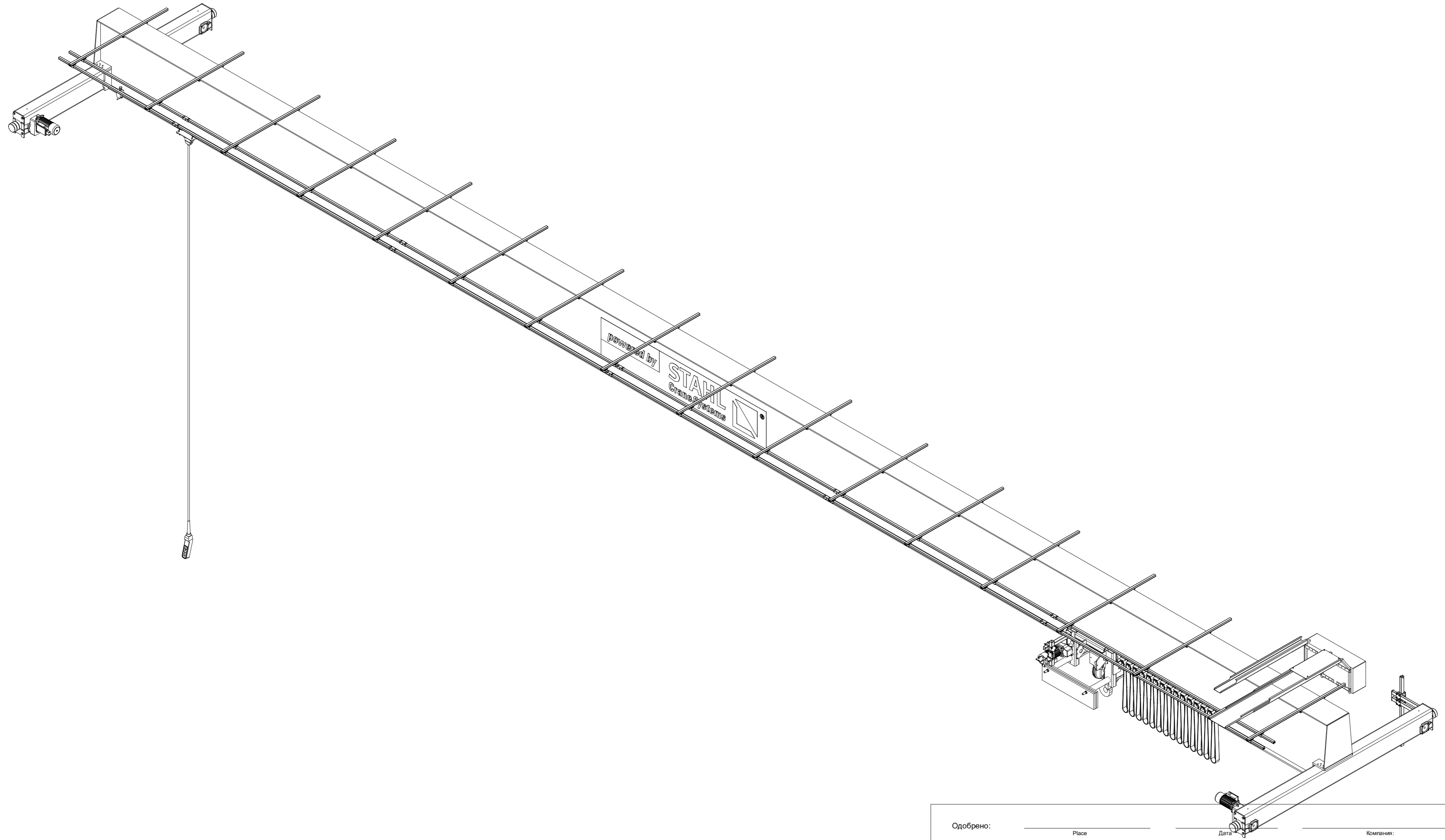
D

E

F

G

H



Панель документации является ограниченной собственностью. Код  Прованс запрещено  
 Без печатного разрешения  При использовании STAHL CraneSystems GmbH  При использовании неуполномоченными лицами запрещено.  
 Любая попытка копирования, публикации, тиражирования или ее использование неуполномоченными лицами запрещено.  
 Нарушение Вудуг, преследуется в судебном порядке

Одобрено: _____		Дата: _____		Компания: _____	
Безопасность					
	Free size tolerance	QUOTATION NO. ORDER NO.			Version DAS
	Material	Reproduction and transmission to third parties is not permitted We reserve all rights under copyright for this drawing <b>SHS10t x 22.5m Hol:6m</b>			NSL
					TCHAR
Компания: STEPHAN CraneSystems GmbH		Datum	Name	Scale	
		Drawn by	30.10.2018 DMA/XRS	1:40	
		Проверен		Copy to	
		Released			
Issue	N/a	overhead 10-22.5-6-0-I			
		Replaced by			