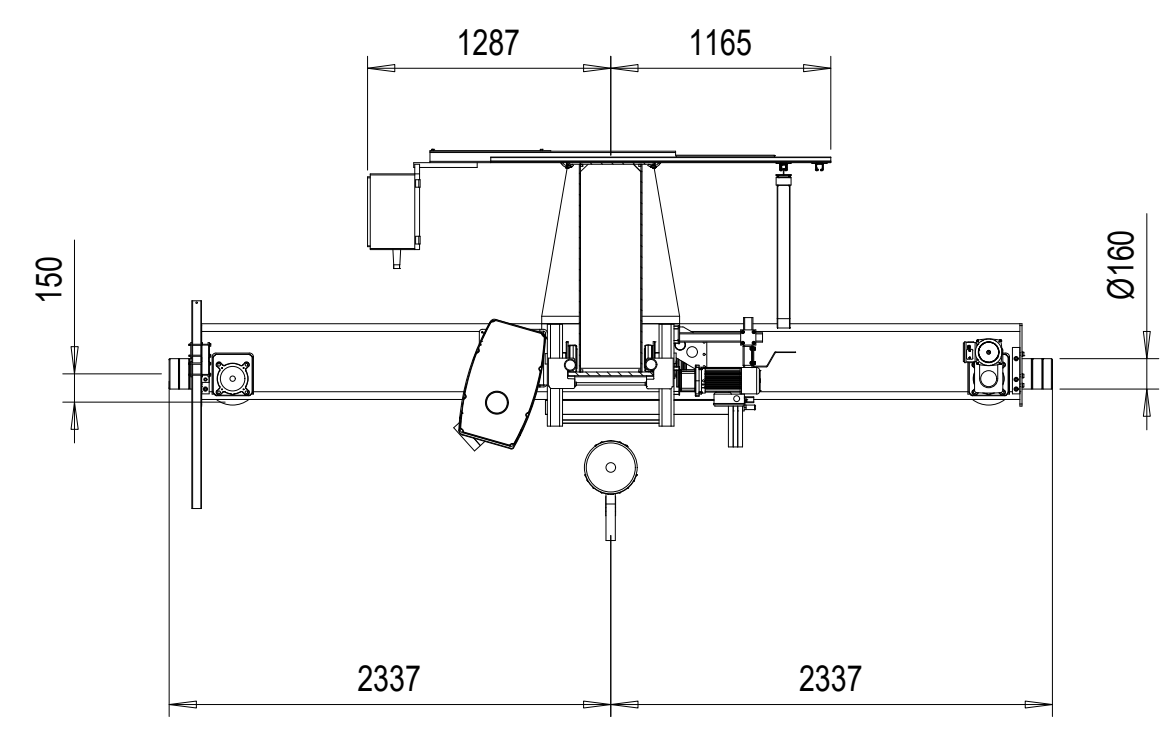
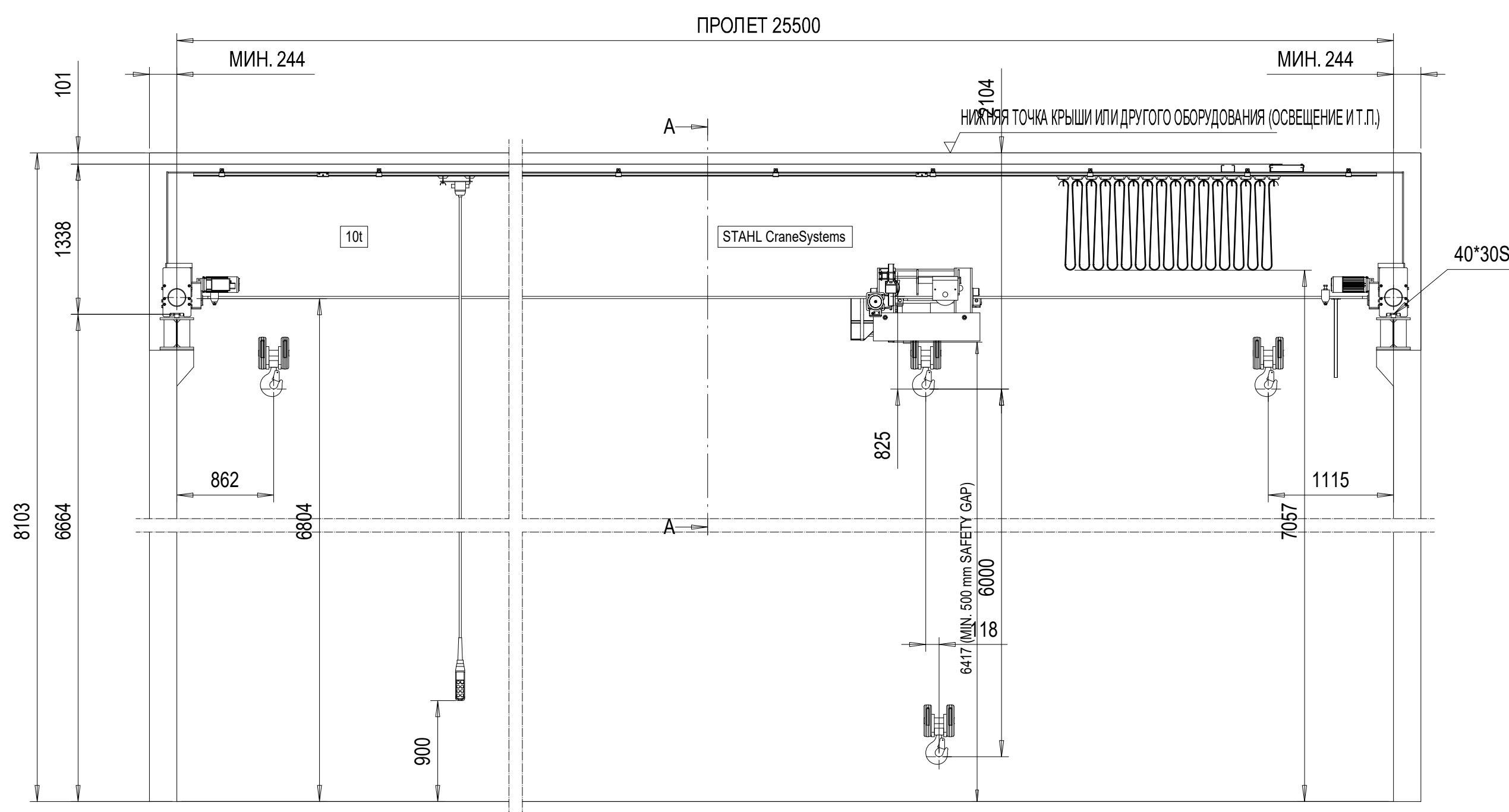


overhead 10-25.5-6-O



ВИД А-А

**ТЕХНИЧЕСКИЕ ДАННЫЕ**

<b>КРАН</b>	
ГРУЗОПОДЪЕМНОСТЬ	: 10000 kg
ПРОЛЕТ	: 25.5 m
ВЫСОТА ПОДЪЕМА	: 6 m
СКОРОСТЬ ПЕРЕДВИЖЕНИЯ КРАНА	: 40/10 m/min 2 скорости
МАССА МОСТА	: 8210 kg
TOTAL WEIGHT	: 8960 kg
РЕЖИМ ИСПОЛЬЗОВАНИЯ КРАНА	: U4/Q2, EN13001-1
РЕЖИМ ИСПОЛЬЗОВАНИЯ ПРИВОДА КРАНА	: 25 m (D_lin6) / M5
ДЛИНА ПОДКРАНОВОГО ПУТИ	: 50 m
<b>ТЕЛЬФЕР</b>	
СКОРОСТЬ МЕХАНИЗМА ПОДЪЕМА	: 5/0.83 m/min 2 скорости
СКОРОСТЬ ПЕРЕДВИЖЕНИЯ ТЕЛЕЖКИ	: 20/5 m/min 2 скорости
МАССА ТЕЛЕЖКИ	: 760 kg
РЕЖИМ ИСПОЛЬЗОВАНИЯ ТЕЛЬФЕРА	: 3,0 + 3,0 m (D_lin4) / ISO M5
<b>ELECTRICAL EQUIPMENT</b>	
ПИТАНИЕ	: 380 / 48 V; 50 Hz
ТОКОПОДВОД	: 10.65 kW

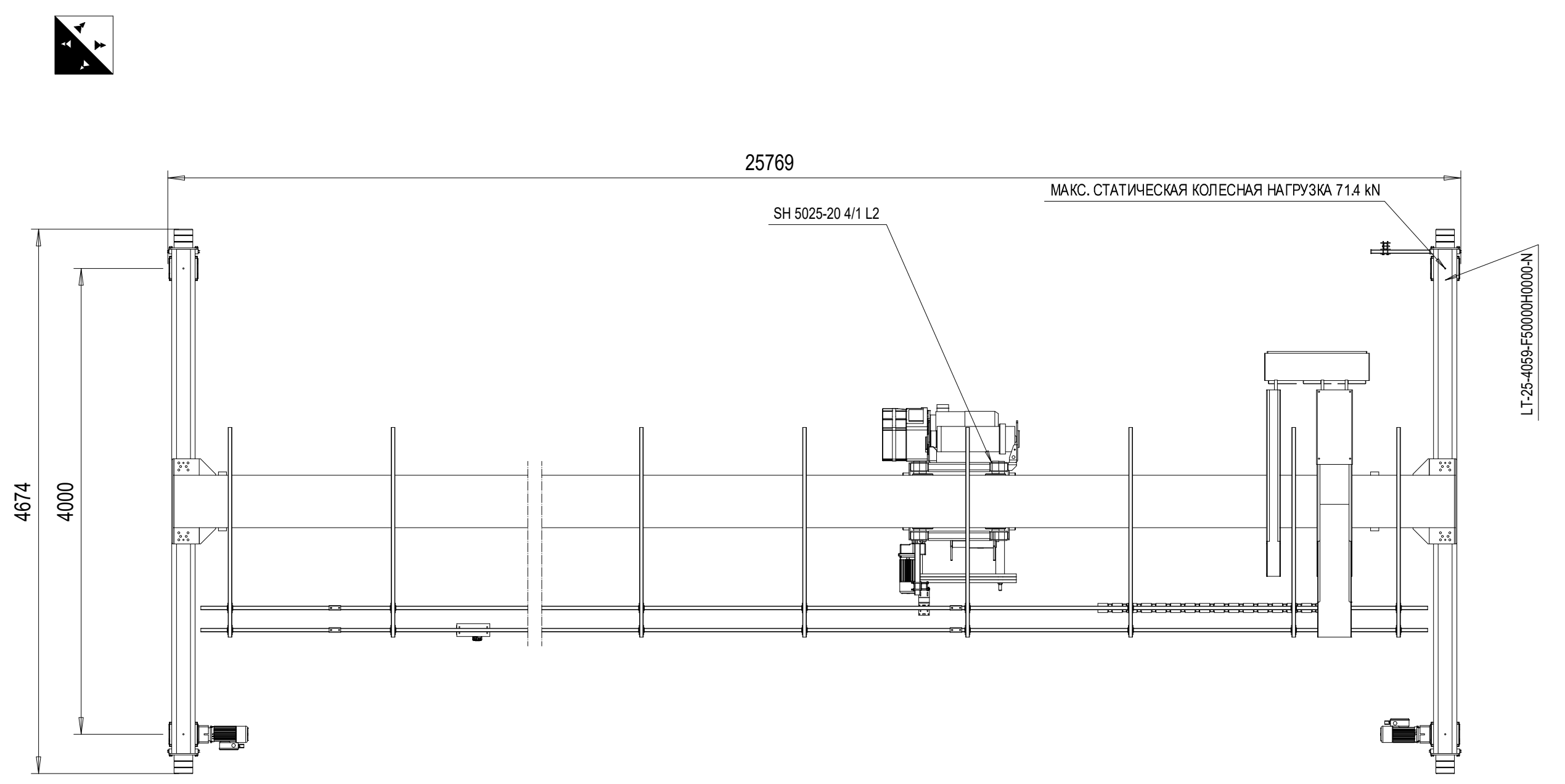
**ДОПУСКИ**

КРАН :  
ПОДКРАНОВЫЙ ПУТЬ :

**USE OF CRANE** : ЭКСПЛУАТАЦИЯ КРАНА В ПОМЕЩЕНИИ - 10°

БЕЗОПАСНОСТЬ ОБЕСПЕЧИВАЕТ ЗАКАЗЧИК  
ПЛАТФОРМА ОБСЛУЖИВАНИЯ КРАНА

Project sketch - for information only  
Subject to changes without prior notice  
Projektskizze - Änderungen vorbehalten



NOTE! ADDITIONAL OPTIONS CAN AFFECT WEIGHTS AND DIMENSIONS OF SOME COMPONENTS.

Одобрено:	Place	Дата	Компания:
Безопасность			
	Free size tolerance	QUOTATION NO.	Version DAS
	Material	ORDER NO.	NSL
		Reproduction and transmission to third parties is not permitted We reserve all rights under copyright for this drawing	TCHAR
		SHS10t x 25.5m Hol:6m	Scale
			1:40
Компания: STEPHAN CraneSystems GmbH			Copy to
Issue	N/A		
Released			
		Replaced by	

Панель документации является ограниченной собственностью. Копирование запрещено.  
Без письменного разрешения. Для информации: STAHN, CraneSystems GmbH.  
Повторное использование допускается только в письменном виде.  
Нарушение будут преследоваться в судебном порядке.

A

B

C

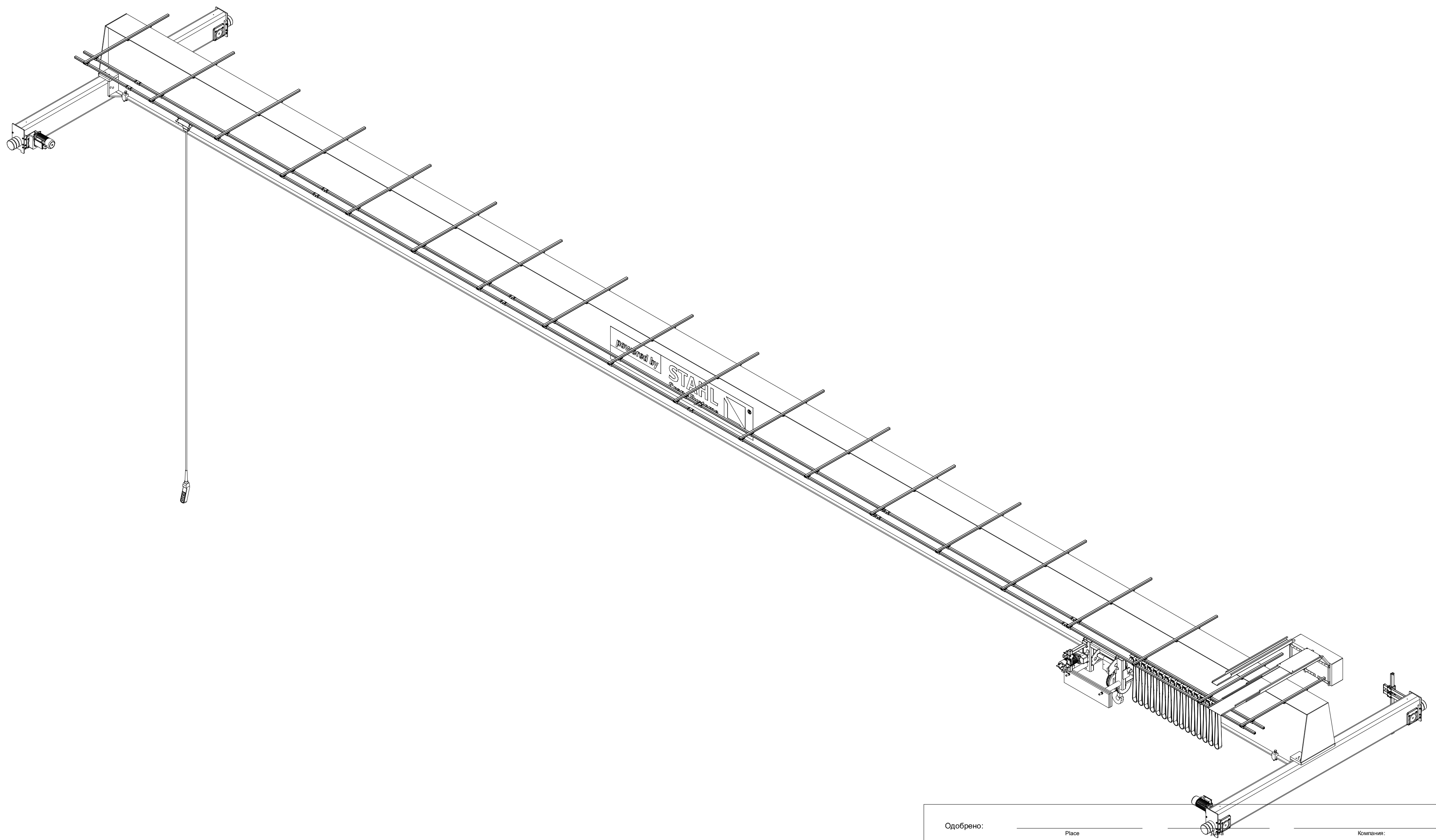
D

E

F

G

H



Данная документация является интеллектуальной собственностью. Копирование, распространение, репродукция, использование, без письменного разрешения STEPHAN CraneSystems GmbH, является нарушением авторских прав и влечет за собой ответственность в соответствии с действующим законодательством.

Одобрено: _____		Place _____		Компания: _____	
Безопасность					
	Free size tolerance	QUOTATION NO. ORDER NO. Reproduction and transmission to third parties is not permitted We reserve all rights under copyright for this drawing <b>SHS10t x 25.5m Hol:6m</b>			Version DAS NSL
	Material				TCHAR
Компания: STEPHAN CraneSystems GmbH		Datum	Name	Scale 1:40	
		Drawn by	30.10.2018 DMA/XRS	Copy to	
		Проверен			
		Released			
Issue	N/a	overhead 10-25.5-6-0-I			
		Replaced by			