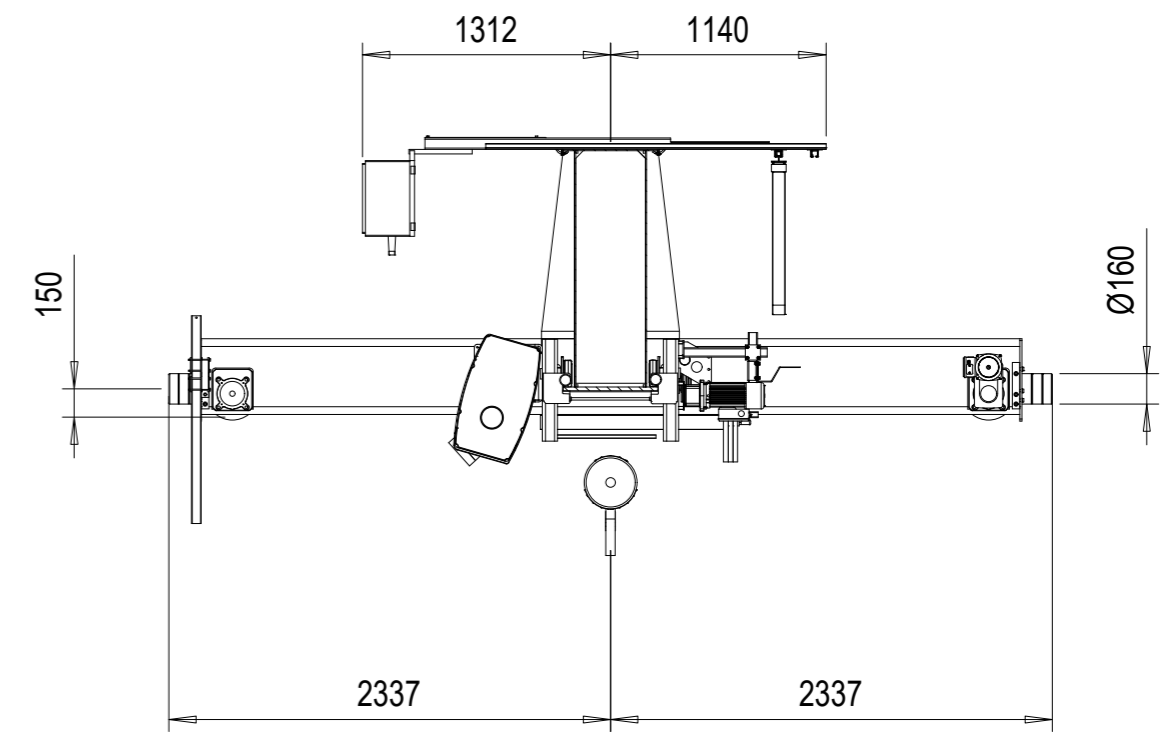
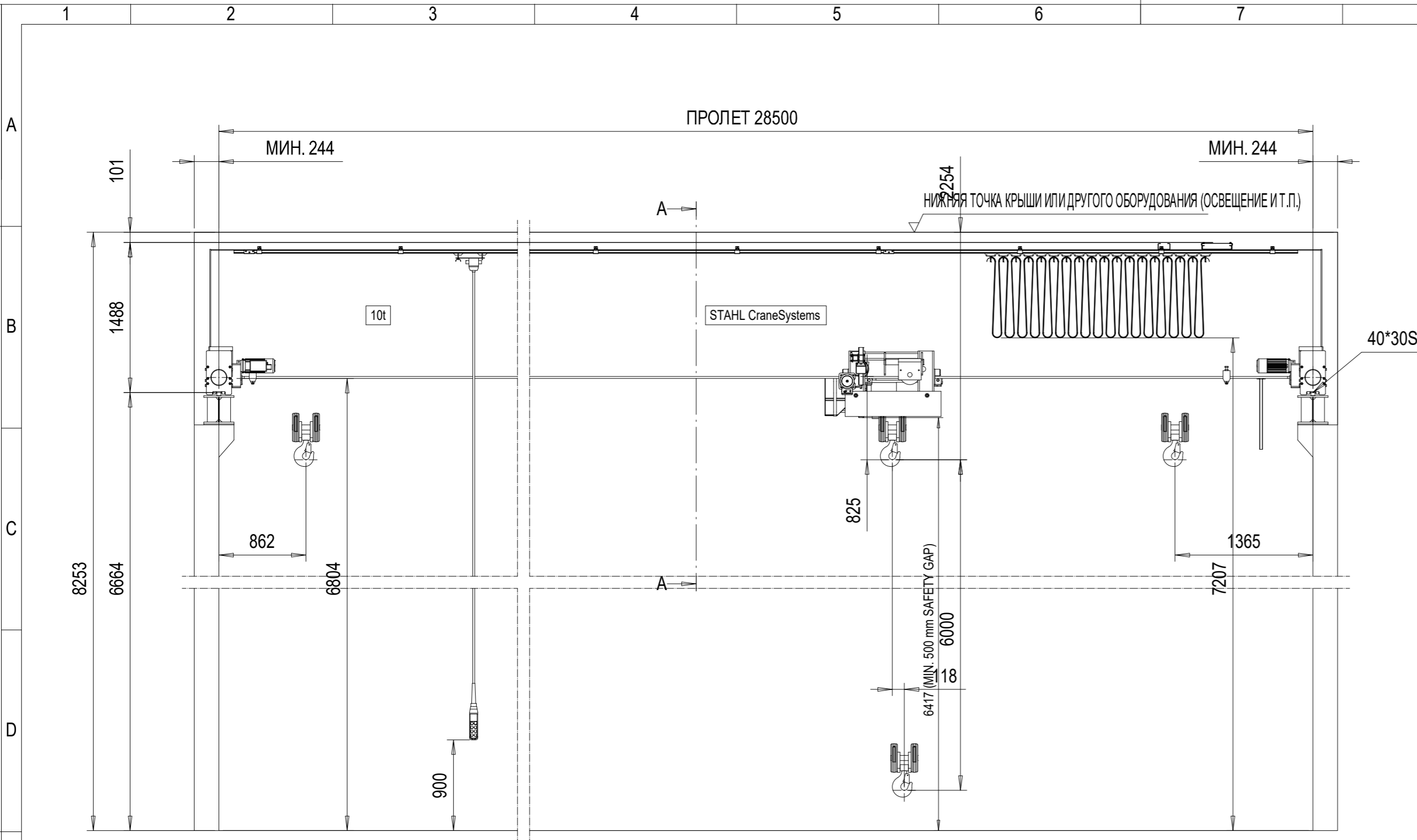
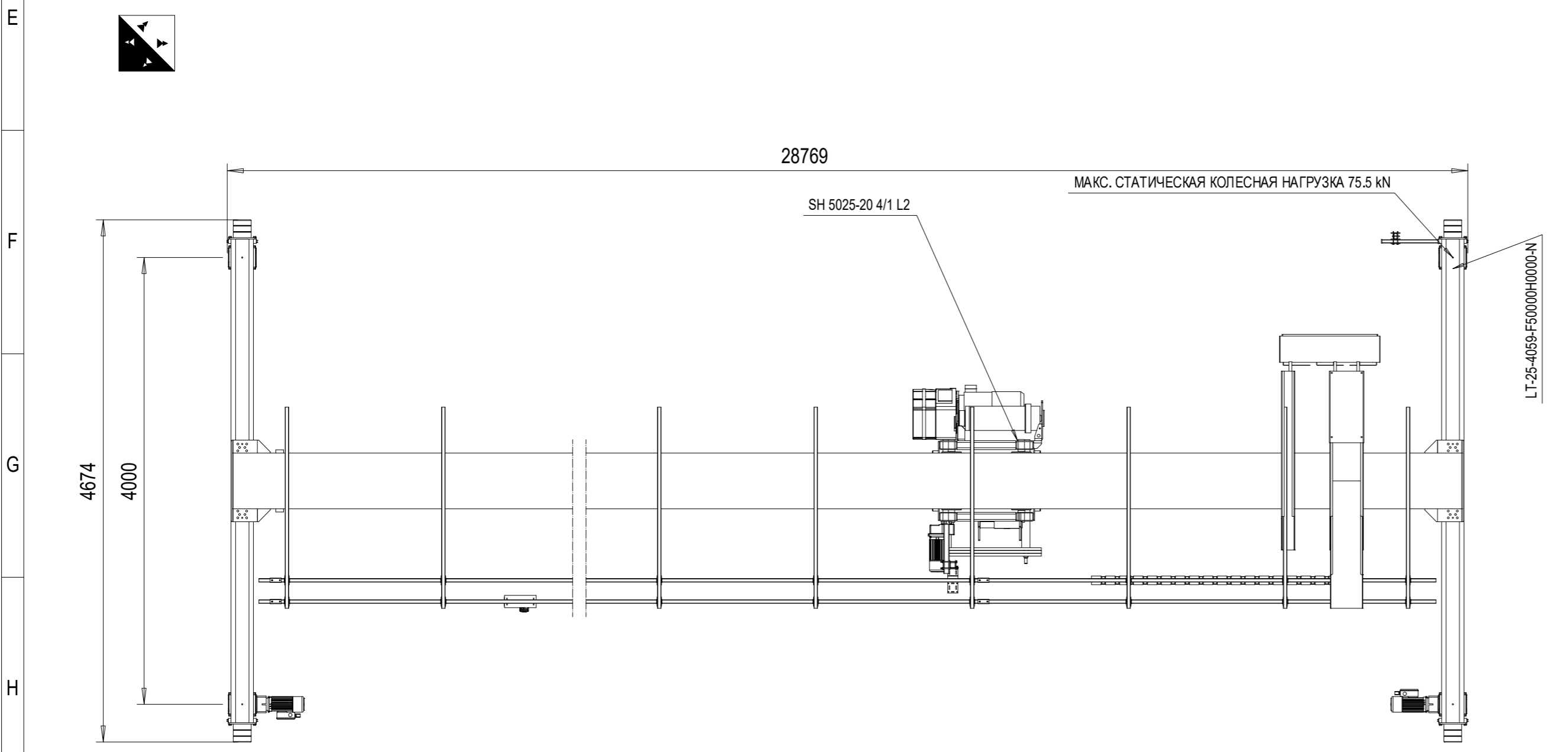


overhead 10-28.5-6-O



ВИД А-А



NOTE! ADDITIONAL OPTIONS CAN AFFECT WEIGHTS AND DIMENSIONS OF SOME COMPONENTS.

ТЕХНИЧЕСКИЕ ДАННЫЕ

КРАН	
ГРУЗОПОДЪЕМНОСТЬ	: 10000 kg
ПРОЛЕТ	: 28.5 m
ВЫСОТА ПОДЪЕМА	: 6 m
СКОРОСТЬ ПЕРЕДВИЖЕНИЯ КРАНА	: 40/10 m/min 2 скорости
МАССА МОСТА	: 9760 kg
TOTAL WEIGHT	: 10510 kg
РЕЖИМ ИСПОЛЬЗОВАНИЯ КРАНА	: U4/Q2, EN13001-1
РЕЖИМ ИСПОЛЬЗОВАНИЯ ПРИВОДА КРАНА	: 25 m (D_lin6) / M5
ДЛИНА ПОДКРАНОВОГО ПУТИ	: 50 m

ТЕЛЬФЕР

СКОРОСТЬ МЕХАНИЗМА ПОДЪЕМА	: 5/0.83 m/min 2 скорости
СКОРОСТЬ ПЕРЕДВИЖЕНИЯ ТЕЛЕЖКИ	: 20/5 m/min 2 скорости
МАССА ТЕЛЕЖКИ	: 760 kg
РЕЖИМ ИСПОЛЬЗОВАНИЯ ТЕЛЬФЕРА	: 3,0 + 3,0 m (D_lin4) / ISO M5

ELECTRICAL EQUIPMENT

ПИТАНИЕ	: 380 / 48 V; 50 Hz
ТОКОПОДВОД	: 10.65 kW

ДОПУСКИ

КРАН	:
ПОДКРАНОВЫЙ ПУТЬ	:

USE OF CRANE

: ЭКСПЛУАТАЦИЯ КРАНА В ПОМЕЩЕНИИ - 10°
 БЕЗОПАСНОСТЬ ОБЕСПЕЧИВАЕТ ЗАКАЗЧИК
 ПЛАТФОРМА ОБСЛУЖИВАНИЯ КРАНА

Project sketch - for information only
 Subject to changes without prior notice
 Projektskizze - Änderungen vorbehalten

Одобрено:	Place	Дата	Компания:
Безопасность			
	Free size tolerance	QUOTATION NO.	Version DAS
	Material	ORDER NO.	NSL
		Reproduction and transmission to third parties is not permitted	
		We reserve all rights under copyright for this drawing	
		SHS10t x 28.5m Hol:6m	
		Scale	
		1:40	
		Copy to	
		overhead 10-28.5-6-O	
Компания:	Datum	Name	Replaced by
STEPHAN CraneSystems GmbH	30.10.2018	DMA/XRS	
Issue	N/A	Released	

Панель документации является ограниченной собственностью. Копи- Прошение запрещено
 Без письменного разрешения. При использовании СТАHL CraneSystems GmbH.
 Любая информация, содержащаяся в этом документе, является интеллектуальной собственностью и не может быть использована без письменного разрешения. Любая информация, содержащаяся в этом документе, является интеллектуальной собственностью и не может быть использована без письменного разрешения. Любая информация, содержащаяся в этом документе, является интеллектуальной собственностью и не может быть использована без письменного разрешения.

A

B

C

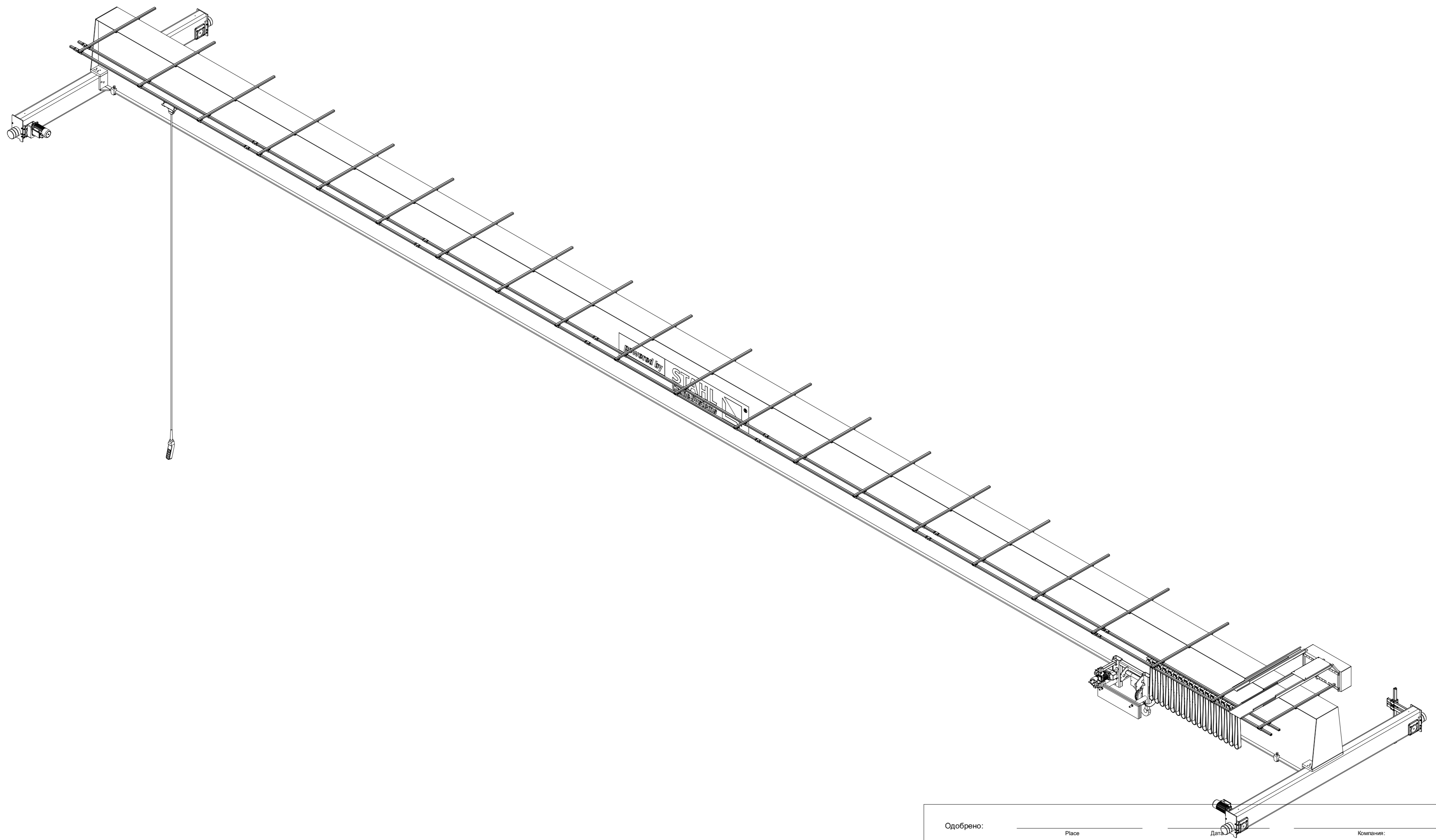
D

E

F

G

H



Панель документации является ограниченной собственностью. Код Проване записи
 Без лишнего разрешения При использовании STAHL Crane Systems GmbH При использовании STAHL Crane Systems GmbH
 Любая попытка копирования, распространения, публикации, передачи, или ее использование неуполномоченными лицами запрещены.
 Нарушение будут преследоваться в судебном порядке

Одобрено: _____		Place _____		Дата _____		Компания: _____	
Безопасность		Free size tolerance		QUOTATION NO.		Version DAS	
		Material		ORDER NO.		NSL	
				Reproduction and transmission to third parties is not permitted		TCHAR	
Компания: STEPHAN CraneSystems GmbH		Drawn by 30.10.2018 DMA/XRS		SHS10t x 28.5m Hol:6m		Scale	
				overhead 10-28.5-6-O-I		1:40	
Issue _____		N/a		Released _____		Replaced by _____	
1		2		3		4	
5		6		7		8	
9		10		11		12	