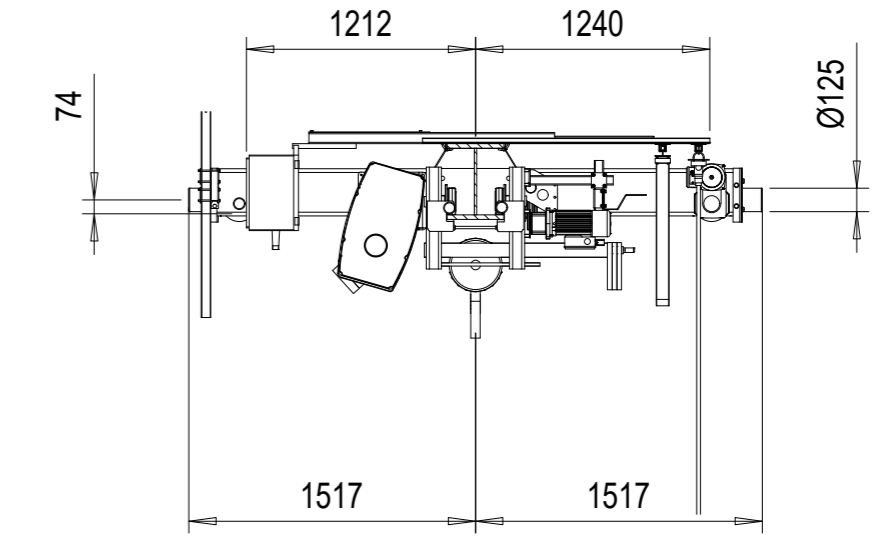
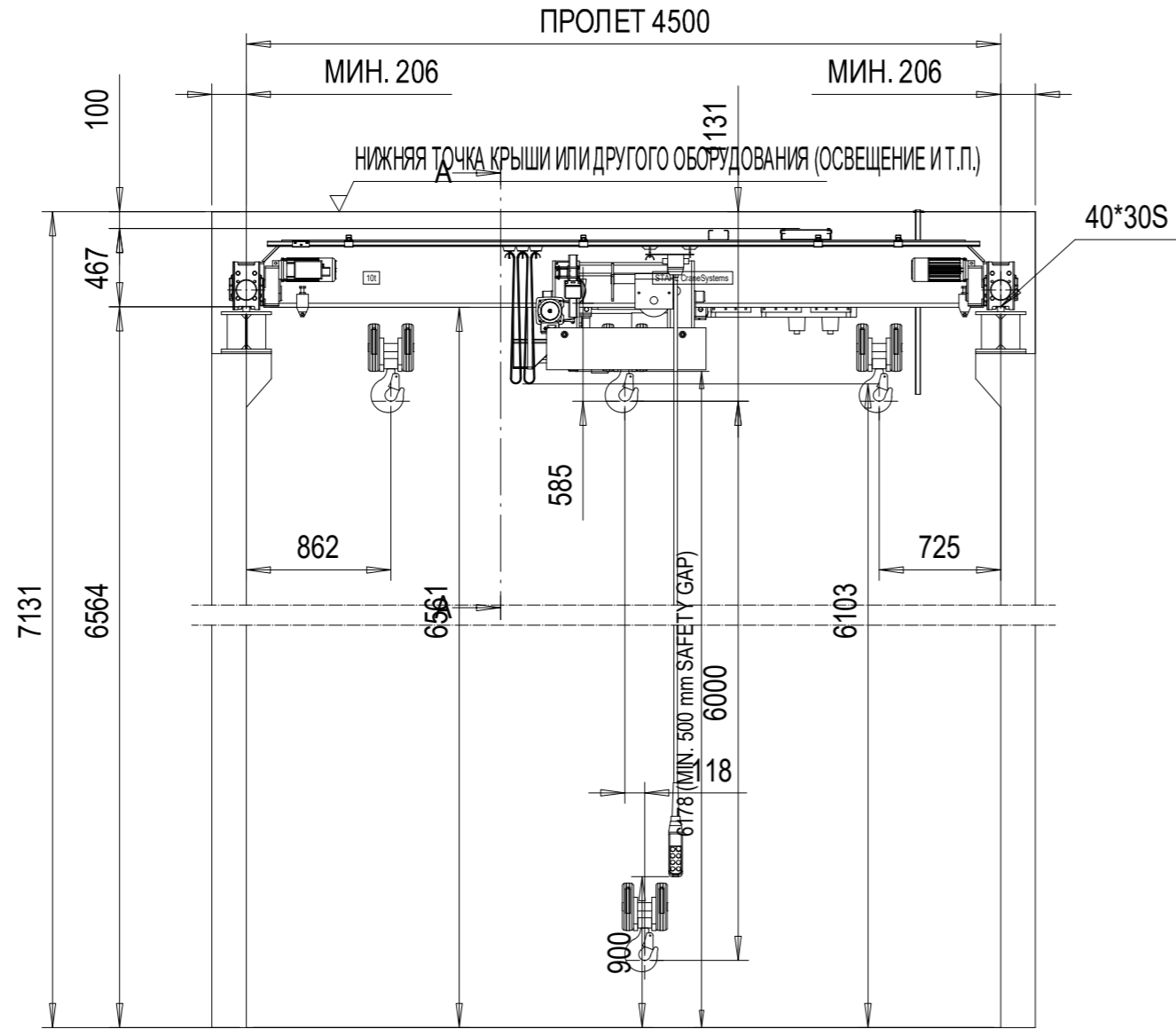


overhead 10-4.5-6-0

DESCRIPTION	ECN	DATE	PROVERIF	APPROVED BY
-------------	-----	------	----------	-------------



ВИД А-А

ТЕХНИЧЕСКИЕ ДАННЫЕ

КРАН	
ГРУЗОПОДЪЕМНОСТЬ	: 10000 kg
ПРОЛЕТ	: 4.5 m
ВЫСОТА ПОДЪЕМА	: 6 m
СКОРОСТЬ ПЕРЕДВИЖЕНИЯ КРАНА	: 40/10 m/min 2 скорости
МАССА МОСТА	: 1470 kg
TOTAL WEIGHT	: 2220 kg
РЕЖИМ ИСПОЛЬЗОВАНИЯ КРАНА	: U4/Q2, EN13001-1
РЕЖИМ ИСПОЛЬЗОВАНИЯ ПРИВОДА КРАНА	: 25 m (D_lin6) / M5
ДЛИНА ПОДКРАНОВОГО ПУТИ	: 50 m

ТЕЛЬФЕР	
СКОРОСТЬ МЕХАНИЗМА ПОДЪЕМА	: 5/0.83 m/min 2 скорости
СКОРОСТЬ ПЕРЕДВИЖЕНИЯ ТЕЛЕЖКИ	: 20/5 m/min 2 скорости
МАССА ТЕЛЕЖКИ	: 760 kg
РЕЖИМ ИСПОЛЬЗОВАНИЯ ТЕЛЬФЕРА	: 3,0 + 3,0 m (D_lin4) / ISO M5

ELECTRICAL EQUIPMENT	
ПИТАНИЕ	: 380 / 48 V; 50 Hz
ТОКОПОДВОД	: 10.65 kW

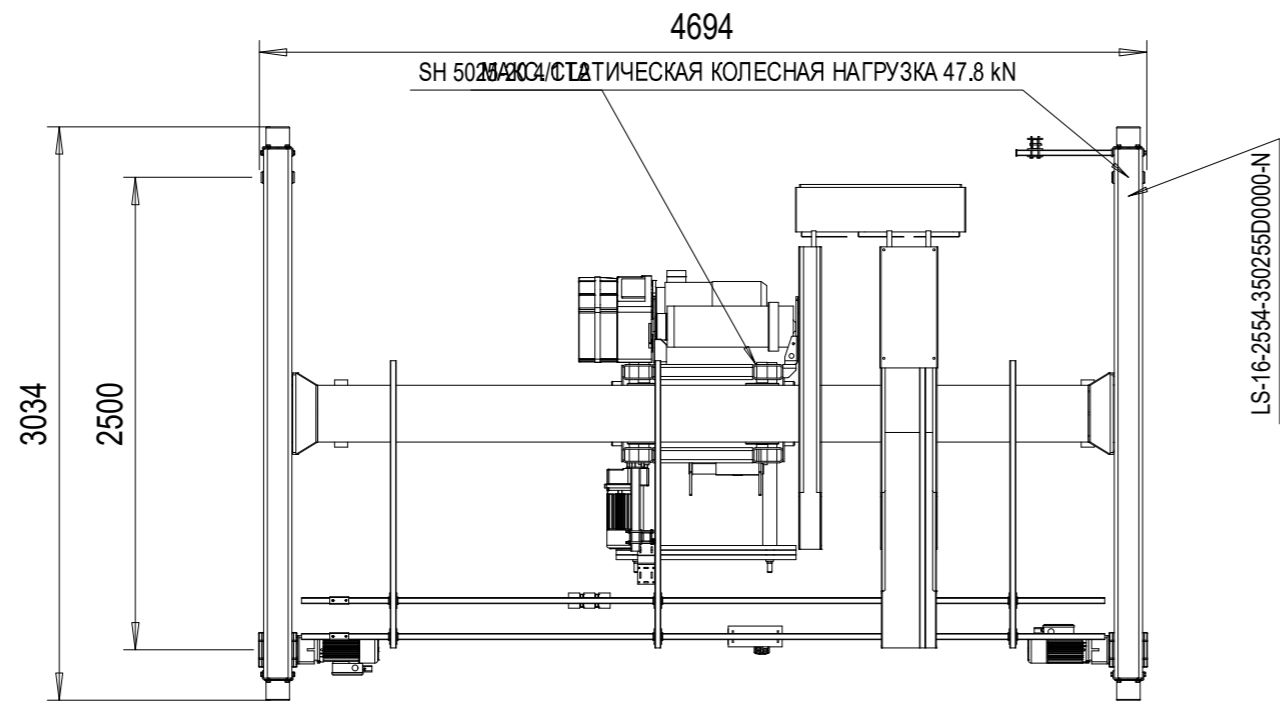
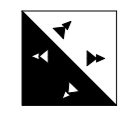
ДОПУСКИ

КРАН	:
ПОДКРАНОВЫЙ ПУТЬ	:

USE OF CRANE : ЭКСПЛУАТАЦИЯ КРАНА В ПОМЕЩЕНИИ - 10°

БЕЗОПАСНОСТЬ ОБЕСПЕЧИВАЕТ ЗАКАЗЧИК
ПЛАТФОРМА ОБСЛУЖИВАНИЯ КРАНА

Project sketch - for information only
Subject to changes without prior notice
Projektskizze - Änderungen vorbehalten



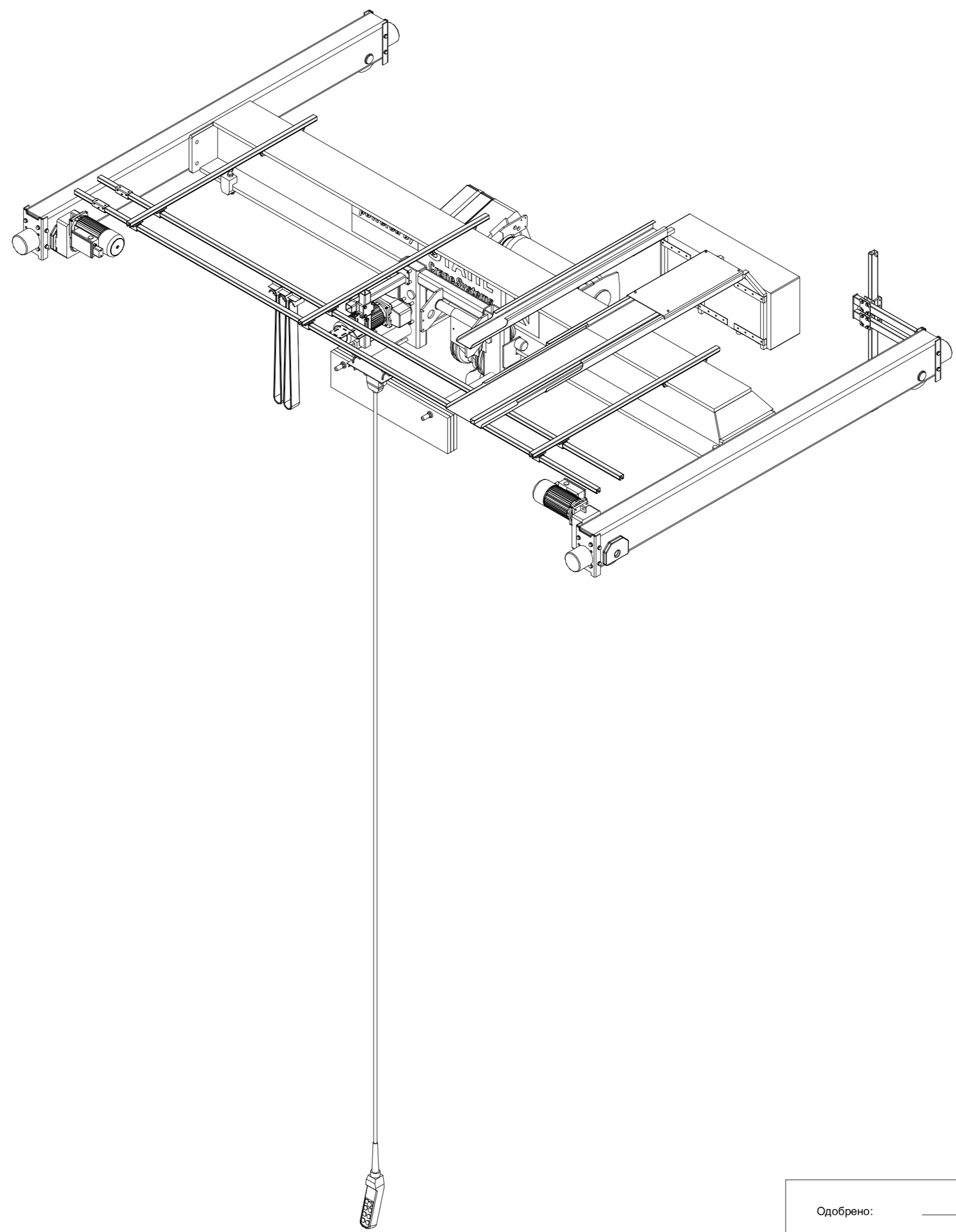
NOTE! ADDITIONAL OPTIONS CAN AFFECT WEIGHTS AND DIMENSIONS OF SOME COMPONENTS.

Одобрено:	Place	Дата	Компания:
Безопасность			
	Free size tolerance	QUOTATION NO.	Version DAS
	Material	ORDER NO.	NSL
		Reproduction and transmission to third parties is not permitted We reserve all rights under copyright for this drawing	TCHAR
		SHS10t x 4.5m Hol:6m	Scale
			1:40
Компания:	Datum	Name	Copy to
STEPHAN CraneSystems GmbH	29.10.2018	DMA/XRS	
Issue	N/a	Released	
		Replaced by	

Панель документации является ограниченной собственностью. Код □ Прованс записано
без письменного разрешения. □ При использовании STAN, SteelSystems GmbH.
Получена согласованная информация третьих сторон или ее использование неуполномоченными лицами запрещено.
Нарушение будут преследоваться в судебном порядке.

overhead 10-4.5-6-O-I

VERSION	CHANGE DESCRIPTION	ECN	ДАТА	ПРОВЕРИЛ	APPROVED BY
---------	--------------------	-----	------	----------	-------------



Панель документации является ограниченной собственностью. Код Проване заправо
 Без лишнего разрешения При использовании STAHN, Stahlsysteme GmbH
 Любая форма копирования, распространения, публикации, репродуцирования или использования неуполномоченными лицами запрещены.
 Нарушение будут преследоваться в судебном порядке

Одобрено: _____		Дата _____		Компания: _____	
Безопасность		Free size tolerance		QUOTATION NO.	
		Material		ORDER NO.	
				Reproduction and transmission to third parties is not permitted	
				We reserve all rights under copyright for this drawing	
SHS10t x 4.5m Hol:6m		Scale		Version DAS	
Компания: STEPHAN CraneSystems GmbH		Drawn by 29.10.2018 DMA/XRS		TCHAR	
Issue		Released		1:40	
N/a		Replaced by		Copy to	
				overhead 10-4.5-6-O-I	