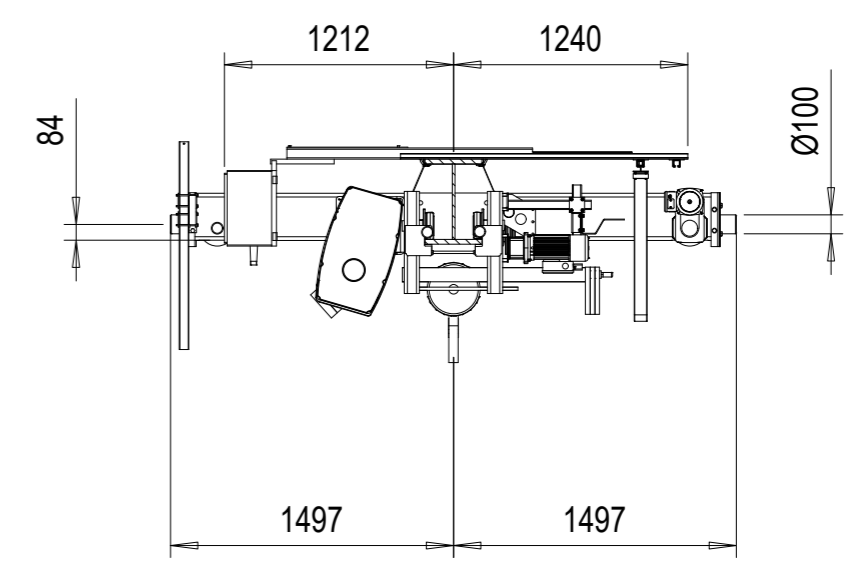
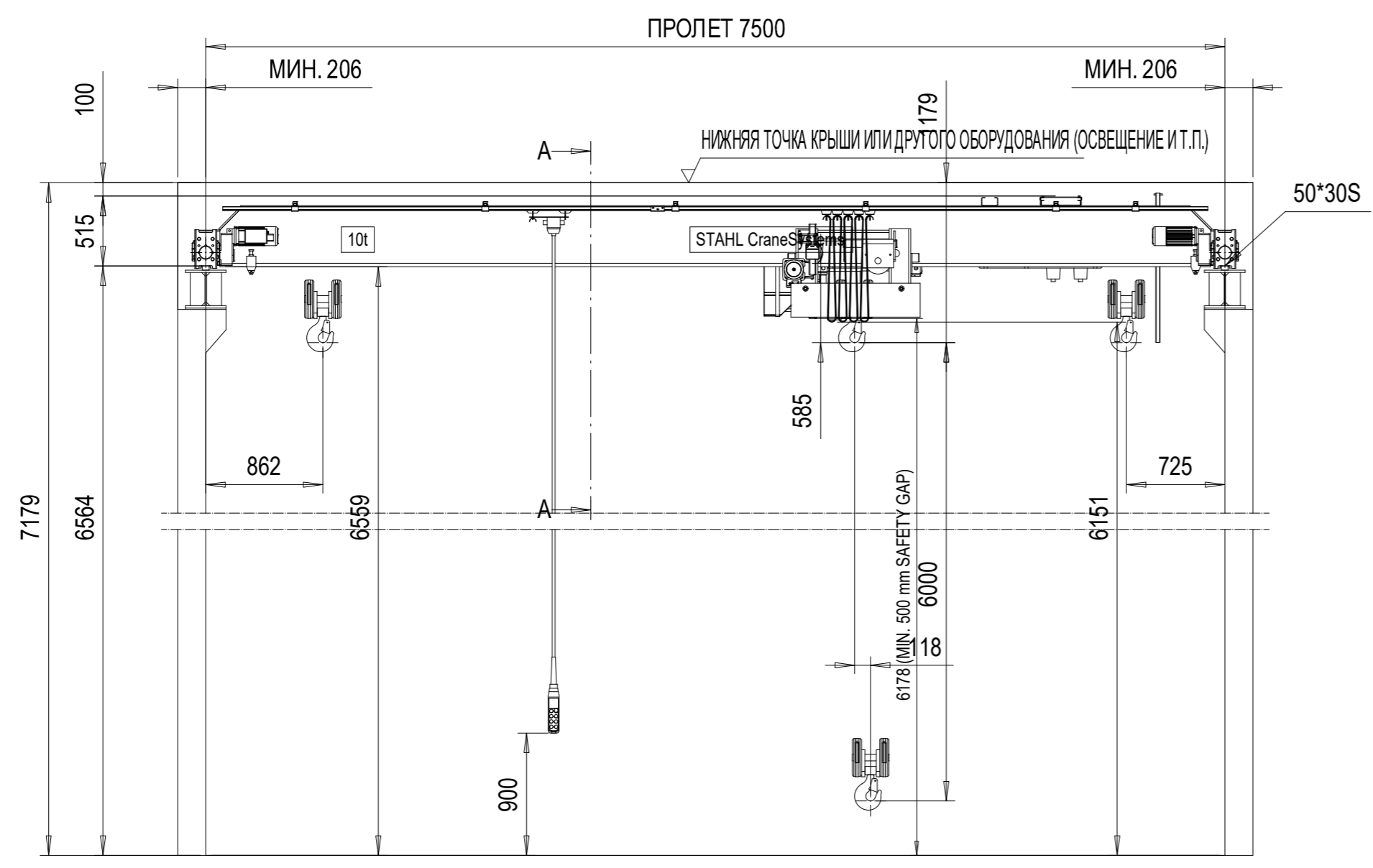


overhead 10-7.5-6-O

BEPS/CHANGE DESCRIPTION	ECN	ДАТА	ПРОВЕРИЛ	APPROVED BY
-------------------------	-----	------	----------	-------------



ВИД А-А

### ТЕХНИЧЕСКИЕ ДАННЫЕ

<b>КРАН</b>	
ГРУЗОПОДЪЕМНОСТЬ	: 10000 kg
ПРОЛЕТ	: 7.5 m
ВЫСОТА ПОДЪЕМА	: 6 m
СКОРОСТЬ ПЕРЕДВИЖЕНИЯ КРАНА	: 40/10 m/min 2 скорости
МАССА МОСТА	: 2130 kg
TOTAL WEIGHT	: 2880 kg
РЕЖИМ ИСПОЛЬЗОВАНИЯ КРАНА	: U4/Q2, EN13001-1
РЕЖИМ ИСПОЛЬЗОВАНИЯ ПРИВОДА КРАНА	: 25 m (D_lin6) / M5
ДЛИНА ПОДКРАНОВОГО ПУТИ	: 50 m
<b>ТЕЛЬФЕР</b>	
СКОРОСТЬ МЕХАНИЗМА ПОДЪЕМА	: 5/0.83 m/min 2 скорости
СКОРОСТЬ ПЕРЕДВИЖЕНИЯ ТЕЛЕЖКИ	: 20/5 m/min 2 скорости
МАССА ТЕЛЕЖКИ	: 760 kg
РЕЖИМ ИСПОЛЬЗОВАНИЯ ТЕЛЬФЕРА	: 3,0 + 3,0 m (D_lin4) / ISO M5
<b>ELECTRICAL EQUIPMENT</b>	
ПИТАНИЕ	: 380 / 48 V; 50 Hz
ТОКОПОДВОД	: 10.65 kW

### ДОПУСКИ

КРАН	:
ПОДКРАНОВЫЙ ПУТЬ	:

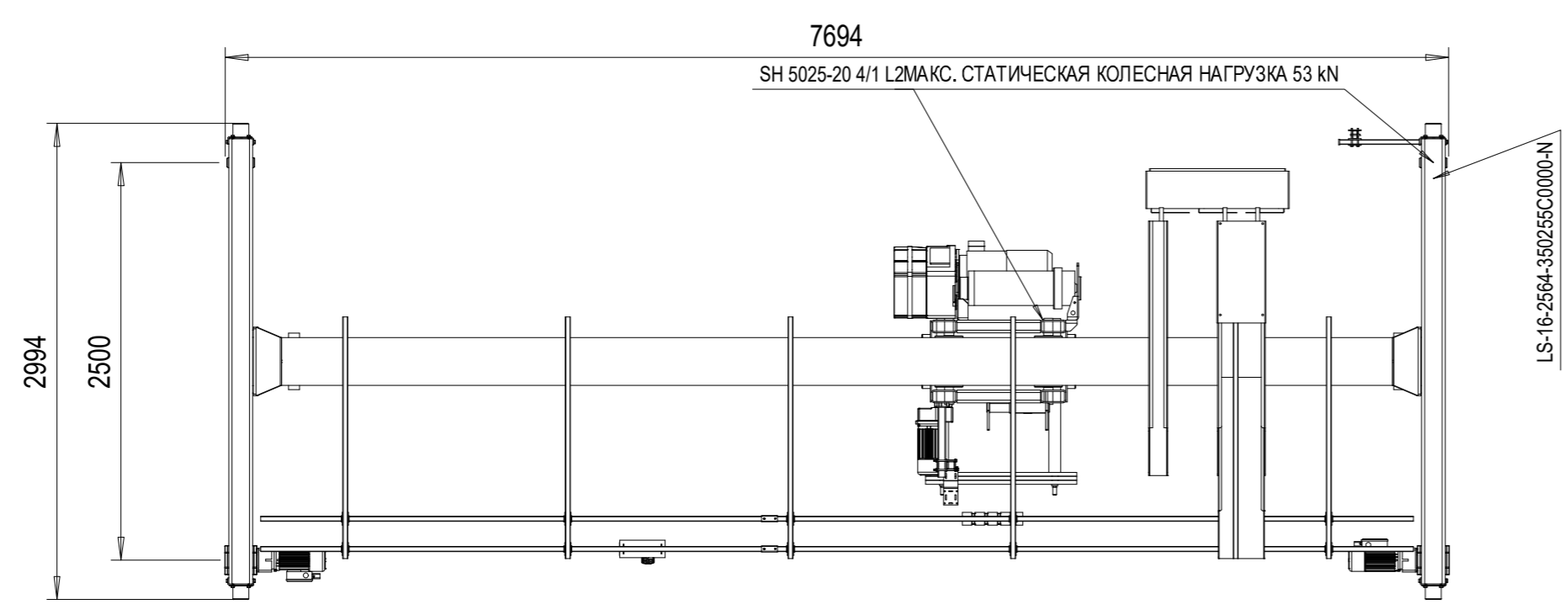
### USE OF CRANE

: ЭКСПЛУАТАЦИЯ КРАНА В ПОМЕЩЕНИИ -10°

БЕЗОПАСНОСТЬ ОБЕСПЕЧИВАЕТ ЗАКАЗЧИК

ПЛАТФОРМА ОБСЛУЖИВАНИЯ КРАНА

Project sketch - for information only  
 Subject to changes without prior notice  
 Projektskizze - Änderungen vorbehalten

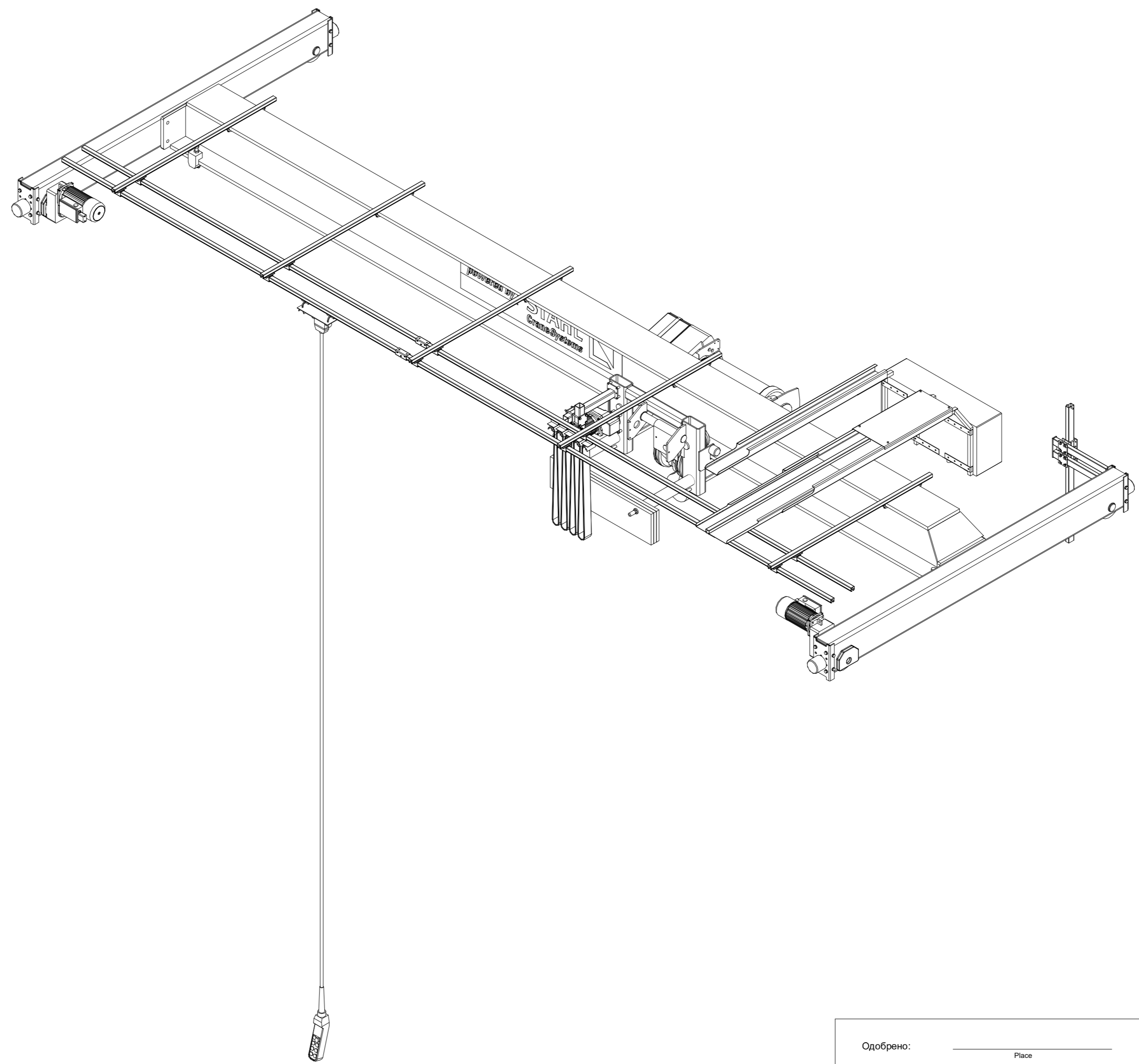


NOTE! ADDITIONAL OPTIONS CAN AFFECT WEIGHTS AND DIMENSIONS OF SOME COMPONENTS.

Одобрено:	Place	Дата	Компания:
Безопасность			
<b>STAHN</b> Crane Systems	Free size tolerance	QUOTATION NO.	Version DAS
	Material	ORDER NO.	NSL
		Reproduction and transmission to third parties is not permitted We reserve all rights under copyright for this drawing	TCHAR
		SHS10t x 7.5m Hol:6m	Scale
			1:40
Компания:	Datum	Name	Copy to
STEPHAN CraneSystems GmbH	29.10.2018	DMA/XRS	
Issue	N/a	Released	
		Replaced by	

Планш по умолчанию является ограниченной собственностью. Копирование запрещено.  
 Без письменного разрешения. При использовании STAHN, Stahnsysteme GmbH.  
 Любая информация, содержащаяся в этом документе, является интеллектуальной собственностью и не может быть использована без разрешения владельца. Любая информация, содержащаяся в этом документе, является интеллектуальной собственностью и не может быть использована без разрешения владельца. Любая информация, содержащаяся в этом документе, является интеллектуальной собственностью и не может быть использована без разрешения владельца.

overhead 10-7.5-6-O-I



БЕРСИ	EXCHANGE DESCRIPTION	ECN	ДАТА	ПРОВЕРИЛ	APPROVED BY
-------	----------------------	-----	------	----------	-------------

Проване записано  
 Код  
 По време на собственичеството  
 Без пълноценно разрешение  
 При извършване на STAN, Stal, Stalstele, Stahlb  
 Пълна съвместимост с компютърни трети страни или с използване на допълнителни лицензи за захранване.  
 Нарушение Вдуг. преработено в съдебен процес

Одобрено: _____		Place _____		Дата _____		Компания: _____	
Безопасность		Free size tolerance		QUOTATION NO.		Version DAS	
		Material		ORDER NO.		NSL	
				Reproduction and transmission to third parties is not permitted		TCHAR	
Компания: STEPHAN CraneSystems GmbH		Drawn by 29.10.2018 DMA/XRS		SHS10t x 7.5m Hol:6m		Scale	
				overhead 10-7.5-6-O-I		1:40	
Issue _____		N/a		Released _____		Replaced by _____	
1		2		3		4	
5		6		7		8	
9		10		11		12	