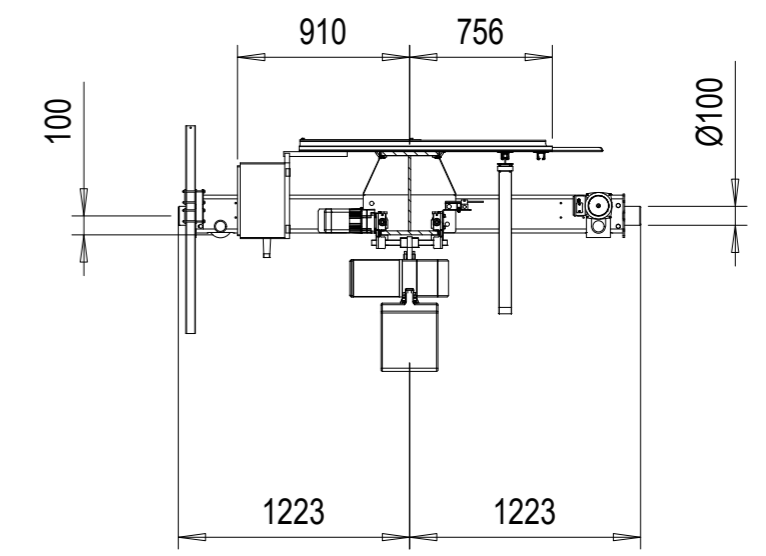
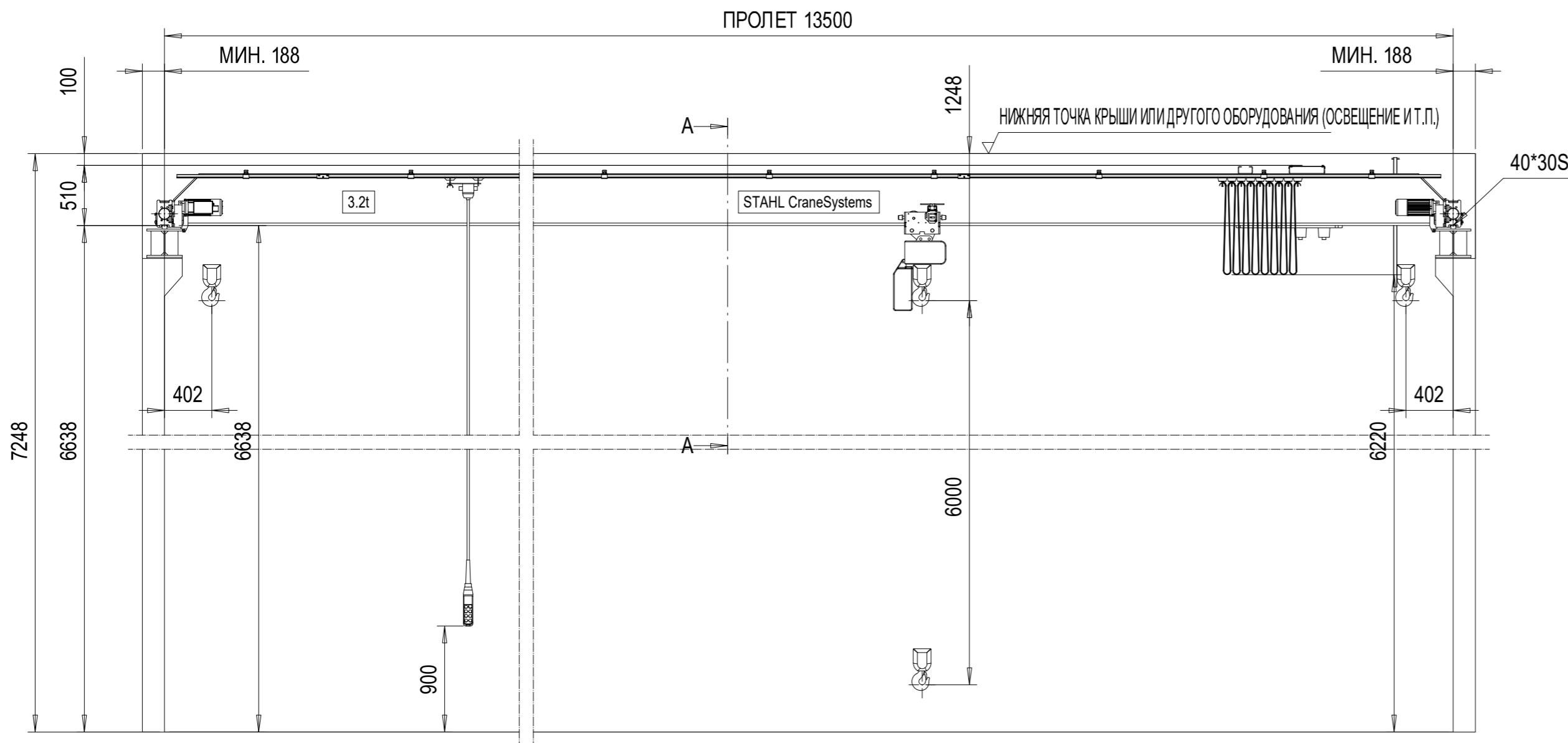


overhead 3.2-13.5-6-0

VERSION	CHANGE DESCRIPTION	ECN	ДАТА	ПРОВЕРИЛ	APPROVED BY
---------	--------------------	-----	------	----------	-------------



ВИД А-А

ТЕХНИЧЕСКИЕ ДАННЫЕ

КРАН	
ГРУЗОПОДЪЕМНОСТЬ	: 3200 kg
ПРОЛЕТ	: 13.5 m
ВЫСОТА ПОДЪЕМА	: 6 m
СКОРОСТЬ ПЕРЕДВИЖЕНИЯ КРАНА	: 40/10 m/min 2 скорости
МАССА МОСТА	: 2550 kg
TOTAL WEIGHT	: 2730 kg
РЕЖИМ ИСПОЛЬЗОВАНИЯ КРАНА	: U4/Q2, EN13001-1
РЕЖИМ ИСПОЛЬЗОВАНИЯ ПРИВОДА КРАНА	: 25 m (D_lin6) / M5
ДЛИНА ПОДКРАНОВОГО ПУТИ	: 50 m
ТЕЛЬФЕР	
СКОРОСТЬ МЕХАНИЗМА ПОДЪЕМА	: 4/1 m/min 2 скорости
СКОРОСТЬ ПЕРЕДВИЖЕНИЯ ТЕЛЕЖКИ	: 20/5 m/min 2 скорости
МАССА ТЕЛЕЖКИ	: 180 kg
РЕЖИМ ИСПОЛЬЗОВАНИЯ ТЕЛЬФЕРА	: 3,0 + 3,0 m (D_lin4) / ISO M5
ELECTRICAL EQUIPMENT	
ПИТАНИЕ	: 380 / 48 V; 50 Hz
ТОКОПОДВОД	: 4.86 kW

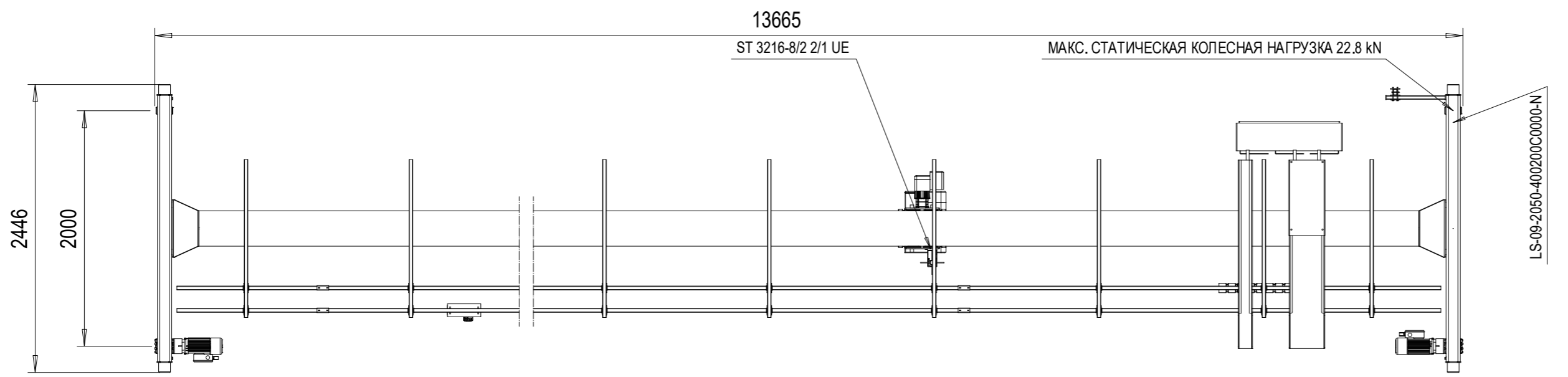
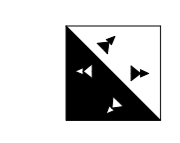
ДОПУСКИ

КРАН	:
ПОДКРАНОВЫЙ ПУТЬ	:

USE OF CRANE

: ЭКСПЛУАТАЦИЯ КРАНА В ПОМЕЩЕНИИ - 10°
 БЕЗОПАСНОСТЬ ОБЕСПЕЧИВАЕТ ЗАКАЗЧИК
 ПЛАТФОРМА ОБСЛУЖИВАНИЯ КРАНА

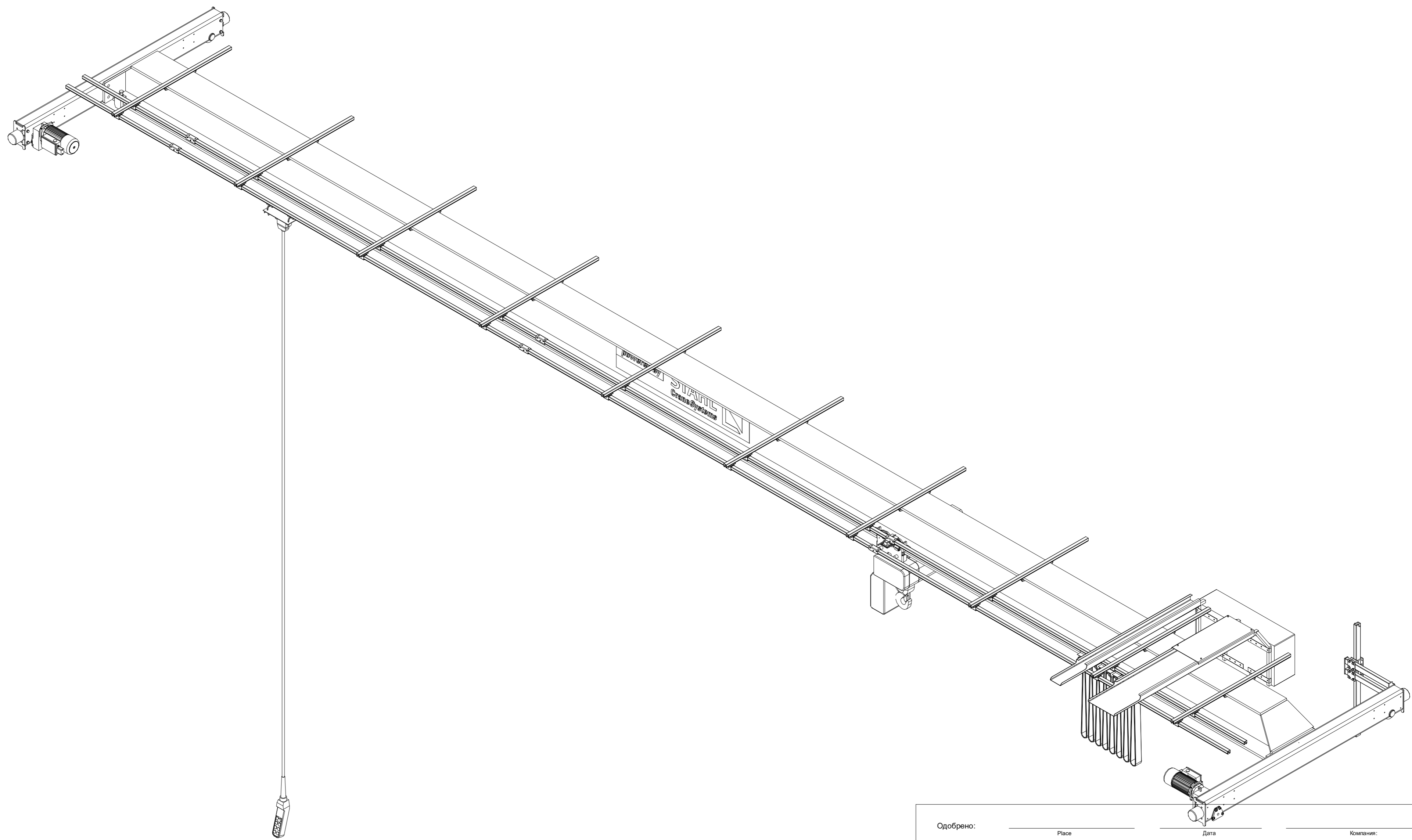
Project sketch - for information only
 Subject to changes without prior notice
 Projektskizze - Änderungen vorbehalten



NOTE! ADDITIONAL OPTIONS CAN AFFECT WEIGHTS AND DIMENSIONS OF SOME COMPONENTS.

Одобрено:	_____	Дата	_____	Компания:	_____
Безопасность	_____	_____	_____	_____	_____
	Free size tolerance	QUOTATION NO. _____			Version DAS
	Material	ORDER NO. _____			NSL
	Reproduction and transmission to third parties is not permitted We reserve all rights under copyright for this drawing STS3.2t x 13.5m Hol:6m				TCHAR
Компания: STEPHAN CraneSystems GmbH				Scale	1:40
Дrawn by: 30.10.2018 DMA/XRS				Copy to _____	
Issue	N/a	Released	_____	Replaced by	_____

Панель документации является ограниченной собственностью. Копирование, распространение, изменение, модификация, репликация, воспроизведение, публикация, использование в любой форме, без письменного разрешения STEPHAN CraneSystems GmbH. Любое использование неуполномоченными лицами запрещено. Нарушение будут преследоваться в судебном порядке.



Панель документации является ограниченной собственностью. Код Прованс запрещено
 Без печатного разрешения При использовании STAHN, CraneSystems GmbH При использовании неуполномоченными лицами запрещено.
 Любая попытка копирования, распространения, публикации, передачи, или ее использование неуполномоченными лицами запрещено.
 Нарушение будут преследоваться в судебном порядке.

Одобрено: _____		Дата _____		Компания: _____	
Безопасность					
	Free size tolerance	QUOTATION NO. ORDER NO. Reproduction and transmission to third parties is not permitted We reserve all rights under copyright for this drawing STS3.2t x 13.5m Hol:6m			Version NSL
	Material				TCHAR
					Scale 1:40
Компания: STEPHAN CraneSystems GmbH		Datum	Name	overhead 3.2-13.5-6-0-I	
Issue	N/a	Drawn by	30.10.2018 DMA/XRS	Copy to	
		Проверен			
		Released		Replaced by	