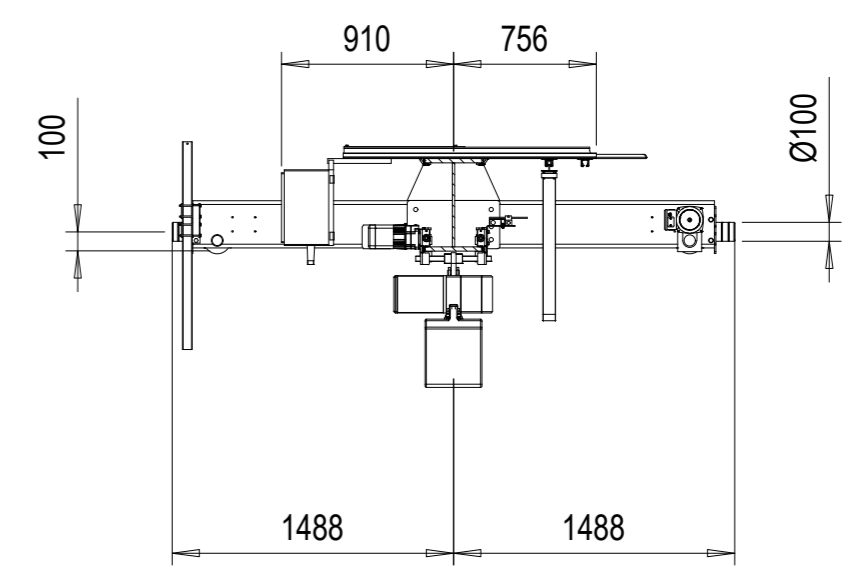
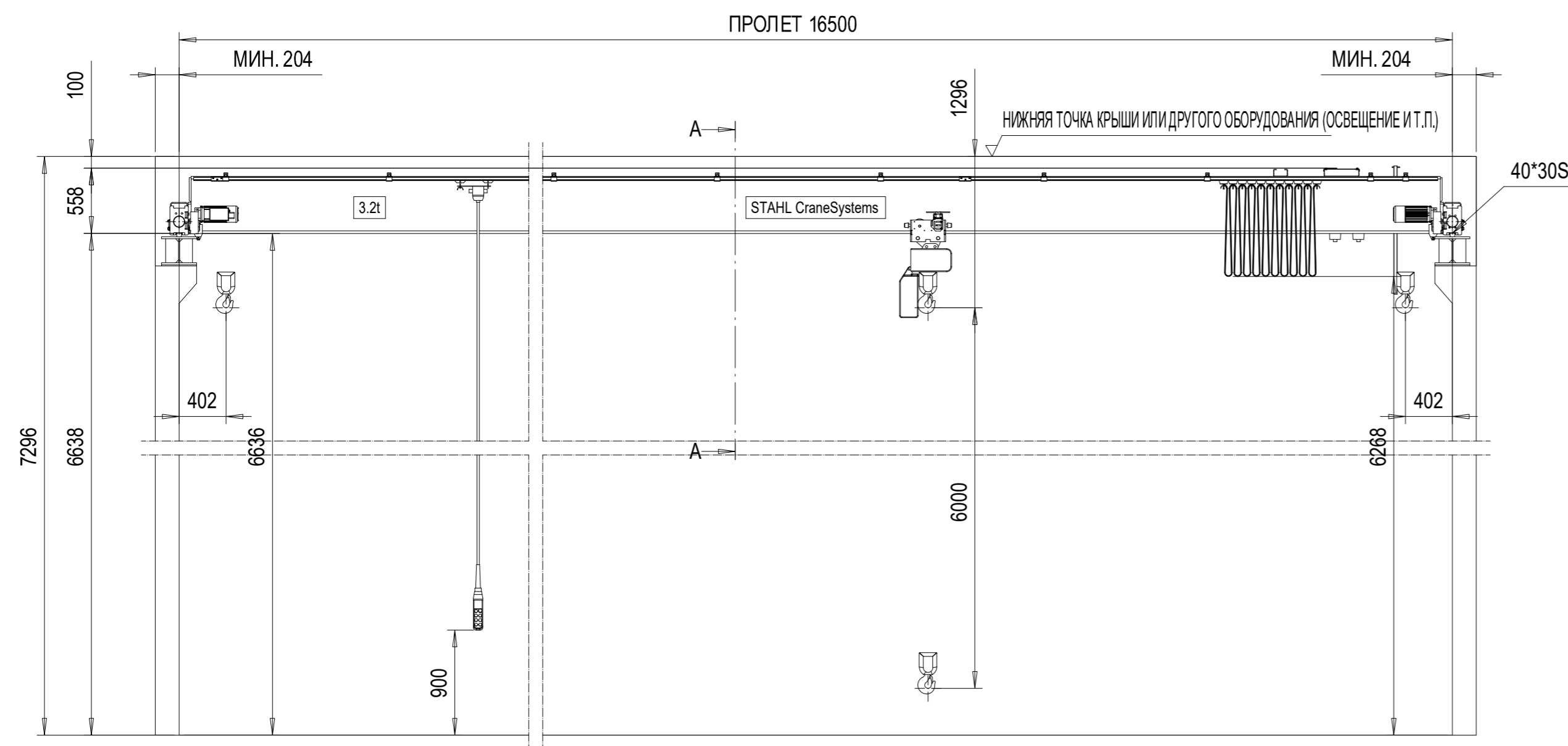


overhead 3.2-16.5-6-0

VERSION	CHANGE DESCRIPTION	ECN	ДАТА	ПРОВЕРИЛ	APPROVED BY
---------	--------------------	-----	------	----------	-------------



ВИД А-А

ТЕХНИЧЕСКИЕ ДАННЫЕ

КРАН	
ГРУЗОПОДЪЕМНОСТЬ	: 3200 kg
ПРОЛЕТ	: 16.5 m
ВЫСОТА ПОДЪЕМА	: 6 m
СКОРОСТЬ ПЕРЕДВИЖЕНИЯ КРАНА	: 40/10 m/min 2 скорости
МАССА МОСТА	: 3490 kg
TOTAL WEIGHT	: 3670 kg
РЕЖИМ ИСПОЛЬЗОВАНИЯ КРАНА	: U4/Q2, EN13001-1
РЕЖИМ ИСПОЛЬЗОВАНИЯ ПРИВОДА КРАНА	: 25 m (D_lin6) / M5
ДЛИНА ПОДКРАНОВОГО ПУТИ	: 50 m
ТЕЛЬФЕР	
СКОРОСТЬ МЕХАНИЗМА ПОДЪЕМА	: 4/1 m/min 2 скорости
СКОРОСТЬ ПЕРЕДВИЖЕНИЯ ТЕЛЕЖКИ	: 20/5 m/min 2 скорости
МАССА ТЕЛЕЖКИ	: 180 kg
РЕЖИМ ИСПОЛЬЗОВАНИЯ ТЕЛЕЖКИ	: 3,0 + 3,0 m (D_lin4) / ISO M5
ELECTRICAL EQUIPMENT	
ПИТАНИЕ	: 380 / 48 V; 50 Hz
ТОКОПОДВОД	: 4.86 kW

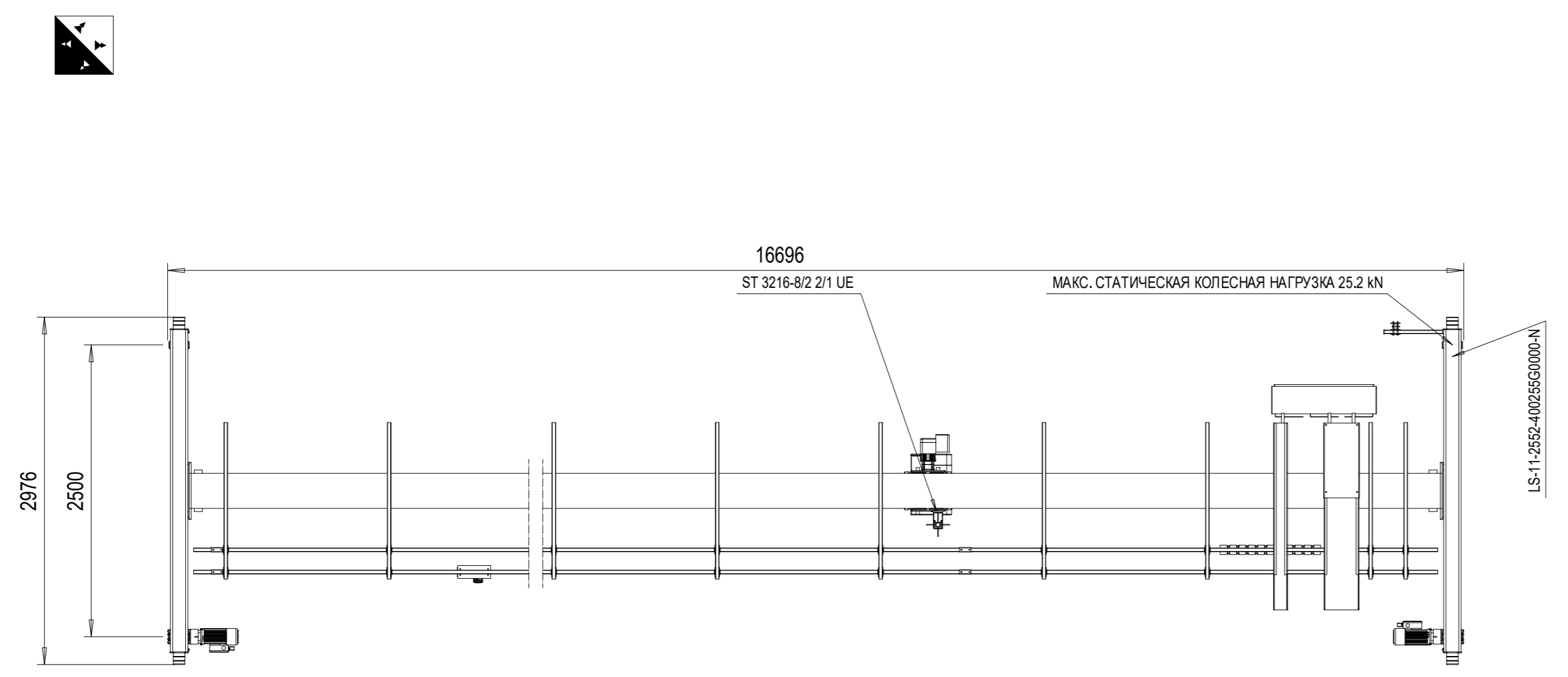
ДОПУСКИ

КРАН	:
ПОДКРАНОВЫЙ ПУТЬ	:

USE OF CRANE

: ЭКСПЛУАТАЦИЯ КРАНА В ПОМЕЩЕНИИ
 БЕЗОПАСНОСТЬ ОБЕСПЕЧИВАЕТ ЗАКАЗЧИК
 ПЛАТФОРМА ОБСЛУЖИВАНИЯ КРАНА

Project sketch - for information only
 Subject to changes without prior notice
 Projektskizze - Änderungen vorbehalten



NOTE! ADDITIONAL OPTIONS CAN AFFECT WEIGHTS AND DIMENSIONS OF SOME COMPONENTS.

Одобрено:	Place	Дата	Компания:
Безопасность			
	Free size tolerance	QUOTATION NO.	Version DAS
	Material	ORDER NO.	NSL
		Reproduction and transmission to third parties is not permitted We reserve all rights under copyright for this drawing	TCHAR
		STS3.2t x 16.5m Hol:6m	Scale
			1:40
Компания:	Datum	Name	Copy to
STEPHAN CraneSystems GmbH	31.10.2018	DMA/XRS	
Issue	N/a	Released	
		Replaced by	

Панель документации является ограниченной собственностью. Копирование, изменение, распространение, публикация, воспроизведение или использование любыми способами без письменного разрешения STEPHAN CraneSystems GmbH. Любое использование неуполномоченными лицами запрещено. Нарушение будут преследоваться в судебном порядке.

A

B

C

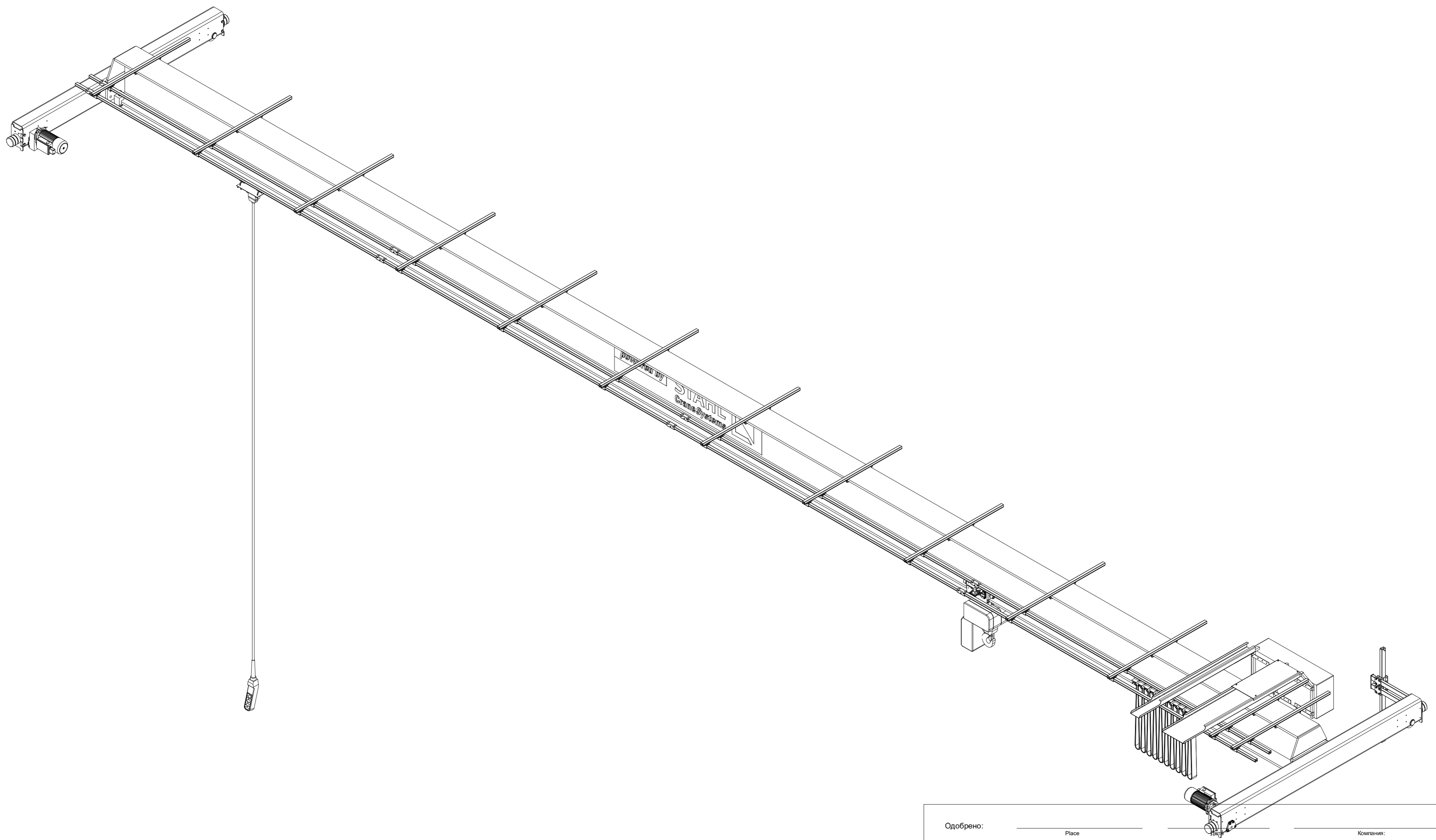
D

E

F

G

H



Панель документации является ограниченной собственностью. Код Прованс запрещено
 Без печатного разрешения При внесении STAN, Stolz,Stalpa, SlabH
 Печатаемая информация размещается третьей стороне или ее использование неуполномоченными лицами запрещено.
 Нарушение Вудуг, преследоваться в судебном порядке

Одобрено: _____		Place _____		Компания: _____	
Безопасность		Free size tolerance		QUOTATION NO.	
		Material		ORDER NO.	
				Reproduction and transmission to third parties is not permitted We reserve all rights under copyright for this drawing STS3.2t x 16.5m Hol:6m	
Компания: STEPHAN CraneSystems GmbH		Drawn by 31.10.2018 DMA/XRS Checked _____ Released _____		Scale 1:40	
Issue _____		N/a		Copy to _____	
				Replaced by _____	