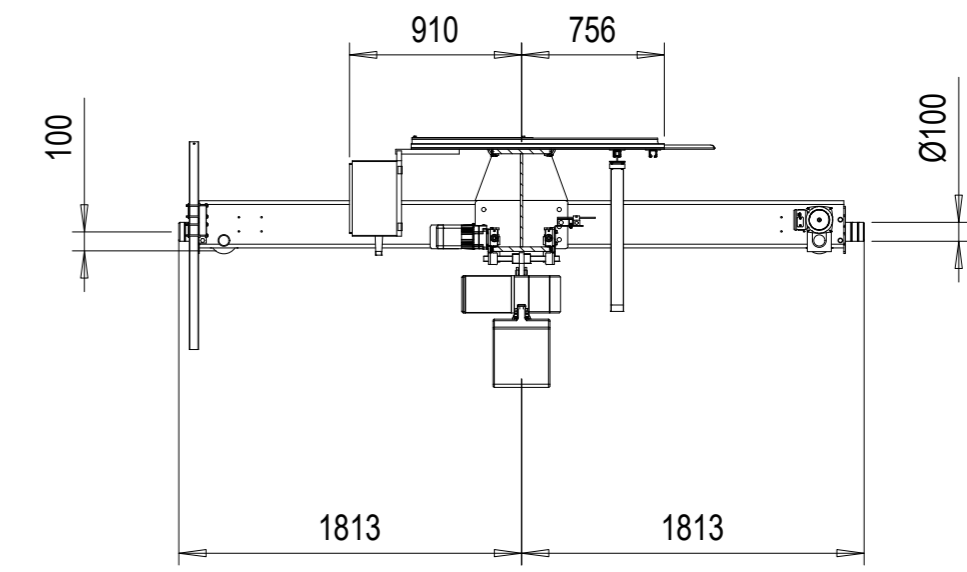
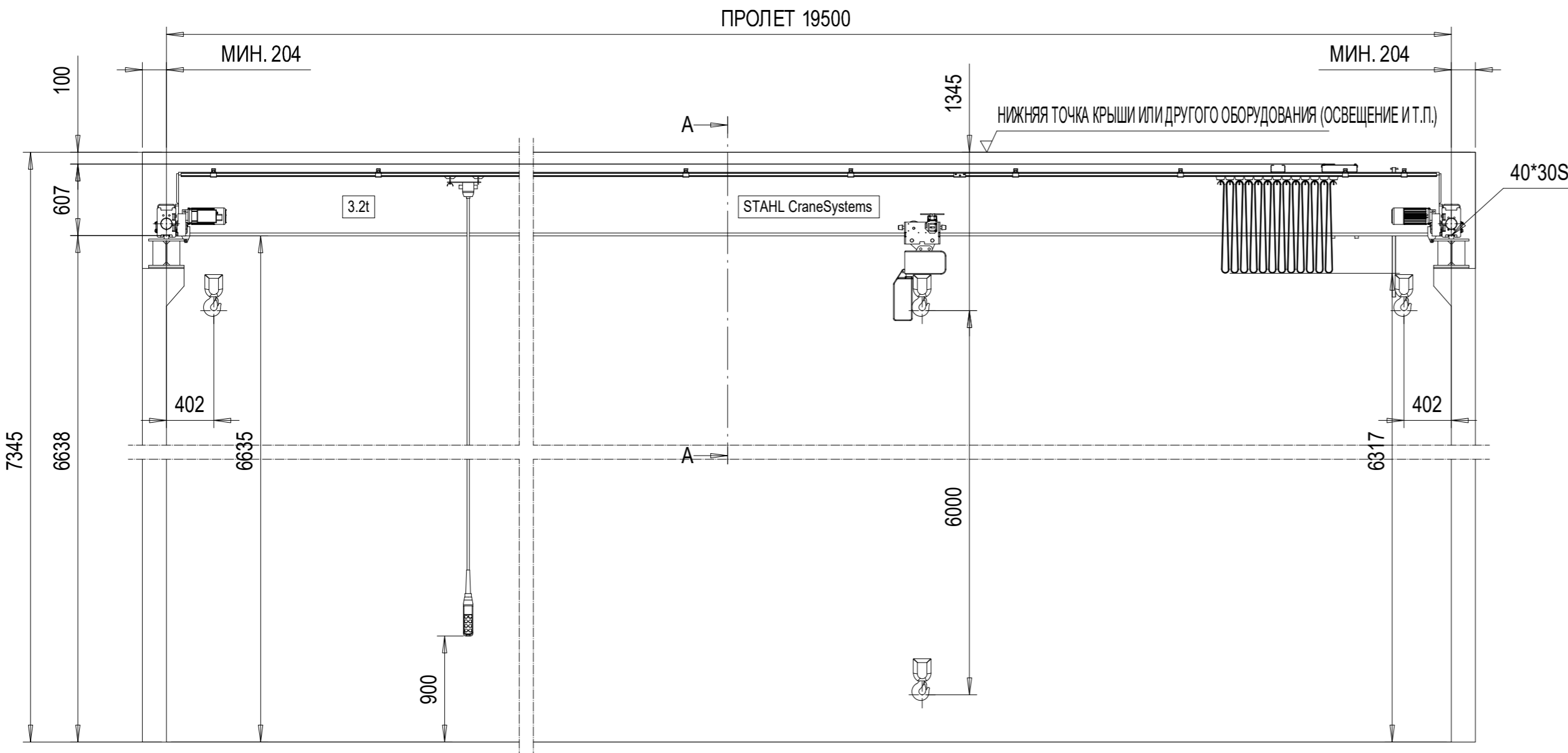


3.2-19.5-6-O



ВИД А-А

**ТЕХНИЧЕСКИЕ ДАННЫЕ**

<b>КРАН</b>	
ГРУЗОПОДЪЕМНОСТЬ	: 3200 kg
ПРОЛЕТ	: 19.5 m
ВЫСОТА ПОДЪЕМА	: 6 m
СКОРОСТЬ ПЕРЕДВИЖЕНИЯ КРАНА	: 40/10 m/min 2 скорости
МАССА МОСТА	: 4320 kg
TOTAL WEIGHT	: 4500 kg
РЕЖИМ ИСПОЛЬЗОВАНИЯ КРАНА	: U4/Q2, EN13001-1
РЕЖИМ ИСПОЛЬЗОВАНИЯ ПРИВОДА КРАНА	: 25 m (D_lin6) / M5
ДЛИНА ПОДКРАНОВОГО ПУТИ	: 50 m
<b>ТЕЛЬФЕР</b>	
СКОРОСТЬ МЕХАНИЗМА ПОДЪЕМА	: 4/1 m/min 2 скорости
СКОРОСТЬ ПЕРЕДВИЖЕНИЯ ТЕЛЕЖКИ	: 20/5 m/min 2 скорости
МАССА ТЕЛЕЖКИ	: 180 kg
РЕЖИМ ИСПОЛЬЗОВАНИЯ ТЕЛЬФЕРА	: 3,0 + 3,0 m (D_lin4) / ISO M5
<b>ELECTRICAL EQUIPMENT</b>	
ПИТАНИЕ	: 380 / 48 V; 50 Hz
ТОКОПОДВОД	: 4.86 kW

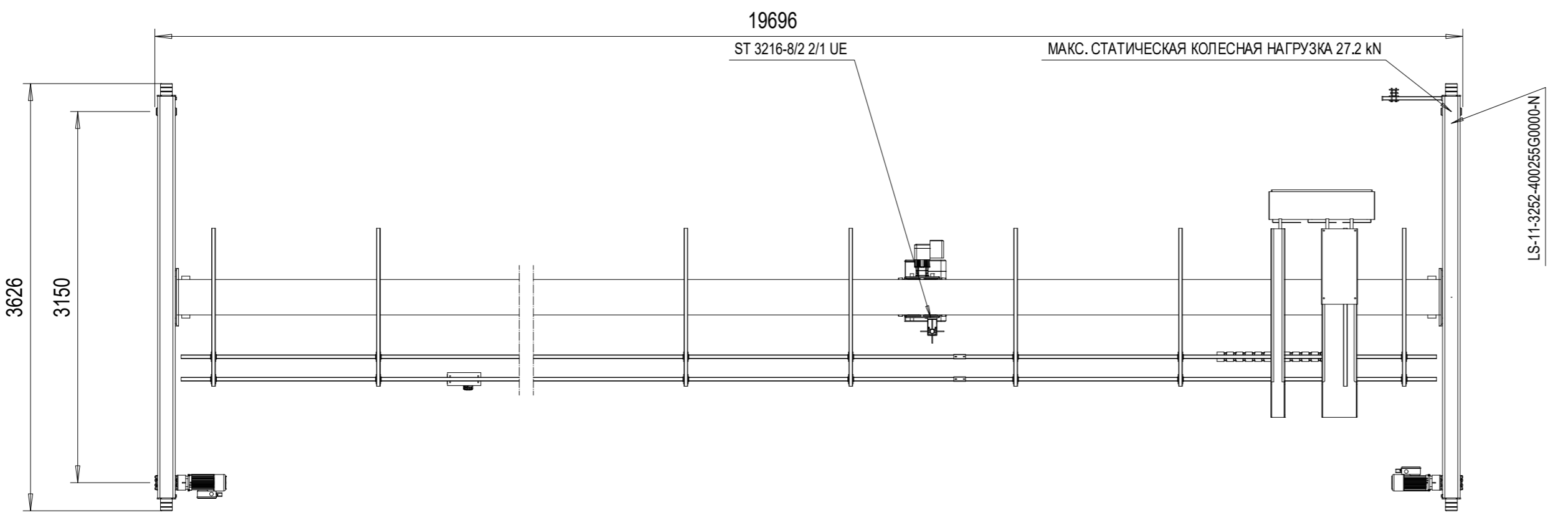
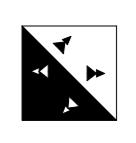
**ДОПУСКИ**

КРАН	:
ПОДКРАНОВЫЙ ПУТЬ	:

**USE OF CRANE**

: ЭКСПЛУАТАЦИЯ КРАНА В ПОМЕЩЕНИИ -10°  
 БЕЗОПАСНОСТЬ ОБЕСПЕЧИВАЕТ ЗАКАЗЧИК  
 ПЛАТФОРМА ОБСЛУЖИВАНИЯ КРАНА

Project sketch - for information only  
 Subject to changes without prior notice  
 Projektskizze - Änderungen vorbehalten

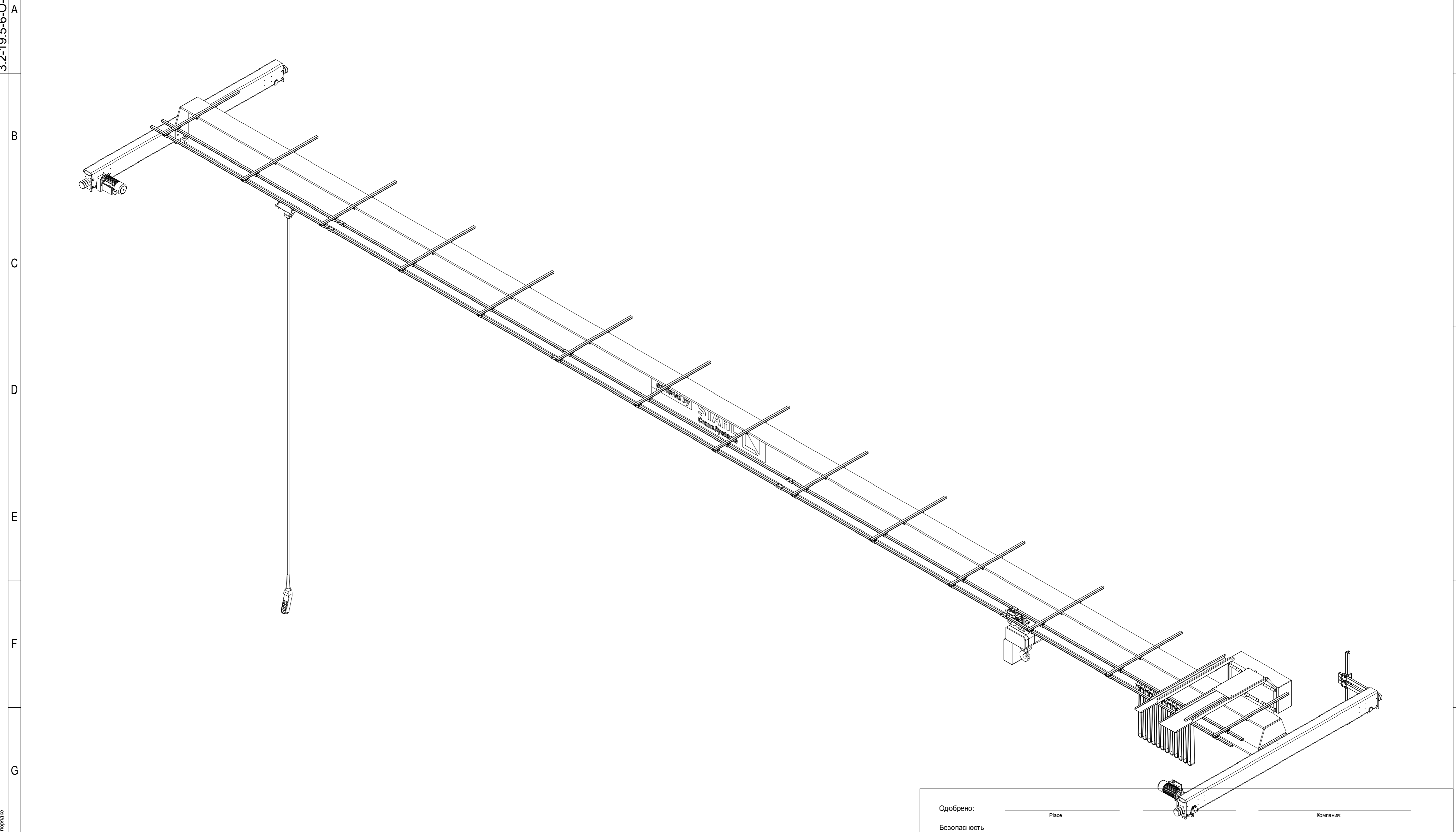


NOTE! ADDITIONAL OPTIONS CAN AFFECT WEIGHTS AND DIMENSIONS OF SOME COMPONENTS.

Одобрено:	Place	Дата	Компания:
Безопасность			
	Free size tolerance	QUOTATION NO.	Version DAS
	Material	ORDER NO.	NSL
		Reproduction and transmission to third parties is not permitted We reserve all rights under copyright for this drawing	
		STS3.2t x 19.5m Hol:6m	
		Scale 1:40	
Компания: STEPHAN CraneSystems GmbH		3.2-19.5-6-O	
Issue	N/a	Replaced by	
Drawn by	Datum	Name	Copy to
31.10.2018	DMA/XRS		
Проверен			
Released			

Данная документация является ограниченной собственностью. Копирование, распространение, использование в любых целях без письменного разрешения STEPHAN CraneSystems GmbH. Любое использование неуполномоченными лицами запрещено. Нарушение будут преследоваться в судебном порядке.

3.2-19.5-6-O-I



Панель документации является ограниченной собственностью. Код  Прованс запрещено  
 Без печатного разрешения  При использовании STAN, SolidWorks, Catia  
 Печатаемая информация размещается на третьей стороне или ее использование неуполномоченными лицами запрещено.  
 Нарушение Вудуг. Предостережение в судебном порядке

Одобрено: _____		Place _____		Компания: _____	
Безопасность		Free size tolerance		QUOTATION NO.	
		Material		ORDER NO.	
				Reproduction and transmission to third parties is not permitted We reserve all rights under copyright for this drawing <b>STS3.2t x 19.5m Hol:6m</b>	
Компания: STEPHAN CraneSystems GmbH		Drawn by 31.10.2018 DMA/XRS Checked _____ Released _____		Scale <b>1:40</b>	
Issue _____		N/a		Replaced by _____	
1		2		3	
4		5		6	
7		8		9	
10		11		12	