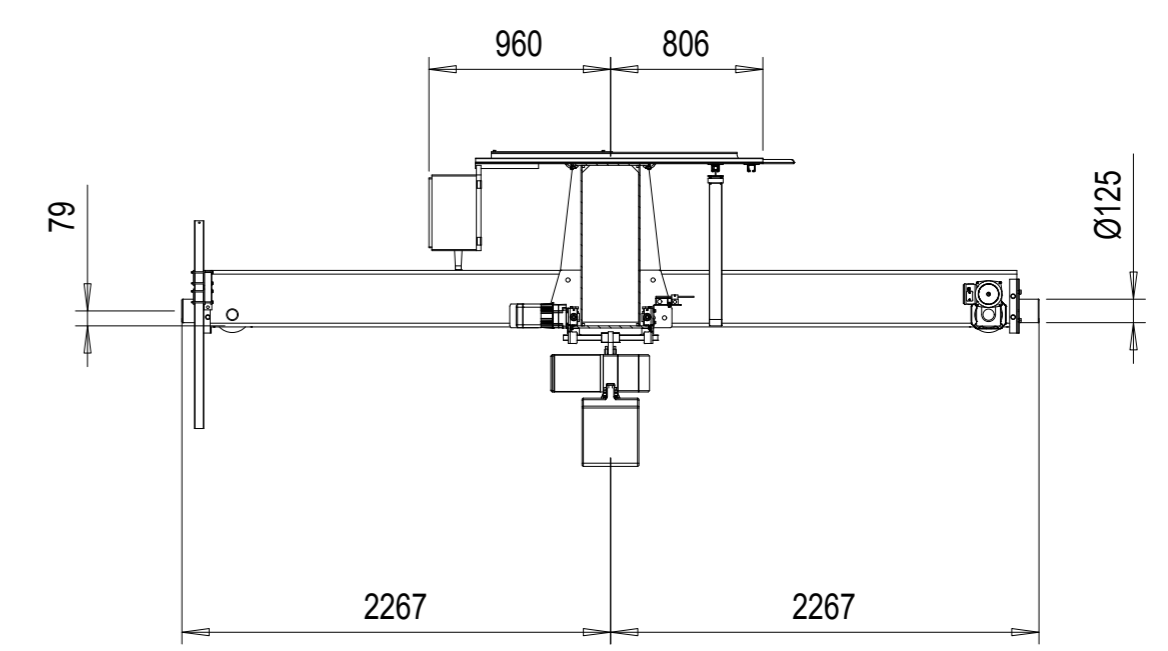
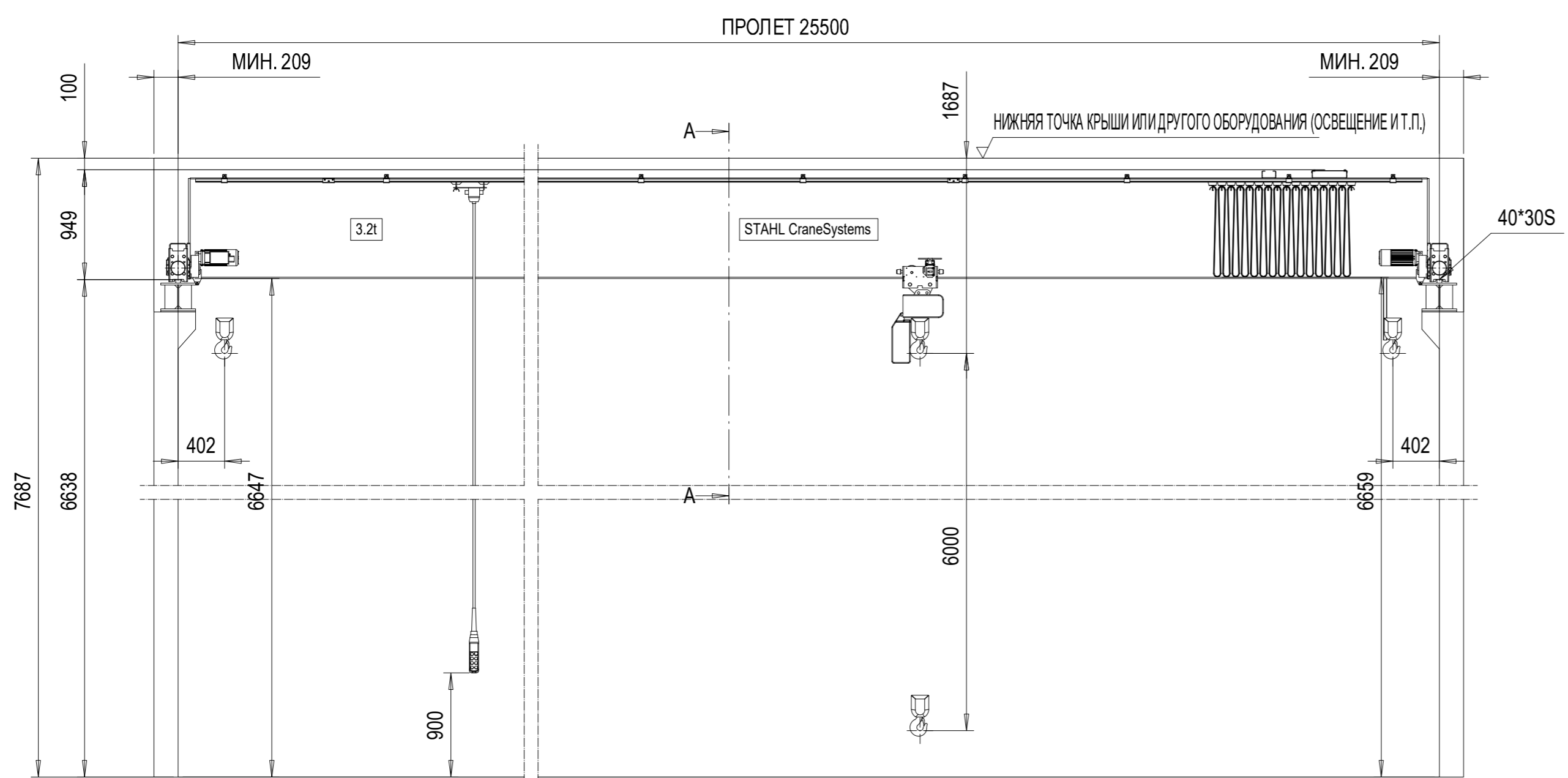


3-25.5-6-O



ВИД А-А

**ТЕХНИЧЕСКИЕ ДАННЫЕ**

<b>КРАН</b>	
ГРУЗОПОДЪЕМНОСТЬ	: 3200 kg
ПРОЛЕТ	: 25.5 m
ВЫСОТА ПОДЪЕМА	: 6 m
СКОРОСТЬ ПЕРЕДВИЖЕНИЯ КРАНА	: 40/10 m/min 2 скорости
МАССА МОСТА	: 5750 kg
TOTAL WEIGHT	: 5930 kg
РЕЖИМ ИСПОЛЬЗОВАНИЯ КРАНА	: U4/Q2, EN13001-1
РЕЖИМ ИСПОЛЬЗОВАНИЯ ПРИВОДА КРАНА	: 25 m (D_lin6) / M5
ДЛИНА ПОДКРАНОВОГО ПУТИ	: 50 m
<b>ТЕЛЬФЕР</b>	
СКОРОСТЬ МЕХАНИЗМА ПОДЪЕМА	: 4/1 m/min 2 скорости
СКОРОСТЬ ПЕРЕДВИЖЕНИЯ ТЕЛЕЖКИ	: 20/5 m/min 2 скорости
МАССА ТЕЛЕЖКИ	: 180 kg
РЕЖИМ ИСПОЛЬЗОВАНИЯ ТЕЛЬФЕРА	: 3,0 + 3,0 m (D_lin4) / ISO M5
<b>ELECTRICAL EQUIPMENT</b>	
ПИТАНИЕ	: 380 / 48 V; 50 Hz
ТОКОПОДВОД	: 5.22 kW

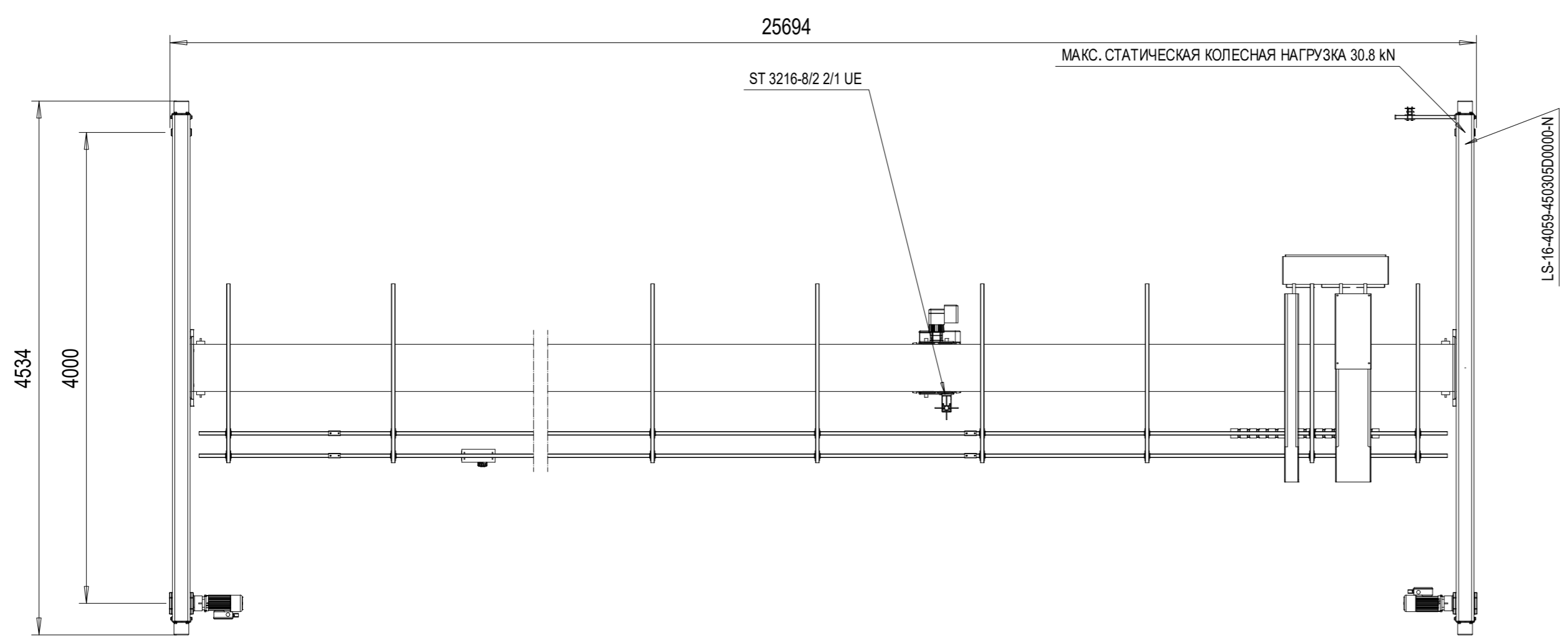
**ДОПУСКИ**

КРАН :  
ПОДКРАНОВЫЙ ПУТЬ :

**USE OF CRANE**

: ЭКСПЛУАТАЦИЯ КРАНА В ПОМЕЩЕНИИ - 10°  
БЕЗОПАСНОСТЬ ОБЕСПЕЧИВАЕТ ЗАКАЗЧИК  
ПЛАТФОРМА ОБСЛУЖИВАНИЯ КРАНА

Project sketch - for information only  
Subject to changes without prior notice  
Projektskizze - Änderungen vorbehalten



NOTE! ADDITIONAL OPTIONS CAN AFFECT WEIGHTS AND DIMENSIONS OF SOME COMPONENTS.

Одобрено:	Place	Дата	Компания:
Безопасность			
	Free size tolerance	QUOTATION NO.	Version DAS
	Material	ORDER NO.	NSL
		Reproduction and transmission to third parties is not permitted We reserve all rights under copyright for this drawing	TCHAR
		<b>STS3.2t x 25.5m Hol:6m</b>	Scale
			1:40
Компания:	Datum	Name	Copy to
STEPHAN CraneSystems GmbH	31.10.2018	DMA/XRS	3-25.5-6-O
Issue	N/a	Released	Replaced by

Панель документации является ограниченной собственностью. Копирование, изменение, распространение, публикация, воспроизведение или использование любыми способами без письменного разрешения STEHL CraneSystems GmbH. Любое нарушение будет преследоваться в судебном порядке.

