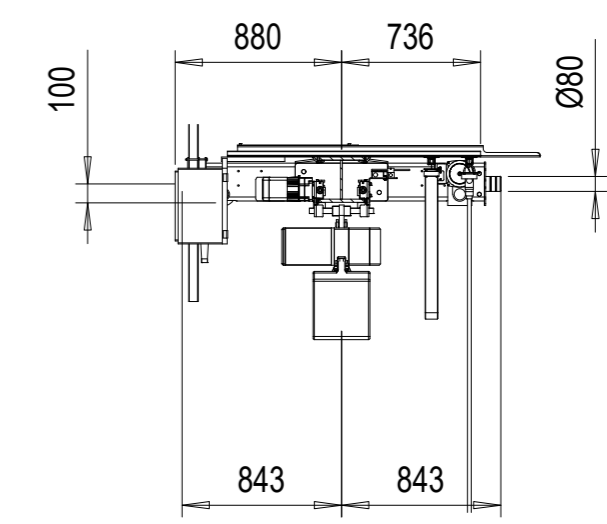
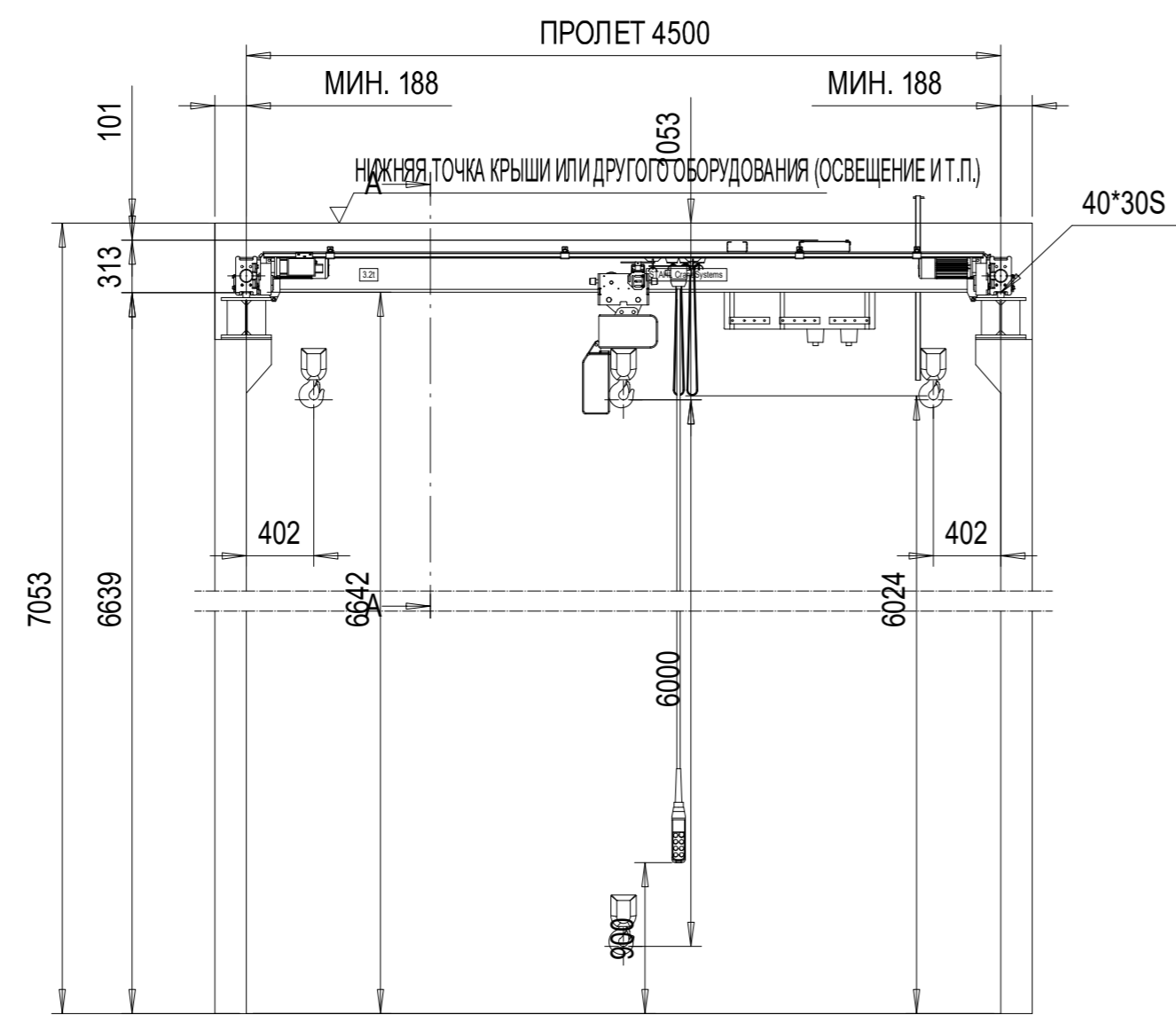


3.2.4.5-6-O



ВИД А-А

ТЕХНИЧЕСКИЕ ДАННЫЕ

| | |
|-----------------------------------|---------------------------------|
| КРАН | |
| ГРУЗОПОДЪЕМНОСТЬ | : 3200 kg |
| ПРОЛЕТ | : 4.5 m |
| ВЫСОТА ПОДЪЕМА | : 6 m |
| СКОРОСТЬ ПЕРЕДВИЖЕНИЯ КРАНА | : 40/10 m/min 2 скорости |
| МАССА МОСТА | : 750 kg |
| TOTAL WEIGHT | : 930 kg |
| РЕЖИМ ИСПОЛЬЗОВАНИЯ КРАНА | : U4/Q2, EN13001-1 |
| РЕЖИМ ИСПОЛЬЗОВАНИЯ ПРИВОДА КРАНА | : 25 m (D_lin6) / M5 |
| ДЛИНА ПОДКРАНОВОГО ПУТИ | : 50 m |
| ТЕЛЬФЕР | |
| СКОРОСТЬ МЕХАНИЗМА ПОДЪЕМА | : 4/1 m/min 2 скорости |
| СКОРОСТЬ ПЕРЕДВИЖЕНИЯ ТЕЛЕЖКИ | : 20/5 m/min 2 скорости |
| МАССА ТЕЛЕЖКИ | : 180 kg |
| РЕЖИМ ИСПОЛЬЗОВАНИЯ ТЕЛЬФЕРА | : 3,0 + 3,0 m (D_lin4) / ISO M5 |
| ELECTRICAL EQUIPMENT | |
| ПИТАНИЕ | : 400 / 48 V; 50 Hz |
| ТОКОПОДВОД | : 4.86 kW |

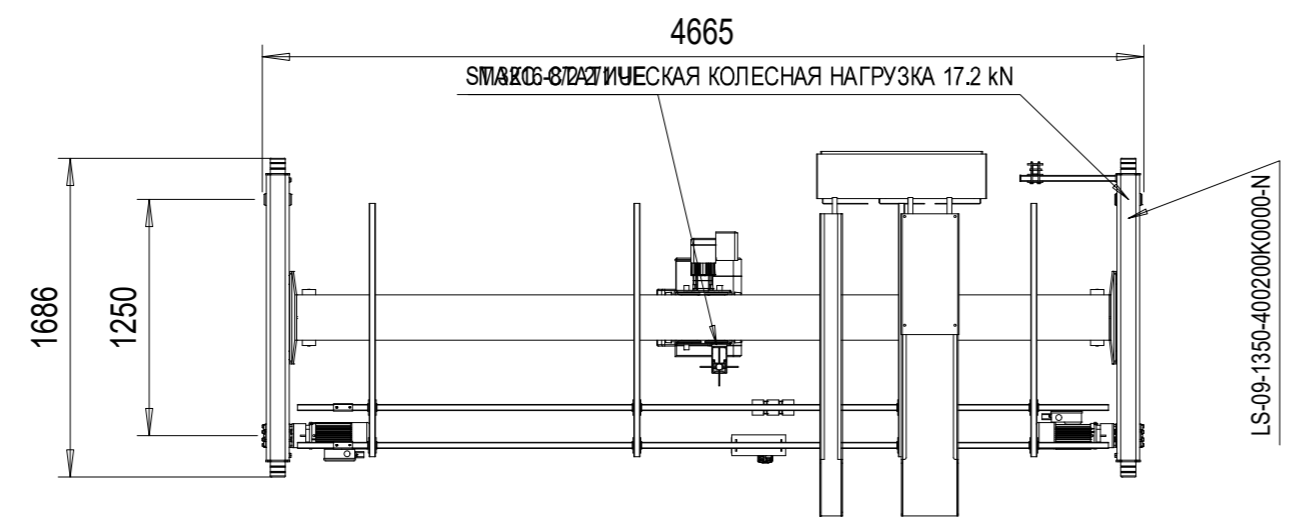
ДОПУСКИ

КРАН :
ПОДКРАНОВЫЙ ПУТЬ :

USE OF CRANE

: ЭКСПЛУАТАЦИЯ КРАНА В ПОМЕЩЕНИИ -10°
БЕЗОПАСНОСТЬ ОБЕСПЕЧИВАЕТ ЗАКАЗЧИК
ПЛАТФОРМА ОБСЛУЖИВАНИЯ КРАНА

Project sketch - for information only
Subject to changes without prior notice
Projektskizze - Änderungen vorbehalten

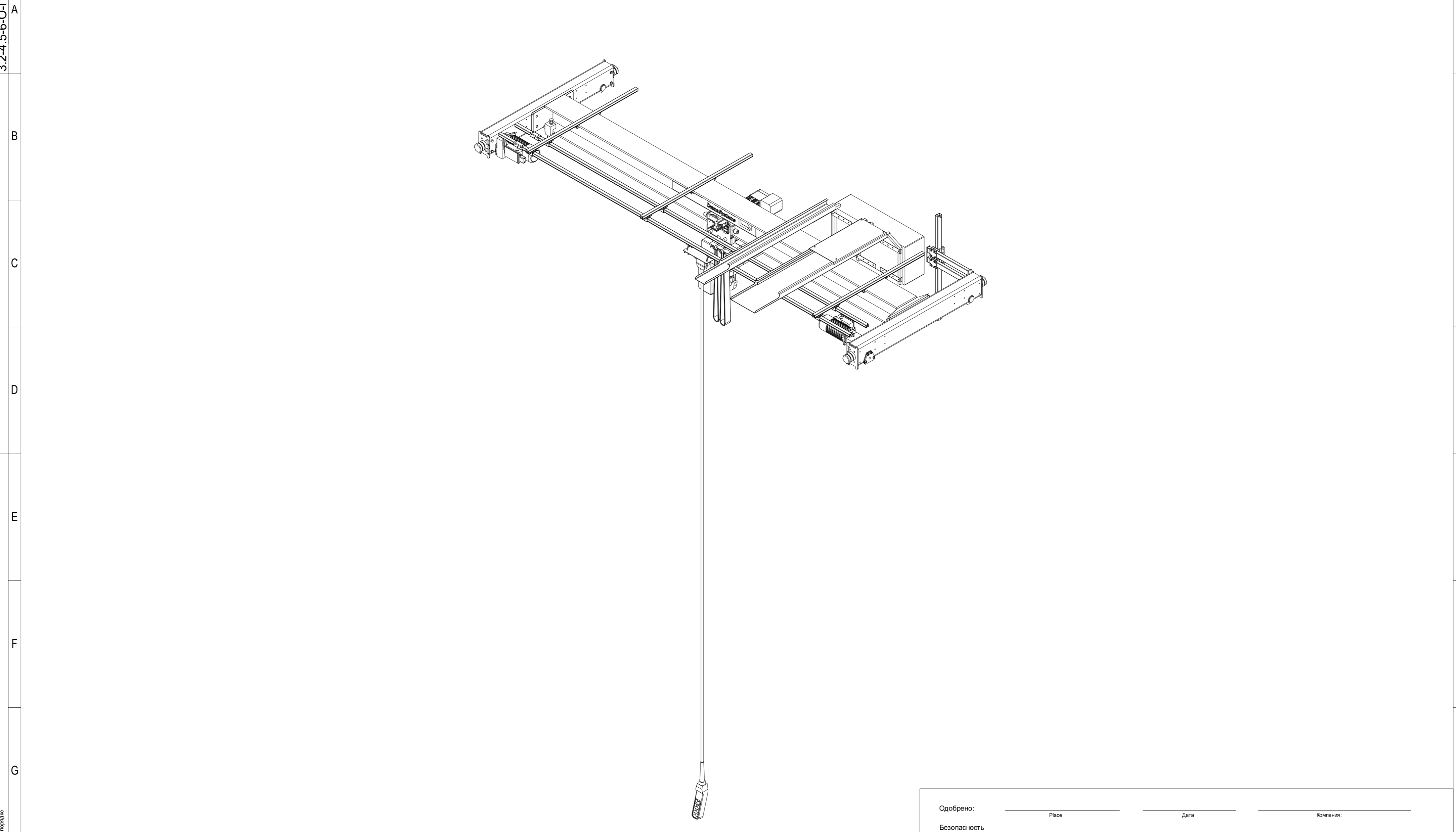


NOTE! ADDITIONAL OPTIONS CAN AFFECT WEIGHTS AND DIMENSIONS OF SOME COMPONENTS.

| | | | | | |
|-------------------------------------|---|---------------|--|-----------|-------------|
| Одобрено: | _____ | Дата | _____ | Компания: | _____ |
| Безопасность | _____ | _____ | _____ | _____ | _____ |
| | Free size tolerance | QUOTATION NO. | | | Version DAS |
| | Material | ORDER NO. | | | NSL |
| | Reproduction and transmission to third parties is not permitted We reserve all rights under copyright for this drawing STS3.2t x 4.5m Hol:6m | | | | TCHAR |
| Компания: STEPHAN CraneSystems GmbH | | | | Scale | 1:40 |
| Issue | N/a | Released | Drawn by 28.10.2018 DMA/XRS Checked by _____ Replaced by _____ | | Copy to |
| | | 10 | | 11 | |

Панель документации является ограниченной собственностью. Код □ Прочие запрещения
 Без печатного разрешения □ При внесении СТАН. СопольSystems GmbH
 Любая попытка копирования, распространения, использования или ее использование неуполномоченными лицами запрещены.
 Нарушение будут преследоваться в судебном порядке

3.2.4.5-6-O-I



Панель документации является ограниченной собственностью. Код Прованс записано
 Без печатного разрешения При использовании STAN, Stalcrane, SlabH
 Печатаемая информация полагается третьей стороне или ее использование неуполномоченными лицами запрещено.
 Нарушение Вудуг преследуется в судебном порядке

| | | | | | | | |
|--|--|-----------------------------|--|---|--|-----------------|--|
| Одобрено: _____ | | Place _____ | | Дата _____ | | Компания: _____ | |
| Безопасность | | Free size tolerance | | QUOTATION NO. | | Version DAS | |
| | | Material | | ORDER NO. | | NSL | |
| | | | | Reproduction and transmission to third parties is not permitted | | TCHAR | |
| Компания: STEPHAN CraneSystems GmbH | | Drawn by 28.10.2018 DMA/XRS | | We reserve all rights under copyright for this drawing | | Scale | |
| | | | | STS3.2t x 4.5m Hol:6m | | 1 : 40 | |
| Issue _____ N/a _____ Released _____ | | Datum _____ Name _____ | | 3.2-4.5-6-O-I | | Copy to | |
| | | | | Replaced by _____ | | | |