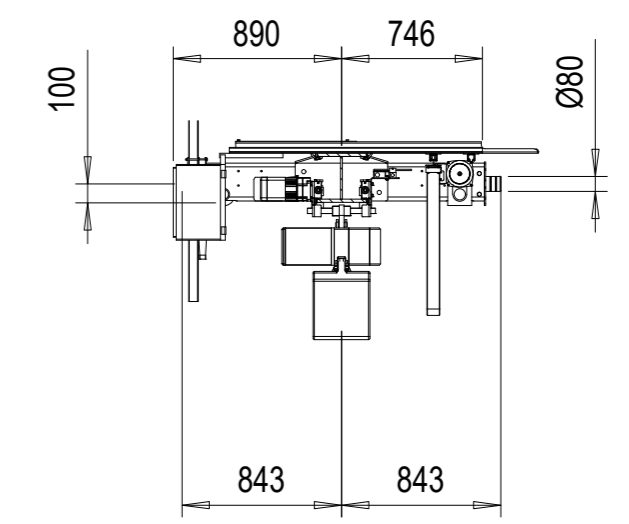
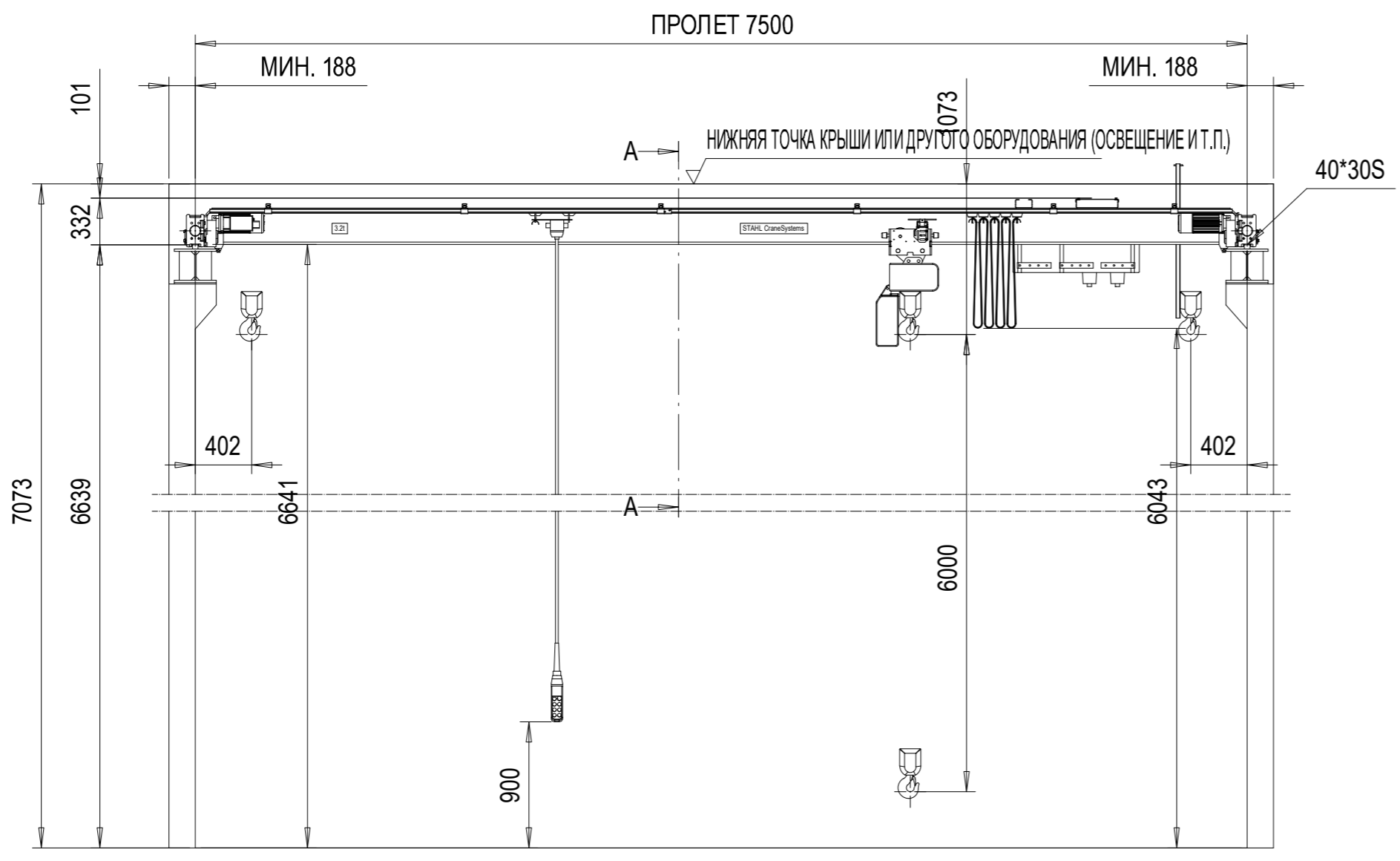


overhead 3.2-7.5-6-O



ВИД А-А

ТЕХНИЧЕСКИЕ ДАННЫЕ

КРАН	
ГРУЗОПОДЪЕМНОСТЬ	: 3200 kg
ПРОЛЕТ	: 7.5 m
ВЫСОТА ПОДЪЕМА	: 6 m
СКОРОСТЬ ПЕРЕДВИЖЕНИЯ КРАНА	: 40/10 m/min 2 скорости
МАССА МОСТА	: 1150 kg
TOTAL WEIGHT	: 1330 kg
РЕЖИМ ИСПОЛЬЗОВАНИЯ КРАНА	: U4/Q2, EN13001-1
РЕЖИМ ИСПОЛЬЗОВАНИЯ ПРИВОДА КРАНА	: 25 m (D_line) / M5
ДЛИНА ПОДКРАНОВОГО ПУТИ	: 50 m
ТЕЛЬФЕР	
СКОРОСТЬ МЕХАНИЗМА ПОДЪЕМА	: 4/1 m/min 2 скорости
СКОРОСТЬ ПЕРЕДВИЖЕНИЯ ТЕЛЕЖКИ	: 20/5 m/min 2 скорости
МАССА ТЕЛЕЖКИ	: 180 kg
РЕЖИМ ИСПОЛЬЗОВАНИЯ ТЕЛЬФЕРА	: 3,0 + 3,0 m (D_line) / ISO M5
ELECTRICAL EQUIPMENT	
ПИТАНИЕ	: 380 / 48 V; 50 Hz
ТОКОПОДВОД	: 4.86 kW

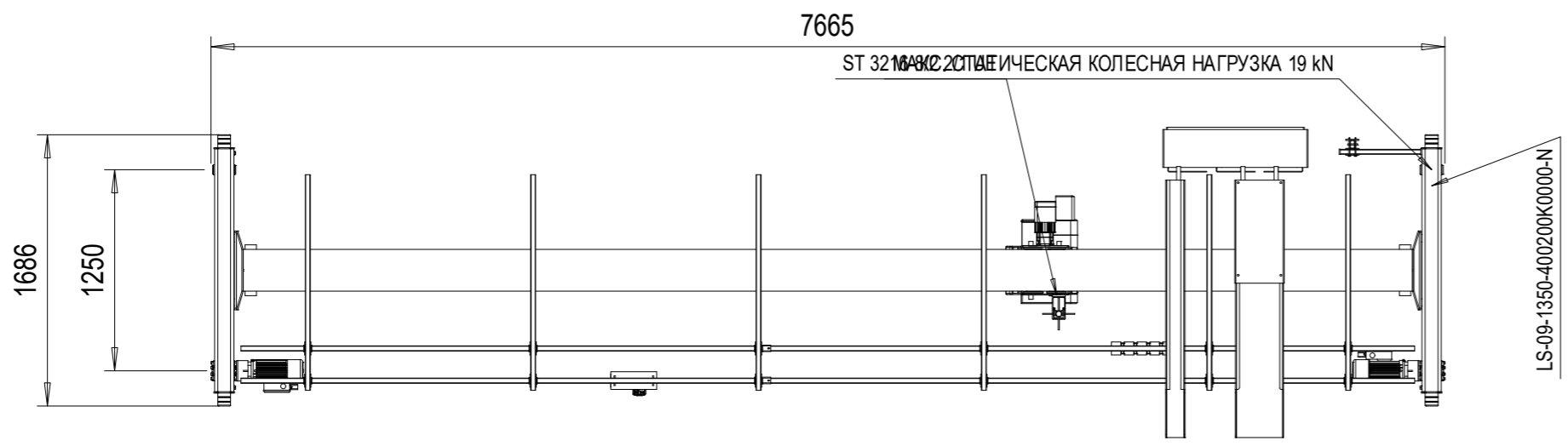
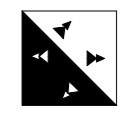
ДОПУСКИ

КРАН	:
ПОДКРАНОВЫЙ ПУТЬ	:

USE OF CRANE

ЭКСПЛУАТАЦИЯ КРАНА В ПОМЕЩЕНИИ -10°

Project sketch - for information only
Subject to changes without prior notice
Projektskizze - Änderungen vorbehalten



NOTE! ADDITIONAL OPTIONS CAN AFFECT WEIGHTS AND DIMENSIONS OF SOME COMPONENTS.

Одобрено: _____ Место _____ Дата _____ Компания: _____

Безопасность

	Free size tolerance	QUOTATION NO.	Version DAS
	Material	ORDER NO.	NSL
	Reproduction and transmission to third parties is not permitted We reserve all rights under copyright for this drawing STS3.2t x 7.5m Hol:6m		TCHAR
Компания: STEPHAN CraneSystems GmbH		Drawn by 30.10.2018 DMA/XRS Checked _____ Issue _____ Released _____	Scale 1:40 Copy to _____
overhead 3.2-7.5-6-O			Replaced by _____

Панель документации является ограниченной собственностью. Код □ Прочие запрещения
Без печатного разрешения □ При использовании STAN, SteelSystems GmbH
Печатная информация публикуется в третьем порядке или ее использование неуполномоченными лицами запрещено.
Нарушение будут преследоваться в судебном порядке

A A

B B

C C

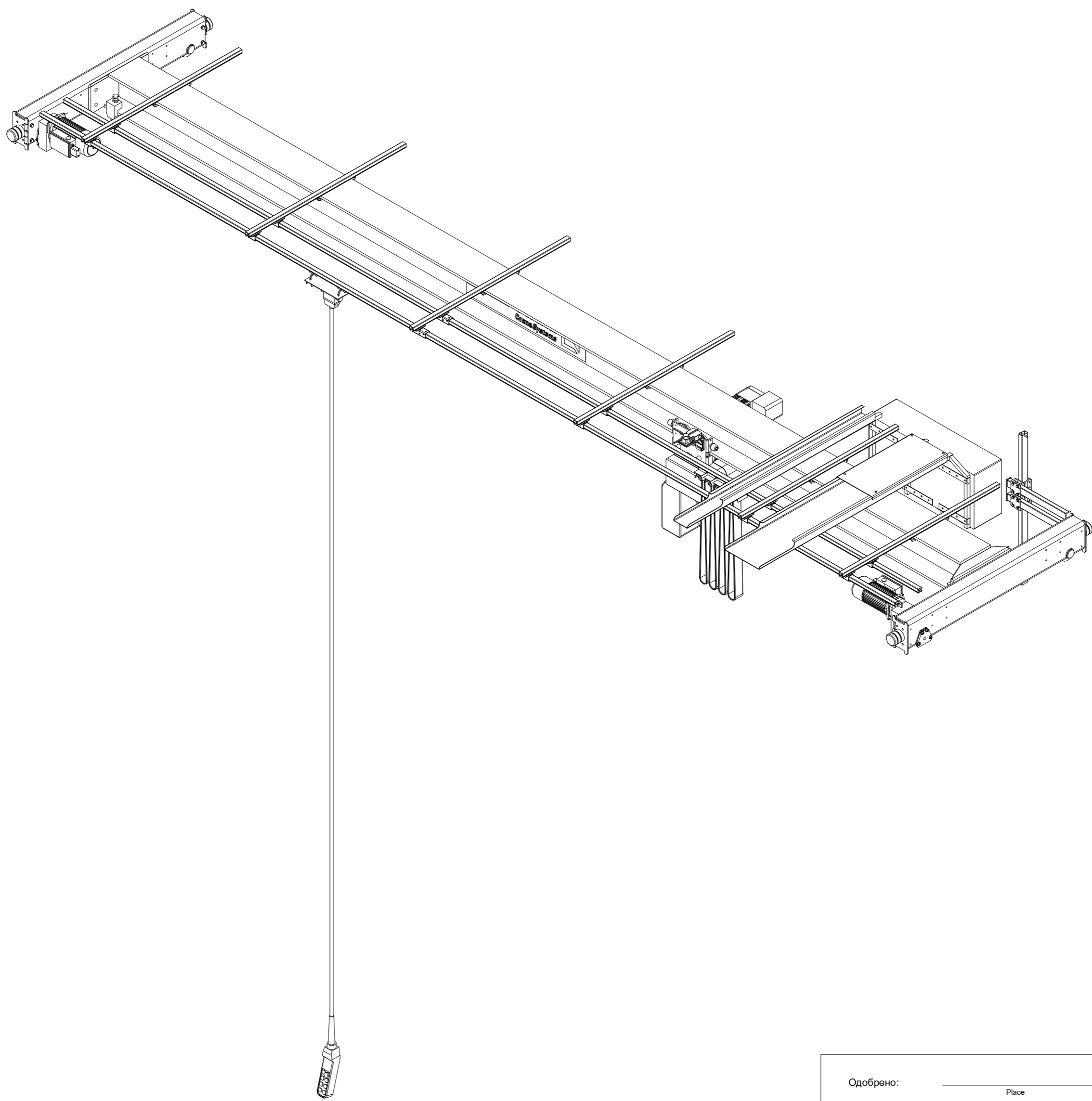
D D

E E

F F

G G

H H



Панель документации является интеллектуальной собственностью. Код Прованс записано
 Без лишнего разглашения При использовании STAN CraneSystems GmbH
 Любая форма копирования, распространения, публикации, репродуцирования или ее использование неуполномоченными лицами запрещены.
 Нарушение будет преследоваться в судебном порядке.

Одобрено: _____		Дата: _____		Компания: _____	
Безопасность		Free size tolerance		QUOTATION NO.	
		Material		ORDER NO.	
				Reproduction and transmission to third parties is not permitted We reserve all rights under copyright for this drawing STS3.2t x 7.5m Hol:6m	
Компания: STEPHAN CraneSystems GmbH		Drawn by: 30.10.2018 DMA/XRS Checked: _____ Released: _____		Scale: 1:40 Copy to: _____	
Issue: _____		N/a		Replaced by: _____	