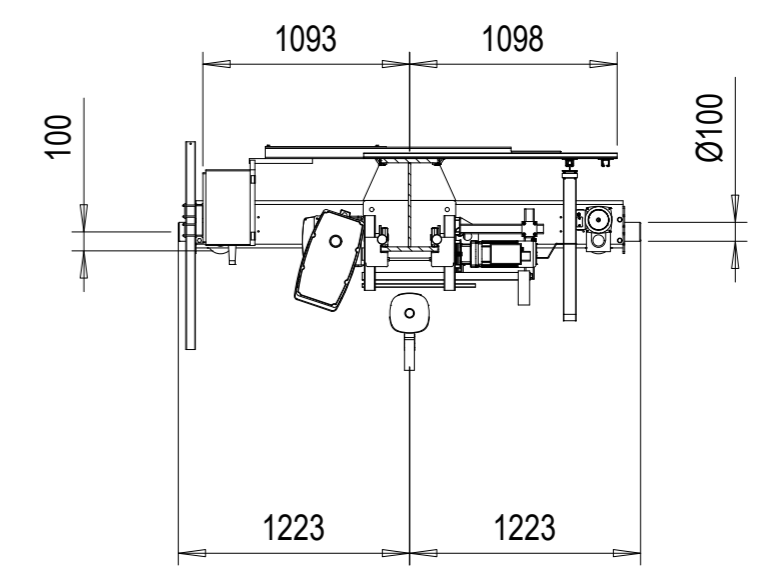
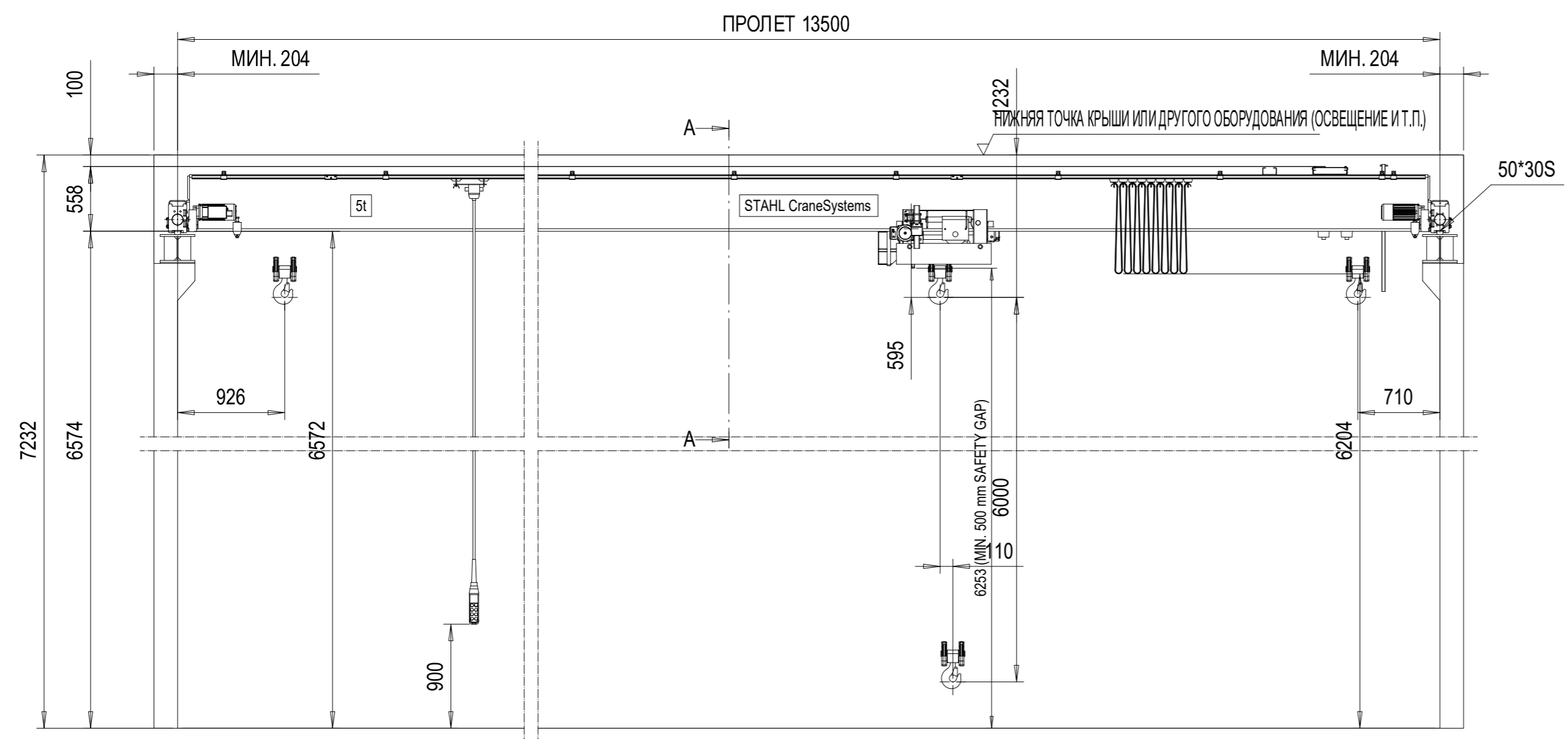


overhead 5-13.5-6-O

VERSION CHANGE DESCRIPTION	ECN	DATE	PROVERIP	APPROVED BY
----------------------------	-----	------	----------	-------------



ВИД А-А

ТЕХНИЧЕСКИЕ ДАННЫЕ

КРАН	
ГРУЗОПОДЪЕМНОСТЬ	: 5000 kg
ПРОЛЕТ	: 13.5 m
ВЫСОТА ПОДЪЕМА	: 6 m
СКОРОСТЬ ПЕРЕДВИЖЕНИЯ КРАНА	: 40/10 m/min 2 скорости
МАССА МОСТА	: 2890 kg
TOTAL WEIGHT	: 3220 kg
РЕЖИМ ИСПОЛЬЗОВАНИЯ КРАНА	: U4/Q2, EN13001-1
РЕЖИМ ИСПОЛЬЗОВАНИЯ ПРИВОДА КРАНА	: 25 m (D_lin6) / M5
ДЛИНА ПОДКРАНОВОГО ПУТИ	: 50 m

ТЕЛЬФЕР

СКОРОСТЬ МЕХАНИЗМА ПОДЪЕМА	: 5/0.83 m/min 2 скорости
СКОРОСТЬ ПЕРЕДВИЖЕНИЯ ТЕЛЕЖКИ	: 20/5 m/min 2 скорости
МАССА ТЕЛЕЖКИ	: 330 kg
РЕЖИМ ИСПОЛЬЗОВАНИЯ ТЕЛЬФЕРА	: 3,0 + 3,0 m (D_lin4) / ISO M5

ELECTRICAL EQUIPMENT

ПИТАНИЕ	: 380 / 48 V; 50 Hz
ТОКОПОДВОД	: 5.61 kW

ДОПУСКИ

КРАН	:
ПОДКРАНОВЫЙ ПУТЬ	:

USE OF CRANE

: ЭКСПЛУАТАЦИЯ КРАНА В ПОМЕЩЕНИИ -10°

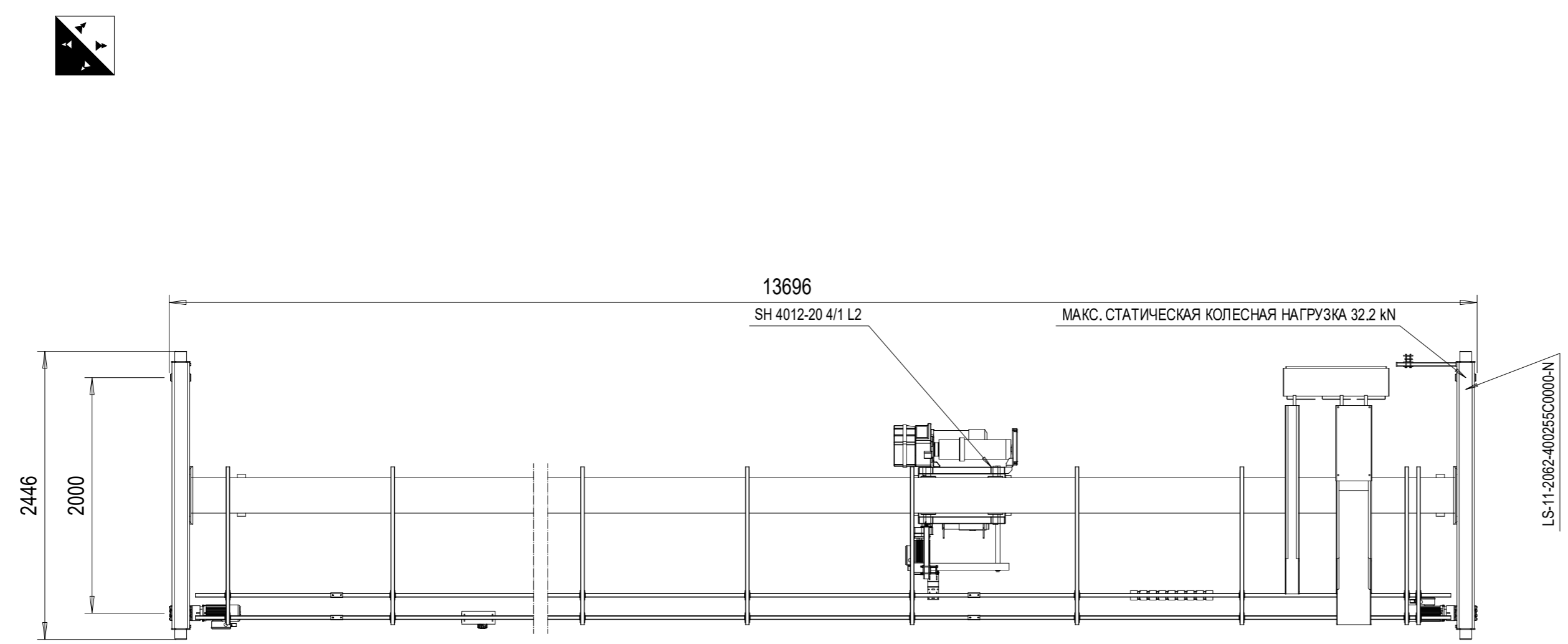
БЕЗОПАСНОСТЬ ОБЕСПЕЧИВАЕТ ЗАКАЗЧИК

ПЛАТФОРМА ОБСЛУЖИВАНИЯ КРАНА

Project sketch - for information only

Subject to changes without prior notice

Projektskizze - Änderungen vorbehalten



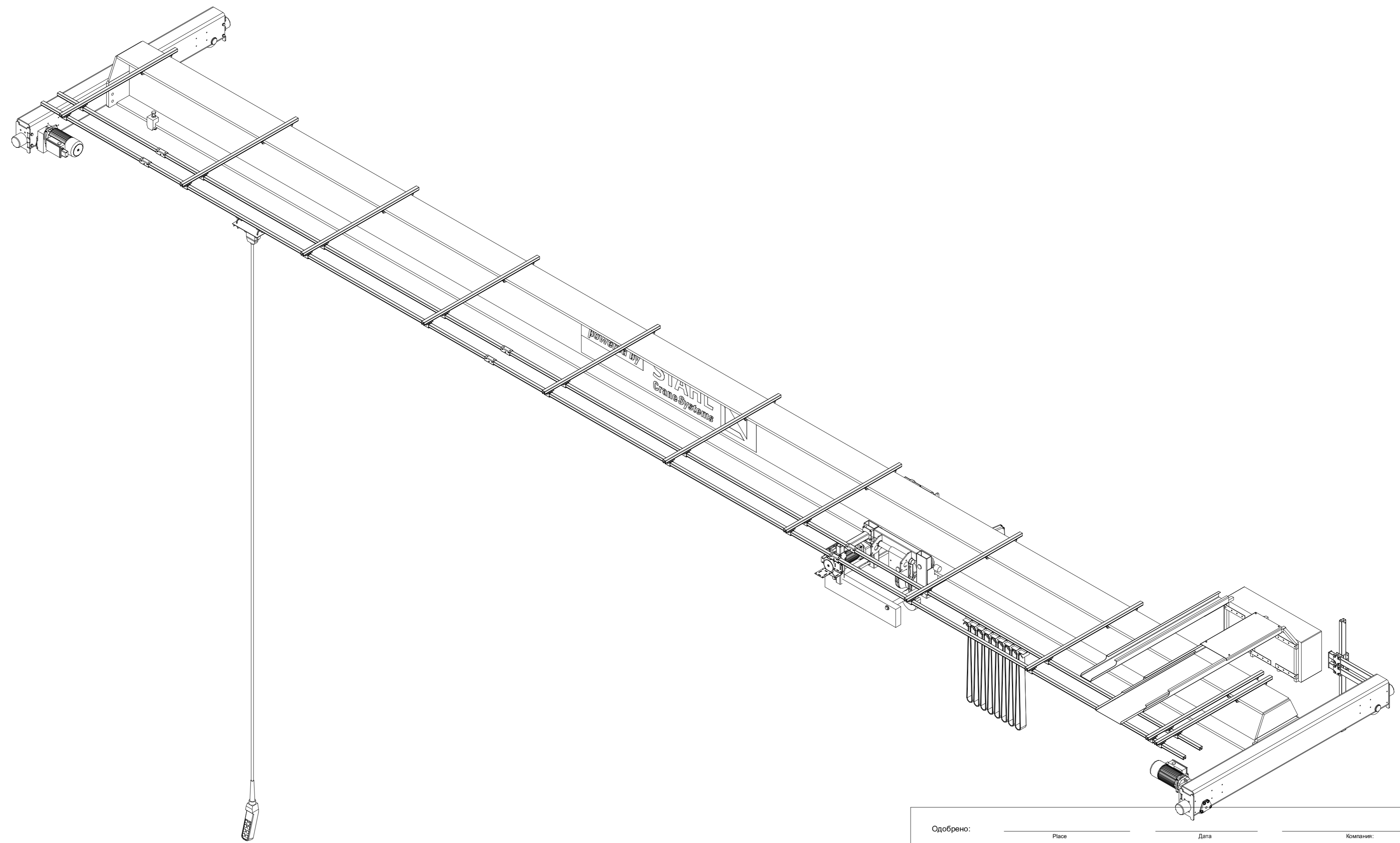
NOTE! ADDITIONAL OPTIONS CAN AFFECT WEIGHTS AND DIMENSIONS OF SOME COMPONENTS.

Одобрено:	Place	Дата	Компания:
Безопасность			
	Free size tolerance	QUOTATION NO.	Version DAS
	Material	ORDER NO.	NSL
		Reproduction and transmission to third parties is not permitted We reserve all rights under copyright for this drawing	TCHAR
		SHS5t x 13.5m Hol:6m	Scale
			1:40
Компания:	Datum	Name	Copy to
STEPHAN CraneSystems GmbH	28.10.2018	DMA/XRS	
Issue	N/a	Released	
		Replaced by	

Панель документации является ограниченной собственностью. Копи-
 без письменного разрешения. При использовании СТАHL CraneSystems GmbH.
 Любое использование неуполномоченными лицами запрещено.
 Нарушение будут преследоваться в судебном порядке.

overhead 5-13.5-6-O-I

9	10	11	12
BEPSI	CHANGE DESCRIPTION	ECN	ДАТА
		ПРОВЕРИЛ	APPROVED BY



Панель коммуникации является ограниченной собственностью. Код Прованс запрещено
 Без печатного разрешения При использовании STAHL CraneSystems GmbH
 Любая попытка копирования, модификации, распространения или использования неуполномоченными лицами запрещены.
 Нарушение будет преследоваться в судебном порядке

Одобрено: _____		Дата: _____		Компания: _____	
Безопасность		Free size tolerance		QUOTATION NO.	
		Material		ORDER NO.	
				Reproduction and transmission to third parties is not permitted We reserve all rights under copyright for this drawing	
				SHS5t x 13.5m Hol:6m	
Компания: STEPHAN CraneSystems GmbH		Datum	Name	Scale	
		Drawn by	28.10.2018 DMA/XRS	1:40	
		Проверен		Copy to	
		Released			
Issue	N/a			overhead 5-13.5-6-O-I	
				Replaced by	