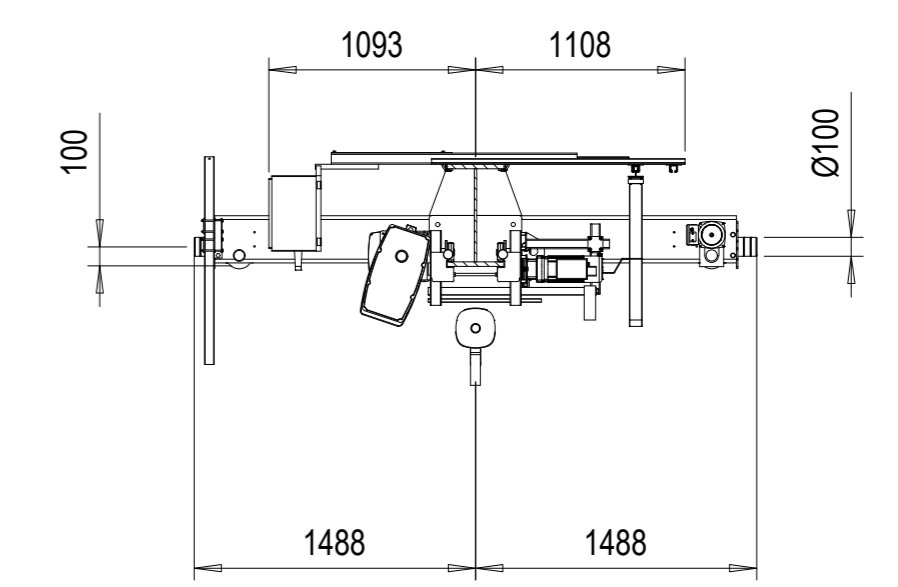
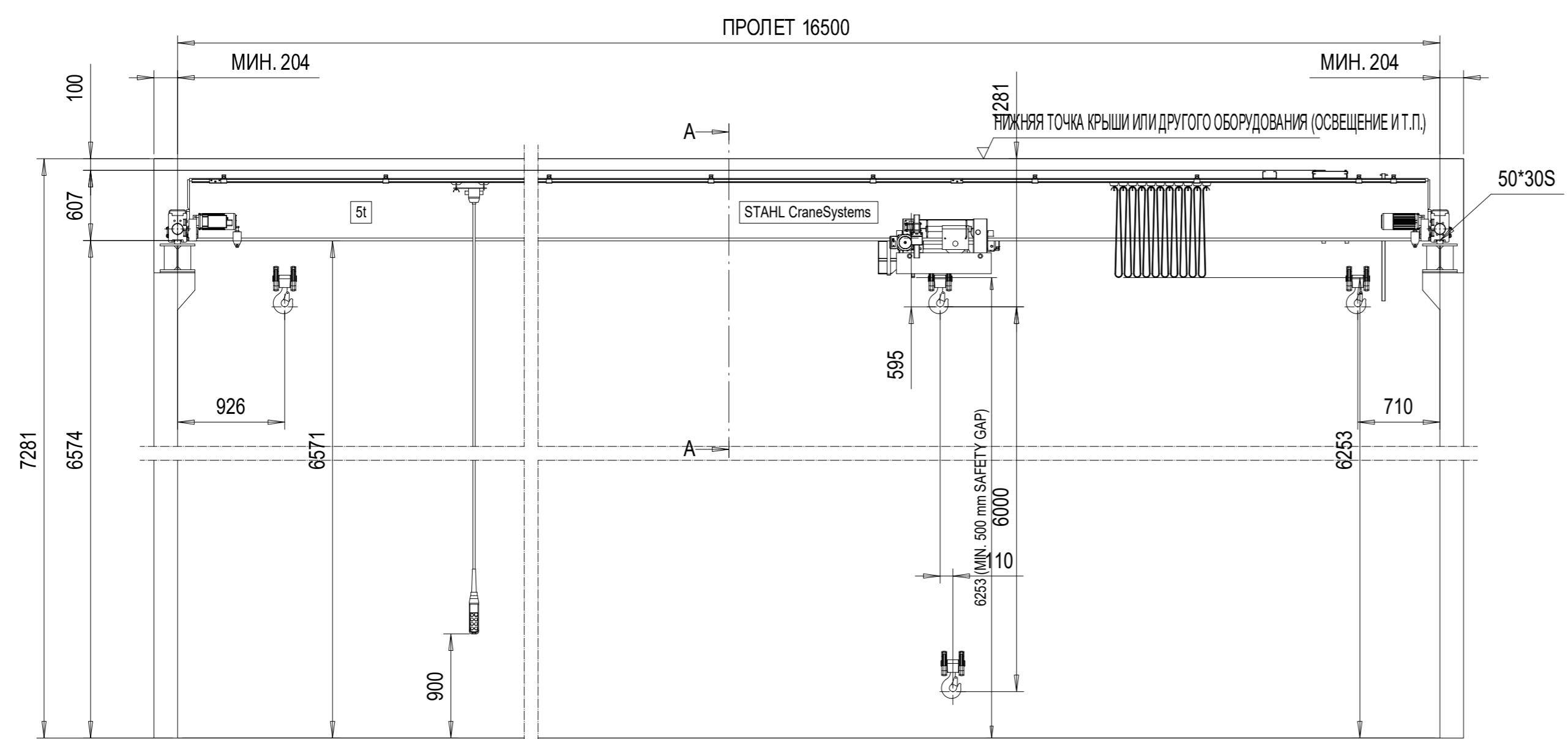


overhead 5-16.5-6-O



ВИД А-А

**ТЕХНИЧЕСКИЕ ДАННЫЕ**

<b>КРАН</b>	
ГРУЗОПОДЪЕМНОСТЬ	: 5000 kg
ПРОЛЕТ	: 16.5 m
ВЫСОТА ПОДЪЕМА	: 6 m
СКОРОСТЬ ПЕРЕДВИЖЕНИЯ КРАНА	: 40/10 m/min 2 скорости
МАССА МОСТА	: 3670 kg
TOTAL WEIGHT	: 4000 kg
РЕЖИМ ИСПОЛЬЗОВАНИЯ КРАНА	: U4/Q2, EN13001-1
РЕЖИМ ИСПОЛЬЗОВАНИЯ ПРИВОДА КРАНА	: 25 m (D_lin6) / M5
ДЛИНА ПОДКРАНОВОГО ПУТИ	: 50 m

<b>ТЕЛЬФЕР</b>	
СКОРОСТЬ МЕХАНИЗМА ПОДЪЕМА	: 5/0.83 m/min 2 скорости
СКОРОСТЬ ПЕРЕДВИЖЕНИЯ ТЕЛЕЖКИ	: 20/5 m/min 2 скорости
МАССА ТЕЛЕЖКИ	: 330 kg
РЕЖИМ ИСПОЛЬЗОВАНИЯ ТЕЛЬФЕРА	: 3,0 + 3,0 m (D_lin4) / ISO M5

<b>ELECTRICAL EQUIPMENT</b>	
ПИТАНИЕ	: 380 / 48 V; 50 Hz
ТОКОПОДВОД	: 5.61 kW

**ДОПУСКИ**

КРАН	:
ПОДКРАНОВЫЙ ПУТЬ	:

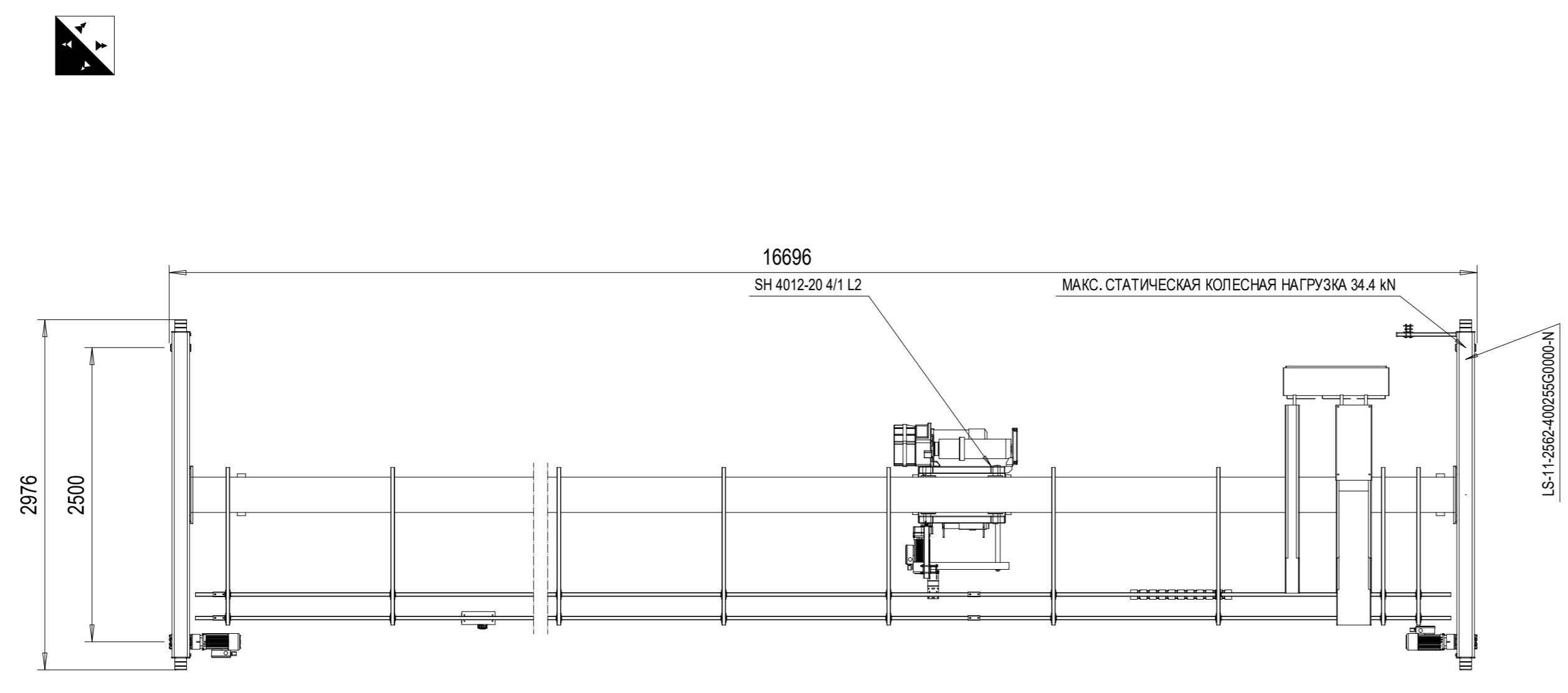
**USE OF CRANE**

: ЭКСПЛУАТАЦИЯ КРАНА В ПОМЕЩЕНИИ -10°

БЕЗОПАСНОСТЬ ОБЕСПЕЧИВАЕТ ЗАКАЗЧИК

ПЛАТФОРМА ОБСЛУЖИВАНИЯ КРАНА

Project sketch - for information only  
Subject to changes without prior notice  
Projektskizze - Änderungen vorbehalten



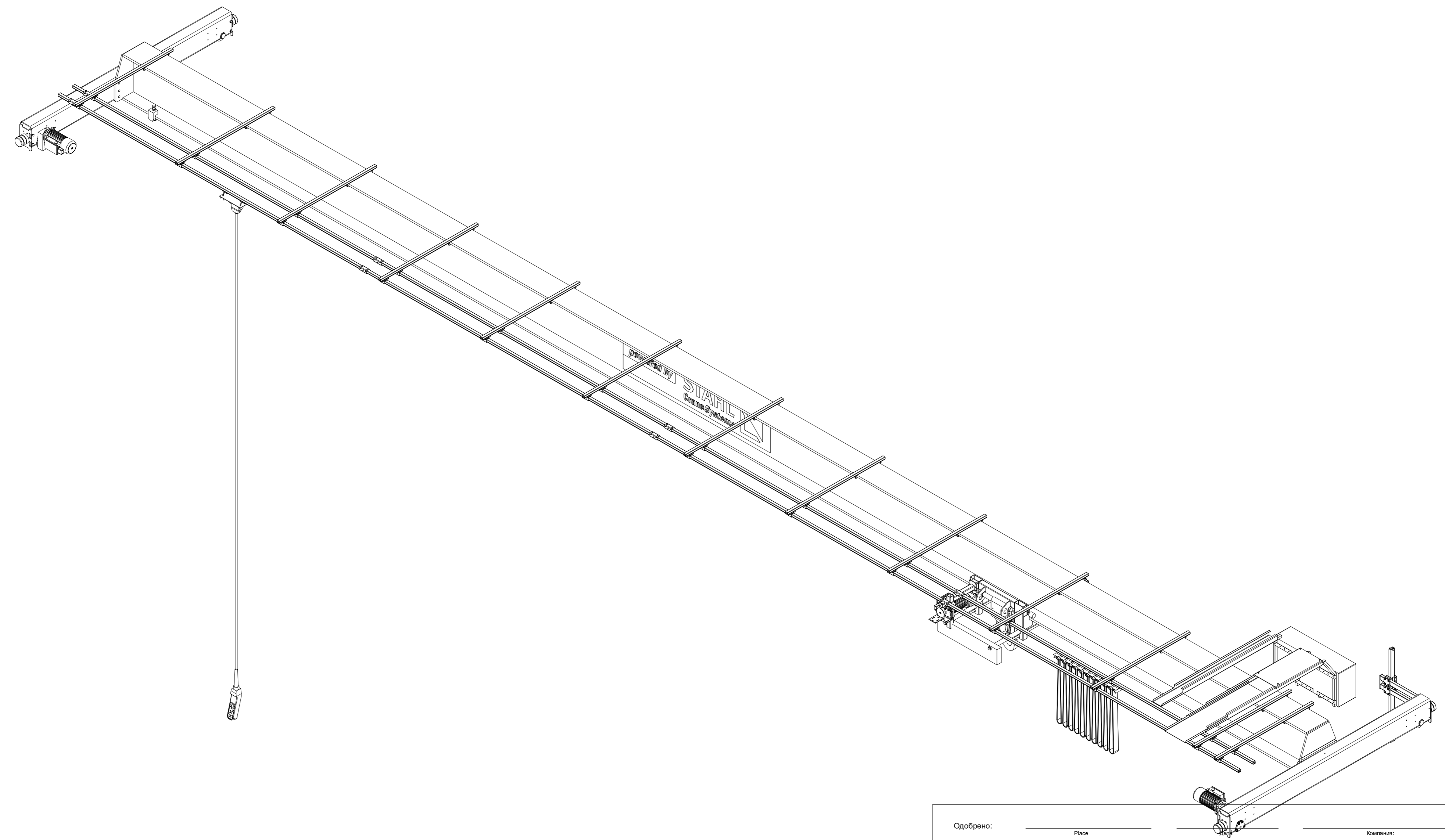
NOTE! ADDITIONAL OPTIONS CAN AFFECT WEIGHTS AND DIMENSIONS OF SOME COMPONENTS.

Одобрено:	Place	Дата	Компания:
Безопасность			
	Free size tolerance	QUOTATION NO.	Version DAS
	Material	ORDER NO.	NSL
	Reproduction and transmission to third parties is not permitted We reserve all rights under copyright for this drawing <b>SHS5t x 16.5m Hol:6m</b>		TCHAR
Компания: STEPHAN CraneSystems GmbH		Drawn by 28.10.2018 DMA/XRS Проверен Issue	Scale <b>1:40</b> Copy to
		Replaced by	

Панель документации является ограниченной собственностью. Копирование, изменение, распространение, публикация, использование в любой форме или любым способом без письменного разрешения STEPHAN CraneSystems GmbH. Любое нарушение будет преследоваться в судебном порядке.

overhead 5-16.5-6-O-I

BEPS	CHANGE DESCRIPTION	ECN	ДАТА	ПРОВЕРИЛ	APPROVED BY
------	--------------------	-----	------	----------	-------------



Панель документации является ограниченной собственностью. Код  Прованс запрещено  
 Без печатного разрешения  При использовании STAHL CraneSystems GmbH  При использовании неуполномоченными лицами запрещено.  
 Любая попытка копирования, модификации, тиражирования, или ее использование неуполномоченными лицами запрещено.  
 Нарушение будут преследоваться в судебном порядке.

Одобрено: _____		Place _____		Компания: _____	
Безопасность		Free size tolerance		QUOTATION NO.	
		Material		ORDER NO.	
				Reproduction and transmission to third parties is not permitted We reserve all rights under copyright for this drawing	
Компания: STEPHAN CraneSystems GmbH		Date: 28.10.2018		Name: DMA/XRS	
Issue		N/a		Released	
				Replaced by	
				overhead 5-16.5-6-O-I	
				Scale: 1:40	
				Version: DAS	
				NSL	
				TCHAR	
				Copy to	