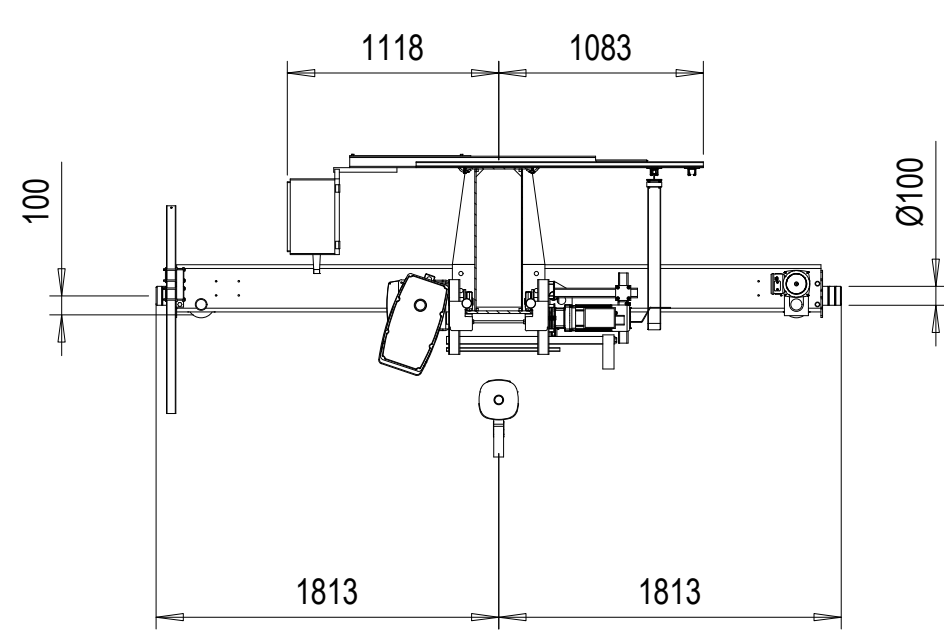
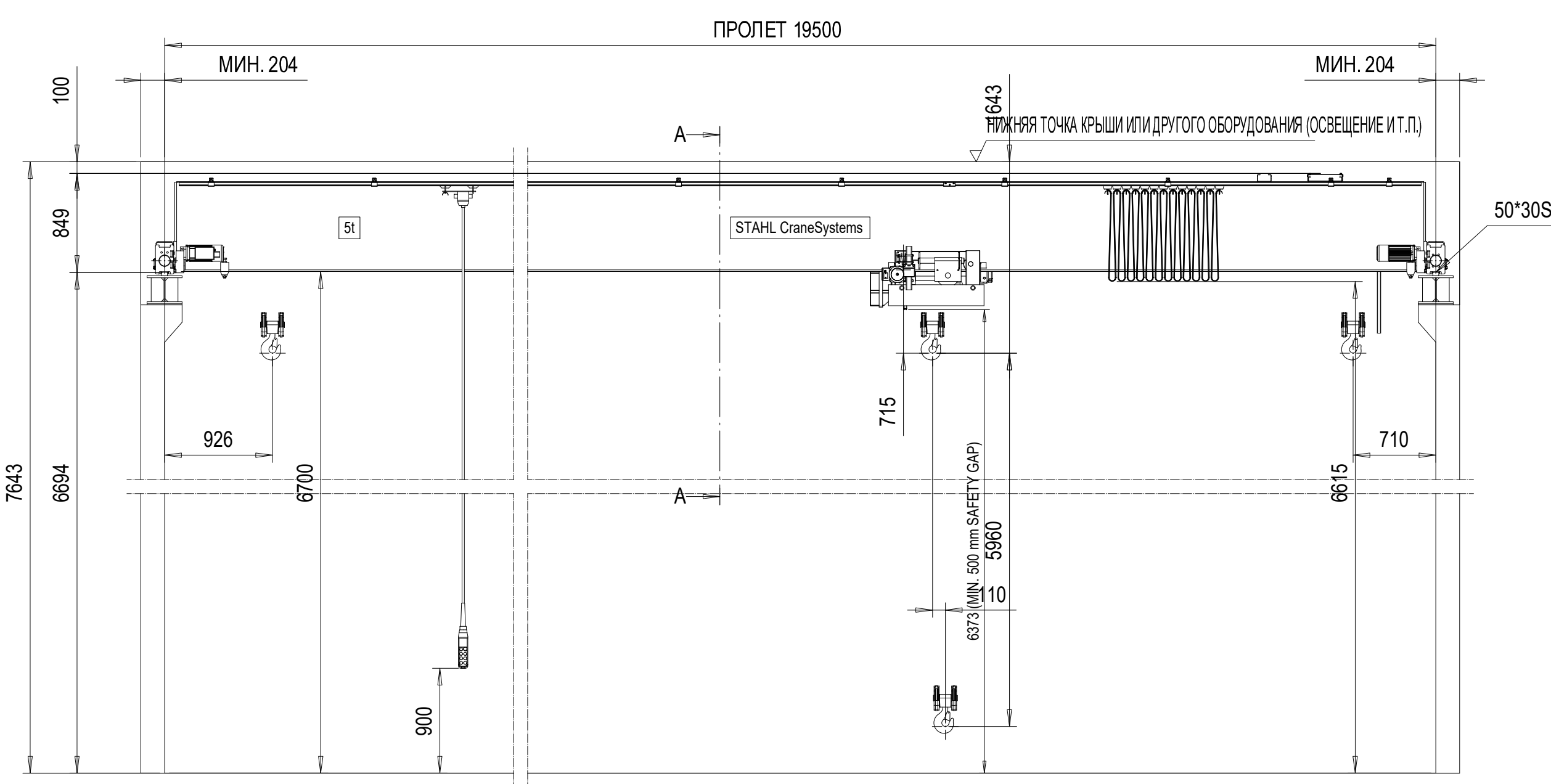


overhead 5-19.5-6-O



ВИД А-А

ТЕХНИЧЕСКИЕ ДАННЫЕ

КРАН

- ГРУЗОПОДЪЕМНОСТЬ : 5000 kg
- ПРОЛЕТ : 19.5 m
- ВЫСОТА ПОДЪЕМА : 5.96 m
- СКОРОСТЬ ПЕРЕДВИЖЕНИЯ КРАНА : 40/10 m/min 2 скорости
- МАССА МОСТА : 3860 kg
- TOTAL WEIGHT : 4190 kg
- РЕЖИМ ИСПОЛЬЗОВАНИЯ КРАНА : U4/Q2, EN13001-1
- РЕЖИМ ИСПОЛЬЗОВАНИЯ ПРИВОДА КРАНА : 25 m (D_line) / M5
- ДЛИНА ПОДКРАНОВОГО ПУТИ : 50 m

ТЕЛЬФЕР

- СКОРОСТЬ МЕХАНИЗМА ПОДЪЕМА : 5/0.83 m/min 2 скорости
- СКОРОСТЬ ПЕРЕДВИЖЕНИЯ ТЕЛЕЖКИ : 20/5 m/min 2 скорости
- МАССА ТЕЛЕЖКИ : 330 kg
- РЕЖИМ ИСПОЛЬЗОВАНИЯ ТЕЛЕЖКИ : 3,0 + 3,0 m (D_line) / ISO M5

ELECTRICAL EQUIPMENT

- ПИТАНИЕ : 380 / 48 V; 50 Hz
- ТОКОПОДВОД : 5.61 kW

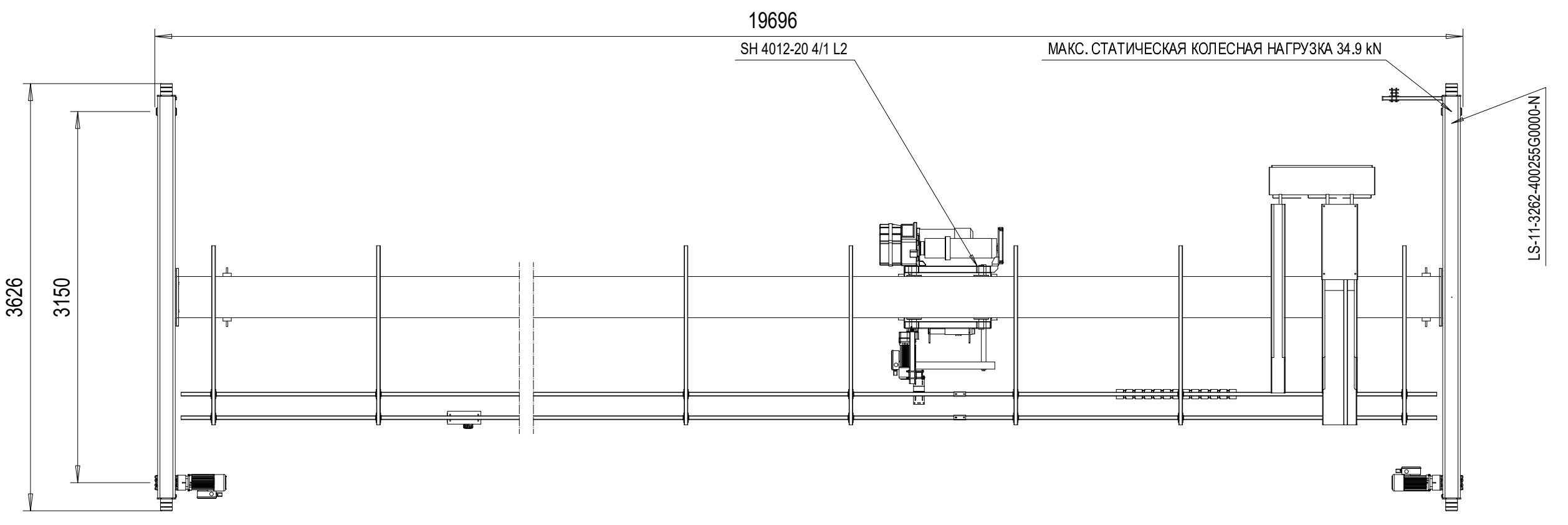
ДОПУСКИ

- КРАН :
- ПОДКРАНОВЫЙ ПУТЬ :

USE OF CRANE

ЭКСПЛУАТАЦИЯ КРАНА В ПОМЕЩЕНИИ ±10°
 БЕЗОПАСНОСТЬ ОБЕСПЕЧИВАЕТ ЗАКАЗЧИК
 ПЛАТФОРМА ОБСЛУЖИВАНИЯ КРАНА

Project sketch - for information only
 Subject to changes without prior notice
 Projektskizze - Änderungen vorbehalten



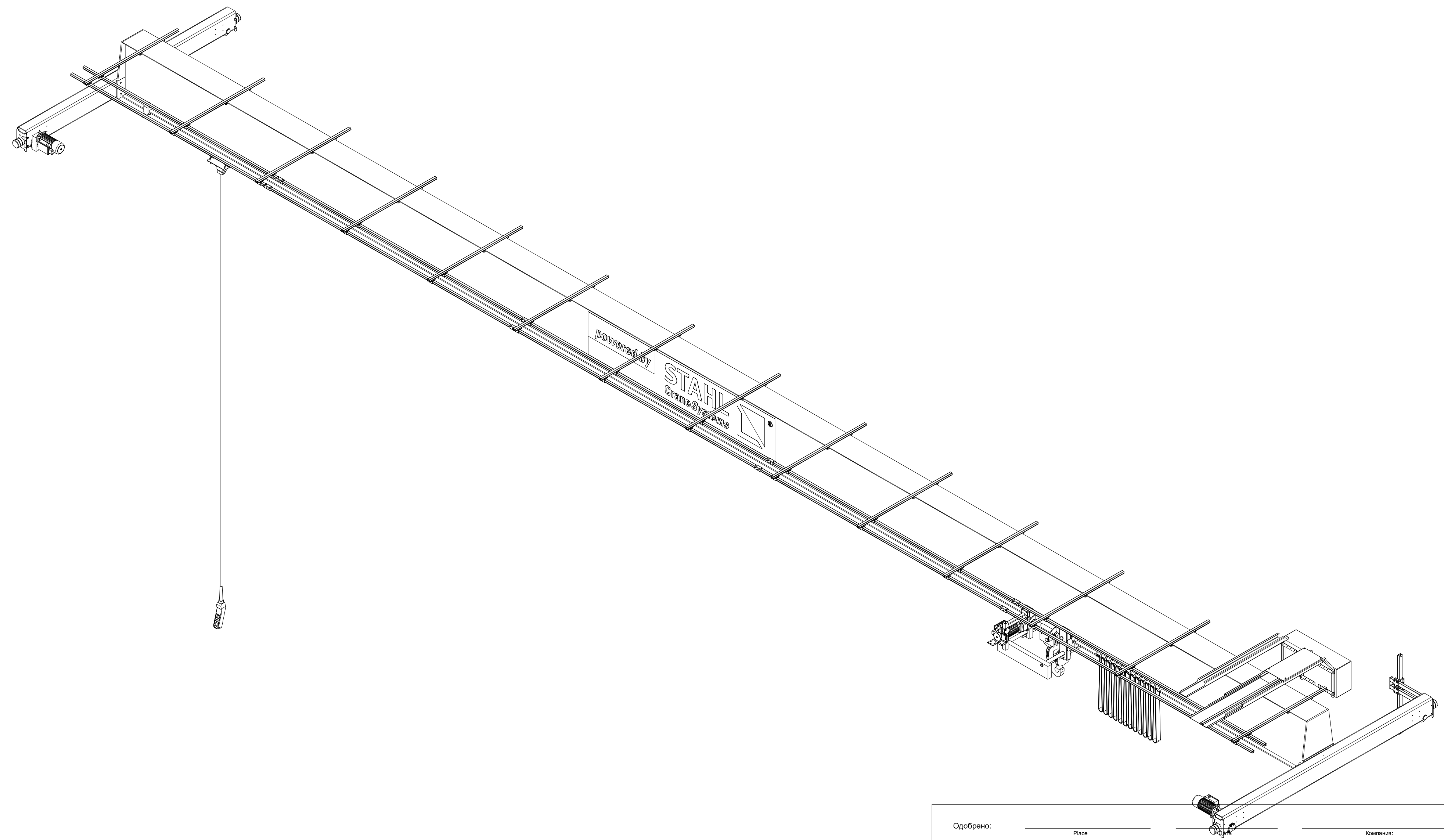
NOTE! ADDITIONAL OPTIONS CAN AFFECT WEIGHTS AND DIMENSIONS OF SOME COMPONENTS.

Одобрено:	Place	Дата	Компания:
Безопасность			
STAHL Crane Systems	Free size tolerance	QUOTATION NO.	Version DAS
	Material	ORDER NO.	NSL
	Reproduction and transmission to third parties is not permitted We reserve all rights under copyright for this drawing		TCHAR
	SHS5t x 19.5m Hol:6m		Scale
overhead 5-19.5-6-O			1:40
Компания:	Datum	Name	Copy to
STEPHAN CraneSystems GmbH	28.10.2018	DMA/XRS	
Issue	N/a	Released	
		Replaced by	

Планша поименован в соответствии с ограниченной ответственностью. Код Прочие запрещения
 Без лишнего разбора При исправлении STAHL CraneSystems GmbH
 Периодически проверяйте комплектацию тельферной стороны или ее использование неупомогаемыми лицами. Запрещены.
 Нарушения будут преследоваться в судебном порядке

overhead 5-19.5-6-O-I

БЕРСИ	CHANGE DESCRIPTION	ECN	ДАТА	ПРОВЕРИЛ	APPROVED BY
-------	--------------------	-----	------	----------	-------------



Панель документации является ограниченной собственностью. Код Прованс запрещено
 Без печатного разрешения При исправлении STAHL CraneSystems GmbH При исправлении STAHL CraneSystems GmbH
 Печатаемая информация принадлежит третьей стороне или ее использование неуполномоченными лицами запрещено.
 Нарушение Вудуг преследуется в судебном порядке

Одобрено: _____ Place		Компания: _____	
Безопасность			
	Free size tolerance	QUOTATION NO.	Version DAS
	Material	ORDER NO.	NSL
		Reproduction and transmission to third parties is not permitted We reserve all rights under copyright for this drawing	
		SHS5t x 19.5m Hol:6m	
		Scale	
		1 : 40	
Компания: STEPHAN CraneSystems GmbH		overhead 5-19.5-6-O-I	
Issue	N/a	Replaced by	

1 2 3 4 5 6 7 8 9 10 11 12

A B C D E F G H

A B C D E F G H

1 2 3 4 5 6 7 8 9 10 11 12