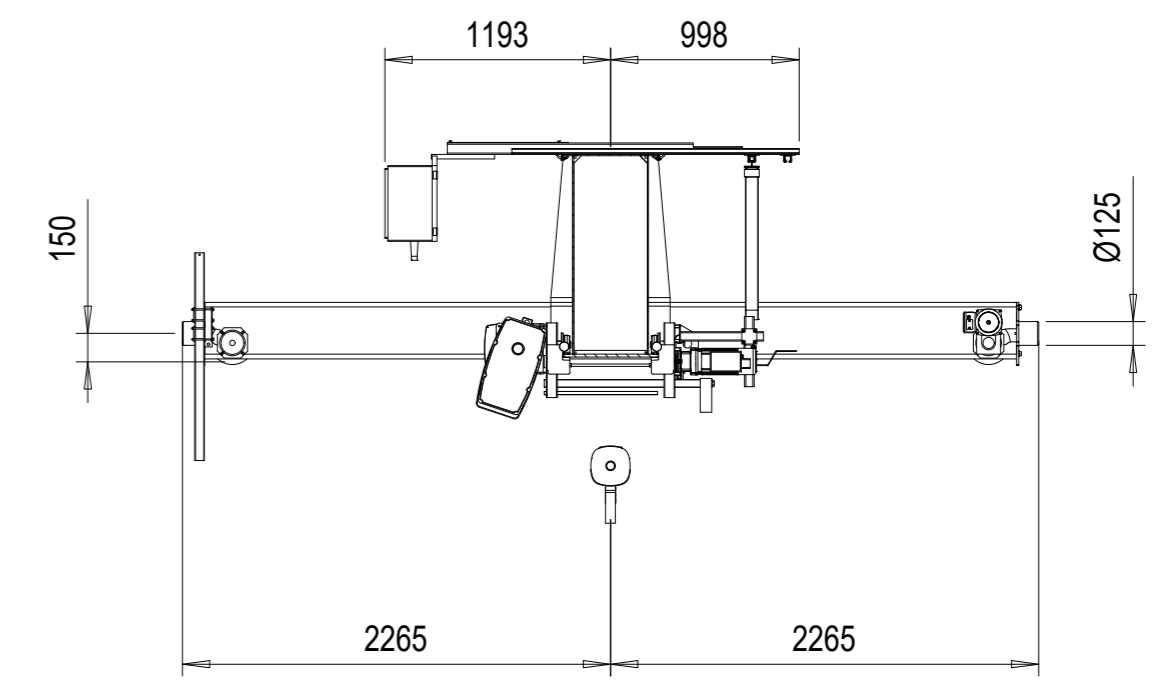
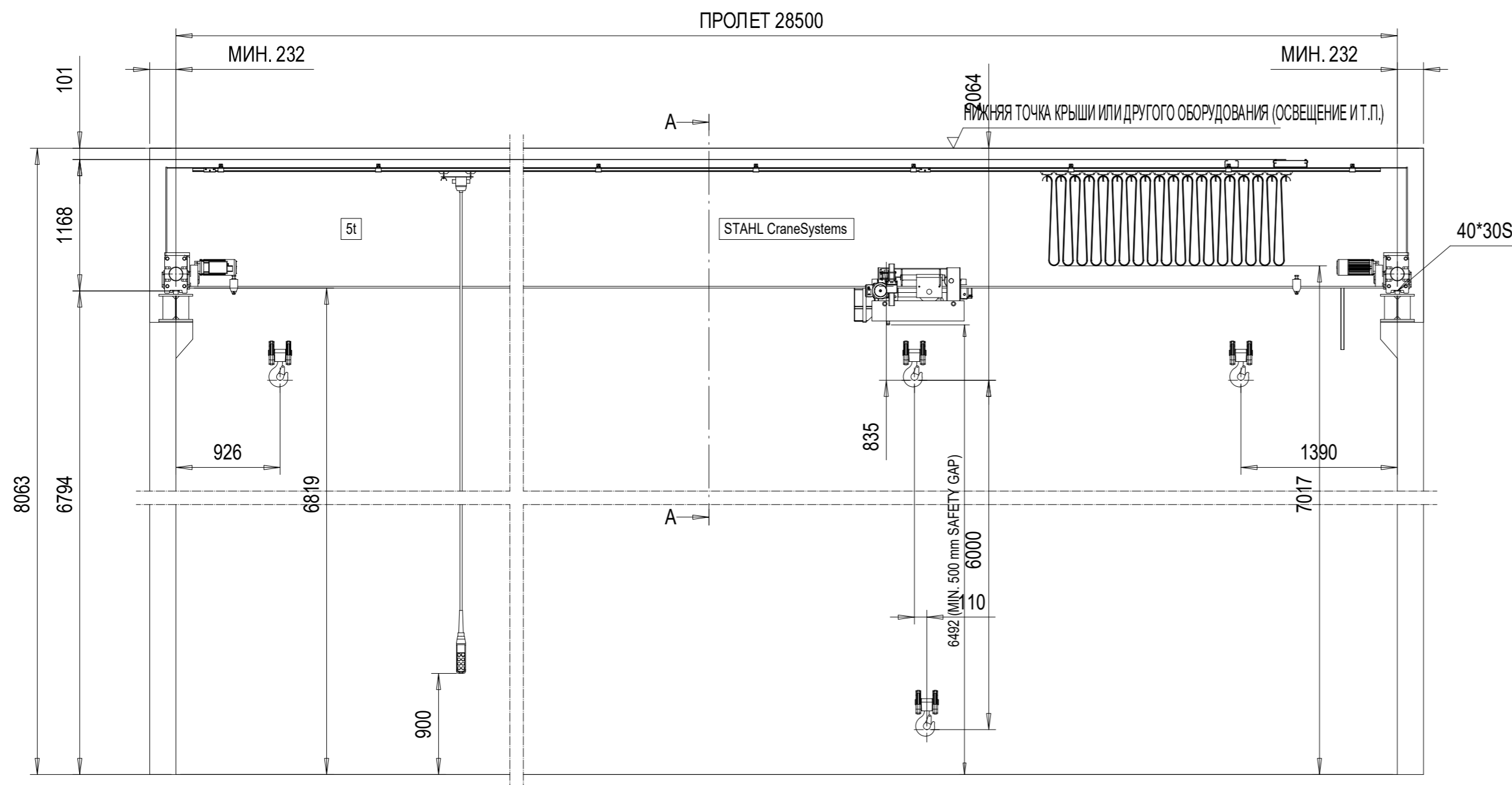


overhead 5-28.5-6-O



ВИД А-А

ТЕХНИЧЕСКИЕ ДАННЫЕ

КРАН	
ГРУЗОПОДЪЕМНОСТЬ	: 5000 kg
ПРОЛЕТ	: 28.5 m
ВЫСОТА ПОДЪЕМА	: 6 m
СКОРОСТЬ ПЕРЕДВИЖЕНИЯ КРАНА	: 40/10 m/min 2 скорости
МАССА МОСТА	: 7930 kg
TOTAL WEIGHT	: 8260 kg
РЕЖИМ ИСПОЛЬЗОВАНИЯ КРАНА	: U4/Q2, EN13001-1
РЕЖИМ ИСПОЛЬЗОВАНИЯ ПРИВОДА КРАНА	: 25 m (D_lin6) / M5
ДЛИНА ПОДКРАНОВОГО ПУТИ	: 50 m

ДОПУСКИ

КРАН	:
ПОДКРАНОВЫЙ ПУТЬ	:

USE OF CRANE

: ЭКСПЛУАТАЦИЯ КРАНА В ПОМЕЩЕНИИ -10°

БЕЗОПАСНОСТЬ ОБЕСПЕЧИВАЕТ ЗАКАЗЧИК

ПЛАТФОРМА ОБСЛУЖИВАНИЯ КРАНА

ТЕЛЬФЕР

СКОРОСТЬ МЕХАНИЗМА ПОДЪЕМА	: 5/0.83 m/min 2 скорости
СКОРОСТЬ ПЕРЕДВИЖЕНИЯ ТЕЛЕЖКИ	: 20/5 m/min 2 скорости
МАССА ТЕЛЕЖКИ	: 330 kg
РЕЖИМ ИСПОЛЬЗОВАНИЯ ТЕЛЕЖКИ	: 3,0 + 3,0 m (D_lin4) / ISO M5

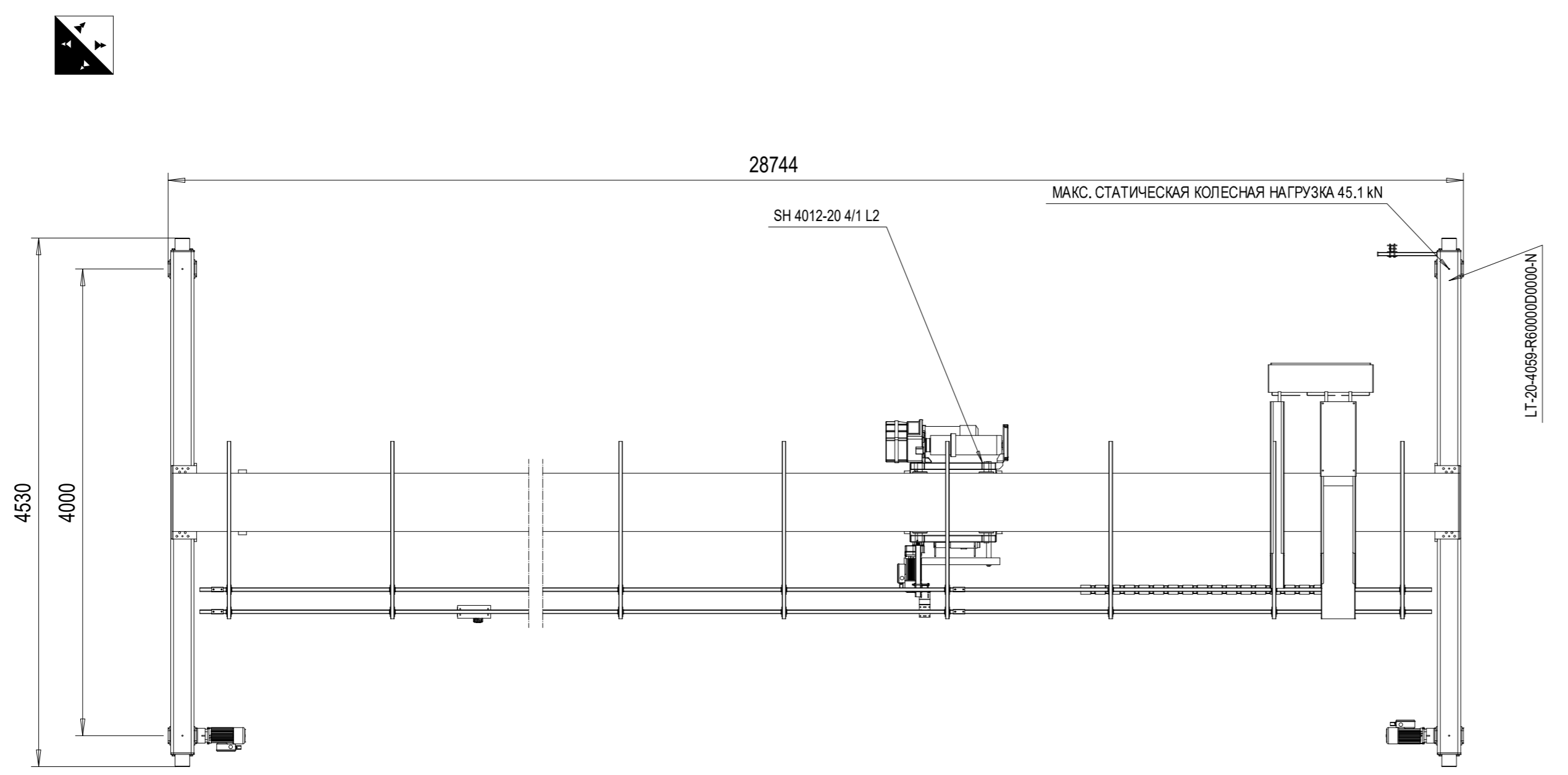
ELECTRICAL EQUIPMENT

ПИТАНИЕ	: 380 / 48 V; 50 Hz
ТОКОПОДВОД	: 5.97 kW

Project sketch - for information only

Subject to changes without prior notice

Projektskizze - Änderungen vorbehalten



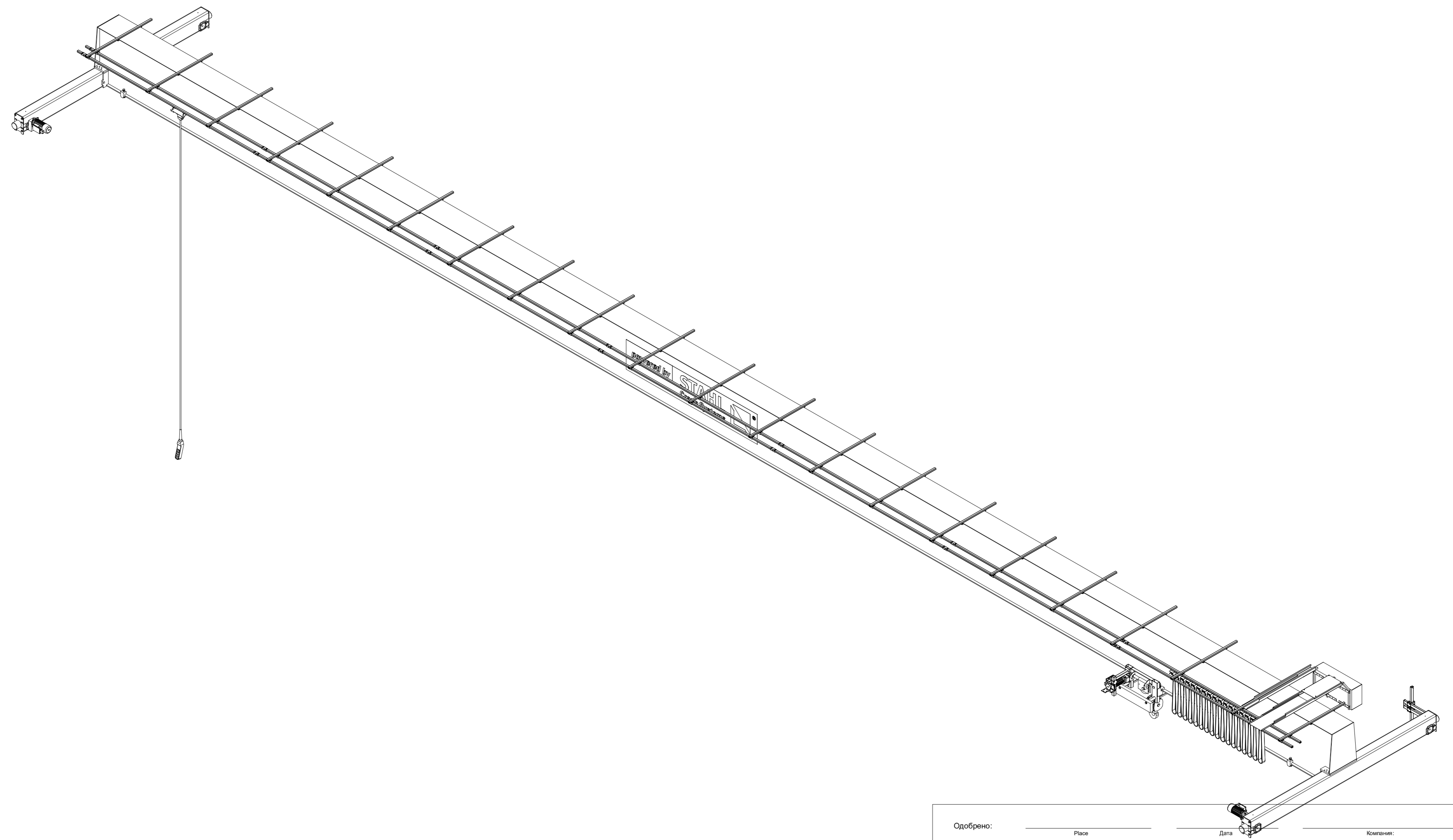
NOTE! ADDITIONAL OPTIONS CAN AFFECT WEIGHTS AND DIMENSIONS OF SOME COMPONENTS.

Одобрено:	Place	Дата	Компания:
Безопасность			
	Free size tolerance	QUOTATION NO.	Version DAS
	Material	ORDER NO.	NSL
		Reproduction and transmission to third parties is not permitted	TCHAR
		We reserve all rights under copyright for this drawing	Scale
		SHS5t x 28.5m Hol:6m	1:40
Компания:	Datum	Name	Copy to
STEPHAN CraneSystems GmbH	29.10.2018	DMA/XRS	
Issue	N/a	Released	
			Replaced by

Панель документации является ограниченной собственностью. Копирование, изменение, распространение, публикация, воспроизведение или использование любыми способами без письменного разрешения STEHL CraneSystems GmbH. Любое использование неуполномоченными лицами запрещено. Нарушение будут преследоваться в судебном порядке.

overhead 5-28.5-6-O-I

BEPS	CHANGE DESCRIPTION	ECN	ДАТА	ПРОВЕРИЛ	APPROVED BY
------	--------------------	-----	------	----------	-------------



Панель документации является ограниченной собственностью. Код Прованс запрещено
 Без печатного разрешения При использовании STAHL CraneSystems GmbH При использовании неуполномоченными лицами запрещено.
 Любая попытка копирования, модификации, распространения или использования неуполномоченными лицами запрещено.
 Нарушение будет преследоваться в судебном порядке.

Одобрено: _____		Дата: _____		Компания: _____	
Безопасность		Free size tolerance		QUOTATION NO.	
		Material		ORDER NO.	
				Reproduction and transmission to third parties is not permitted We reserve all rights under copyright for this drawing	
Компания: STEPHAN CraneSystems GmbH		Drawn by 29.10.2018 DMA/XRS		SHS5t x 28.5m Hol:6m	
Issue		Released		Scale 1:40	
N/a		Replaced by		Copy to	
				overhead 5-28.5-6-O-I	

1 2 3 4 5 6 7 8 9 10 11 12