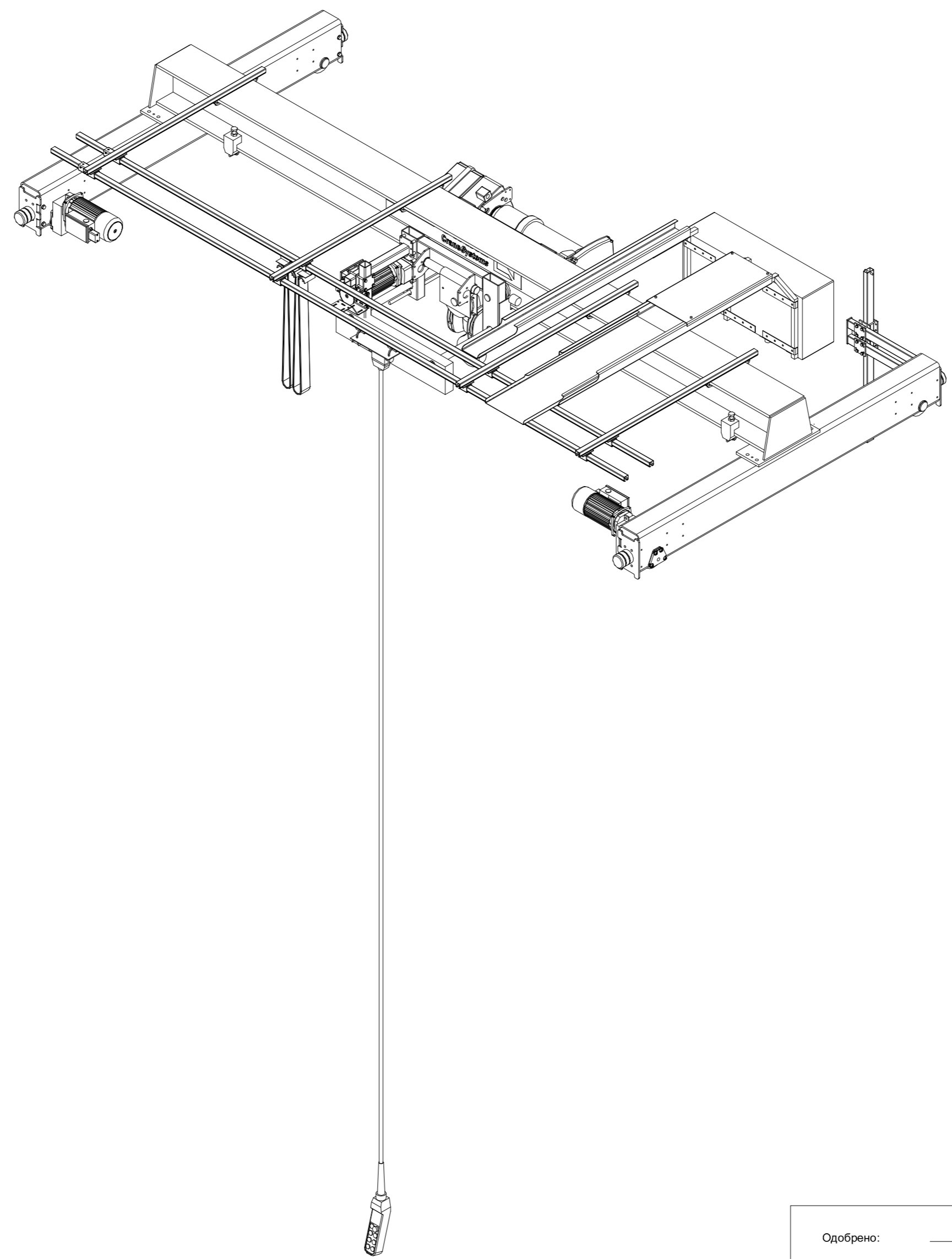


overhead 5-4.5-6-O-I



9	10	11	12
BEPSI/CHANGE DESCRIPTION	ECN	ДАТА	ПРОВЕРИЛ APPROVED BY

Проване зашрацење
 Код
 Повање зашрацење
 Без пљемњеног развољача
 Пли корозии STAN L Steel/Systems GalvN
 Повећава саопштносно поклопацама тителј стороне или се използваване нулопоклопацама тителј стороне
 Повећава саопштносно поклопацама тителј стороне или се използваване нулопоклопацама тителј стороне
 Повећава саопштносно поклопацама тителј стороне или се използваване нулопоклопацама тителј стороне

Одобрено: _____		Place _____		Дата _____		Компанија: _____	
Безопасность		Free size tolerance		QUOTATION NO.		Version DAS	
Material		Material		ORDER NO.		NSL	
STAHLL CraneSystems		Material		Reproduction and transmission to third parties is not permitted		TCHAR	
Компанија: STEPHAN CraneSystems GmbH		Material		We reserve all rights under copyright for this drawing		Scale	
Issue		N/a		SHS5t x 4.5m Hol:6m		1:40	
Datum		Name		overhead 5-4.5-6-O-I		Copy to	
Drawn by 28.10.2018 DMA/XRS		Released		Replaced by			