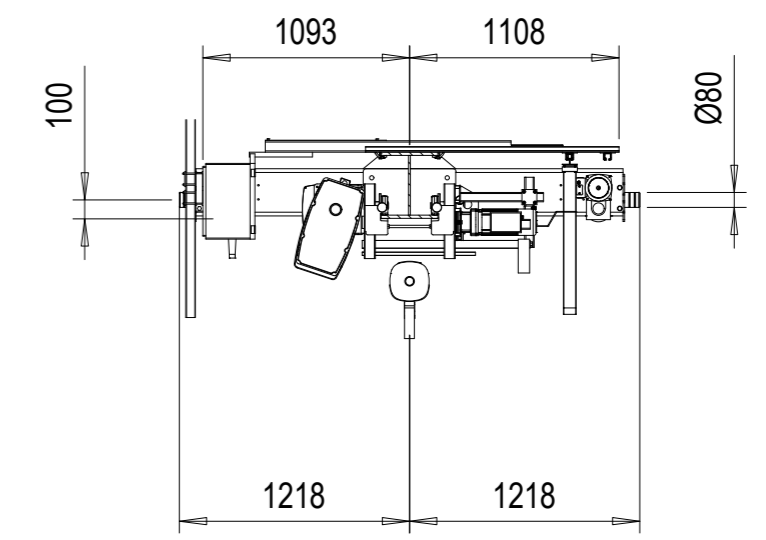
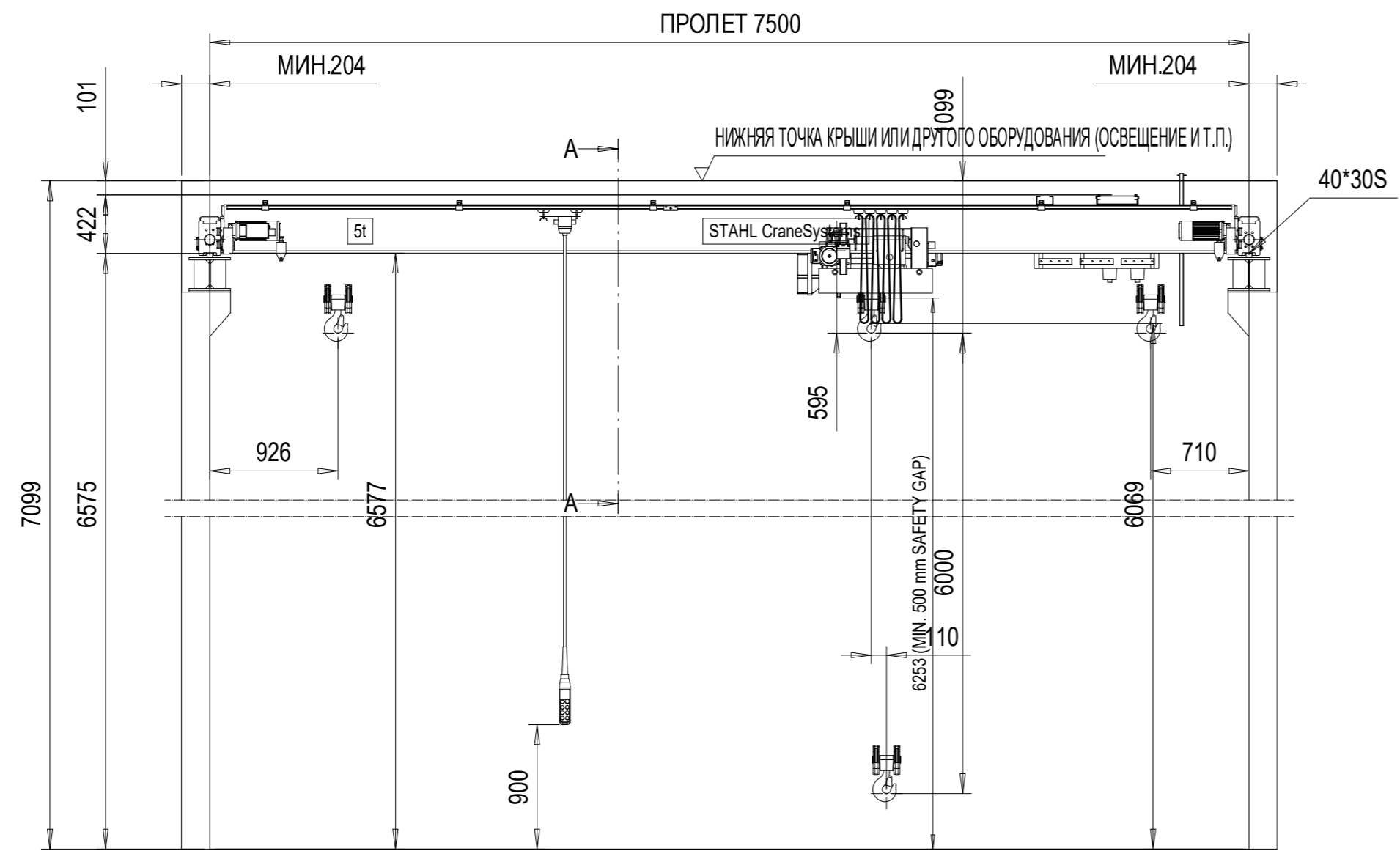


overhead 5-7.5-6-O

VERSION	CHANGE DESCRIPTION	ECN	ДАТА	ПРОВЕРИЛ	APPROVED BY
---------	--------------------	-----	------	----------	-------------



ВИД А-А

ТЕХНИЧЕСКИЕ ДАННЫЕ

КРАН	
ГРУЗОПОДЪЕМНОСТЬ	: 5000 kg
ПРОЛЕТ	: 7.5 m
ВЫСОТА ПОДЪЕМА	: 6 m
СКОРОСТЬ ПЕРЕДВИЖЕНИЯ КРАНА	: 40/10 m/min 2 скорости
МАССА МОСТА	: 1470 kg
TOTAL WEIGHT	: 1800 kg
РЕЖИМ ИСПОЛЬЗОВАНИЯ КРАНА	: U4/Q2, EN13001-1
РЕЖИМ ИСПОЛЬЗОВАНИЯ ПРИВОДА КРАНА	: 25 m (D_lin6) / M5
ДЛИНА ПОДКРАНОВОГО ПУТИ	: 50 m

ТЕЛЬФЕР	
СКОРОСТЬ МЕХАНИЗМА ПОДЪЕМА	: 5/0.83 m/min 2 скорости
СКОРОСТЬ ПЕРЕДВИЖЕНИЯ ТЕЛЕЖКИ	: 20/5 m/min 2 скорости
МАССА ТЕЛЕЖКИ	: 330 kg
РЕЖИМ ИСПОЛЬЗОВАНИЯ ТЕЛЬФЕРА	: 3,0 + 3,0 m (D_lin4) / ISO M5

ELECTRICAL EQUIPMENT	
ПИТАНИЕ	: 380 / 48 V; 50 Hz
ТОКОПОДВОД	: 5.61 kW

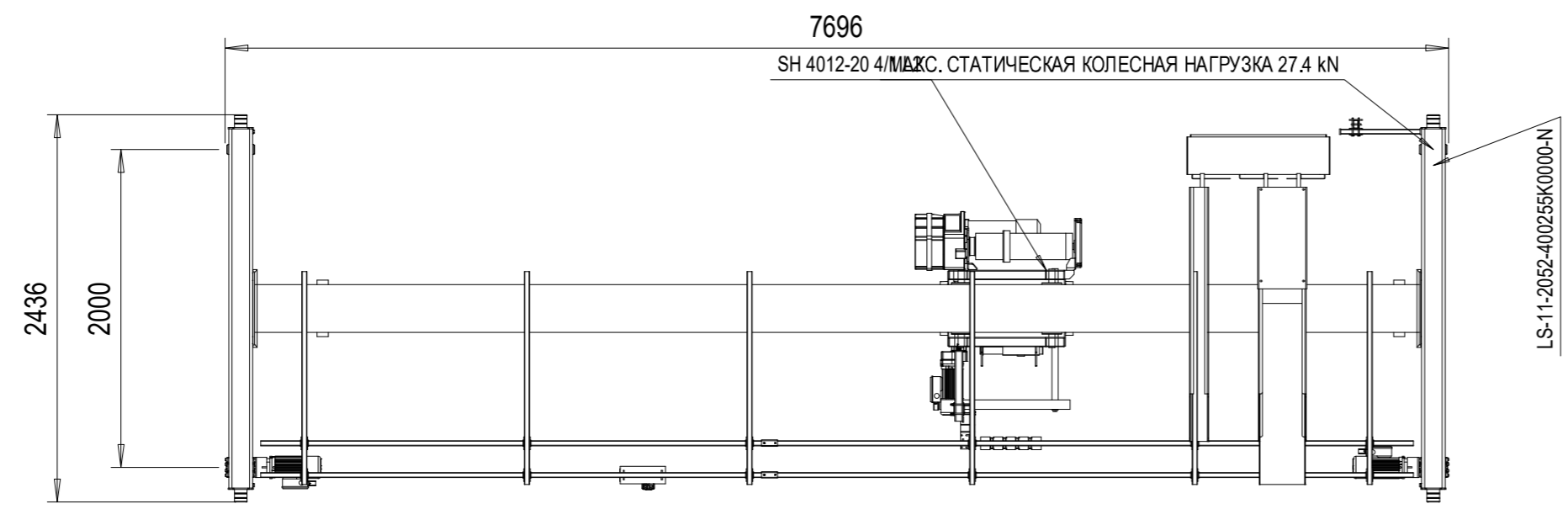
ДОПУСКИ

КРАН	:
ПОДКРАНОВЫЙ ПУТЬ	:

USE OF CRANE : ЭКСПЛУАТАЦИЯ КРАНА В ПОМЕЩЕНИИ - 10°

БЕЗОПАСНОСТЬ ОБЕСПЕЧИВАЕТ ЗАКАЗЧИК
ПЛАТФОРМА ОБСЛУЖИВАНИЯ КРАНА

Project sketch - for information only
Subject to changes without prior notice
Projektskizze - Änderungen vorbehalten

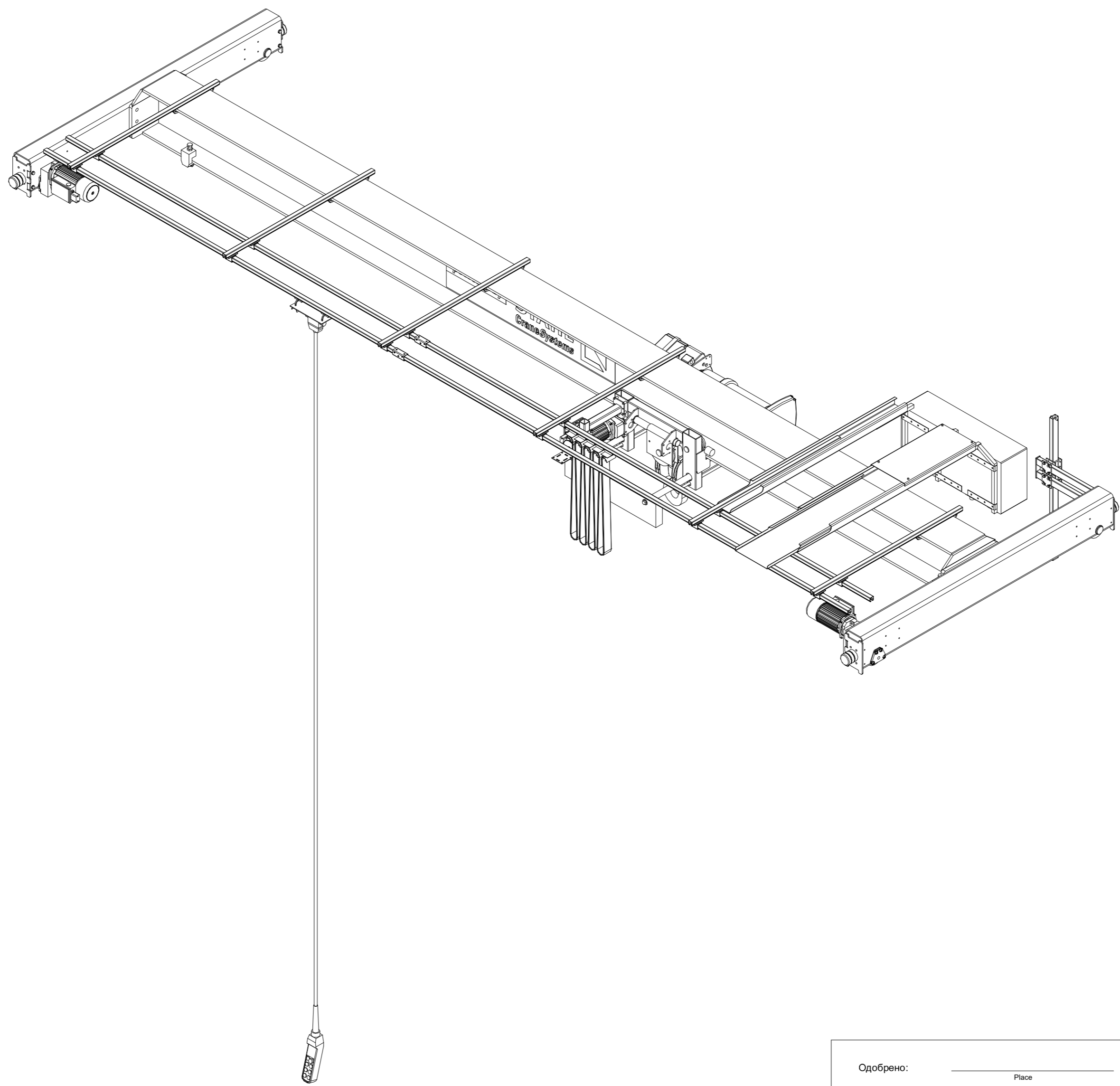


NOTE! ADDITIONAL OPTIONS CAN AFFECT WEIGHTS AND DIMENSIONS OF SOME COMPONENTS.

Одобрено:	Place	Дата	Компания:
Безопасность			
	Free size tolerance	QUOTATION NO.	Version DAS
	Material	ORDER NO.	NSL
		Reproduction and transmission to third parties is not permitted	TCHAR
		We reserve all rights under copyright for this drawing	Scale
		SHS5t x 7.5m Hol:6m	1:40
Компания:	Datum	Name	Copy to
STEPHAN CraneSystems GmbH	28.10.2018	DMA/XRS	
Issue	N/a	Released	
		Replaced by	

Планш по умолчанию является ограниченной собственностью. Код □ Прочие запрещения
 Без печатного разрешения □ При использовании STAH CraneSystems GmbH
 Печатная информация может использоваться третьими сторонами или ее использование неуполномоченными лицами запрещено.
 Нарушение будут преследоваться в судебном порядке

overhead 5-7.5-6-O-I



1	2	3	4	5	6	7	8	9	10	11	12	
DESCRIPTION									ECN	ДАТА	ПРОВЕРИЛ	APPROVED BY

Проване записано
 Код
 По време на собственост
 Без пълно право разположение
 При изработване на STEPAN CraneSystems GmbH
 Пълно право разположение
 При изработване на STEPAN CraneSystems GmbH
 Пълно право разположение
 При изработване на STEPAN CraneSystems GmbH
 Пълно право разположение
 При изработване на STEPAN CraneSystems GmbH

Одобрено: _____		Place _____		Дата _____		Компания: _____	
Безопасность		Free size tolerance		QUOTATION NO.		Version DAS	
		Material		ORDER NO.		NSL	
				Reproduction and transmission to third parties is not permitted		TCHAR	
				We reserve all rights under copyright for this drawing		Scale	
Компания: STEPAN CraneSystems GmbH		Datum		Name		1:40	
Issue		28.10.2018		DMA/XRS		Copy to	
N/a		Released		Replaced by		overhead 5-7.5-6-O-I	