

ПНЕВМАТИЧЕСКИЕ ПОДЪЕМНЫЕ УСТРОЙСТВА JDN СЕРИИ MINI



Обзор устройств серии mini



Системы подачи энергии
(спиральный шланг)



Ручные
грузовые
тележки

Специальная
смазка
для эксплуатации при
отсутствии масла



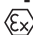
Манипулятор серии mini

Оцинкованная цепь
3 стандартных высоты подъема

В комплект Mini Tool Box входит:
устройство серии mini (ход 3 м) с длиной
управления 2 м в практичном чемодане для
транспортировки, в том числе 6 м подводяще-
го шланга и необходимые муфты.



Высокоточное управление
3 стандартных длины управления

Классификация
взрывозащиты
 II 3 GD IIA T4



Экономичная серия JDN

Грузоподъемность: 125 кг, 250 кг, 500 кг, 980 кг

Давление воздуха: 6 бар

Профиль применения серии **mini** соответствует требованиям, предъявляемым к удобному и гибкому в использовании пневматическому подъемному устройству широкого применения. При этом устройства серии **mini** применяются не только в промышленности, но и в других областях.

Манипулятор серии mini

Управление подъемом, опусканием и ведение грузов одной рукой. Дальнейшая информация предоставляется по запросу.

Классификация взрывозащиты:

Ex II 3 GD IIA T4



mini 250



mini 250 в ручной грузовой тележке



Манипулятор серии mini

Обзор преимуществ

- Интересная и выгодная альтернатива даже для подъемников, использующих другие энергоносители.
- Пригоден для эксплуатации при отсутствии масла.
- Пригоден для использования во взрывоопасных зонах.
- Лишь некоторые детали требуют простейшего техобслуживания.
- Повышенная износостойкость системы торможения двигателя.
- Очень легкий и поэтому хорошо поддается транспортировке.
- Пригоден также для горизонтального волочения.
- Крайне чувствительное управление с помощью кнопок (также имеется кнопка экстренного отключения); максимальная дальность управления составляет 6 м.
- Поставляемые варианты высоты подъема: до 8 м.
- Серийный ресивер цепи.
- Также поставляется с ручной грузовой тележкой.

Технические характеристики

| Тип | | mini 125 | mini 250 | mini 500 | mini 1000 |
|--|---------------------|----------|----------|----------|-----------|
| Грузоподъемность | кг | 125 | 250 | 500 | 980 |
| Число ветвей цепи | | 1 | 1 | 1 | 1 |
| Мощность двигателя | кВт | 0,4 | 0,4 | 1,0 | 1,0 |
| Давление воздуха | бар | 6 | 6 | 6 | 6 |
| Скорость подъема при номинальной нагрузке ¹ | м/мин | 15 | 8 | 10 | 5 |
| Скорость подъема без груза ¹ | м/мин | 40 | 20 | 20 | 10 |
| Скорость опускания при номинальной нагрузке | м/мин | 30 | 16 | 18 | 10 |
| Скорость опускания без груза | м/мин | 24 | 12 | 12 | 6 |
| Расход воздуха при номинальной нагрузке – подъем | м ³ /мин | 0,5 | 0,5 | 1,2 | 1,2 |
| Расход воздуха при номинальной нагрузке – опускание | м ³ /мин | 0,7 | 0,7 | 1,6 | 1,6 |
| Выход для подключения шланга подачи воздуха | | G 3/8 | G 3/8 | G 1/2 | G 1/2 |
| Размер шланга (внутренний Ø) | мм | 9 | 9 | 13 | 13 |
| Вес при стандартном подъеме 3 м и длине управления 2 м | кг | 9,5 | 10,5 | 21 | 23 |
| Размер цепи | мм | 4 x 12 | 4 x 12 | 7 x 21 | 7 x 21 |
| Вес 1 м цепи | кг | 0,35 | 0,35 | 1,0 | 1,0 |
| Стандартная высота подъема | м | 3/5/8 | | | |
| Стандартная длина управления | м | 2/4/6 | | | |
| Уровень звукового давления при номинальной нагрузке ² – подъем | дБ(А) | 79 | 79 | 77 | 77 |
| Уровень звукового давления при номинальной нагрузке ² – опускание | дБ(А) | 80 | 80 | 83 | 83 |

Группа приводов: МЗ (1 Вт)

¹ Скорости подъема при длине управления 2 м. Более длинные шланги управления сокращают скорость подъема.

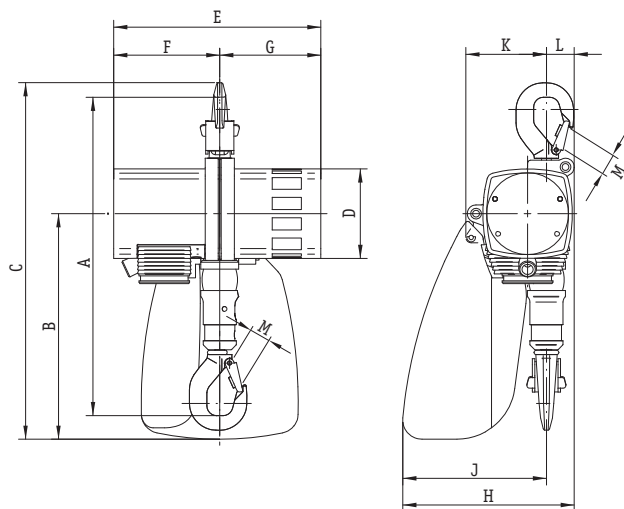
² Измерено на расстоянии 1 м согласно DIN 45635, часть 20.

ПНЕВМАТИЧЕСКИЕ ПОДЪЕМНЫЕ УСТРОЙСТВА JDN СЕРИИ MINI



Габариты [мм]

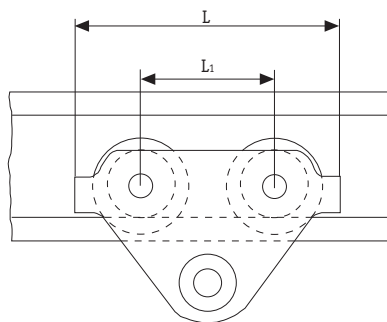
| Тип | mini 125 | mini 250 | mini 500 | mini 1000 |
|-----|----------|----------|----------|-----------|
| A | 328 | 328 | 458 | 458 |
| B | 232 | 232 | 316 | 316 |
| C | 367 | 367 | 505 | 505 |
| D | 92 | 92 | 122 | 122 |
| E | 213 | 213 | 292 | 292 |
| F | 109 | 109 | 148 | 148 |
| G | 104 | 104 | 144 | 144 |
| H | 177 | 177 | 234 | 234 |
| J | 148 | 148 | 194 | 194 |
| K | 83 | 83 | 119 | 119 |
| L | 29 | 29 | 40 | 40 |
| M | 19 | 19 | 28 | 28 |



Ручные грузовые тележки для пневматических подъемных устройств JDN серии mini

Технические характеристики

| Тип | | LN 250 | LN 1000 |
|-------------------------------|----|--------|---------|
| Грузоподъемность | кг | 250 | 1000 |
| Ширина опорного фланца b | мм | 50–220 | 58–220 |
| Максимальная толщина фланца t | мм | 30 | 25 |
| Минимальный радиус сгиба | м | 0,9 | 1,0 |
| Вес | кг | 7,7 | 10,5 |



Габариты [мм]

| Тип | LN 250 | LN 1000 |
|----------------|--------|---------|
| A | 79,5 | 79 |
| D | 17 | 17 |
| D ₁ | 25 | 30 |
| D ₂ | 30 | 35 |
| H ₁ | 30 | 25 |
| I | 67,5 | 81,5 |
| L | 260 | 260 |
| L ₁ | 130 | 130 |
| O | 55 | 68 |
| T | 144 | 151 |

