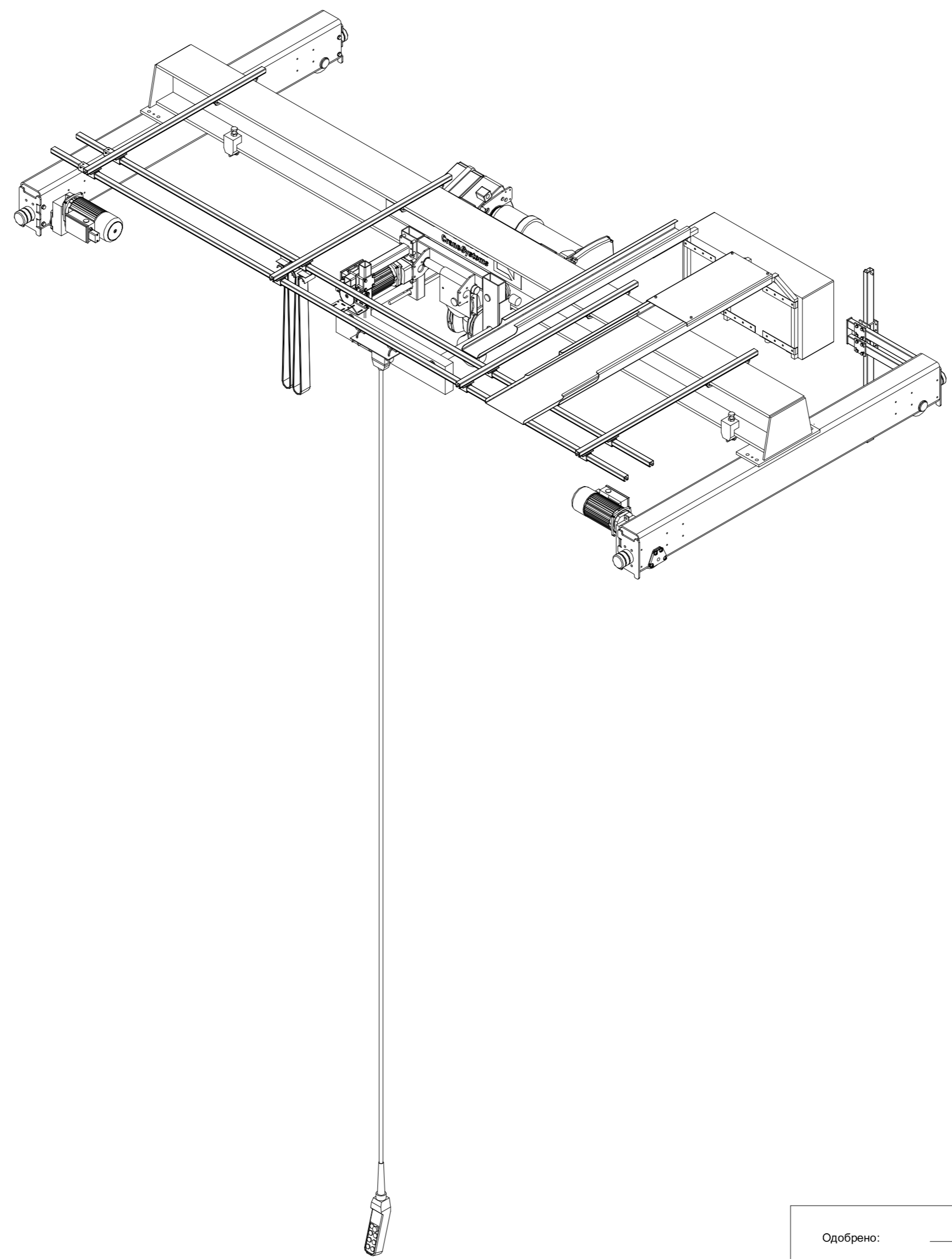


overhead 5-4.5-6-O-I



9	10	11	12
BEPSI/FCHANGE DESCRIPTION	ECN	ДАТА	ПРОВЕРИЛ APPROVED BY

Панель документации является ограниченной собственностью. Код Прованс записано
Без печатного разрешения При внесении изменений в STAN, CraneSystems GmbH
Повторное использование информации третьих сторон или ее использование неуполномоченными лицами запрещено.
Нарушение будет преследоваться в судебном порядке

Одобрено: _____		Дата: _____		Компания: _____	
Безопасность		Free size tolerance		QUOTATION NO.	
		Material		ORDER NO.	
				Reproduction and transmission to third parties is not permitted	
				We reserve all rights under copyright for this drawing	
Компания: STEPHAN CraneSystems GmbH		Date: 28.10.2018		Name: DMA/XRS	
Issue		N/a		Released	
				Replaced by	
				overhead 5-4.5-6-O-I	
				Scale: 1:40	
				Version: DAS	
				NSL	
				TCHAR	
				Copy to	

1 2 3 4 5 6 7 8 9 10 11 12

A B C D E F G H

A B C D E F G H

1 2 3 4 5 6 7 8 9 10 11 12