

[www.stepanindustry.ru](http://www.stepanindustry.ru)

**B L A C K L I N E**

**Только  
мощность и  
безопасность**



[www.stepahinindustry.ru](http://www.stepahinindustry.ru)

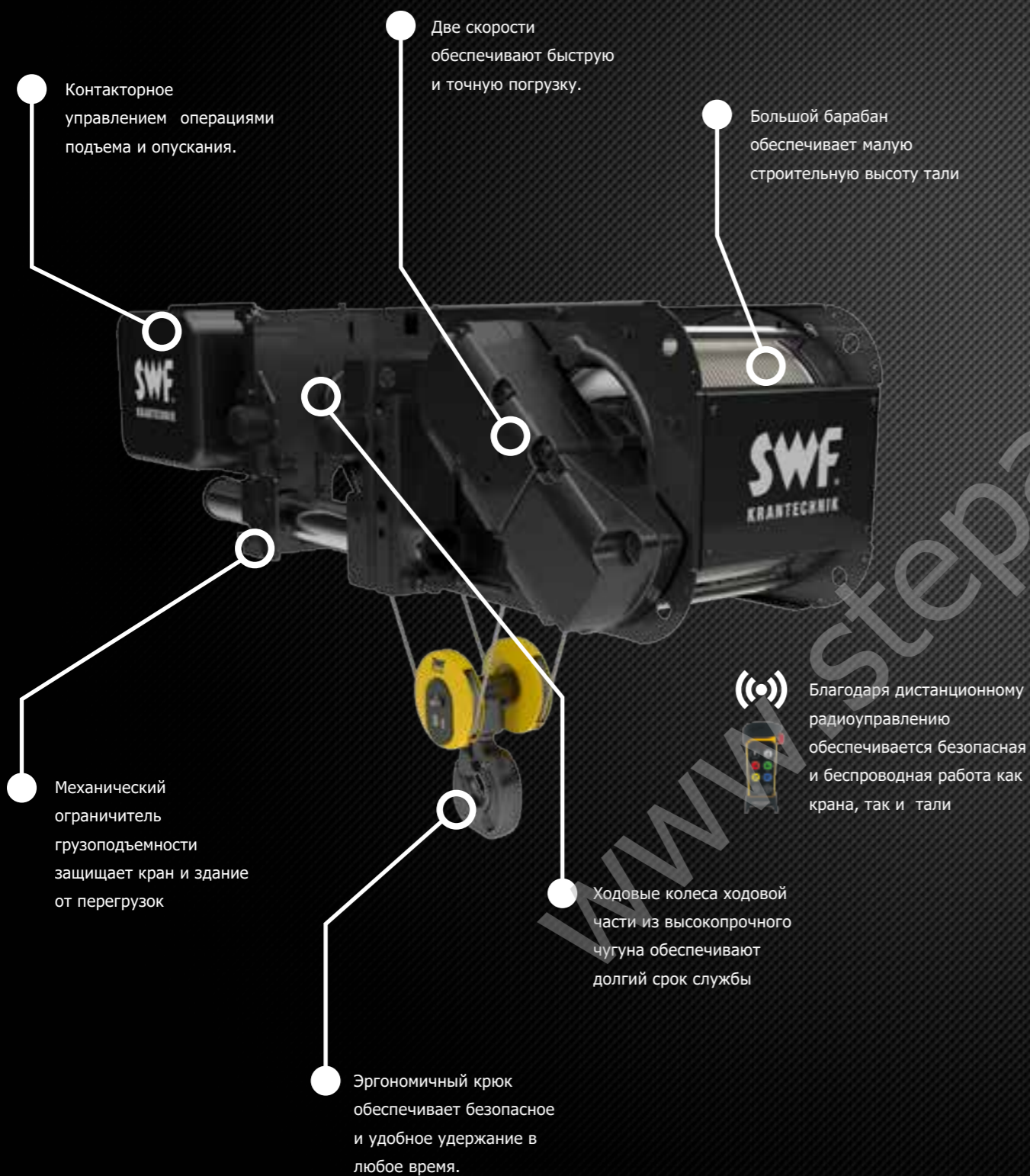
## **BLACKLINE**

Зачастую, производительность возникает только в том случае, если вы ориентируетесь на основы. Именно эта идея определяет концепцию серию **BLACKLINE** от SWF Krantechnik.

Огромное количество установленных и высокопроизводительных компонентов, спроектированных собственным инженерным отделом с выдающимися технологиями, предназначено для использования в течение долгого времени. Все компоненты и продукты изготовлены в соответствии с Европейскими стандартами безопасности. Вы можете довериться опыту и ноу-хау работающей по всему миру компании с немецкими традициями.

Серия **BLACKLINE** от SWF Krantechnik ориентирована на высокое качество и привлекательную экономическую эффективность. Надежная мощность и сложная технология делают серию **BLACKLINE** уникальной для всех, кто хочет избежать больших инвестиций в высококачественный кран.

www.stepahniindustry.ru



## NOVA BLACKLINE

Серия **NOVA BLACKLINE** разработана в качестве бюджетной линейки. Серия безопасна, надежна и основана на проверенном технологическом дизайне. Она сочетает в себе сильный тельфер с привлекательной ценой.

Высокое качество, продолжительный срок службы и производительность это генетическая основа серии **NOVA BLACKLINE**. Она охватывает широкий спектр грузоподъемности с максимальной нагрузкой 20 тонн. Серия **NOVA BLACKLINE** является бескомпромиссной и надежной мощностью максимальной простоты

**NOVA BLACKLINE - Только мощность и безопасность**



# NOVA BLACKLINE

Передвижные монорельсовые тали грузоподъемностью до 12,5 т

Серия **NOVA BLACKLINE** соответствует высоким стандартам бренда SWF в безопасности, качестве и надежности. Конструкция крана, основанная на простоте, обеспечивает прочную и износостойкую технологию по привлекательной цене.

Серия **NOVA BLACKLINE** проста в монтаже и обслуживании

Эти замечательные тали соответствуют высоким Европейским стандартам безопасности.

✔ Грузоподъемность от **2** до **12.5** тонн, высота подъема до 12м

✔ Уменьшенная строительная высота

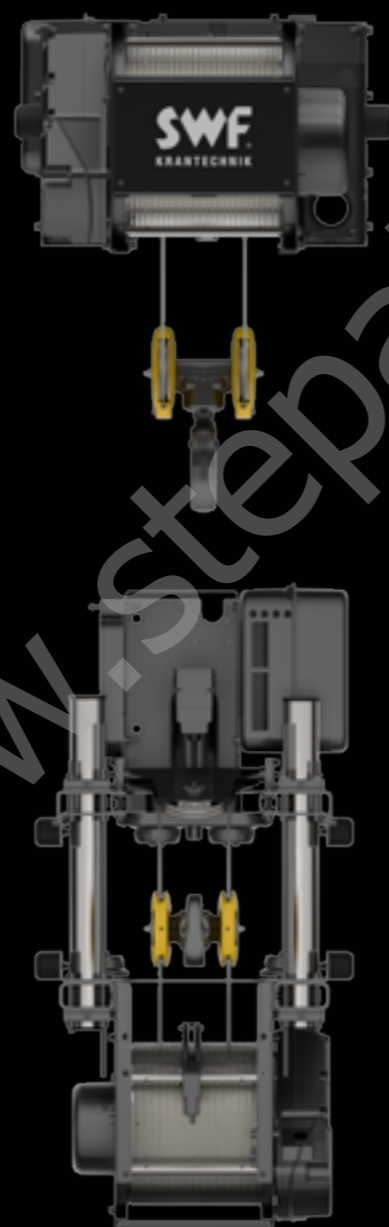
✔ Минимальный износ каната благодаря большому диаметру барабана

✔ Контактное управление операциями подъема и опускания.

✔ Ограничитель грузоподъемности

✔ **Plug & play** – быстрое и легкое подключение, монтаж и обслуживание

✔ Защита двигателя подъема от перегрева



Тип	Load (kg)	FEM	ISO	Высота подъема (m)	Скорость подъема (m/min)	Скорость передвижения (m/min)
NOVA BB 04	2,000	2m	M5	6	5/0.8	20/5
				9.5		
NOVA BB 04	2,500	3m	M6	6	5/0.8	20/5
				9.5		
NOVA BB 04	3,200	2m	M5	6	5/0.8	20/5
				9.5		
NOVA BC 04	4,000	3m	M6	6	5/0.8	20/5
				9		
NOVA BC 04	5,000	2m	M5	6	5/0.8	20/5
				9		
NOVA BC 04	6,300	1Am	M4	6	4/0.7	20/5
				9		
NOVA BD 04	8,000	3m	M6	9	5/0.8	20/5
				12		
NOVA BD 04	10,000	2m	M5	9	5/0.8	20/5
				12		
NOVA BD 04	12,500	1Am	M4	9	4/0.7	20/5
				12		

# NOVA BLACKLINE

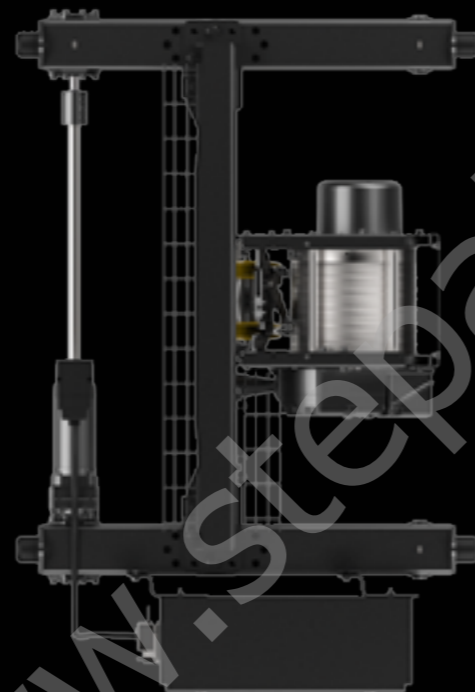
Грузовые тележки до 20 t

Серия **NOVA BLACKLINE** сочетает в себе безопасность, качество и надежность. Более того, данная модель имеет конкурентную цену.



Грузовая телега серии **NOVA BLACKLINE** основана на простом дизайне и соответствует высоким Европейским стандартам безопасности.

- ✓ Грузоподъемность от 2 до 20 т высота подъема до 13 м
- ✓ Колея тележки от 1,200 мм до 2,400 мм
- ✓ Тележка с соединением типа M (средний)
- ✓ Запасовка 04, 06 и 08
- ✓ Ограничитель грузоподъемности
- ✓ Управление с подвесного пульта и по радиоканалу.
- ✓ Контактное управление



Тип	Колея (mm)	Г/п (kg)	FEM	ISO	Высота подъема (m)	Скорость подъема (m/min)	Скорость передвижения (m/min)
NOVA BB 04	1,200	2,000	2m	M5	6	5/0.8	20/5
					9.5		
NOVA BB 04	1,200	2,500	3m	M6	6	5/0.8	20/5
					9.5		
NOVA BB 04	1,200	3,200	2m	M5	6	5/0.8	20/5
					9.5		
NOVA BC 04	1,200	4,000	3m	M6	6	5/0.8	20/5
					9		
NOVA BC 04	1,200	5,000	2m	M5	6	5/0.8	20/5
					9		
NOVA BC 04	1,200	6,300	1Am	M4	6	4/0.7	20/5
					9		
NOVA BD 04	1,400	8,000	3m	M6	9	5/0.8	20/5
					12		
NOVA BD 04	1,400	10,000	2m	M5	9	5/0.8	20/5
					12		
NOVA BD 06	2,000	12,000	3m	M6	10	3.2/0.5	24/6
	2,400				13		
NOVA BD 04	1,400	12,500	1Am	M4	9	4/0.7	20/5
					12		
NOVA BD 06	2,000	15,000	2m	M5	10	3.2/0.5	24/6
	2,400				13		
NOVA BD 08	2,000	16,000	2m	M5	8	2.5/0.4	24/6
	2,400				10		
NOVA BD 08	2,000	20,000	1Am	M4	8	2.5/0.4	24/6
	2,400				10		

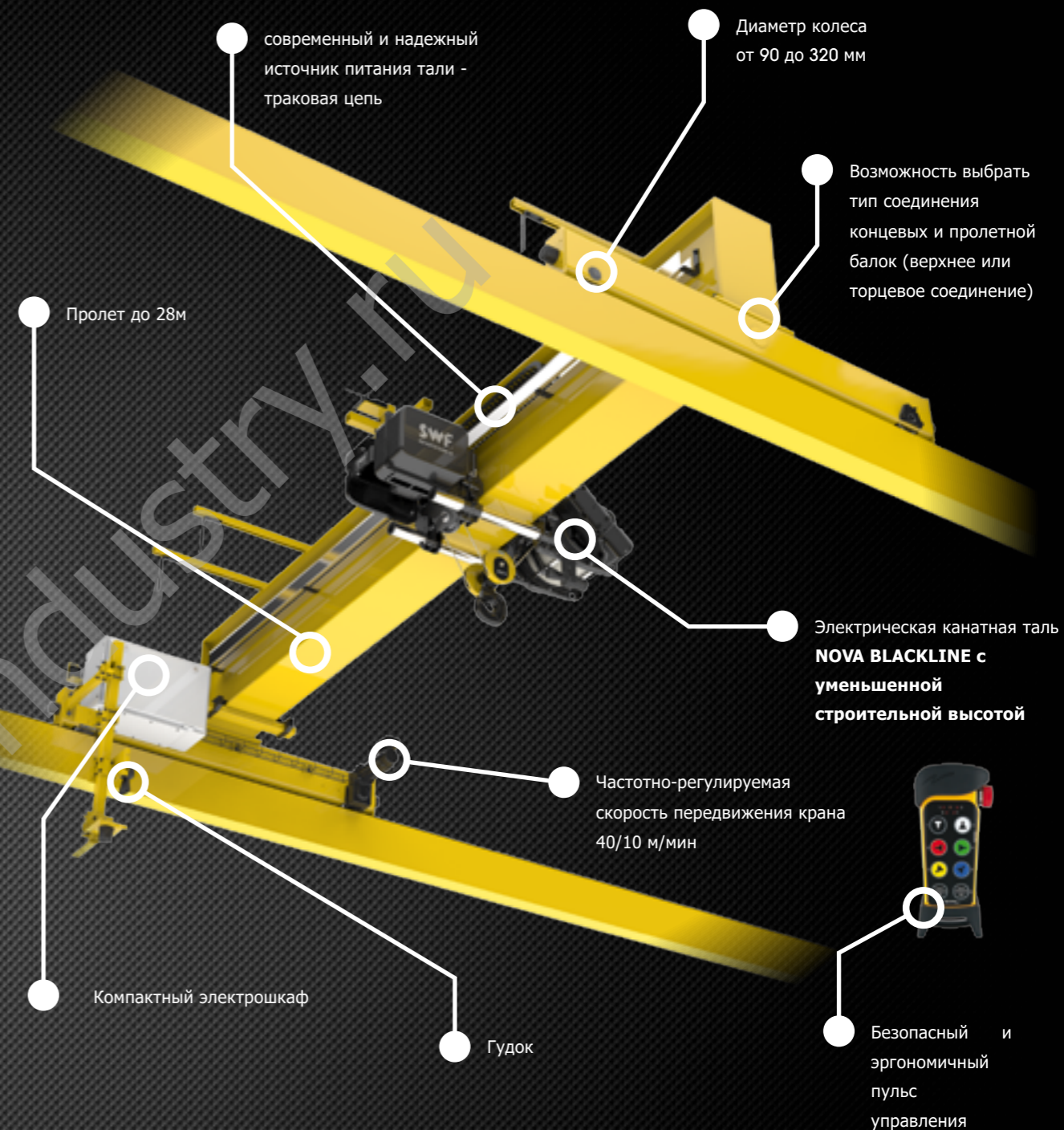
## Краны BLACKLINE

Однбалочные краны г/п до 12.5 т

Краны и крановые комплекты BLACKLINE объединяет мощность с максимальной экономической эффективностью. Многие одобренные и хорошо подобранные компоненты прекрасно сочетаются друг с другом и обеспечивают следующее: безопасность, надежность и оптимальную стоимость для многочисленных стандартных применений.

В целом, наша BLACKLINE - это беззаботный комплексный пакет для простых задач по транспортировке грузов.

- ✓ Пролетная балка - двутавр или коробчатого сечения
- ✓ Уменьшенная работы по электромонтажу крана, т.к. электросхема уже собрана в ящике крана
- ✓ Уменьшенная работа при монтаже из за высокой монтажной готовности крана
- ✓ Токоподвод к тали - траповая цепь с плоским кабелем
- ✓ Радиоуправление с двумя передатчиками, приемником с ключ-маркой
- ✓ Грузоподъемность до 12.5т. Пролет до 28м
- ✓ Частотно-регулируемая скорость передвижения крана - 32/8 м/мин, по запросу - 40/10 м/мин



## Опции

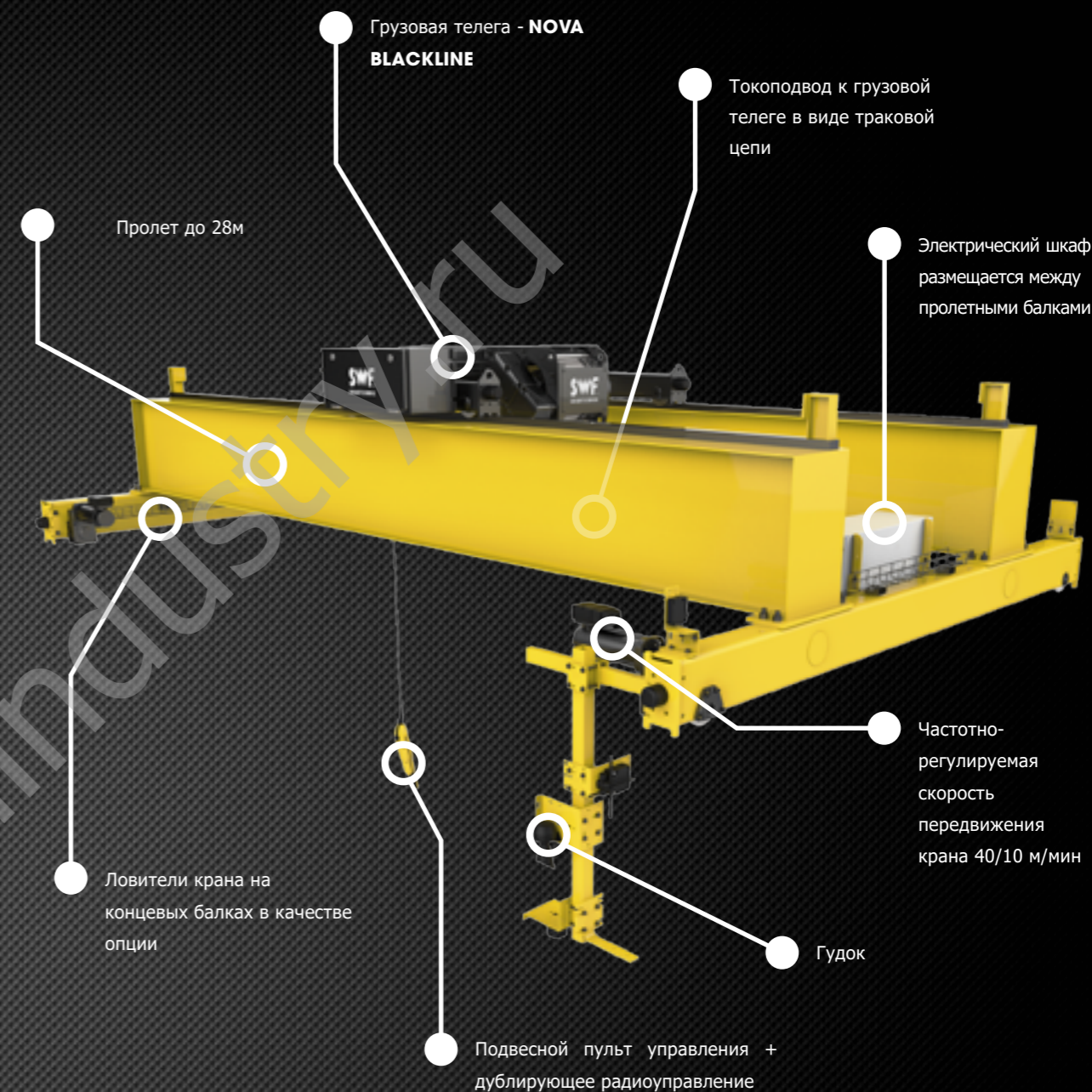
- Световая и звуковая сигнализация при перегрузке
- Концевые выключатели передвижения тали 2ух позиционные
- Система против столкновений кранов, работающих на одних путях
- Гудок
- Проблесковый маячок (при радиоуправлении)
- Хранилище для радио-пульта
- Удлиненные буфера на тали и концевых балках
- Ловители крана на концевых балках
- Механический счетчик часов

# Краны BLACKLINE

## Двухбалочные краны до 20т

Краны и крановые комплекты **BLACKLINE** для двухбалочных кранов предназначены для **нагрузок до 20т**. Они предоставляют идеально подобранные компоненты, которые работают рука об руку и гарантируют надежное взаимодействие. BLACKLINE основан на проверенных разработках и сочетает это с современными элементами.

- ✓ **Токоподвод к телеге - траковая цепь с плоским кабелем , закрепленная на внутренней стороне между пролетными балками**
- ✓ **Электрический шкаф размещается между пролетными балками**
- ✓ **Подвесной пульт управления + дублирующее радиоуправление**
- ✓ **Грузоподъемность до 12.5т.**
- ✓ **Пролет до 28м**
- ✓ **Частотно-регулируемая скорость передвижения крана - 32/8 м/мин, по запросу - 40/10 м/мин**
- ✓ **Для использования в помещении при 5С...+40С**



## Опции

- Световая и звуковая сигнализация при перегрузке
- Концевые выключатели передвижения тали 2ух позиционные
- Система против столкновений кранов, работающих на одних путях
- Гудок
- Проблесковый маячок (при радиоуправлении)
- Хранилище для радио-пульта
- Удлиненные буфера на тали и концевых балках
- Ловители крана на концевых балках
- Механический счетчик часов





[www.stepanmainindustry.ru](http://www.stepanmainindustry.ru)

