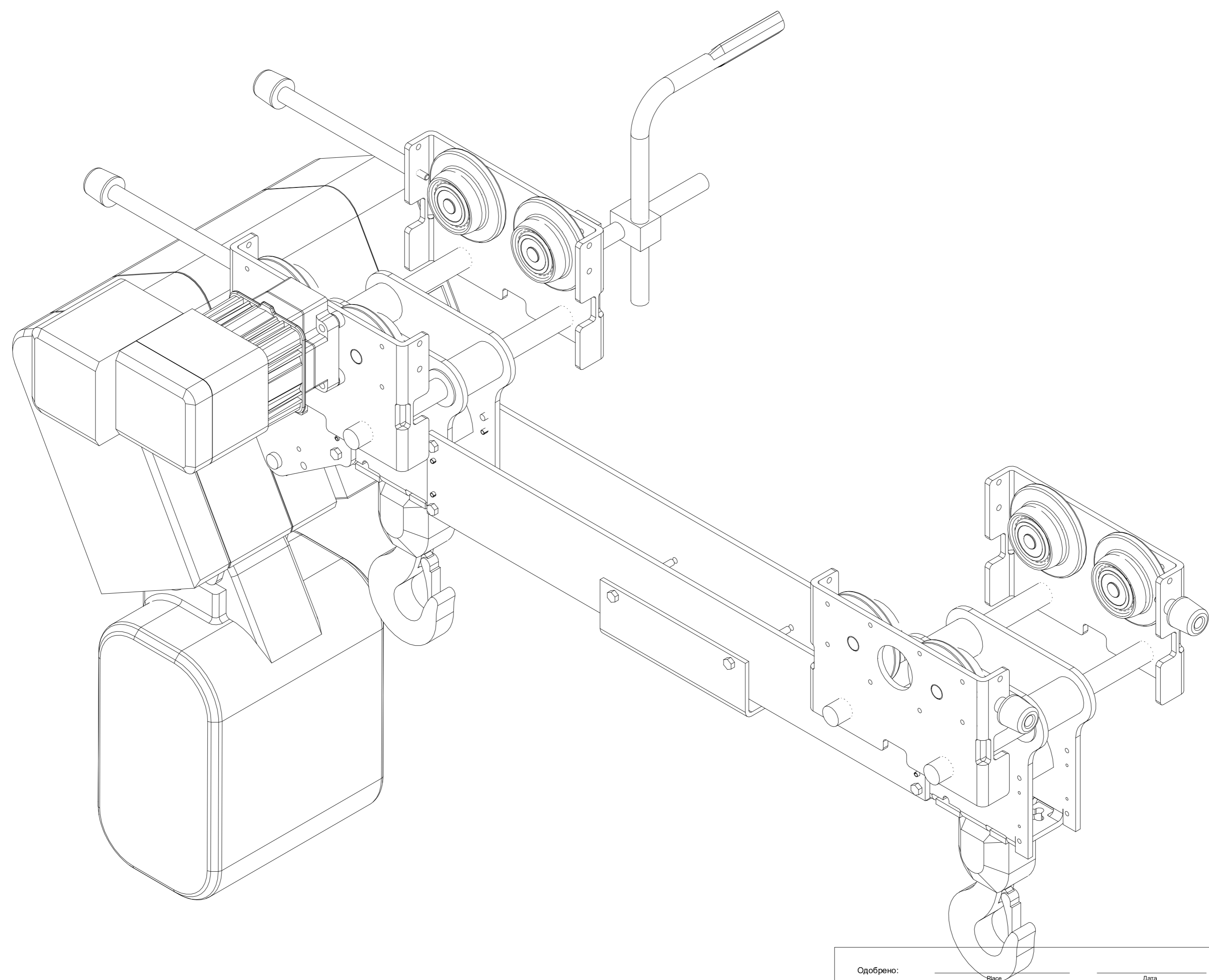


A
B
C
D
E
F
G
H



Данная документация является неограниченной собственностью - Копи Превращение запрещено
 без письменного разрешения. При копировании ST/HL CraneSystems GmbH.
 Перевод на содержание документации третьих сторон или ее использование неуполномоченными лицами запрещено.
 Нарушение будут преследоваться в судебном порядке.

NOTE! ADDITIONAL OPTIONS CAN AFFECT WEIGHTS AND DIMENSIONS OF SOME COMPONENTS.

Одобрено: _____ Платье _____ Дата _____ Компания: _____		Version DAS	
Безопасность		NSL	
	Free size tolerance	QUOTATION NO.	TCHAR Scale 1:2.5 Copy to
	Material	ORDER NO.	
Компания: STEPHAN CraneSystems GmbH Drawn by 29.10.2018 DMA/XRS Проверен Issue N/a Released		Reproduction and transmission to third parties is not permitted We reserve all rights under copyright for this drawing STS3.2t x 9m Hol:6m stk-O Replaced by	