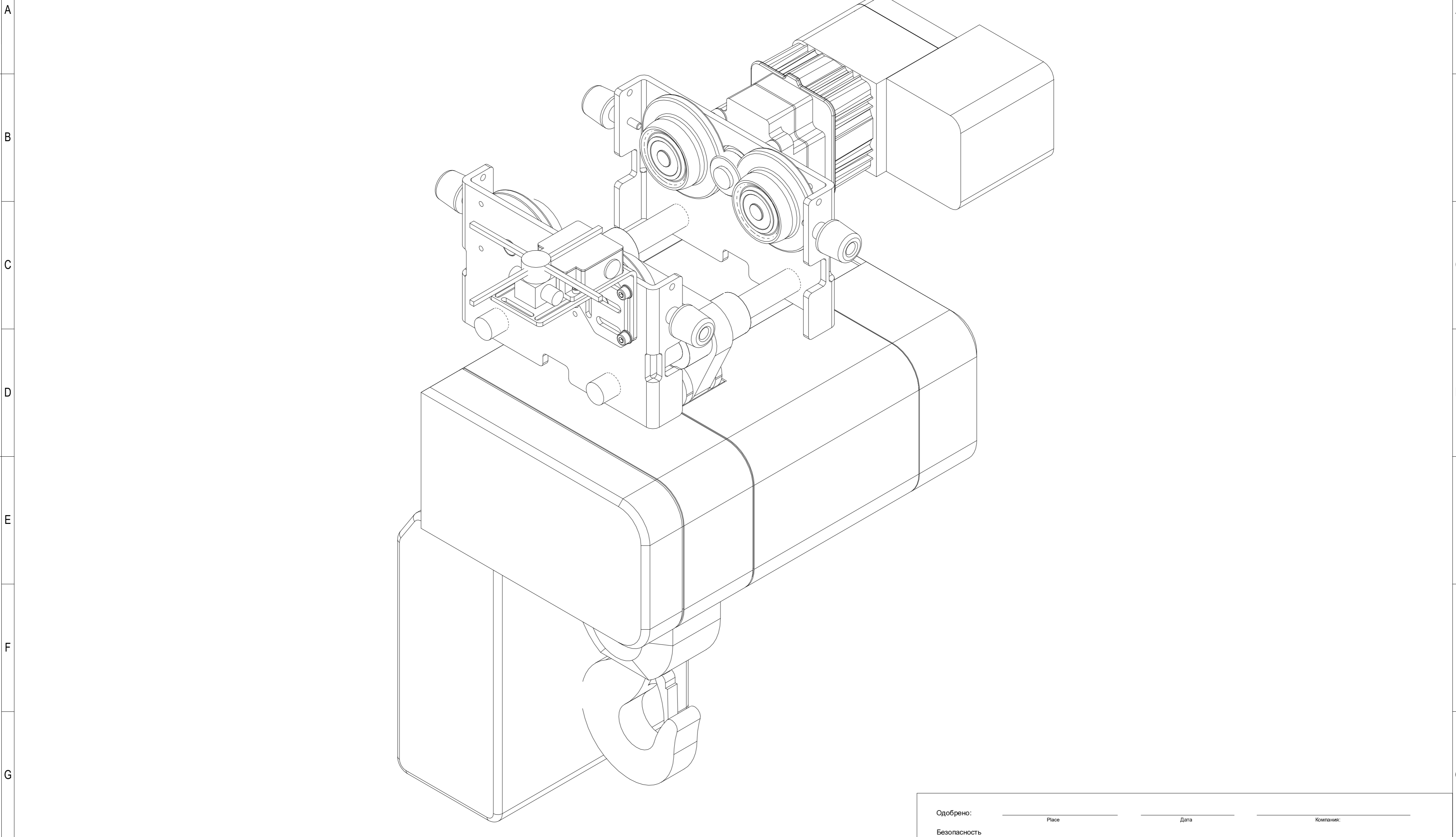


3.2.4.5-6-O



Данная документация является неограниченной собственностью - Копи  Превращение запрещено  
 Все письменное разрешение  или информации ST/HL CraneSystems GmbH.  
 Перевод, копирование, распространение, хранение, хранение или ее использование неограниченными лицами запрещено.  
 Нарушение будет преследоваться в судебном порядке.

|   |                     |   |         |
|---|---------------------|---|---------|
| Одобрено: _____<br>Place _____ Дата _____ Компания: _____ |                     | Version DAS   |         |
| Безопасность  |                     | NSL   |         |
|   | Free size tolerance | QUOTATION NO.   | Scale   |
|   | Material            | ORDER NO.   |         |
| Компания: STEPHAN CraneSystems GmbH                       |                     | Reproduction and transmission to third parties is not permitted<br>We reserve all rights under copyright for this drawing |         |
| Issue   | N/a                 | Released  | Copy to |
| Datum   |                     | Replaced by   |         |
| Drawn by 28.10.2018 DMA/XRS                               |                     |   |         |
| Проверен  |                     |   |         |

NOTE! ADDITIONAL OPTIONS CAN AFFECT WEIGHTS AND DIMENSIONS OF SOME COMPONENTS.