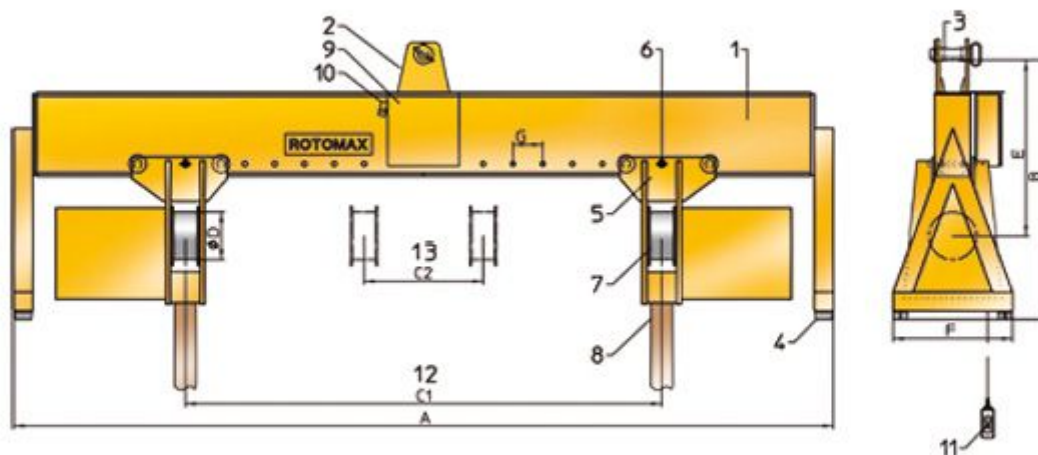


Кантователь ROTOMAX RWM



Type RVM	Capacity [kg]	C1 [mm]	C2 [mm]	A [mm]	B [mm]	D [mm]	E [mm]	F [mm]	G [mm]	Power / DC [KW / %]	TM ¹ [Nm]	TS ² [m/min]	W ³ [kg]
10000/4.0	10000	4000	1000	6700	1795	220	1095	1000	100	1.5/40	3600	2.6	2800
20000/4.0	20000	4000	1000	6700	1925	406	1225	1000	100	1.5/40	6400	2.7	3160
30000/4.0	30000	4000	1000	6700	2025	406	1325	1000	100	2.2/40	10500	2.5	3700
40000/4.0	40000	4000	1200	6700	2125	406	1425	1200	100	4.4/40	21000	2.5	4150
50000/4.0	50000	4000	1200	6700	2360	406	1660	1200	100	4.4/40	21000	2.5	4480

¹ – Вращающий момент

² – Скорость вращения

³ – Вес (без ремней)