

1-13.5-12-O

A

B

C

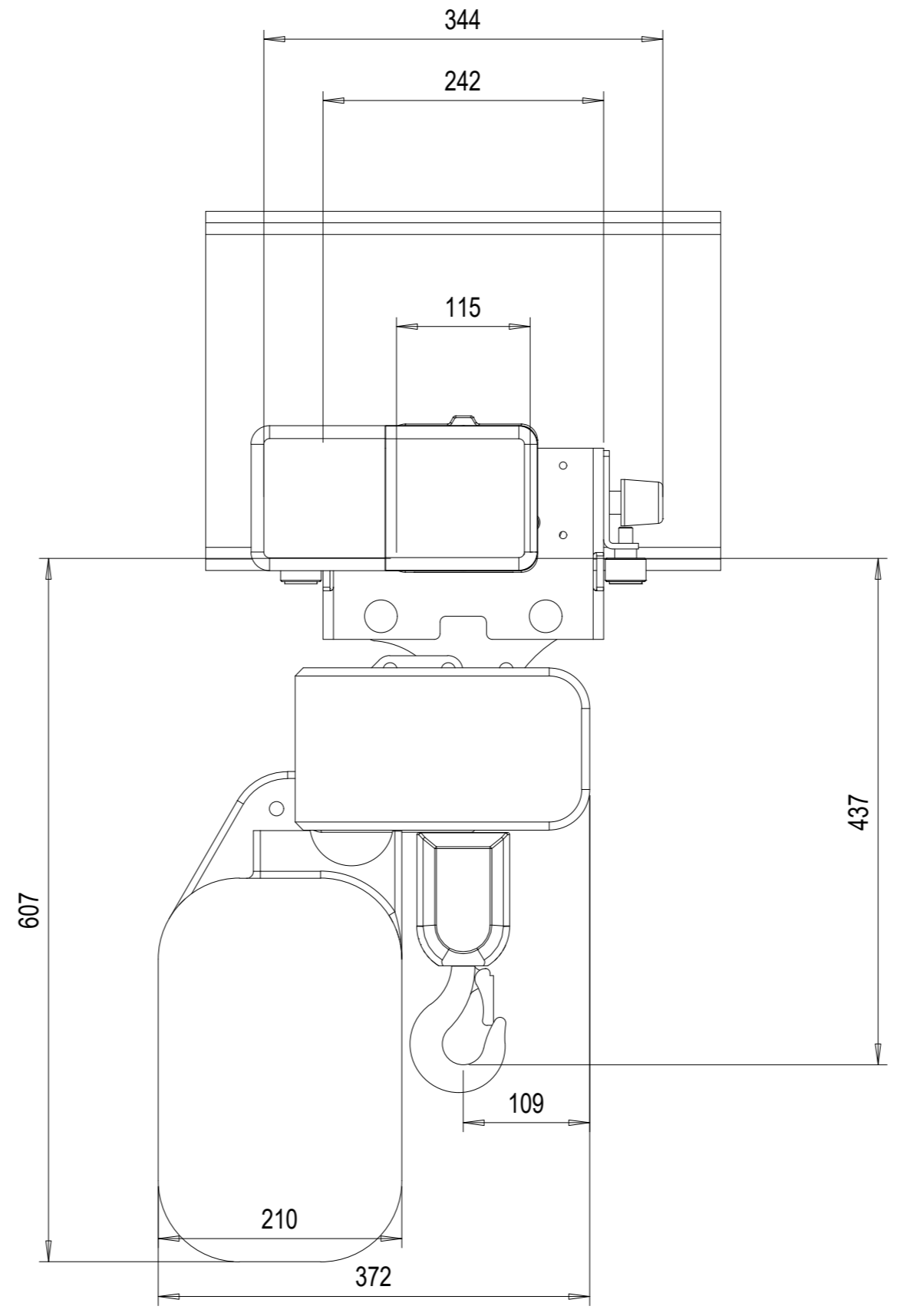
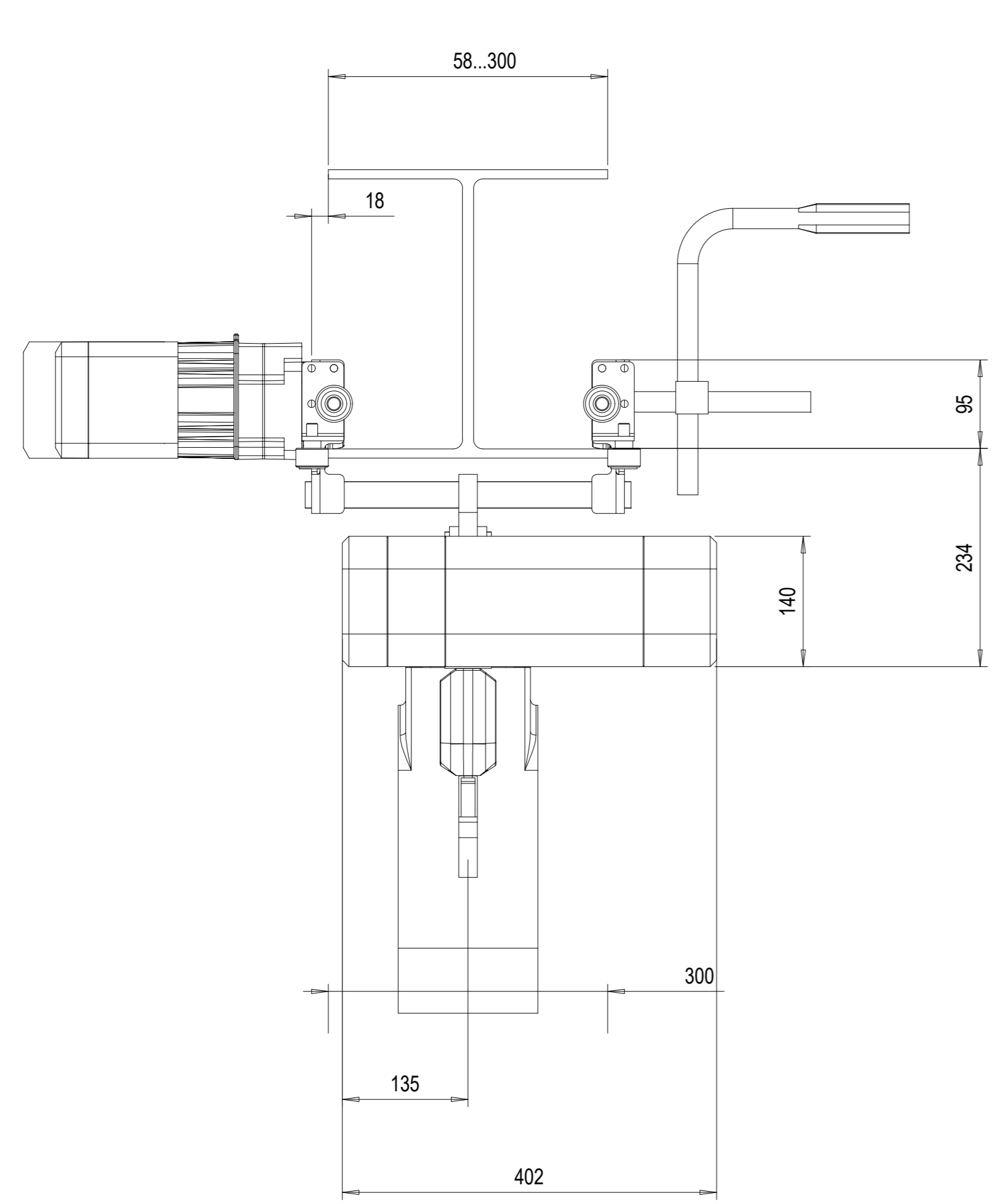
D

E

F

G

H



ТЕХНИЧЕСКИЕ ДАННЫЕ

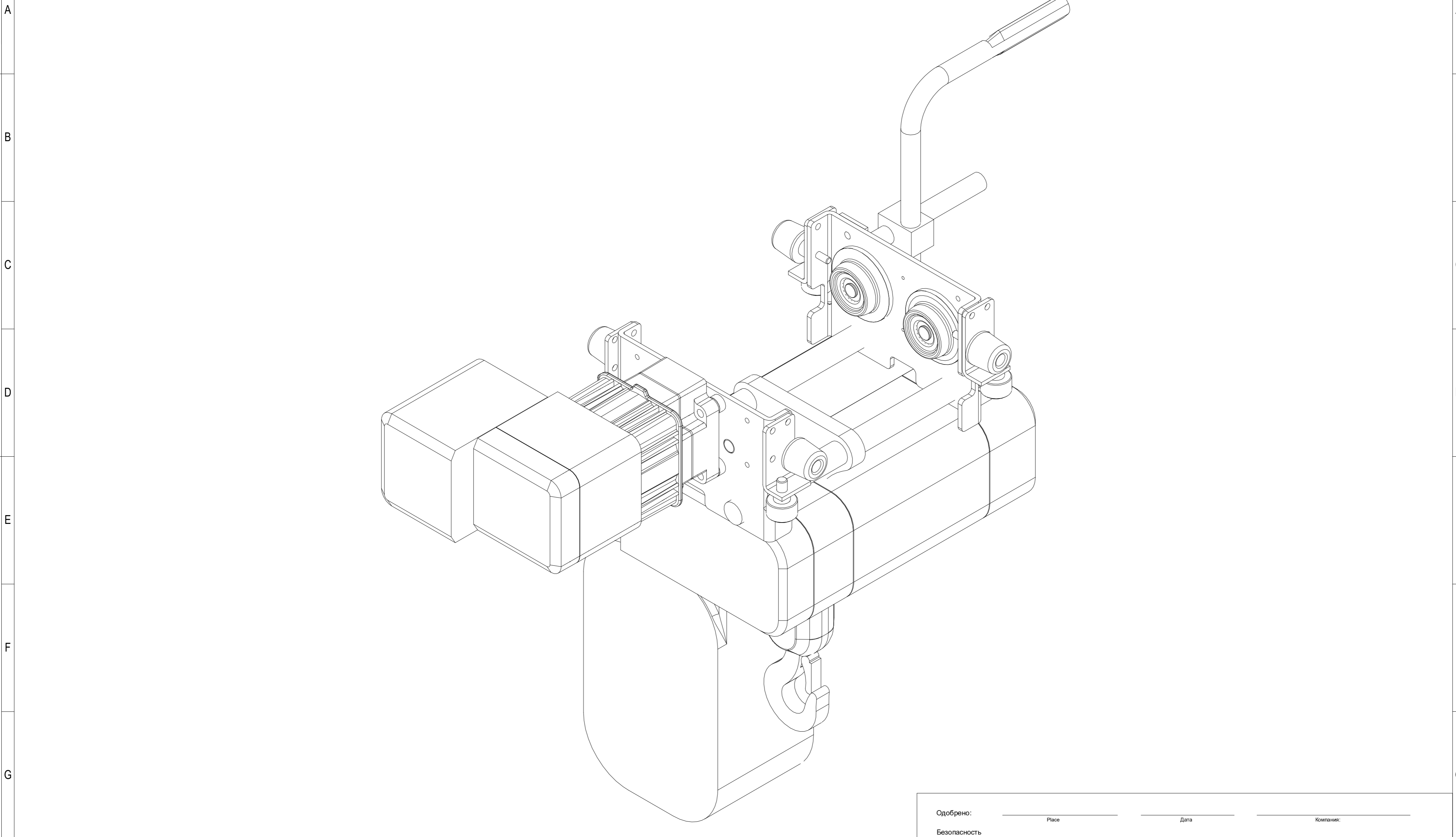
ГРУЗОПОДЪЕМНОСТЬ	: 1000 kg
ВЫСОТА ПОДЪЕМА	: 12 m
СКОРОСТЬ МЕХАНИЗМА ПОДЪЕМА	: 4/1 m/min 2-speed
СКОРОСТЬ ПЕРЕДВИЖЕНИЯ ТЕЛЕЖКИ	: 20/5 m/min 2-speed pole change
МАССА ТЕЛЕЖКИ	: 77.96 kg
РЕЖИМ ИСПОЛЬЗОВАНИЯ ТЕЛЬФЕРА	: 3,0 + 3,0 m (D_lin4) / ISO M4
НАПРЯЖЕНИЕ ПИТАНИЯ / УПРАВЛЕНИЯ	: 380 / 48 V; 50 Hz

Одобрено: _____
 Безопасность _____

	Free size tolerance	QUOTATION NO.	Version DAS
	Material	ORDER NO.	NSL
	Reproduction and transmission to third parties is not permitted We reserve all rights under copyright for this drawing STS1t x 13.5m Hol:12m		TCHAR
Company: STEPHAN CraneSystems GmbH		Drawn by: 06.11.2018 DMA/XRS Checked: _____ Released: _____	Scale: 1:5 Copy to: _____
NOTE! ADDITIONAL OPTIONS CAN AFFECT WEIGHTS AND DIMENSIONS OF SOME COMPONENTS.		1-13.5-12-O Replaced by: _____	

Данная документация является интеллектуальной собственностью. Копирование запрещено.
 All rights reserved. Reproduction or distribution of this document without the written permission of STEPHAN CraneSystems GmbH is prohibited.
 Эта документация является интеллектуальной собственностью. Копирование запрещено.
 All rights reserved. Reproduction or distribution of this document without the written permission of STEPHAN CraneSystems GmbH is prohibited.

1-13.5-12-O



1-13.5-12-O

Данная документация является интеллектуальной собственностью - Копи-
 Все письменное разрешение -
 Перечисленные в документе термины относятся к использованию интеллектуальной собственности.
 Нарушение будет преследоваться в судебном порядке.

NOTE! ADDITIONAL OPTIONS CAN AFFECT WEIGHTS AND DIMENSIONS OF SOME COMPONENTS.

Одобрено: _____ Place _____ Дата _____ Компания: _____		Version DAS	
Безопасность		NSL	
	Free size tolerance	QUOTATION NO.	Scale
	Material	ORDER NO.	
		Reproduction and transmission to third parties is not permitted We reserve all rights under copyright for this drawing	
		STS1t x 13.5m Hol:12m	
Компания: STEPHAN CraneSystems GmbH		1-13.5-12-O	
Issue	N/a	Copy to	
		Replaced by	