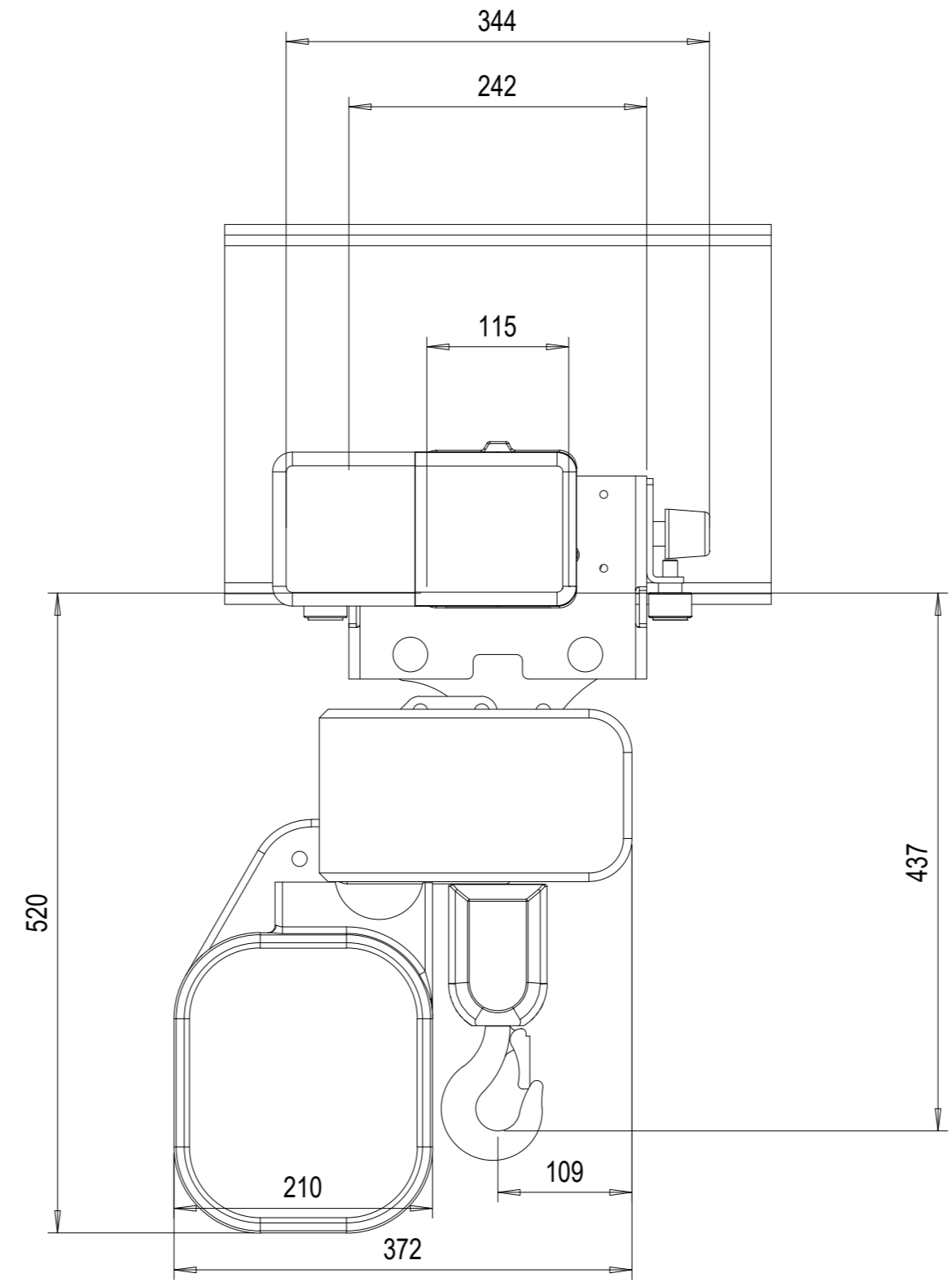
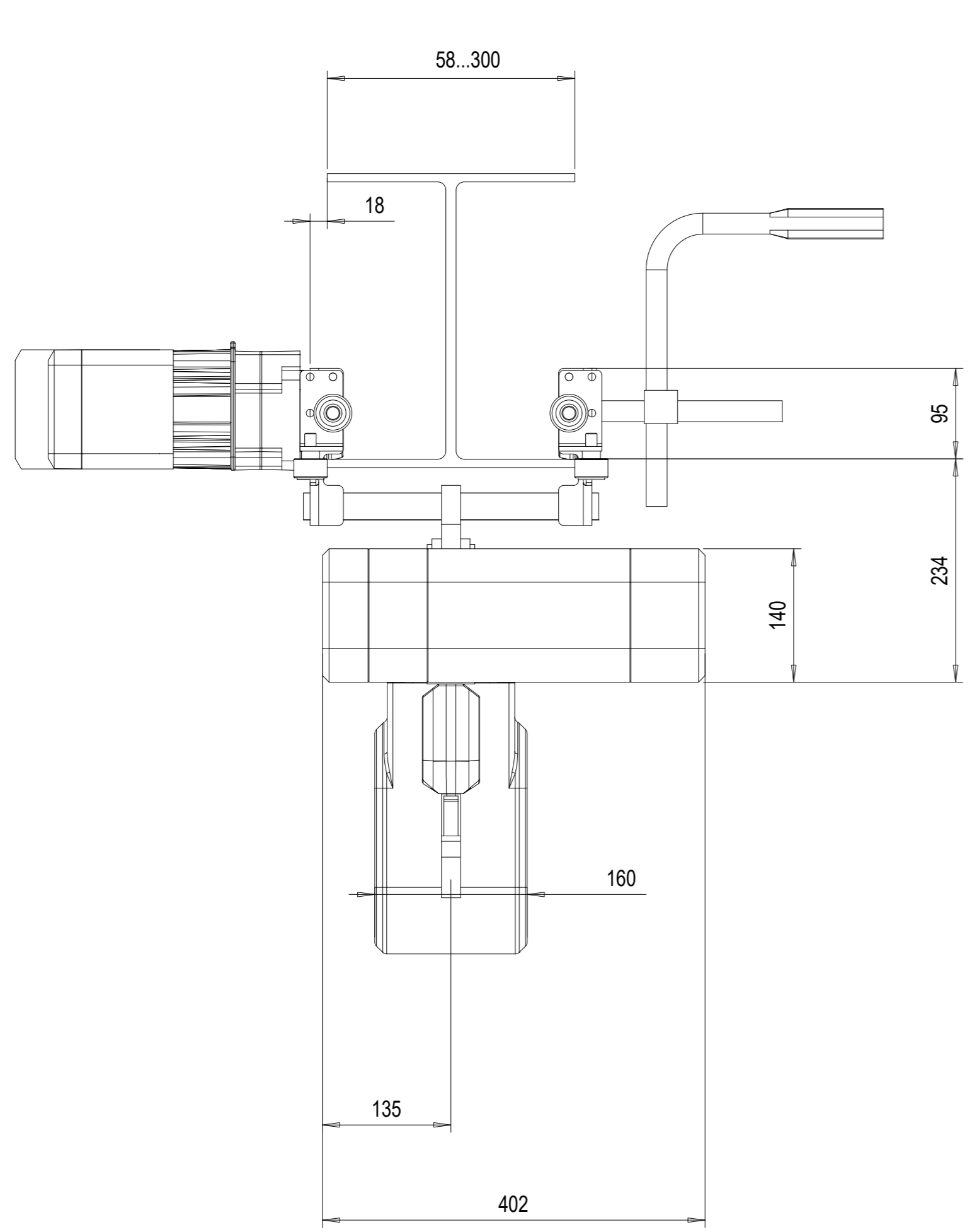


1-10.5-12-O
A
B
C
D
E
F
G
H



ТЕХНИЧЕСКИЕ ДАННЫЕ

ГРУЗОПОДЪЕМНОСТЬ	: 1000 kg
ВЫСОТА ПОДЪЕМА	: 6 m
СКОРОСТЬ МЕХАНИЗМА ПОДЪЕМА	: 4/1 m/min 2-speed
СКОРОСТЬ ПЕРЕДВИЖЕНИЯ ТЕЛЕЖКИ	: 20/5 m/min 2-speed pole change
МАССА ТЕЛЕЖКИ	: 71.48 kg
РЕЖИМ ИСПОЛЬЗОВАНИЯ ТЕЛЬФЕРА	: 3,0 + 3,0 m (D_lin4) / ISO M4
НАПРЯЖЕНИЕ ПИТАНИЯ / УПРАВЛЕНИЯ	: 380 / 48 V; 50 Hz

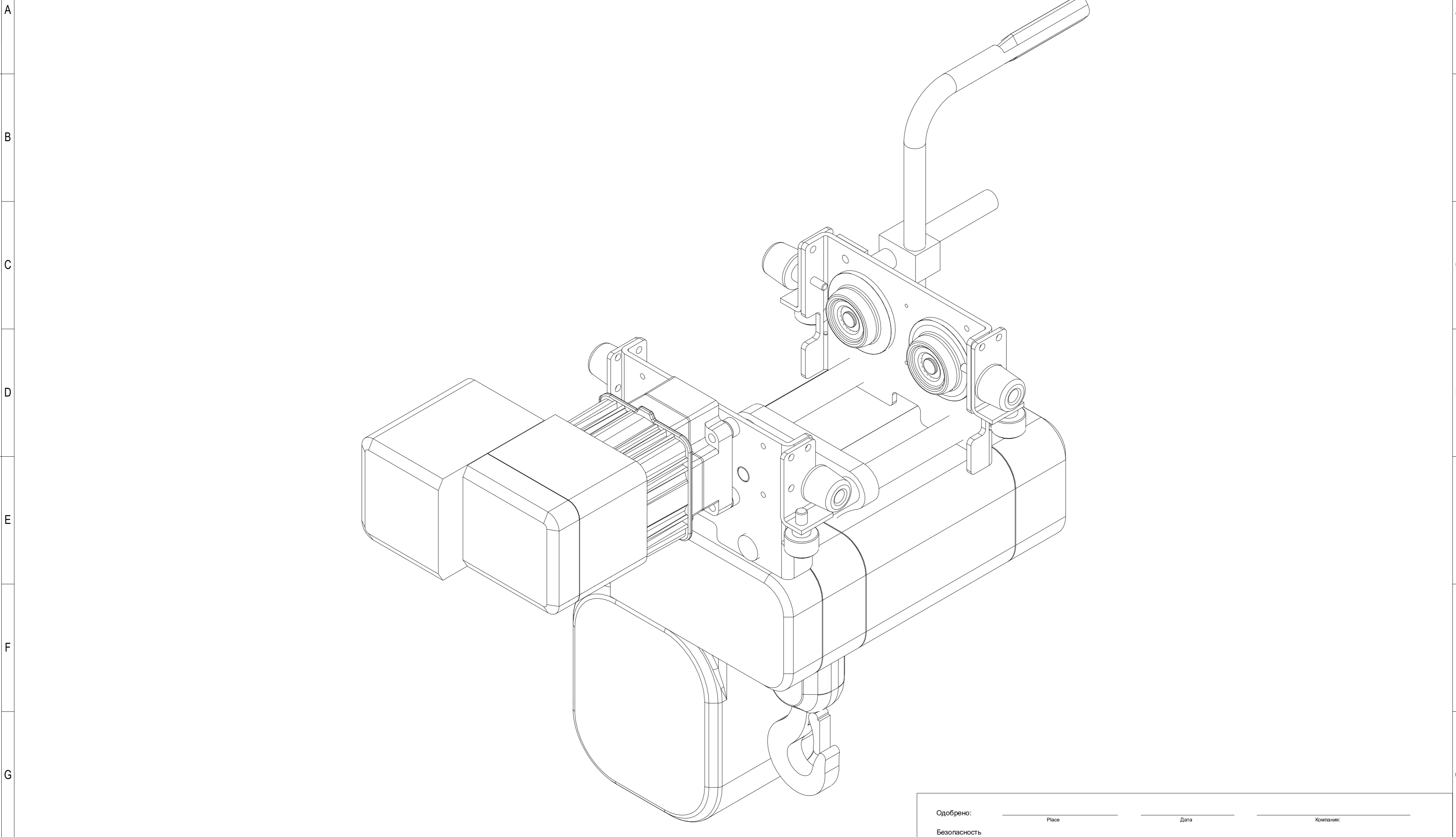
Одобрено: _____ Место _____ Дата _____ Компания: _____
 Безопасность

	Free size tolerance	QUOTATION NO.	Version DAS
	Material	ORDER NO.	NSL
	Reproduction and transmission to third parties is not permitted We reserve all rights under copyright for this drawing STS1t x 10.5m Hol:6m		TCHAR
Company: STEPHAN CraneSystems GmbH		Drawn by 10.11.2018 DMA/XRS Checked by _____ Released by _____	Scale 1:5
Issue _____ N/A _____		1-10.5-12-O Replaced by _____	Copy to _____

NOTE! ADDITIONAL OPTIONS CAN AFFECT WEIGHTS AND DIMENSIONS OF SOME COMPONENTS.

Данная документация является ограниченной собственностью - Копирование запрещено
 Все права защищены
 STEPHAN CraneSystems GmbH
 Подделка, копирование, распространение, использование в любых целях без разрешения STEPHAN CraneSystems GmbH
 Нарушение будут преследоваться в судебном порядке

1-10.5-12-O



1-10.5-12-O
A
B
C
D
E
F
G
H

A
B
C
D
E
F
G
H

Данная документация является интеллектуальной собственностью. Копирование, распространение, воспроизведение или любое иное использование без письменного разрешения STEPHAN CraneSystems GmbH. Нарушение будут преследоваться в судебном порядке.

NOTE! ADDITIONAL OPTIONS CAN AFFECT WEIGHTS AND DIMENSIONS OF SOME COMPONENTS.

Одобрено: _____ Place _____		Дата _____		Компания: _____	
Безопасность					
	Free size tolerance	QUOTATION NO.			Version DAS
	Material	ORDER NO.			NSL
		Reproduction and transmission to third parties is not permitted We reserve all rights under copyright for this drawing			TCHAR
		STS1t x 10.5m Hol:6m			Scale
Компания: STEPHAN CraneSystems GmbH		1-10.5-12-O			1:2.5
Issue	N/a	Datum	Name	Copy to	
		Drawn by 10.11.2018 DMA/XRS			
		Проверил			
		Released			
				Replaced by	