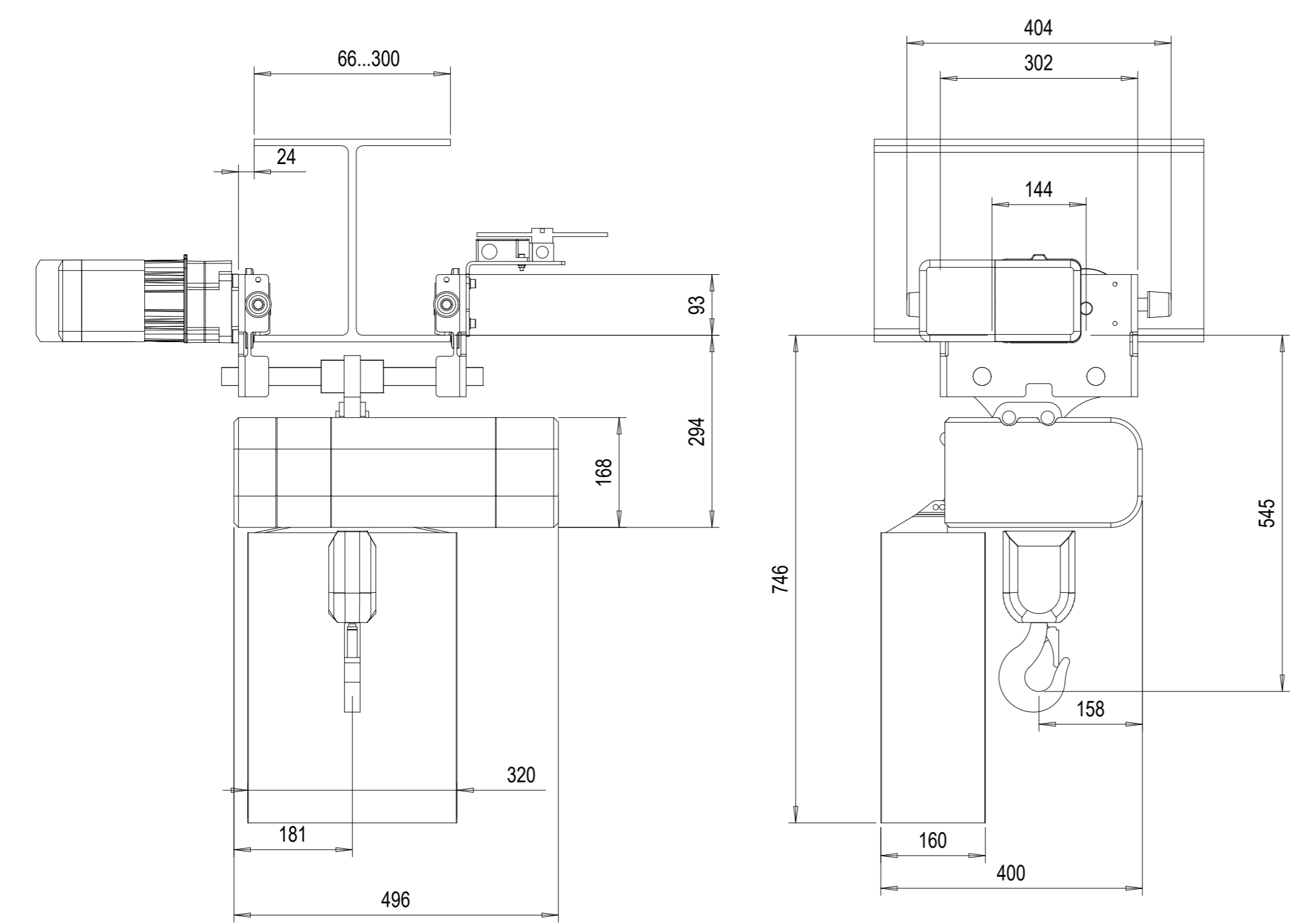


2-15-12-O
 A
 B
 C
 D
 E
 F
 G
 H



ТЕХНИЧЕСКИЕ ДАННЫЕ

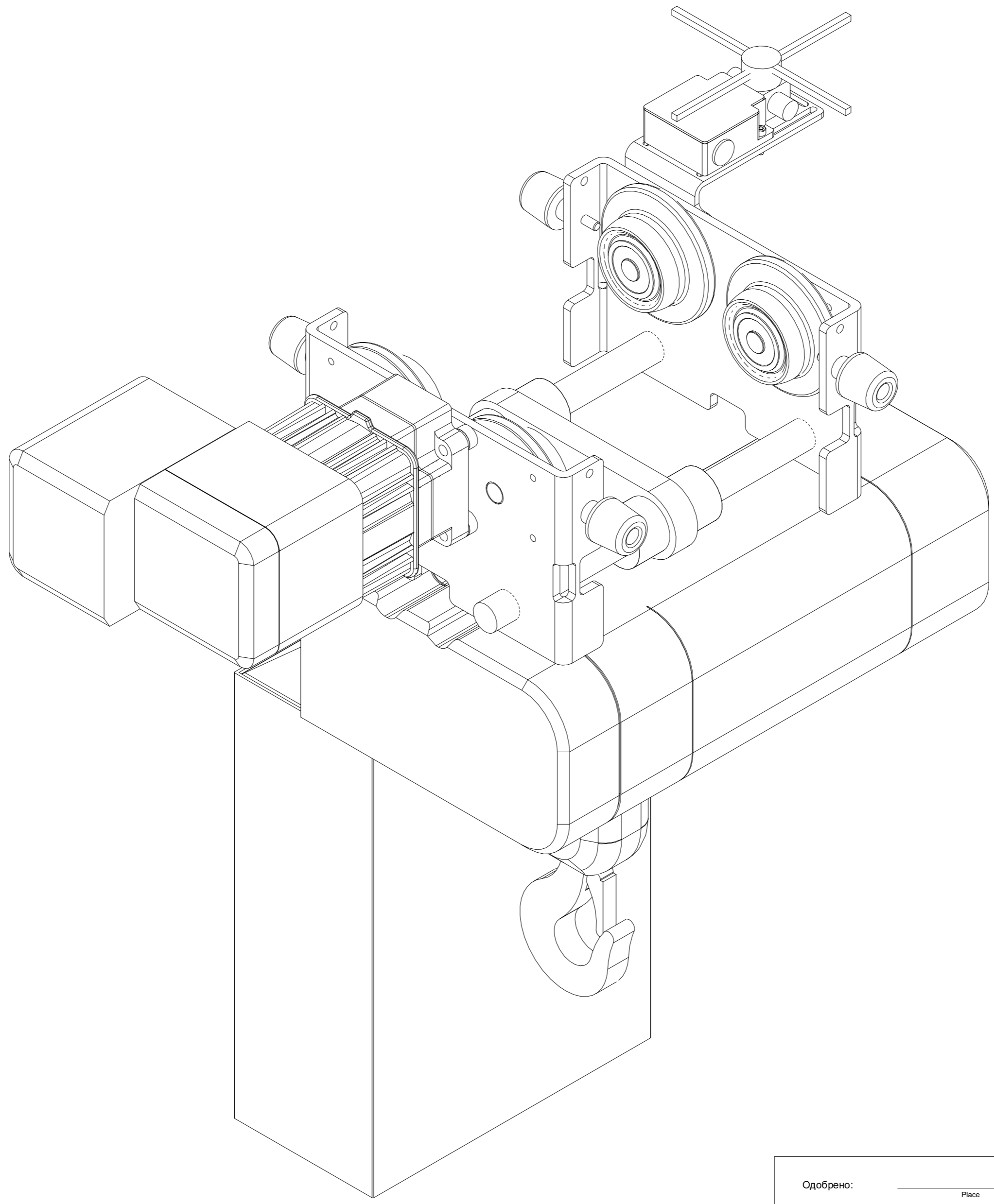
ГРУЗОПОДЪЕМНОСТЬ	: 2000 kg
ВЫСОТА ПОДЪЕМА	: 12 m
СКОРОСТЬ МЕХАНИЗМА ПОДЪЕМА	: 4/1 m/min 2-speed
СКОРОСТЬ ПЕРЕДВИЖЕНИЯ ТЕЛЕЖКИ	: 20/5 m/min 2-speed pole change
МАССА ТЕЛЕЖКИ	: 138.8 kg
РЕЖИМ ИСПОЛЬЗОВАНИЯ ТЕЛЬФЕРА	: 3,0 + 3,0 m (D_lin4) / ISO M4
НАПРЯЖЕНИЕ ПИТАНИЯ / УПРАВЛЕНИЯ	: 380 / 48 V; 50 Hz

Одобрено: _____
 Место: _____ Дата: _____ Компания: _____
 Безопасность

	Free size tolerance	QUOTATION NO.	Version DAS
	Material	ORDER NO.	NSL
	Reproduction and transmission to third parties is not permitted We reserve all rights under copyright for this drawing		TCHAR
	STU2t x 15m Hol:12m		Scale
Компания: STEPHAN CraneSystems GmbH		2-15-12-O	1:7.0
Issue	N/a	Replaced by	Copy to

NOTE! ADDITIONAL OPTIONS CAN AFFECT WEIGHTS AND DIMENSIONS OF SOME COMPONENTS.

2-15-12-O



9	10	11	12
BEPC	EXCHANGE DESCRIPTION	ECN	ДАТА
		ПРОВЕРИЛ	APPROVED BY

A
B
C
D
E
F
G
H

A
B
C
D
E
F
G
H

Данная документация является интеллектуальной собственностью. Копирование, распространение, выделение, модификация, перевод на другие языки, в том числе с использованием электронных средств, без письменного разрешения STEPHAN CraneSystems GmbH, является незаконным. Любое нарушение будет преследоваться в судебном порядке.

NOTE! ADDITIONAL OPTIONS CAN AFFECT WEIGHTS AND DIMENSIONS OF SOME COMPONENTS.

Одобрено: _____		Дата: _____		Компания: _____	
Безопасность		Free size tolerance		QUOTATION NO.	
Material		Material		ORDER NO.	
STAHLL CraneSystems				Reproduction and transmission to third parties is not permitted We reserve all rights under copyright for this drawing	
Компания: STEPHAN CraneSystems GmbH		Date: 10.11.2018		Name: DMA/XRS	
Issue		N/a		Released	
				Replaced by	
				2-15-12-O	
				Scale: 1:2.5	
				Copy to	
				Version: DAS	
				NSL	
				TCHAR	

1

2

3

4

5

6

7

8

9

10

11

12