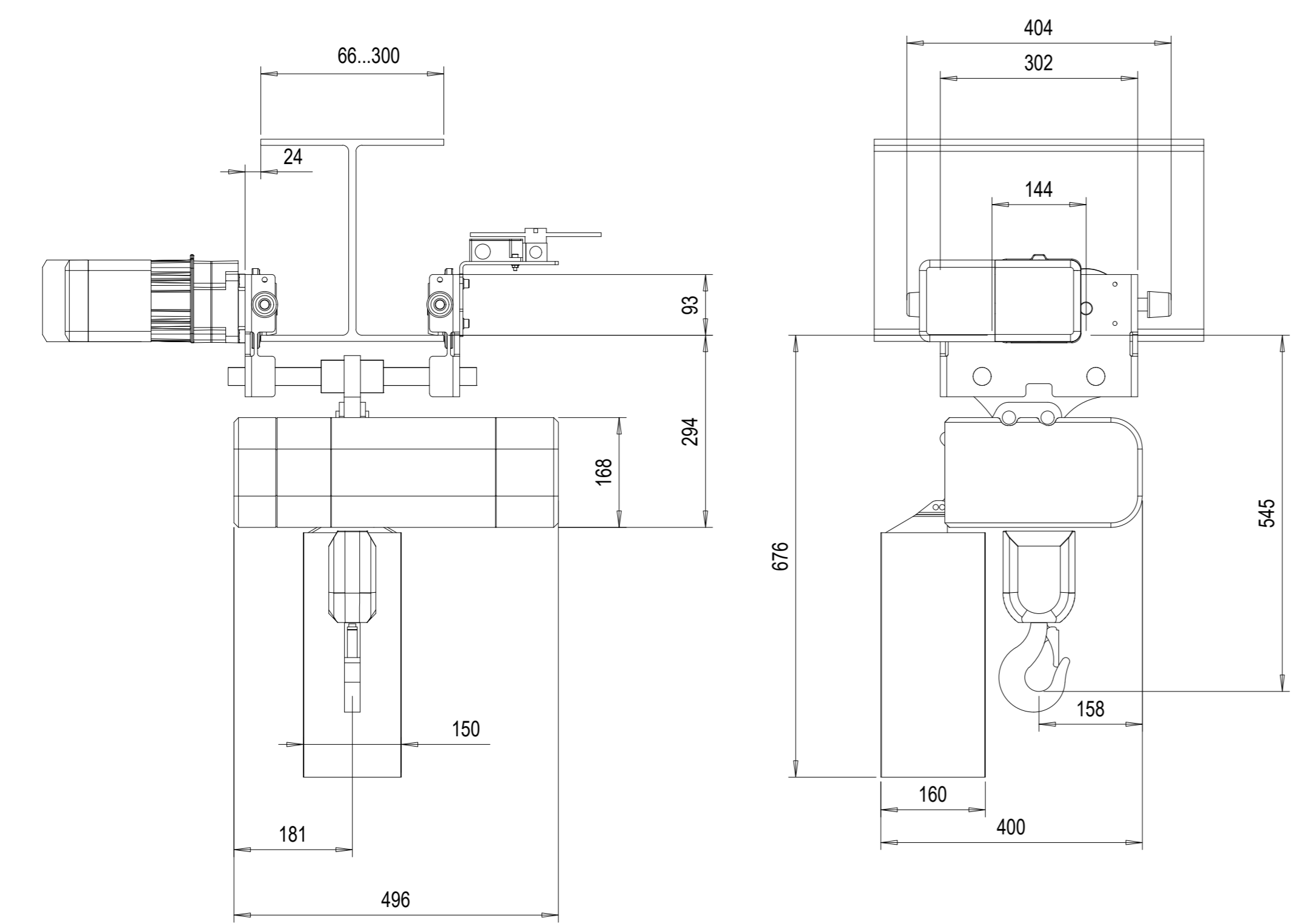


2-9-6-0  
 A  
 B  
 C  
 D  
 E  
 F  
 G  
 H



**ТЕХНИЧЕСКИЕ ДАННЫЕ**

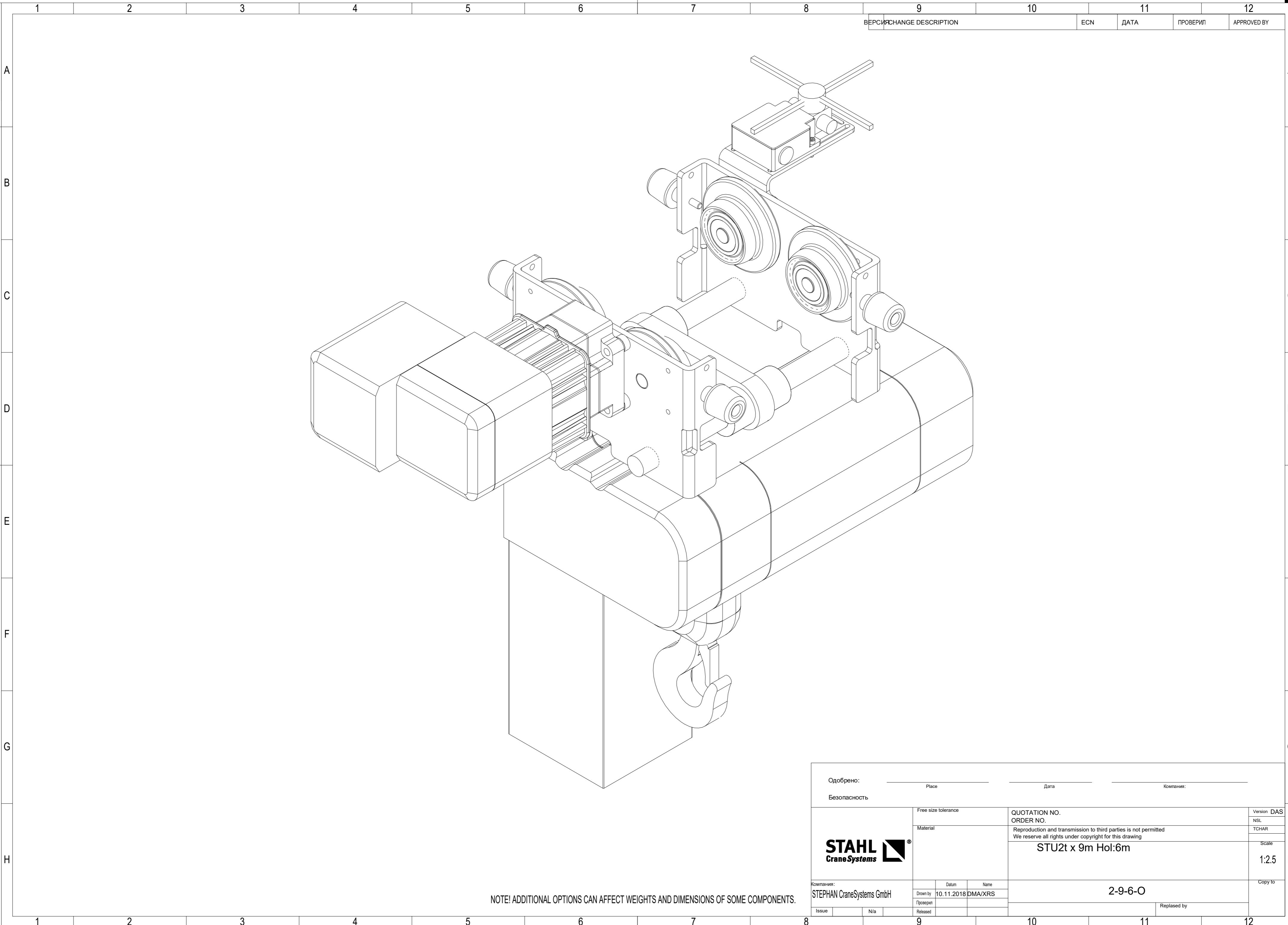
ГРУЗОПОДЪЕМНОСТЬ	: 2000 kg
ВЫСОТА ПОДЪЕМА	: 6 m
СКОРОСТЬ МЕХАНИЗМА ПОДЪЕМА	: 4/1 m/min 2-speed
СКОРОСТЬ ПЕРЕДВИЖЕНИЯ ТЕЛЕЖКИ	: 20/5 m/min 2-speed pole change
МАССА ТЕЛЕЖКИ	: 124.4 kg
РЕЖИМ ИСПОЛЬЗОВАНИЯ ТЕЛЬФЕРА	: 3,0 + 3,0 m (D_lin4) / ISO M4
НАПРЯЖЕНИЕ ПИТАНИЯ / УПРАВЛЕНИЯ	: 380 / 48 V; 50 Hz

Одобрено: \_\_\_\_\_  
 Место: \_\_\_\_\_ Дата: \_\_\_\_\_ Компания: \_\_\_\_\_  
 Безопасность

	Free size tolerance	QUOTATION NO.	Version
	Material	ORDER NO.	NSL
	Reproduction and transmission to third parties is not permitted We reserve all rights under copyright for this drawing		TCHAR
	STU2t x 9m Hol:6m		Scale
Компания: STEPHAN CraneSystems GmbH		2-9-6-0	1:7.0
Issue	N/a	Replaced by	Copy to

NOTE! ADDITIONAL OPTIONS CAN AFFECT WEIGHTS AND DIMENSIONS OF SOME COMPONENTS.

2-9-6-0



NOTE! ADDITIONAL OPTIONS CAN AFFECT WEIGHTS AND DIMENSIONS OF SOME COMPONENTS.

Одобрено: _____ Place _____ Datum _____ Company: _____		Version: DAS	
Безопасность		Free size tolerance	NSL
	Material	QUOTATION NO. ORDER NO. Reproduction and transmission to third parties is not permitted We reserve all rights under copyright for this drawing <b>STU2t x 9m Hol:6m</b>	TCHAR
	Компания: STEPHAN CraneSystems GmbH Drawn by: 10.11.2018 DMA/XRS Проверен: _____ Issue: _____ N/a: _____ Released: _____	Replaced by: _____	Scale: 1:2.5 Copy to: _____

Данная документация является ограниченной собственностью. Копирование запрещено.  
 Без письменного разрешения.  При тиражировании STEPHAN CraneSystems GmbH.  
 Перевод на другой язык без письменного разрешения STEPHAN CraneSystems GmbH.  
 Нарушение прав STEPHAN CraneSystems GmbH.