

3.2-12-12-O

B

C

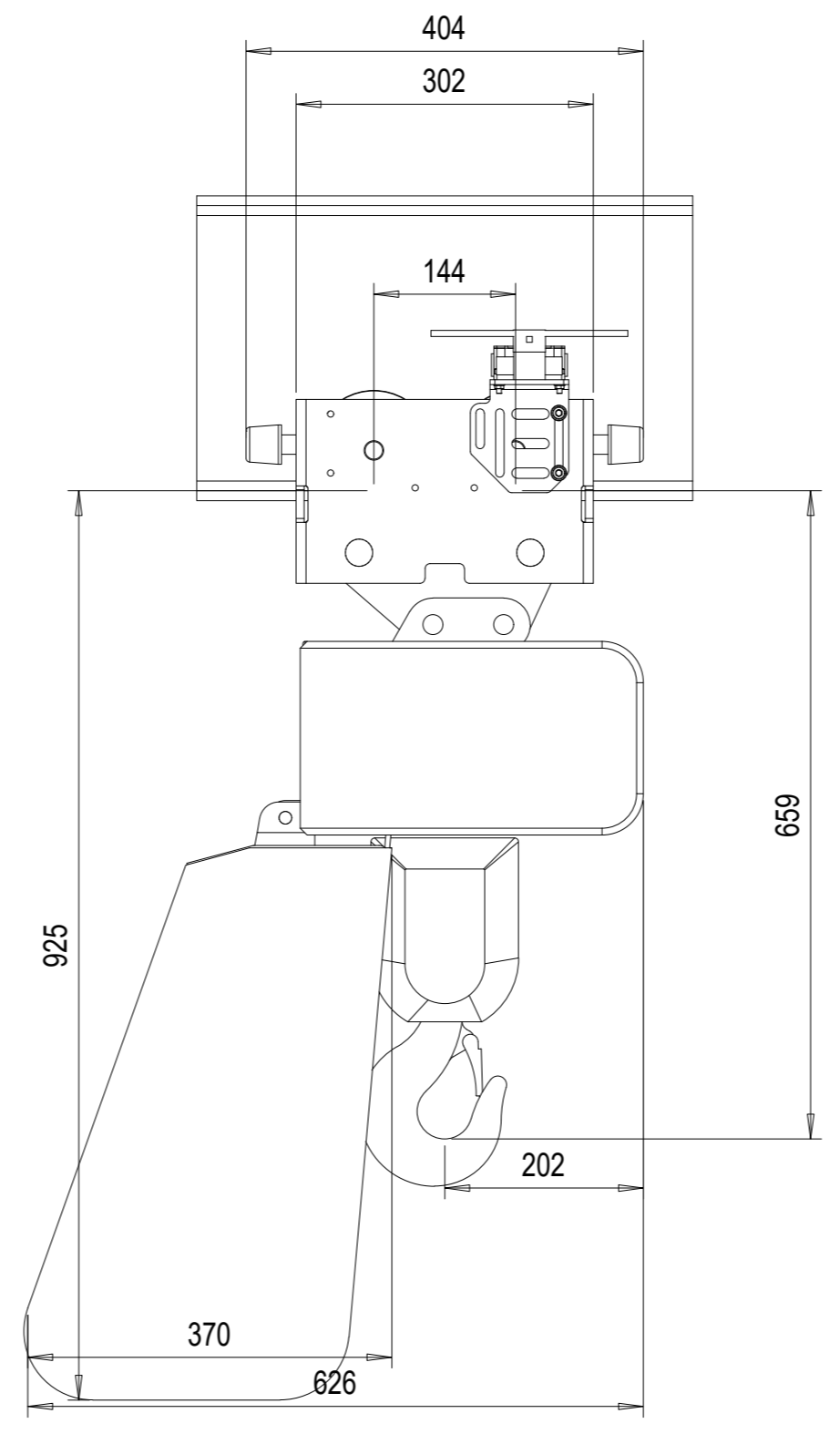
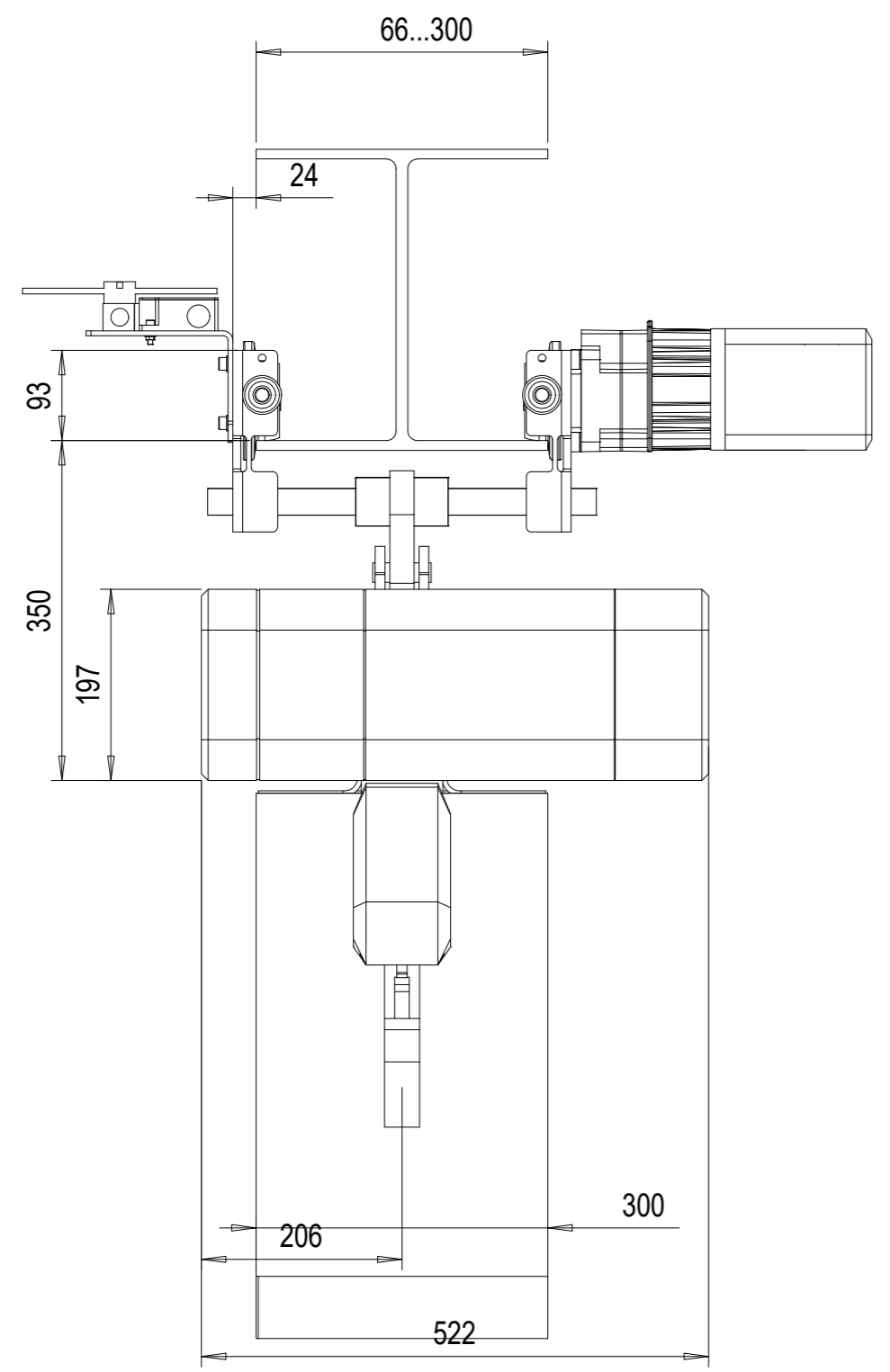
D

E

F

G

H



9	10	11	12
VERSION	CHANGE DESCRIPTION	ECN	DATE
		PROVERIP	APPROVED BY

ТЕХНИЧЕСКИЕ ДАННЫЕ	
ГРУЗОПОДЪЕМНОСТЬ	: 3200 kg
ВЫСОТА ПОДЪЕМА	: 12 m
СКОРОСТЬ МЕХАНИЗМА ПОДЪЕМА	: 4/1 m/min 2-speed
СКОРОСТЬ ПЕРЕДВИЖЕНИЯ ТЕЛЕЖКИ	: 20/5 m/min 2-speed pole change
МАССА ТЕЛЕЖКИ	: 201.2 kg
РЕЖИМ ИСПОЛЬЗОВАНИЯ ТЕЛЬФЕРА	: 3,0 + 3,0 m (D_lin4) / ISO M5
НАПРЯЖЕНИЕ ПИТАНИЯ / УПРАВЛЕНИЯ	: 380 / 48 V; 50 Hz

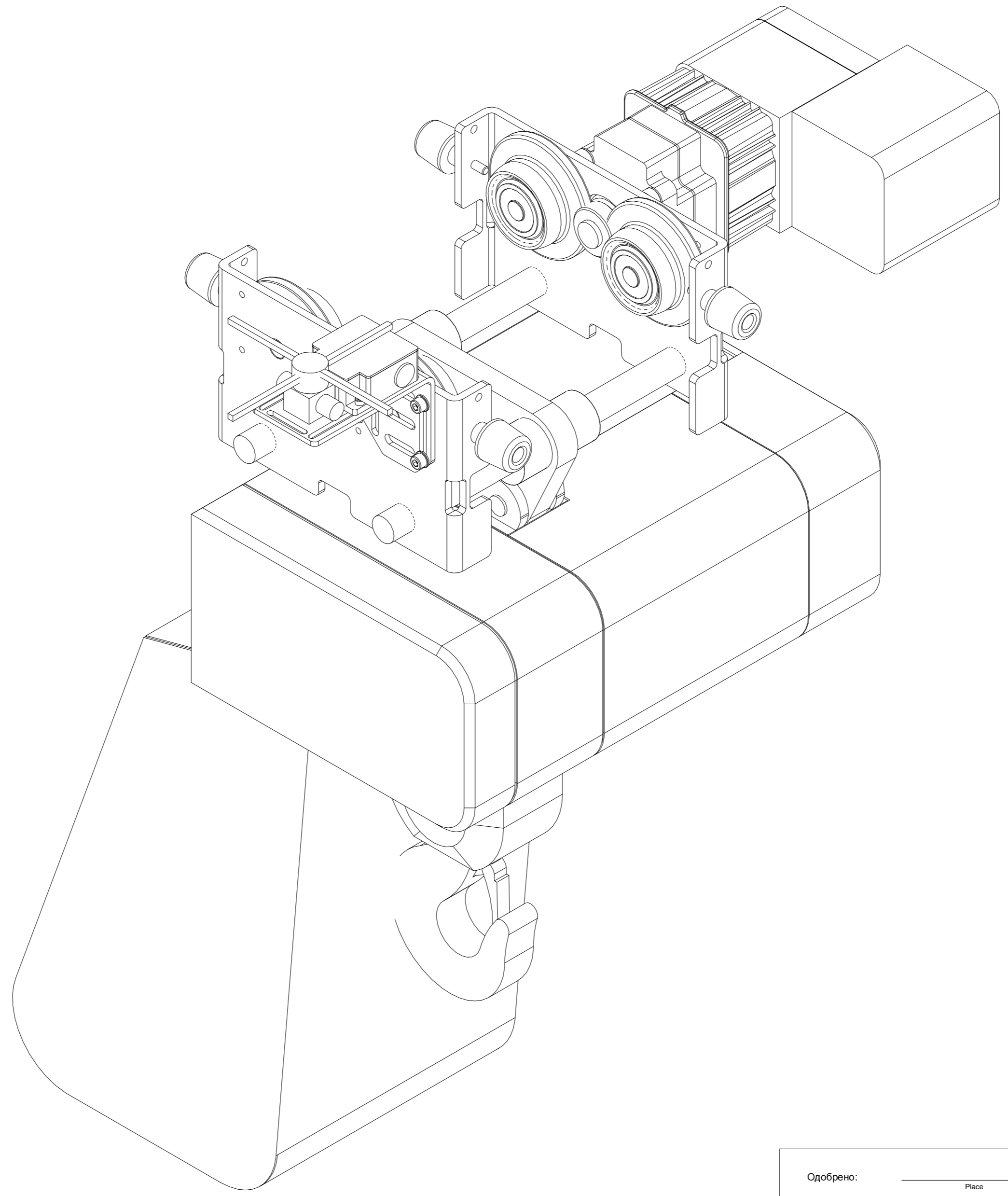
Одобрено: _____ Place _____ Дата _____ Компания: _____
 Безопасность

	Free size tolerance	QUOTATION NO.	Version
	Material	ORDER NO.	NSL
	Reproduction and transmission to third parties is not permitted We reserve all rights under copyright for this drawing		TCHAR
	STU3.2t x 12m Hol:12m		Scale
Компания: STEPHAN CraneSystems GmbH		3.2-12-12-O	1:7.0
Issue	N/A	Replaced by	Copy to

NOTE! ADDITIONAL OPTIONS CAN AFFECT WEIGHTS AND DIMENSIONS OF SOME COMPONENTS.

Данная документация является ограниченной собственностью. Код: _____
 Все права защищены. Любое использование неуполномоченными лицами запрещено.
 Подана заявка на регистрацию товарного знака и/или логотипа в установленном порядке.
 Нарушение будут преследоваться в судебном порядке.

3.2-12-12-O



БЕЗОПАСНОСТЬ	EXCHANGE DESCRIPTION	ECN	ДАТА	ПРОВЕРИЛ	APPROVED BY
--------------	----------------------	-----	------	----------	-------------

B

C

D

E

F

G

H

Данная документация является интеллектуальной собственностью. Копирование, распространение, а также использование в любых целях без письменного разрешения STEPHAN CraneSystems GmbH. Нарушение будут преследоваться в судебном порядке.

Одобрено: _____		Дата: _____		Компания: _____	
Безопасность		Free size tolerance		QUOTATION NO.	
		Material		ORDER NO.	
				Reproduction and transmission to third parties is not permitted We reserve all rights under copyright for this drawing STU3.2t x 12m Hol:12m	
Компания: STEPHAN CraneSystems GmbH		Drawn by: 12.11.2018 DMA/XRS		3.2-12-12-O	
Issue		N/a		Replaced by	
		Released		Scale: 1:2.5	
				Version: DAS	
				NSL	
				TCHAR	
				Copy to	

NOTE! ADDITIONAL OPTIONS CAN AFFECT WEIGHTS AND DIMENSIONS OF SOME COMPONENTS.