

3.2.4.5-6-O

B

C

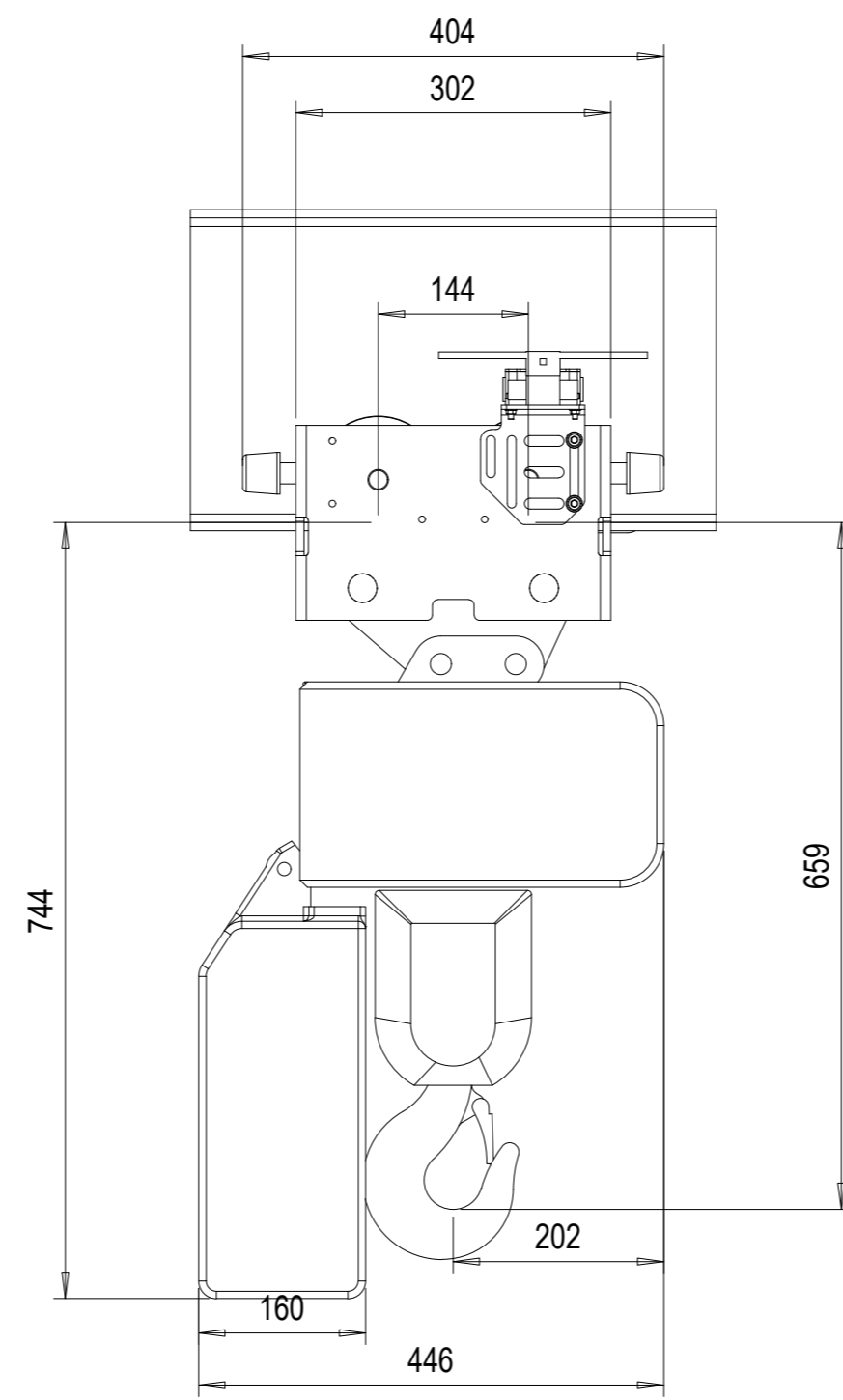
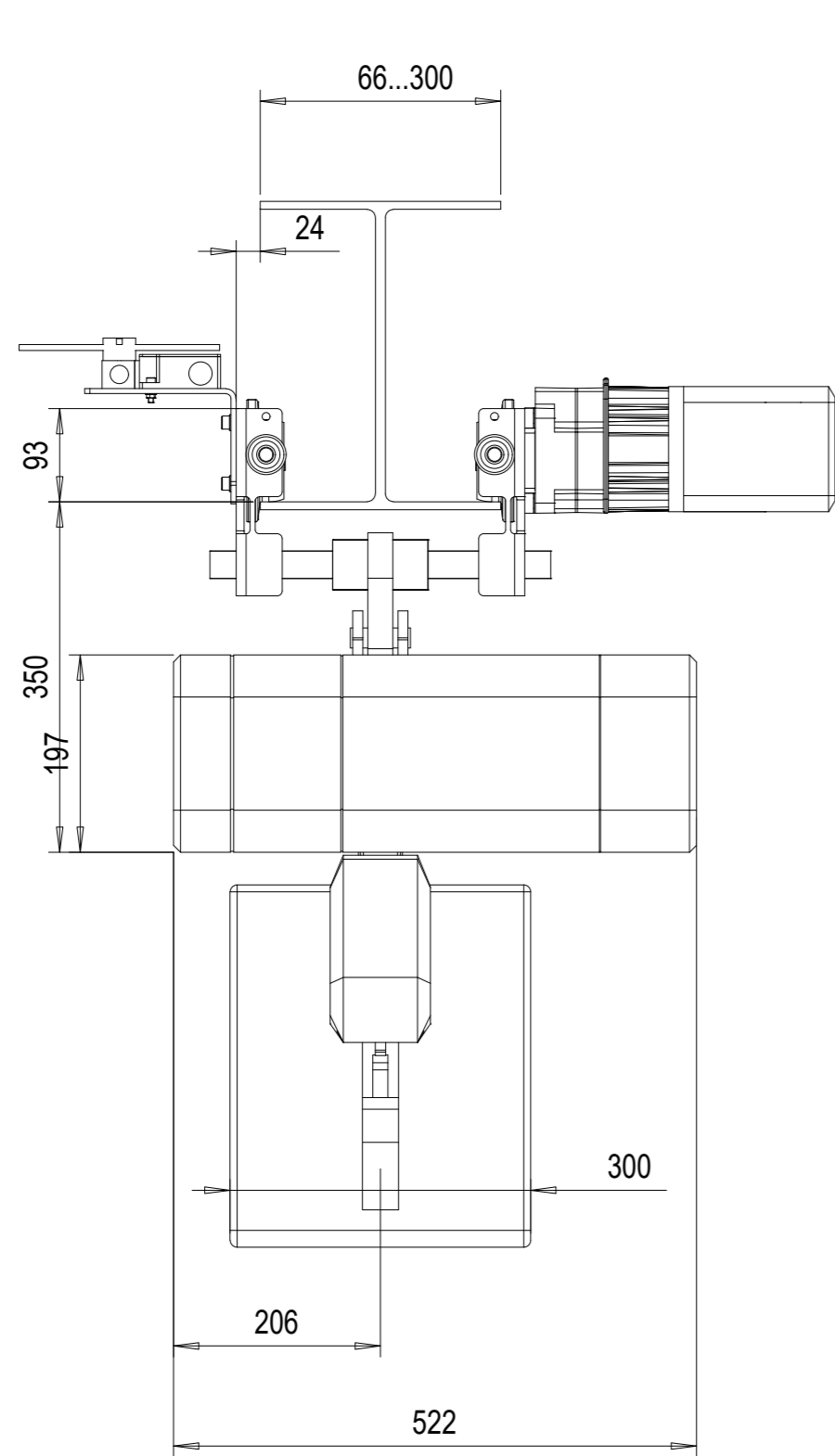
D

E

F

G

H



9	10	11	12
BEPSI	CHANGE DESCRIPTION	ECN	ДАТА
		ПРОВЕРИЛ	APPROVED BY

**ТЕХНИЧЕСКИЕ ДАННЫЕ**

ГРУЗОПОДЪЕМНОСТЬ : 3200 kg  
 ВЫСОТА ПОДЪЕМА : 6 m  
 СКОРОСТЬ МЕХАНИЗМА ПОДЪЕМА : 4/1 m/min 2-speed  
 СКОРОСТЬ ПЕРЕДВИЖЕНИЯ ТЕЛЕЖКИ : 20/5 m/min 2-speed pole change  
 МАССА ТЕЛЕЖКИ : 179.6 kg  
 РЕЖИМ ИСПОЛЬЗОВАНИЯ ТЕЛЬФЕРА : 3,0 + 3,0 m (D\_lin4) / ISO M5  
 НАПРЯЖЕНИЕ ПИТАНИЯ / УПРАВЛЕНИЯ : 400 / 48 V; 50 Hz

Одобрено: \_\_\_\_\_  
 Безопасность \_\_\_\_\_

	Free size tolerance	QUOTATION NO.	Version DAS
	Material	ORDER NO.	NSL
		Reproduction and transmission to third parties is not permitted We reserve all rights under copyright for this drawing	TCHAR
		STS3.2t x 4.5m Hol:6m	Scale
Компания: STEPHAN CraneSystems GmbH	Drawn by 28.10.2018 DMA/XRS	3.2-4.5-6-O	Copy to
Issue	N/a	Replaced by	

NOTE! ADDITIONAL OPTIONS CAN AFFECT WEIGHTS AND DIMENSIONS OF SOME COMPONENTS.

Панель документации является ограниченной собственностью. Код  Прочие запрещения  
 Все права защищены.  Печать и копирование.  Изменение.  Изменение.  Изменение.  Изменение.  
 Подача копии рисунка допускается только в порядке, установленном в руководстве по эксплуатации.  Изменение.  Изменение.  Изменение.  
 Нарушение будет преследоваться в судебном порядке.