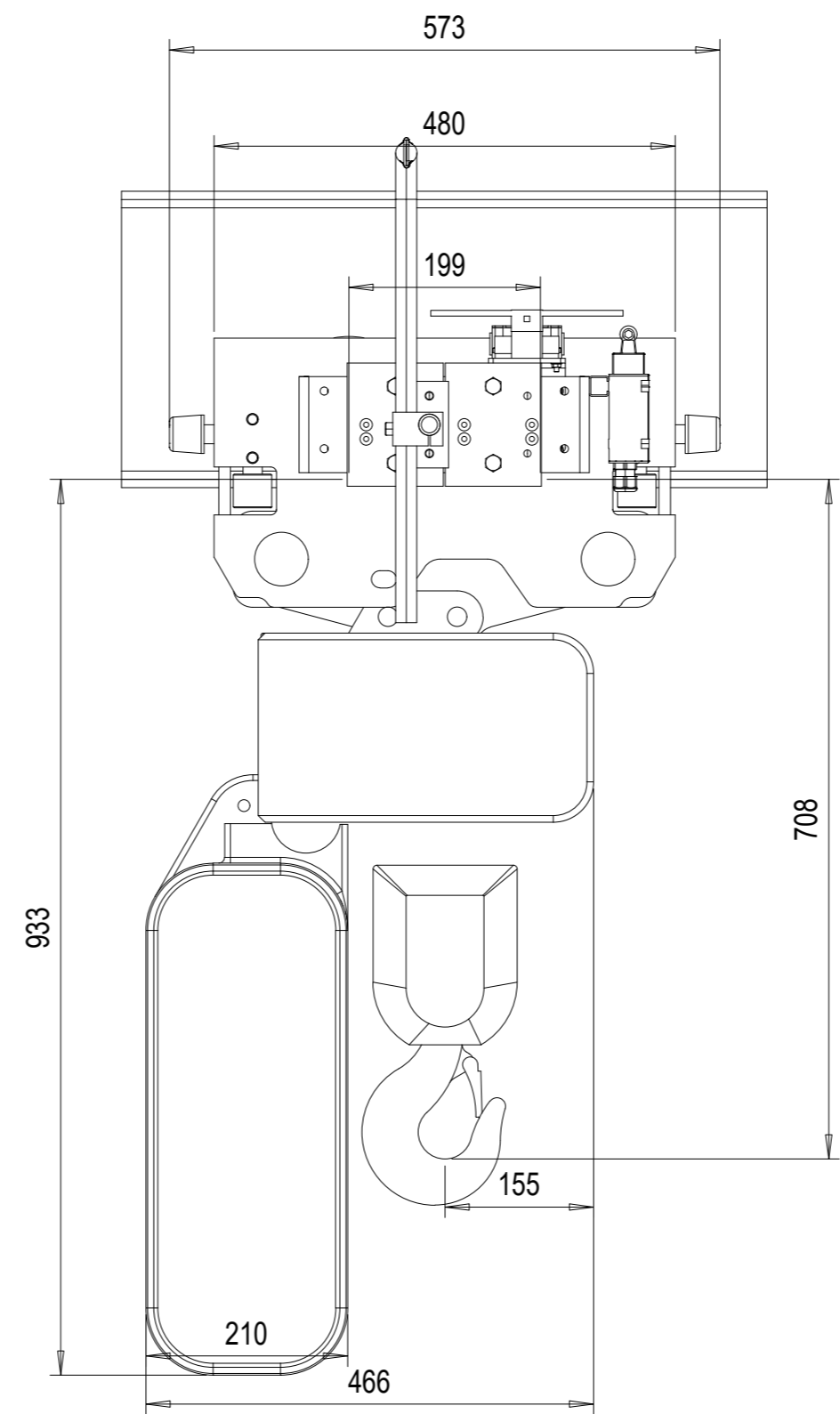
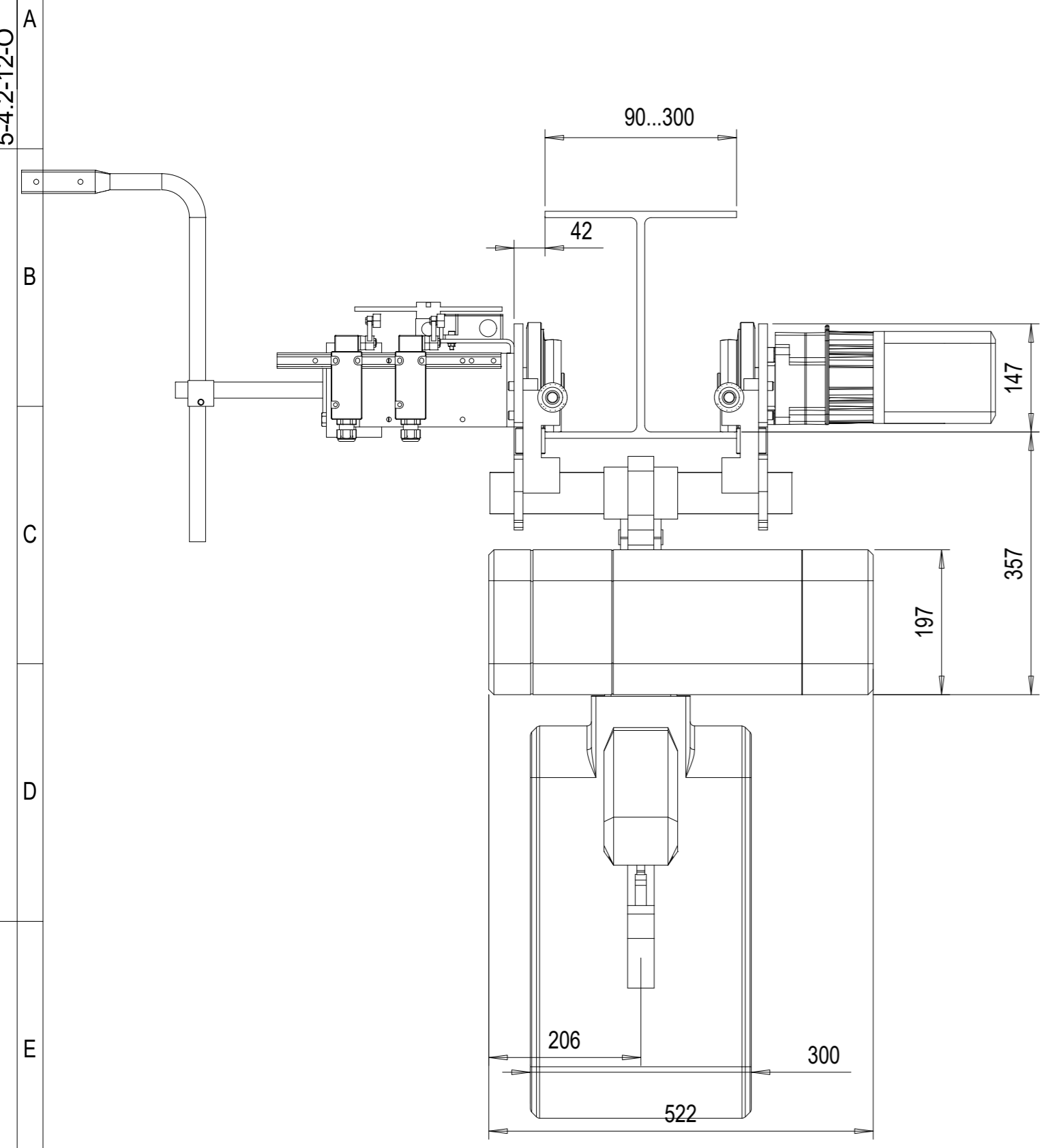


5-4.2-12-O



ТЕХНИЧЕСКИЕ ДАННЫЕ

ГРУЗОПОДЪЕМНОСТЬ	: 5000 kg
ВЫСОТА ПОДЪЕМА	: 12 m
СКОРОСТЬ МЕХАНИЗМА ПОДЪЕМА	: 3,2/0,8 m/min 2-speed
СКОРОСТЬ ПЕРЕДВИЖЕНИЯ ТЕЛЕЖКИ	: 20/5 m/min 2-speed pole change
МАССА ТЕЛЕЖКИ	: 254.4 kg
РЕЖИМ ИСПОЛЬЗОВАНИЯ ТЕЛЬФЕРА	: 4,0 + 4,0 m (D_lin4) / ISO M4
НАПРЯЖЕНИЕ ПИТАНИЯ / УПРАВЛЕНИЯ	: 380 / 48 V; 50 Hz

Одобрено: _____ Place _____ Дата _____ Компания: _____

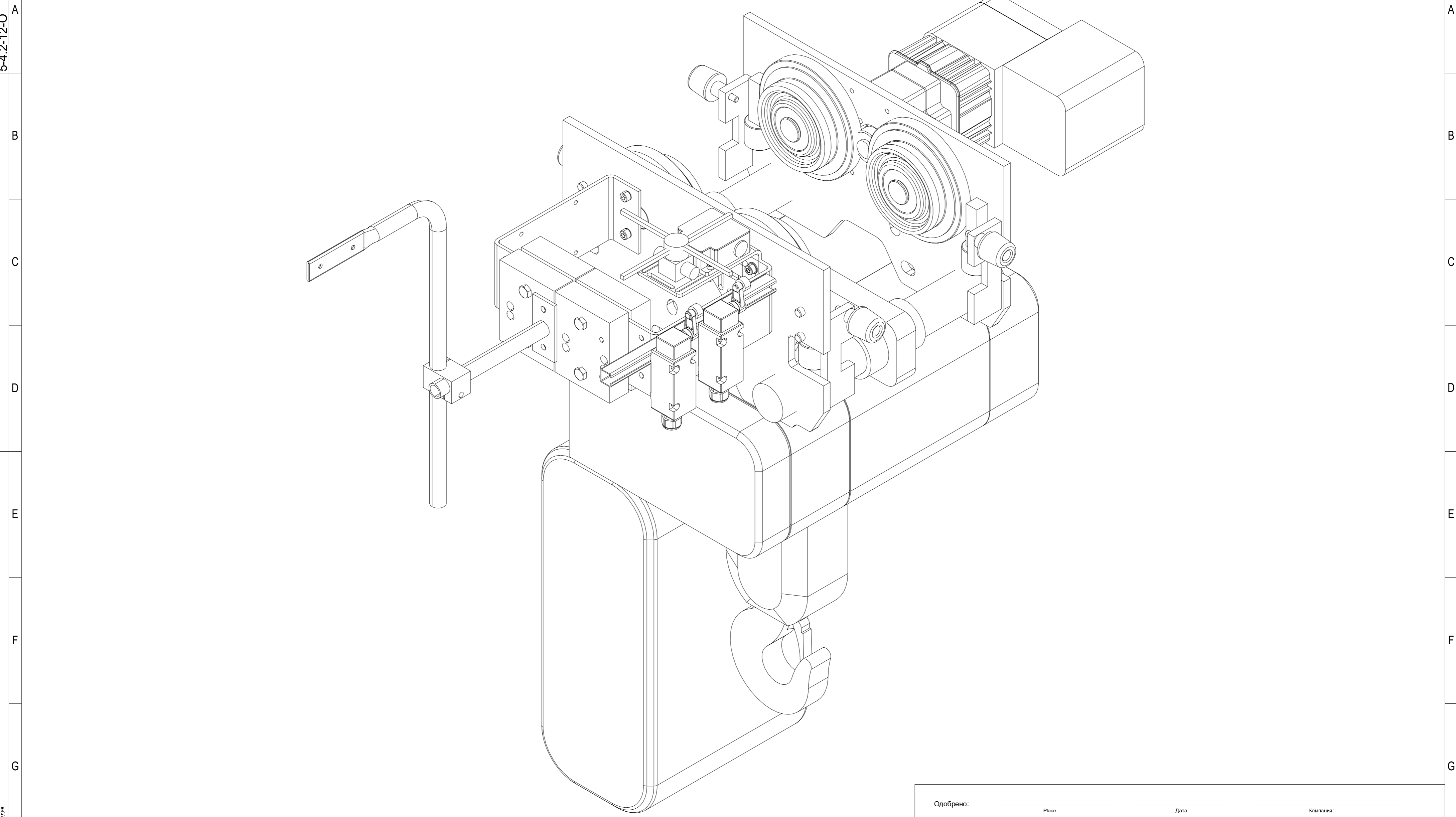
Безопасность

	Free size tolerance	QUOTATION NO.	Version DAS
	Material	ORDER NO.	NSL
	Reproduction and transmission to third parties is not permitted We reserve all rights under copyright for this drawing STU5t x 4.2m Hol:12m		TCHAR
Компания: STEPHAN CraneSystems GmbH		Drawn by 12.11.2018 DMA/XRS Дату Имя Проверил Replaced by	Scale 1 : 7.0
Issue	N/a	Released	Copy to

NOTE! ADDITIONAL OPTIONS CAN AFFECT WEIGHTS AND DIMENSIONS OF SOME COMPONENTS.

Панель документация является ограниченной собственностью. Код □ Прочие запрещение
 Все права защищены. □ Прочие запрещение
 Подается с целью предоставления информации. □ Прочие запрещение
 Нарушение будут преследоваться в судебном порядке

5-4.2-12-O



Данная документация является неотъемлемой собственностью . Копи-
 Все письменное разрешение. При использовании ST/HL CraneSystems GmbH.
 Перевод, копирование, распространение, хранение, хранение или ее использование неуполномоченными лицами запрещено.
 Нарушение будут преследоваться в судебном порядке.

NOTE! ADDITIONAL OPTIONS CAN AFFECT WEIGHTS AND DIMENSIONS OF SOME COMPONENTS.

Одобрено: _____ Place _____ Дата _____ Компания: _____		Version DAS	
Безопасность		NSL	
	Free size tolerance	QUOTATION NO.	TCHAR Scale 1:2.5 Copy to
	Material	ORDER NO.	
Компания: STEPHAN CraneSystems GmbH		Reproduction and transmission to third parties is not permitted We reserve all rights under copyright for this drawing STU5t x 4.2m Hol:12m	
Issue	N/a	5-4.2-12-O	
Released		Replaced by	