

**ТЕХНИЧЕСКИЕ ДАННЫЕ**

ГРУЗОПОДЪЕМНОСТЬ	: 5000 kg
ВЫСОТА ПОДЪЕМА	: 6 m
СКОРОСТЬ МЕХАНИЗМА ПОДЪЕМА	: 3,2/0,8 m/min 2-speed
СКОРОСТЬ ПЕРЕДВИЖЕНИЯ ТЕЛЕЖКИ	: 20/5 m/min 2-speed pole change
МАССА ТЕЛЕЖКИ	: 220.2 kg
РЕЖИМ ИСПОЛЬЗОВАНИЯ ТЕЛЬФЕРА	: 3,0 + 3,0 m (D_lin4) / ISO M4
НАПРЯЖЕНИЕ ПИТАНИЯ / УПРАВЛЕНИЯ	: 380 / 48 V; 50 Hz

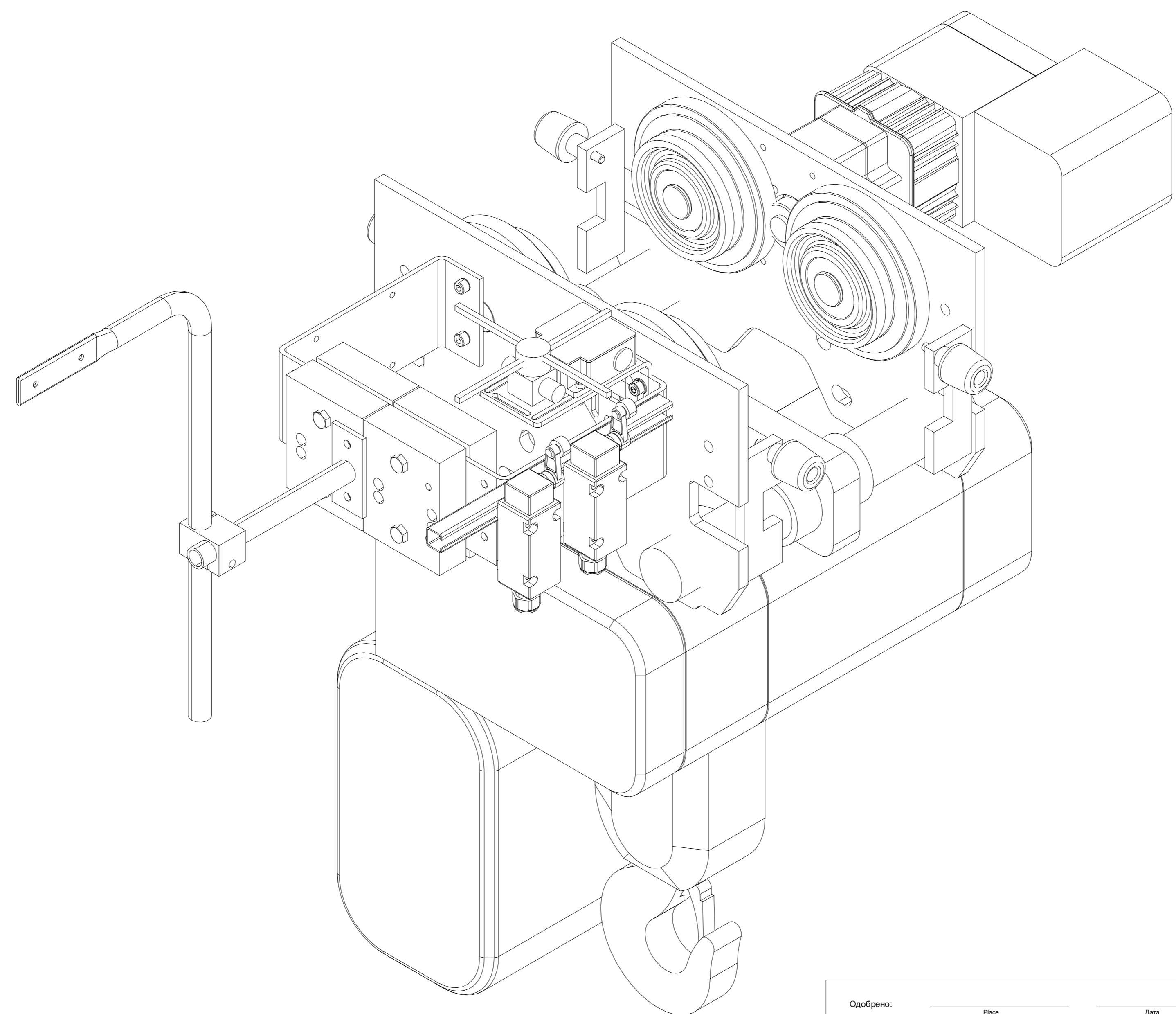
Одобрено: \_\_\_\_\_  
 Безопасность \_\_\_\_\_  
 Place \_\_\_\_\_ Дата \_\_\_\_\_ Компания: \_\_\_\_\_

	Free size tolerance	QUOTATION NO.	Version
	Material	ORDER NO.	NSL
		Reproduction and transmission to third parties is not permitted We reserve all rights under copyright for this drawing	TCHAR
		STU5t x 3m Hol:6m	Scale
Компания: STEPHAN CraneSystems GmbH	Drawn by 12.11.2018 DMA/XRS	5-3-6-O	1:7.0
Issue	N/a	Replaced by	Copy to

NOTE! ADDITIONAL OPTIONS CAN AFFECT WEIGHTS AND DIMENSIONS OF SOME COMPONENTS.

Данная документация является ограниченной собственностью. Копирование, распространение, воспроизведение или любое иное использование без письменного разрешения STEPHAN CraneSystems GmbH строго запрещено. Нарушение будут преследоваться в судебном порядке.

5-3-6-O



Данная документация является интеллектуальной собственностью - Копирование запрещено  
 без письменного разрешения.  При копировании ST/HL CraneSystems GmbH.  
 Перевод на содержание документации третьих сторон или ее использование неуполномоченными лицами запрещено.  
 Нарушение будут преследоваться в судебном порядке.

NOTE! ADDITIONAL OPTIONS CAN AFFECT WEIGHTS AND DIMENSIONS OF SOME COMPONENTS.

Одобрено: _____		Place _____		Дата _____		Компания: _____	
Безопасность							
	Free size tolerance		QUOTATION NO.				Version
	Material		ORDER NO.				NSL
			Reproduction and transmission to third parties is not permitted				TCHAR
			We reserve all rights under copyright for this drawing				Scale
		STU5t x 3m Hol:6m				1:2.5	
Компания: STEPHAN CraneSystems GmbH		Drawn by 12.11.2018 DMA/XRS		5-3-6-O		Copy to	
Issue	N/a	Released		Replaced by			