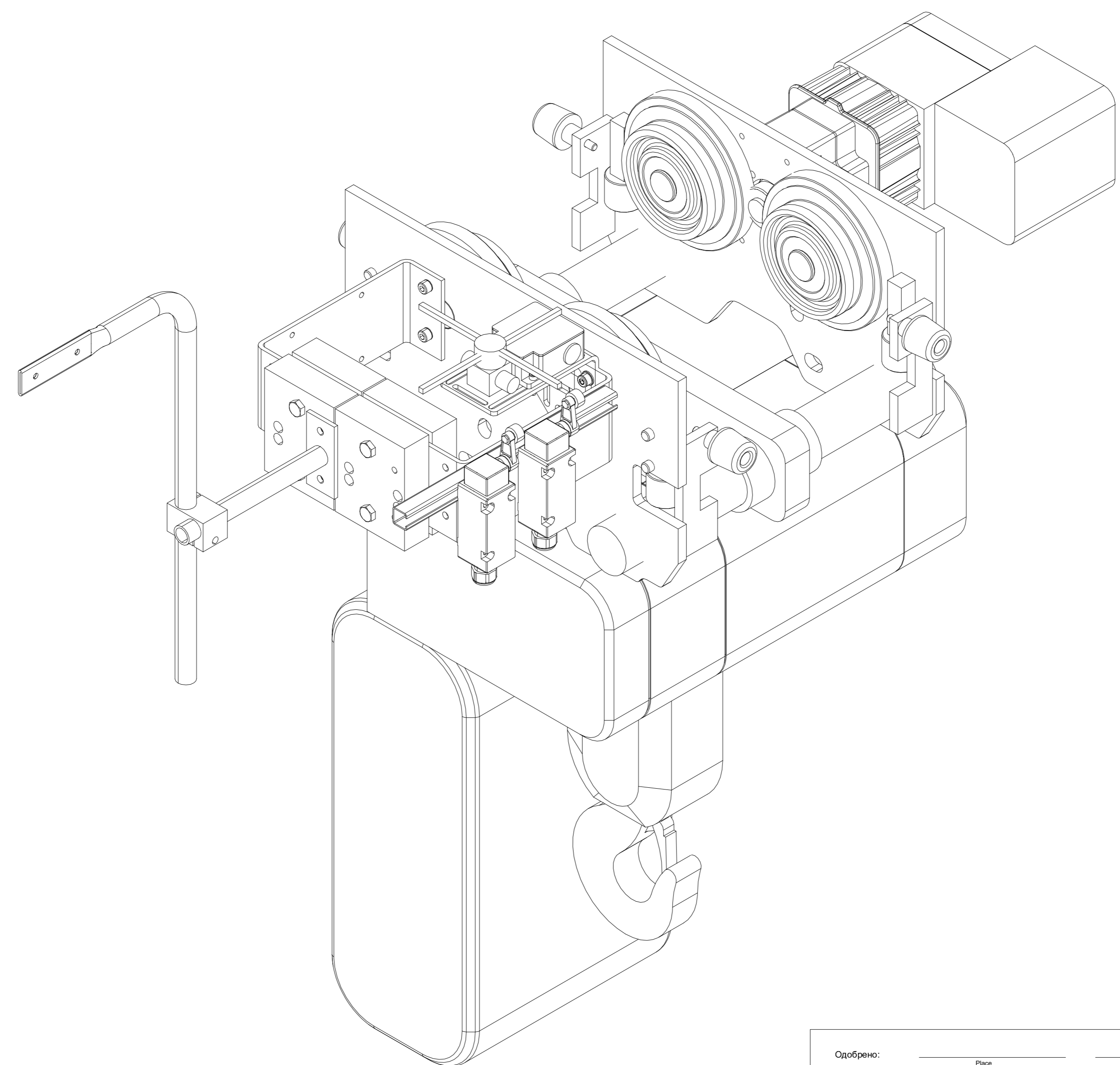


5-9-12-O



Данная документация является неотъемлемой собственностью - Копи- Прокраше запрещено
 Все письменное разрешение - При копировании ST/HL CraneSystems GmbH.
 Перевод на содержание документации третьих сторон или ее использование неуполномоченными лицами запрещено.
 Нарушение будут преследоваться в судебном порядке.

NOTE! ADDITIONAL OPTIONS CAN AFFECT WEIGHTS AND DIMENSIONS OF SOME COMPONENTS.

Одобрено: _____		Place _____		Дата _____		Компания: _____	
Безопасность		Free size tolerance		QUOTATION NO.		Version DAS	
		Material		ORDER NO.		NSL	
				Reproduction and transmission to third parties is not permitted		TCHAR	
				We reserve all rights under copyright for this drawing		Scale	
Компания: STEPHAN CraneSystems GmbH		Datum		Name		1:2.5	
Issue		N/a		Released		Copy to	
		Drawn by 13.11.2018 DMA/XRS		5-9-12-O			
		Revised		Replaced by			