

**ТЕХНИЧЕСКИЕ ДАННЫЕ**

ГРУЗОПОДЪЕМНОСТЬ	: 5000 kg
ВЫСОТА ПОДЪЕМА	: 6 m
СКОРОСТЬ МЕХАНИЗМА ПОДЪЕМА	: 4/1 m/min 2-speed
СКОРОСТЬ ПЕРЕДВИЖЕНИЯ ТЕЛЕЖКИ	: 20/5 m/min 2-speed pole change
МАССА ТЕЛЕЖКИ	: 220.2 kg
РЕЖИМ ИСПОЛЬЗОВАНИЯ ТЕЛЬФЕРА	: 3,0 + 3,0 m (D_lin4) / ISO M4
НАПРЯЖЕНИЕ ПИТАНИЯ / УПРАВЛЕНИЯ	: 380 / 48 V; 50 Hz

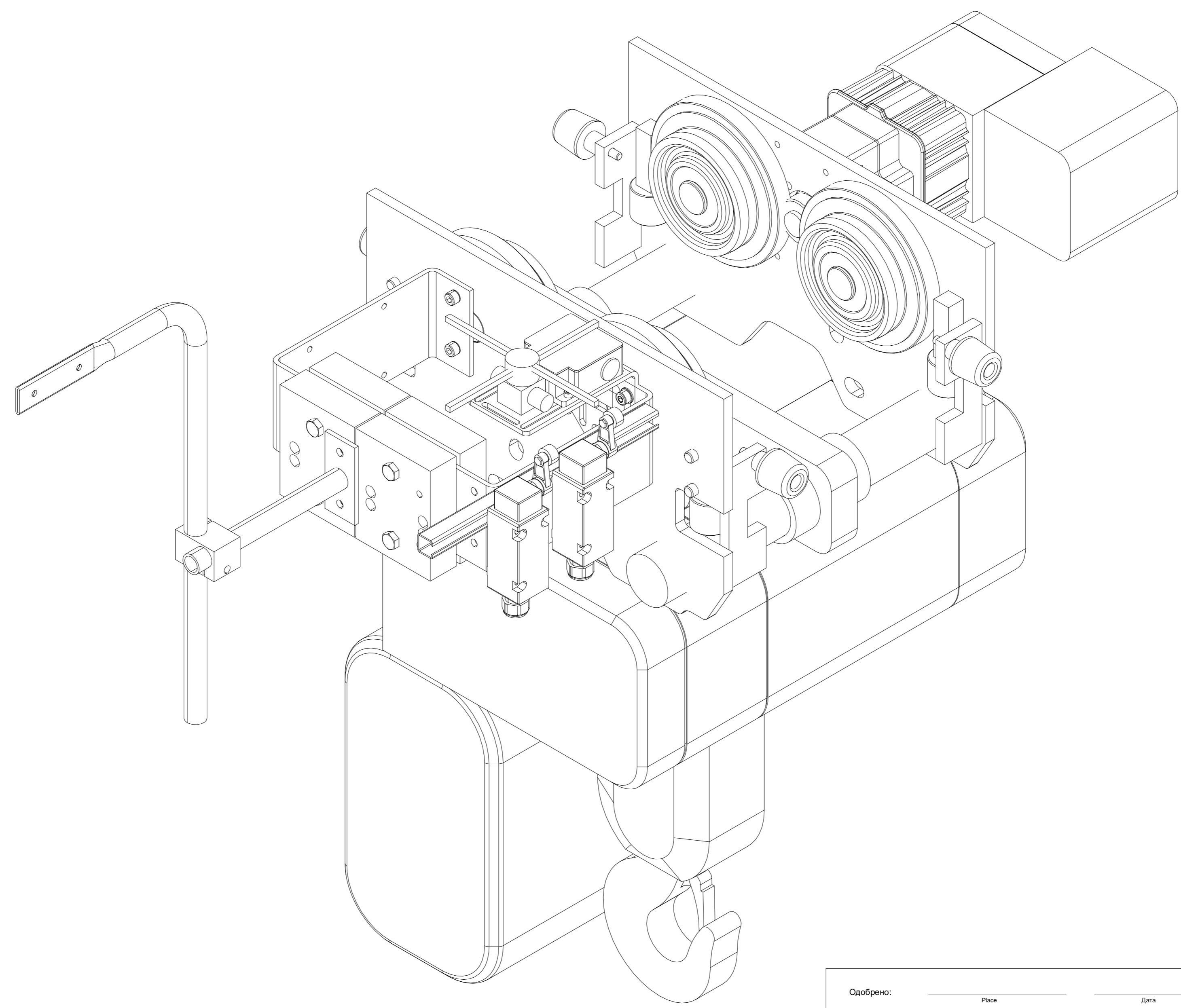
Одобрено: \_\_\_\_\_  
 Место: \_\_\_\_\_ Дата: \_\_\_\_\_ Компания: \_\_\_\_\_  
 Безопасность

	Free size tolerance	QUOTATION NO.	Version DAS
	Material	ORDER NO.	NSL
		Reproduction and transmission to third parties is not permitted We reserve all rights under copyright for this drawing	TCHAR
		STU5t x 6m Hol:6m	Scale
Компания: STEPHAN CraneSystems GmbH	Drawn by 12.11.2018 DMA/XRS	5-6-6-O	1:7.0
Issue	N/a	Replaced by	Copy to

NOTE! ADDITIONAL OPTIONS CAN AFFECT WEIGHTS AND DIMENSIONS OF SOME COMPONENTS.

Данная документация является ограниченной собственностью. Копирование, распространение, воспроизведение или любое иное использование без письменного разрешения STEPHAN CraneSystems GmbH является нарушением. Любое использование неуполномоченными лицами запрещено.

5-6-6-0  
A  
B  
C  
D  
E  
F  
G  
H



Данная документация является интеллектуальной собственностью. Копирование запрещено.  
 Все письменные разрешения. При использовании STEPAN CraneSystems GmbH.  
 Перевод на содержание документации третьих сторон или ее использование неуполномоченными лицами запрещено.  
 Нарушение будут преследоваться в судебном порядке.

NOTE! ADDITIONAL OPTIONS CAN AFFECT WEIGHTS AND DIMENSIONS OF SOME COMPONENTS.

Одобрено: _____		Place _____	Дата _____	Компания: _____	
Безопасность					
	Free size tolerance	QUOTATION NO.		Version DAS	
	Material	ORDER NO.		NSL	
	Reproduction and transmission to third parties is not permitted				TCHAR
	We reserve all rights under copyright for this drawing				Scale
Компания: STEPAN CraneSystems GmbH		STU5t x 6m Hol:6m		1:2.5	
		Drawn by 12.11.2018 DMA/XRS	5-6-6-0		
		Проверил _____	Replaced by _____		
Issue	N/a	Released			