



ST

**Kettenzüge** Produktinformation

➤ DE

**Chain hoists** Product information

➤ EN

**Тали цепные** Техническое описание

➤ RU

**125 – 6.300 kg**

*Partner of Experts*

**STAHL**  
CraneSystems 



### Gültigkeit

Die vorliegende Auflage der Produktinformation für Kettenzüge ST ist ab 07.2018 gültig und ersetzt damit alle vorigen Produktinformationen.

STAHL CraneSystems steht für Weiterentwicklung, Verbesserung und Innovation. Aus diesem Grund müssen wir uns Änderungen der technischen Daten, Maße, Gewichte, Konstruktionszeichnungen sowie der Liefertermine vorbehalten. Die Abbildungen dienen der anschaulichen Information, sind jedoch nicht verbindlich. Irrtümer und Druckfehler sind vorbehalten.

### Wegweiser durch diese Produktinformation

Zum schnelleren Auffinden von Daten und Skizzen haben wir Querverweise aufgenommen.

In den Auswahltabellen wird auf die Maßtabellen verwiesen und in den Maßtabellen auf die Auswahltabellen. Siehe auch "Erklärung der Symbole" unten.

### Erklärung der Symbole

Maximale Tragfähigkeit [kg]

1 Hubgeschwindigkeit [m/min]

2 Hubgeschwindigkeiten [m/min]

Fahrgeschwindigkeit [m/min]

Kettenzug "stationär"

Kettenzug mit Rollfahrwerk

Kettenzug mit Elektrofahrwerk

Mit Zusatzgewicht

Gewicht [kg]

Abmessungen siehe Seite ..

Siehe Seite ..

### Validity

This edition of the Product information brochure for ST chain hoists is valid from 07.2018 and supersedes all previous product information brochures.

STAHL CraneSystems stands for further development, improvement and innovation. We must therefore reserve the right to modify technical data, dimensions, weights, design drawings and delivery dates. The drawings serve to illustrate the products but are not binding. Errors and printing errors are excepted.

### Guide to this product information

We have included cross-references to enable you to find data and sketches more quickly.

The selection tables include references to the dimension tables and the dimension tables include references to the selection tables. See also "Explanation of symbols" below.

### Explanations of symbols

Maximum working load [kg]

1 hoisting speed [m/min]

2 hoisting speeds [m/min]

Travel speed [m/min]

"Stationary" chain hoist

Chain hoist with push trolley

Chain hoist with electric trolley

With additional weight

Weight [kg]

Dimensions see page ..

See page ..

### Срок действия

Настоящая редакция брошюры Тали цепные Техническое описание действует с 07.2018 и заменяет собой все предыдущие издания.

STAHL CraneSystems выступает за дальнейшее развитие, совершенствование и инновации. Вследствие этого, мы должны сохранить за собой право на изменение технических характеристик, размеров, веса, рабочих чертежей и сроков поставки. Чертежи служат лишь иллюстрацией продукта и не являются обязательными. Возможны ошибки и опечатки.

### Навигация по документу

Для быстрого поиска данных и эскизов мы задействовали перекрестные ссылки.

Таблицы выбора содержат ссылки на таблицы размеров, а таблицы размеров на таблицы выбора. Смотрите также "Расшифровка символов" ниже.

### Расшифровка символов

Максимальная грузоподъемность [кг]

1 скорость подъема [м/мин]

2 скорости подъема [м/мин]

Скорость передвижения [м/мин]

"Стационарная" цепная таль

Цепная таль с ручным ходовым механизмом

Цепная таль с электрическим ходовым механизмом

С дополнительной массой

Масса [кг]

Размеры на странице ..

Смотрите страницу ..





	<b>Inhaltsverzeichnis</b>	<b>Contents</b>	<b>Содержание</b>
	Gültigkeit ..... 2	Validity..... 2	Срок действия ..... 2
	Wegweiser durch diese Produktinformation..... 2	Guide to this product information ... 2	Навигация по документу..... 2
	Erklärung der Symbole ..... 2	Explanations of symbols..... 2	Расшифровка символов ..... 2
	Kettenzüge ST ..... 6	ST chain hoists..... 6	Тали цепные ST..... 6
	Die Technik im Überblick..... 7	Technical features at a glance..... 7	Технические особенности ..... 7
	Bestimmung von dynamischen Beiwerten..... 9	Determining dynamic coefficients .9	Определение динамических коэффициентов ..... 9
	Typenbezeichnung..... 13	Type designation..... 13	Обозначение типа ..... 13
<b>Standardprogramm</b>	Auswahltable ..... 14	Selection table ..... 14	Таблица выбора ..... 14
Standard programme	Abmessungen..... 15	Dimensions ..... 15	Размеры ..... 15
Стандартная программа	Kettenzug "stationär"..... 15	"Stationary" chain hoist ..... 15	"Стационарная" цепная таль ..... 15
	Rollfahrwerk ..... 21	Push trolley..... 21	Т ел е ж к а ..... 21
	Elektrofahrwerk "normale Bauhöhe" ..... 24	"Standard headroom" electric trolley..... 24	Электрическая тележка со "стандартной строительной высотой". 24
	Elektrofahrwerk "kurze Bauhöhe" . 30	"Short headroom" electric trolley . 30	Электрическая тележка с "уменьшенной строительной высотой". 30
<b>Doppelkettenzüge STD</b>	Auswahltable ..... 38	Selection table ..... 38	Таблица выбора ..... 38
STD dual chain hoists	Abmessungen ..... 39	Dimensions ..... 39	Размеры ..... 39
Сдвоенная цепная таль STD	Kettenzug "stationär"..... 39	"Stationary" chain hoist ..... 39	"Стационарная" цепная таль ..... 39
	Elektrofahrwerk..... 43	Electric trolley ..... 43	Электрическая тележка..... 43
<b>Big Bag-Ausführung STB</b>	Auswahltable ..... 47	Selection table ..... 47	Таблица выбора..... 47
STB Big Bag design	Abmessungen..... 47	Dimensions ..... 47	Размеры..... 47
Исполнение Big Bag STB			
<b>Superkurze Katze STK</b>	Auswahltable ..... 49	Selection table ..... 49	Таблица выбора ..... 49
STK extra short headroom trolley	Abmessungen..... 50	Dimensions ..... 50	Размеры ..... 50
Сверхкороткая таль STK			
<b>Kettenzüge ST...W 1~AC</b>	Auswahltable ..... 52	Selection table..... 52	Таблица выбора ..... 52
ST...W chain hoists 1~AC			
Цепная таль ST...W 1~AC			
	<b>Ausstattung und Option</b>	<b>Equipment and options</b>	<b>Оборудование и опции</b>
<b>Elektrik</b>	A010 Steuerung (Standard)..... 53	Control (standard)..... 53	Устройство управления (стандартное) ..... 53
<b>Electrics</b>	A011 Kranbauer-Schützsteuerung ..... 53	Crane manufacturers' contactor control ..... 53	Контакторное управление для производителя крана ..... 53
<b>Электрооборудование</b>	A012 Wegfall der Standard-Schützsteuerung..... 53	Non-supply of standard contactor control ..... 53	Поставка без контакторного управления ..... 53
	A013 Wegfall des Standard-Steuergerätes..... 53	Non-supply of standard control pendant ..... 53	Поставка без подвесного пульта управления ..... 53
	A014 Anschluss- und Steuerspannungskombinationen..... 53	Supply and control voltage combinations..... 53	Комбинации напряжений питания и управления ..... 53
	A015 Motoranschlussspannungen..... 54	Motor supply voltages..... 54	Напряжения питания двигателя ... 54
	A016 Direktsteuerung ..... 54	Direct control ..... 54	Непосредственное управление..... 54
	A017 Steuergeräte bei Direktsteuerung für zusätzliche Bewegungen ..... 55	Control pendants for direct control for additional motions ..... 55	Подвесные пульты управления для непосредственного управления... 55
	A018 Temperaturüberwachung der Motoren ..... 55	Temperature control of motors ..... 55	Контроль температуры электродвигателей ..... 55
	A020 Hub-Betriebsendschalter..... 55	Operational hoist limit switch ..... 55	Концевой выключатель подъема... 55
	A021 Getriebeendschalter ..... 56	Gear limit switch..... 56	Концевой выключатель редуктора 56
	A024 Betriebsstundenzähler..... 56	Operating hours counter..... 56	Счетчик часов работы..... 56
	A025 Hauptstromzuführung - steckbar am Hubwerk..... 57	Main power supply - plug-in in control panel..... 57	Электропитание от сети через штепсель ..... 57
	A026 NOT-HALT-Taster mit Schloss..... 57	Key-operated EMERGENCY STOP button..... 57	Кнопка с ключом для аварийного останова ..... 57



**Umweltbedingungen**  
**Ambient conditions**  
**Условия**  
**окружающей среды**

A027	Einhand-Steuergerät MOVEit .... 57	MOVEit one-handed control pendant.. 57	Подвесной пуль управления для работы одной рукой MOVEit ..57
A028	Schnellkupplung ..... 57	Quick-action coupling ..... 57	Быстроразъемное соединение.....57
A029	Funkfernsteuerung ..... 58	Radio remote control ..... 58	Радиоуправление..... 58
A040	Fahrendschalter..... 58	Travel limit switch..... 58	Концевой выключатель перемещения ..... 58
A050	Einsatz unter besonderen Bedingungen..... 58	Use in non-standard conditions ..... 58	Использование в нестандартных условиях ..... 58
A051	Schutzart IP 66 ..... 59	IP 66 protection..... 59	Степень защиты IP 66 ..... 59
A052	Rostfreie Kette..... 59	Stainless steel chain..... 59	Цепь из нержавеющей стали ..... 59
A054	Lasthaken verzinkt..... 59	Galvanised load hook..... 59	Оцинкованный грузовой крюк..... 59
A058	Gerätekasten aus Stahlblech .... 59	Control panel in steel..... 59	Панель управления в стальном исполнении..... 59
A060	Lackierung/Korrosionsschutz.... 59	Paint/corrosion protection..... 59	Окраска/Защита от коррозии ..... 59
A061	Anstrich A20 ..... 60	A20 paint system..... 60	Система окраски типа A20.....60
A062	Anstrich A30 ..... 61	A30 paint system..... 61	Система окраски типа A30.....61
A063	Andere Farbtöne..... 61	Alternative colours..... 61	Другие оттенки ..... 61

**Hubwerk**  
**Hoist**  
**Таль**

A070	Sonderaufhängung für stationäre Ausführung ..... 61	Off-standard suspension for stationary version..... 61	Нестандартный подвес для стационарной конструкции.....61
A071	Ösenaufhängung..... 61	Eye suspension..... 61	Подвеска с проушиной.....61
A072	Starre Aufhängung..... 62	Rigid suspension..... 62	Жесткая подвеска.....62
A073	Ohne Aufhängung..... 62	Without suspension ..... 62	Без подвески.....62
A080	Sonderlastaufnahmemittel..... 62	Off-standard load suspensions ..... 62	Нестандартные подвески груза.....62
A083	Hakenflasche mit arretierbarem Lasthaken..... 62	Bottom hook block with lockable hook ..... 62	Нижняя крюковая обойма с запираемым крюком.....62
A085	Schwingungsdämpfer..... 63	Vibration absorbers..... 63	Демпферы..... 63
A089	Anderes Kettenspeichermaterial..... 63	Different material for chain box..... 63	Различ. материалы для кор. цепи..63
A090	Wegfall der Lastkette..... 64	Non-supply of load chain..... 64	Поставка без грузовой цепи..... 64
A091	Wegfall der Hakenflasche bzw. des Hakengeschirrs..... 64	Non-supply of bottom hook block .... 64	Поставка без нижней крюковой обоймы.....64
A092	Wegfall des Standardkettenspeichers ..... 64	Non-supply of standard chain box.... 64	Поставка без стандартного короба для цепи.....64
A100	Stationärer Kettenzug mit Fußbefestigung..... 64	Stationary chain hoist with foot attachment..... 64	Стационарная таль с монтажом на опорах.....64
A120	Bypassbremse..... 65	Bypass brake..... 65	Обходной тормоз .....65
A123	Einzelstrangüberwachung ..... 66	Single-fall monitoring..... 66	Контроль нагрузки одной ветви.... 66

**Fahrwerk**  
**Trolley**  
**Тележка**

A130	Fahrwerke für größere Flanschbreiten..... 67	Trolleys for wider flange widths..... 67	Тележки для широкой полки балки ..... 67
A140	Alternative Fahrgeschwindigkeiten..... 67	Alternative travel speeds..... 67	Альтернативные скорости перемещения..... 67
A150	Mitnehmer für Stromzuführung... 67	Towing arm for power supply..... 67	Поводок для фестонного питания67
A160	Radfangsicherungen..... 68	Wheel arresters..... 68	Фиксаторы колес.....68
A180	Puffer für Fahrwerke..... 69	Buffers for trolleys..... 69	Буферы для тележек.....69
A181	Führungsrollen für Fahrwerke Typ KFN und KFK..... 69	Guide rollers for trolleys type KFN and KFK ..... 69	Направляющие ролики для тележек KFN и KFK..... 69
A182	Stützrollen für Fahrwerke normale Bauhöhe Typ KFN ..... 70	Support rollers for standard headroom trolleys type KFN..... 70	Опорные ролики для тележек "стандартной высоты" KFN ..... 70
A190	Drehgestellfahrwerke..... 70	Articulated trolleys ..... 70	Поворотные тележки .....70
A191	Rollfahrwerk normale Bauhöhe, starre Befestigung..... 72	Standard headroom push trolley, rigid connection..... 72	Ручные тележки "стандартной строительной высоты", жесткое соединение ..... 72
A192	Rollfahrwerk kurze Bauhöhe ..... 72	Short headroom push trolley ..... 72	Ручные тележки с "уменьшенной строительной высотой" .....72

<b>Komponenten und Zubehör</b>	<b>Components and accessories</b>	<b>Компоненты и комплектующие</b>
B010 Netzanschlussschalter..... 73	Main isolator ..... 73	Сетевой выключатель.....73
B031 Hakengeschrir 1/1 und 2/2-2..... 73	Bottom hook block, 1/1 and 2/2-2 reevings..... 73	Нижняя крюковая обойма 1/1 и 2/2-2..... 73
B033 Hakenflasche 2/1 und 4/2-2..... 74	Bottom hook block, 2/1 and 4/2-2 reevings..... 74	Нижняя крюковая обойма 2/1 и 4/2-2.....74
B050 Lasthaken..... 75	Load hooks..... 75	Грузоподъемный крюк.....75
B060 Umlenkrollenböcke..... 76	Return sheave supports ..... 76	Опоры направляющего ролика .....76
B061 Umlenkrollen..... 76	Return sheaves ..... 76	Направляющие ролики.....76
B062 Achsen für Umlenkrollen..... 76	Axles for return sheaves ..... 76	Валы для направляющих роликов76
B063 Kettenschmiermittel..... 77	Chain lubricant..... 77	Смазка для цепи .....77
B065 Standardlastkette ..... 77	Standard load chain..... 77	Стандартные грузовые цепи.....77
B066 Rostfreie Lastkette..... 78	Stainless steel load chain ..... 78	Грузовые цепи из нержавеющей стали..78
B070 Kettenspeicher..... 78	Chain box ..... 78	Короб цепи.....78
B080 Fahrbahndanschläge..... 80	Runway end stops.....80	Концевые опоры подкранового пути..80
B090 Lackfarbe ..... 81	Paint..... 81	Краска.....81
B100 Auslösegeräte für Kaltleiter-Temperaturüberwachung..... 81	Tripping devices for PTC thermistor temperature control..... 81	Отключающее устройство для PTC термистора.....81
B101 Betriebsstundenzähler..... 81	Operating hours counter..... 81	Счетчик часов работы .....81
B102 Bremsmodul..... 81	Brake module ..... 81	Тормозной модуль.....81
B112 Elektronisches Rutschkupplungsprüfgerät FMD1..... 82	Electronic slipping clutch testing device FMD1..... 82	Электронный тестер фрикционной муфты FMD1.....82
B120 Ketteneinziehvorrichtung..... 82	Chain fitting device..... 82	Устройство для подгонки цепи.....82
B130 Kettenlehre ..... 82	Chain gauge..... 82	Измеритель износа цепи.....82
B140 Betätigungsstange für Fahrend-schalter..... 82	Activating rod for travel limit switch ..... 82	Стержень для активации концевого выключателя перемещения..... 82
<b>Technische Daten</b>	<b>Technical data</b>	<b>Технические характеристики</b>
C014 Wärmeklasse..... 83	Thermal class..... 83	Класс нагревостойкости.....83
C020 Motor-Anschlusssspannungen..... 83	Motor supply voltages..... 83	Напряжения питания электро-двигателя .....83
C040 Schutzart EN 60529 / IEC..... 83	Protection class EN 60529 / IEC .. 83	Степень защиты EN 60529/C.E.I....83
C050 Zulässige Umgebungstemperatu-ren ..... 83	Permissible ambient tempera-tures..... 83	Допустимая температура окружаю-щей среды.....83
C052 Schalldruckpegel..... 83	Sound level ..... 83	Уровень шума .....83
C055 Laufrollen ..... 83	Wheels ..... 83	Колеса .....83
C060 Hubmotoren..... 83	Hoist motors ..... 83	Электродвигатели для подъема...83
C070 Fahrmotoren ..... 84	Travel motors..... 84	Электродвигатели для перемещения.84
C080 Max. Leitungslänge bei Direkt-steuerung..... 85	Max. cable length with direct con-trol..... 85	Максимальная длина кабеля при непосредственном управлении...85
C081 Max. Leitungslänge bei Schütz-steuerung..... 85	Max. cable length with contactor control ..... 85	Максимальная длина кабеля при контакторном управлении.....85
C090 Radlasten ..... 86	Wheel loads..... 86	Нагрузка на колеса.....86
Standardprogramm ..... 86	Standard programme..... 86	Стандартная программа.....86
Superkurze Katze STK..... 87	STK extra short headroom trolley.. 87	Тележка со "сверхмалой строи-тельной высотой" STK .....87
C100 Ketten..... 87	Chains..... 87	Цепи .....87
Mögliche Hubgeschwindigkeiten Kettenzüge ST ..... 88	Possible hoisting speeds for ST chain hoists ..... 88	Возможные скорости подъема для цепных талей ST.....88
Doppelkettenzüge STD Vario..... 89	STD Vario dual chain hoists..... 89	Сдвоенные цепные тали STD Vario.....89
Kettenzüge für Gießereien..... 90	Chain hoists for foundries ..... 90	Цепные тали для литейного производства.....90
<b>Spezialausführungen.....91</b>	<b>Off-standard designs..... 91</b>	<b>Нестандартные конструкции.....91</b>

Technische Änderungen, Irrtümer und Druckfehler vorbehalten.

Subject to technical modifications, errors and printing errors excepted.

Возможны технические изменения, ошибки и опечатки.



**Typisch STAHL CraneSystems:  
Innovation, die aus Erfahrung  
kommt**

**Typical STAHL CraneSystems:  
Innovation out of experience**

**Позиция компании STAHL  
Crane-Systems : Инновации,  
основанные на опыте**

### Kettenzüge ST

Das Kettenzugprogramm ST zählt zu den profiliertesten und umfangreichsten, die heute weltweit angeboten werden. Jeder Kettenzug-Typ für sich verfügt über individuell vorteilhafte Leistungsmerkmale. Allen gemeinsam ist die sprichwörtliche Kompetenz von STAHL CraneSystems in der Fördertechnik.

### ST chain hoists

The ST chain hoist programme is one of the most distinctive and comprehensive programmes on offer today world-wide. Each chain hoist model has individual advantages as regards its performance characteristics; all share in STAHL CraneSystems legendary material handling competence.

### Тали цепные ST

Программа цепных талей ST представляет собой одну из самых профессиональных и универсальных программ из тех, что предлагаются сегодня в мире. Каждая модель цепной тали имеет свои индивидуальные достоинства, касающиеся эксплуатационных характеристик, и основанные на многолетнем опыте компании STAHL CraneSystems в сфере разработки грузоподъемных механизмов.

**Überzeugende Vorteile auf  
die Reihe gebracht - durch-  
gängig!**

**Convincing advantages  
combined in series - hoist for  
hoist!**

**Убедительные достоинства  
всей серии - относятся ко  
всем таям!**



- **Sicherster Kettenzug**  
die Typen ST 10 - ST 60 haben eine patentierte Kettenführung, die aus massivem Guß gefertigt ist. Die geschlossene Kettenführung integriert die tragenden Komponenten in einem Bauteil, dadurch wird die Last dort getragen, wo sie angreift - die Aufhängung ist direkt, der Kraftfluss geht nicht über das Gehäuse!
- **Einfachste Wartung**  
des Kettentriebes durch die fliegend gelagerte Antriebswelle. Kettennuss, Kettenauswerfer und Kettenführung lassen sich für Inspektionen einfach ein- und ausbauen.
- **Leichteste Prüfung**  
der Bremsen - keine Nachstellung erforderlich (ST 10-60).
- **Schnellste Verfügbarkeit**  
durch vorkonfektionierte Komponenten und modernste Fertigungssteuerung erreichen wir kürzeste Lieferzeiten für alle Kettenzüge der Baureihe ST.

- **Extremely safe chain hoist**  
The ST 10 - ST 60 models have a patented chain guide made of solid cast metal. The enclosed chain guide integrates the load-bearing components into a single sub-assembly, thus the load is supported where it is applied - suspension is direct, the power flux not transmitted through the housing!
- **Extremely simple maintenance**  
of the chain drive thanks to the overhung drive shaft. Chain sprocket, chain ejector and chain guide are easy to dismantle and assemble for servicing.
- **Extremely easy inspection**  
of the brakes - no adjustment necessary (ST 10-60).
- **Extremely fast availability**  
We achieve the shortest delivery times for all chain hoists of the ST series by means of pre-assembled components and up-to-date production control.

- **Исключительная безопасность цепной тали**  
Модели ST 10 - ST 50 имеют патентованную направляющую цепи, изготовленную из цельнолитого металла. Закрытая направляющая цепи включает в себя грузонесущие детали в единой под-сборке, в результате чего нагрузка воспринимается там, где она прикладывается - непосредственно в подвеске, силовой поток не передается через корпус!
- **Простое техническое обслуживание**  
цепной передачи благодаря консольному креплению вала привода. Цепную звездочку, цепной выталкиватель и направляющую цепи легко снимать и устанавливать при техническом обслуживании.
- **Простой контроль**  
тормозов - регулировка не требуется (ST 10-60).
- **Быстрая доступность**  
Мы обеспечиваем очень быструю доставку всех цепных талей серии ST благодаря предварительной сборке компонентов и современному управлению производством.

**Weitere Pluspunkte der  
Kettenzüge ST:**

**Further advantages of the  
ST chain hoists:**

**Дополнительные достоинства  
цепных талей ST :**

- + komprimierte Baumaße
- + leistungsstarke Antriebstechnik nach Maß
- + viele Optionen verfügbar
- + hoch verschleißfeste Ketten in Sondergüte
- + abgerundetes Produktprogramm von 125 kg - 6300 kg
- + leichtgängige Fahrwerke
- + kundenspezifische Lösungen

- + reduced dimensions
- + powerful drive technology made-to-measure
- + many options available
- + extremely wear resistant chains in special quality
- + well-rounded product range from 125 kg - 6300 kg
- + smooth-running trolleys
- + customer specific solutions

- + уменьшенные размеры
- + эффективная приводная техника по индивидуальному заказу
- + обилие опций
- + износостойкие цепи повышенного качества
- + широкий диапазон продукции от 125 кг до 6300 кг
- + тележки с плавным ходом
- + специальные решения по запросу заказчика



Die Technik im Überblick

Technical features at a glance

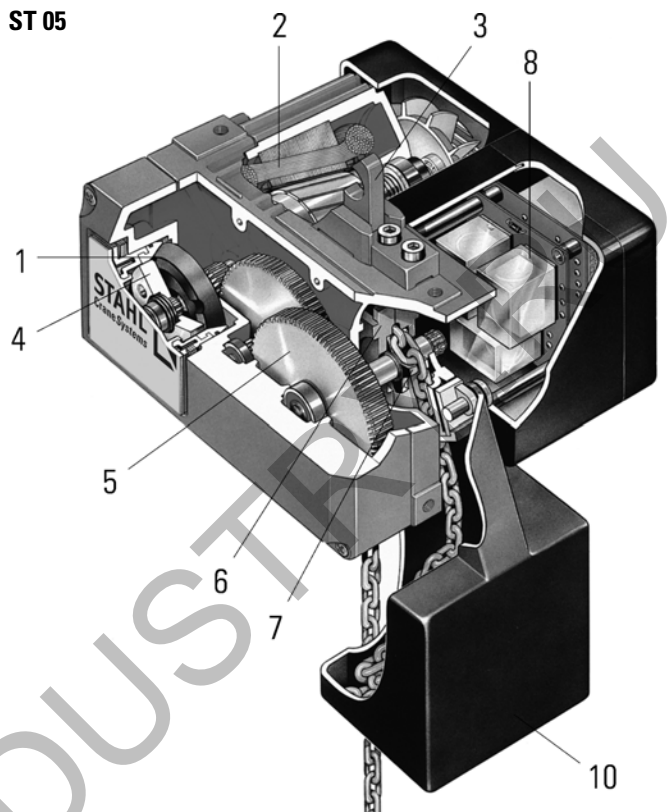
Технические особенности

Die Kettenzüge ST 05 bis ST 60 bilden ein Profi-Programm für Hebezeuge im Tragfähigkeitsbereich von 125 bis 6300 kg. Sie zeichnen sich durch Merkmale aus, die für den Anwender entscheidende Gebrauchsvorteile ergeben. Es ist ein Programm, wie es von einem Pionier der Fördertechnik erwartet wird.

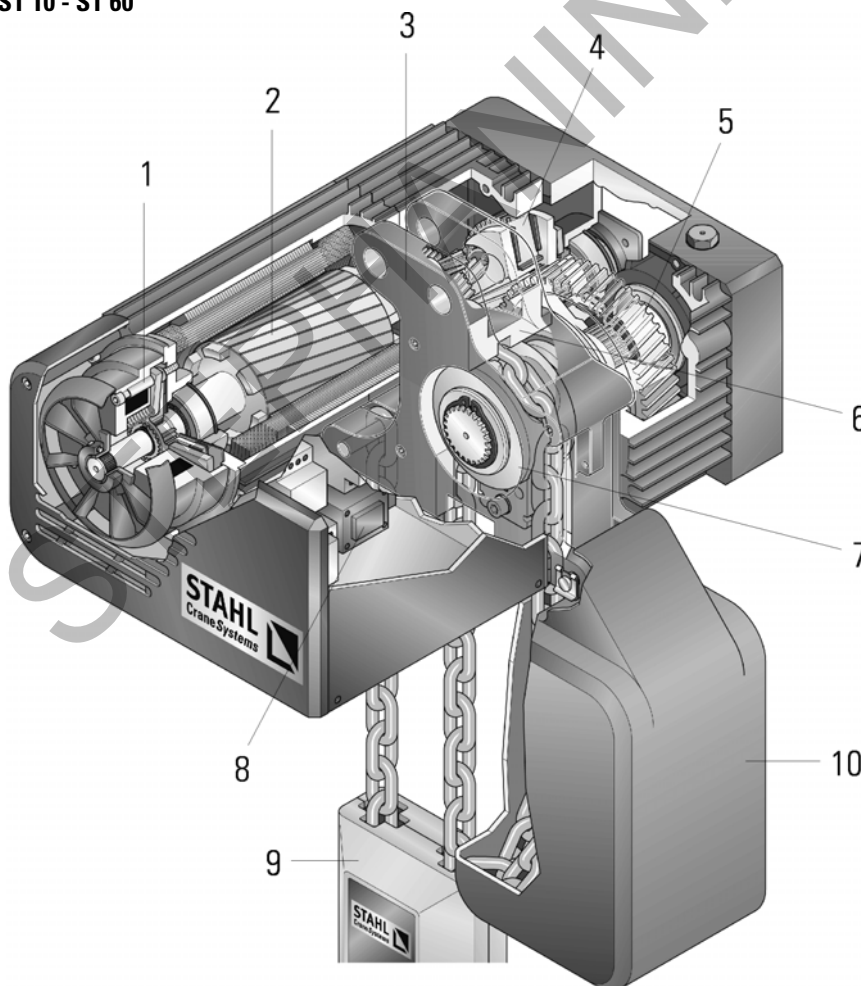
The chain hoists ST 05 to ST 60 form a programme of professional hoists in a working load range from 125 to 6300 kg. They are distinguished by characteristics offering decisive advantages in use. It is a programme such as is only to be expected from a pioneer in material handling.

Цепные тали ST 05 - ST 50 образуют новую программу профессиональных талей с грузоподъемностью в диапазоне от 125 до 6300 кг. Они отличаются характеристиками, которые обеспечивают пользователю решающие преимущества. Именно такую программу и следовало ожидать от пионера в сфере грузоподъемного оборудования.

ST 05



ST 10 - ST 60



- 1 Bremse
- 2 Motor
- 3 Aufhängung
- 4 Rutschkupplung
- 5 Getriebe
- 6 Kettenführung
- 7 Kettennuss
- 8 Steuerung
- 9 Hakengeschirr/Hakenflasche
- 10 Kettenspeicher

- 1 Brake
- 2 Motor
- 3 Suspension
- 4 Slipping clutch
- 5 Gear
- 6 Chain guide
- 7 Chain sprocket
- 8 Control /terminal box
- 9 Bottom hook block
- 10 Chain box

- 1 Тормоз
- 2 Электродвигатель
- 3 Подвеска
- 4 Предохранительная фрикционная муфта
- 5 Редуктор
- 6 Направляющая цепи
- 7 Цепная звездочка
- 8 Блок управления
- 9 Нижняя крюковая обойма
- 10 Короб цепи



### Die Technik im Überblick

### Technical features at a glance

### Технические особенности

- Massive, hochfeste Kettenführung, (6) die den Kettentrieb voll umschließt, sorgt auch bei rauen Anwendungsbedingungen für einen funktions-sicheren Lauf der Kette
- Hohe Hubgeschwindigkeiten, kraftvoller Hubmotor (2); 1 oder 2 Hubgeschwindigkeiten (1:4)
- Wartungsarme, asbestfreie elektromagnetische Scheibenbremse (1) bei ST 10-ST 60, bei ST 05 Verschiebeanker-Bremsmotor (Konusbremse). Hohe Lebensdauer - sicher auch bei Tippbetrieb
- Rutschkupplung (4) - einfach einstellbar von außen. Präzises Ansprechen und geringer Stoßfaktor durch Einbau in der 2. Getriebestufe
- Bis 2000 kg (ST 2010-8..) wahlweise Direkt- oder Schutzsteuerung, darüber standardmäßig Schutzsteuerung mit Hauptschutz, Steuerspannung 48 V
- Bedienerfreundliches, ergonomisch gestaltetes Steuergerät
- Extrem kurze Bauhöhe bei Ösenaufhängung, starrer Aufhängung und beim Fahrwerk
- Starre Aufhängung ergibt günstige Bauhöhe beim Einbau in Anlagen und verhindert das "Schwingen" des Kettenzuges am Fahrwerk
- Verschleißfeste, einsatzgehärtete Kettennuss (7)
- 2 Fahrgeschwindigkeiten (1:4) ermöglichen exaktes Positionieren der Last (Option)
- Einfache elektrische Montage durch Steckverbindungen
- Ständiges Erfassen der Betriebsstunden durch einen Betriebsstundenzähler als Option
- Solid, high-tensile chain guide (6) enclosing chain drive completely, ensures that chain runs reliably even in harsh operating conditions
- Fast hoisting speeds, powerful motor (2); 1 or 2 hoisting speeds (1:4)
- Low-maintenance, asbestos-free electromagnetic disc brake (1) on ST 10-ST 60, sliding rotor brake motor (conical brake) on ST 05. Long service life - safe even in inching operation
- Slipping clutch (4) easily adjusted from outside. Accurate reaction and low impact factor due to integration into 2nd gear step
- Up to 2000 kg (ST 2010-8..) optionally direct or contactor control, above this capacity as standard equipment contactor control with main contactor, control voltage 48 V
- Easy handling with ergonomic control pendant
- Extremely short headrooms whether with eye suspension, rigid suspension or trolley
- Rigid suspension permits low headroom for installation in systems and prevents chain hoist swinging on trolley
- Wear-resistant, case-hardened chain sprocket (7)
- 2 travel speeds (1:4) permit accurate positioning of the load (option)
- Simple electrical installation by means of plug connections
- Constant recording of operating hours by means of optional operating hours counter
- Массивная высокопрочная направляющая цепи (6), полностью закрывающая цепной привод, обеспечивает надежную работу цепи даже в жестких условиях эксплуатации
- Высокие скорости подъема, мощный электродвигатель (2); 1 или 2 скорости подъема (1:4)
- Малый объем технического обслуживания, электромагнитный дисковый тормоз без использования асбеста (1) на талих ST10-ST60, электродвигатель со скользящим роторным тормозом (конический тормоз) на тали ST 05. Длительный срок службы - высокая надежность даже при толчковом режиме
- Предохранительная фрикционная муфта (4) легко регулируются извне. Точная реакция и малый коэффициент динамического воздействия благодаря встраиванию во вторую ступень редуктора.
- До 2000 кг (ST 2010-8..) на выбор непосредственное или контакторное управление, выше этой грузоподъемности в качестве стандартного варианта используется контакторное управление с главным контактором, управляющее напряжение 48 В
- Простая эксплуатация с эргономичным подвесным пультом управления
- Очень малая строительная высота, как при использовании подвески с проушиной, так и при использовании жесткой подвески или тележки
- Жесткая подвеска обеспечивает малую строительную высоту для установки системы и предотвращает качание тали относительно тележки
- Износостойкая, закаленная цепная звездочка (7)
- 2 скорости перемещения (1:4) обеспечивают точное позиционирование груза
- Простой электрический монтаж с использованием штепсельных соединителей
- Постоянная регистрация рабочих часов с помощью счетчика рабочих часов, поставляемого опционально



**Eine moderne Fertigungstechnik und Materialwirtschaft garantiert kurze Lieferzeiten und Liefertreue.**

**Modern manufacturing technology and materials management guarantee short delivery times and reliable delivery dates.**

**Современная технология производства и управления материальными ресурсами гарантирует быструю доставку в установленные сроки.**



**Bestimmung von dynamischen Beiwerten**

**Bestimmung des dynamischen Beiwerts  $\phi_2$  nach EN 15011**

Beim Anheben einer unbehinderten Last vom Boden sind die dabei verursachten dynamischen Effekte durch Multiplikation der Gewichtskraft der Hublast mit dem Beiwert  $\phi_2$  zu berücksichtigen.

$\phi_{2,min}, \beta_2$  =f (Steifigkeitsklasse HC)  
- siehe Tabelle 1 und 2

$v_h$  Charakteristische Hubgeschwindigkeit [m/s]  
- siehe Tabelle 2 und 3

**Determining dynamic coefficients**

**Determining dynamic coefficient  $\phi_2$  to EN 15011**

When lifting an unobstructed load from the ground, the dynamic effects generated must be factored in by multiplying the weight of the hoisted load by coefficient  $\phi_2$ .

=f (stiffness class HC)  
- see Tables 1 and 2

Characteristic lifting speed [m/s]  
- see Tables 2 and 3

**Определение динамических коэффициентов**

**Определение динамического коэффициента  $\phi_2$  согласно EN 15011**

При свободном подъеме груза от земли возникающий динамический эффект учитывается в произведении веса, поднимаемого груза, и коэффициента  $\phi_2$ .

=f (класс подъема HC)  
- смотрите таблицу 1 и 2

Установившаяся скорость подъема [m/s]  
- смотрите таблицу 2 и 3

$$\phi_2 = \phi_{2,min} + \beta_2 \cdot v_h \quad (1)$$

**1**

**Tabelle 1:**  
**Bestimmung der Beiwerte  $\phi_{2,min}, \beta_2$**

Quelle: EN 13001-2: 2014

**Table 1:**  
**Determining coefficients  $\phi_{2,min}, \beta_2$**

Source: EN 13001-2: 2014

**Таблица 1:**  
**Определение коэффициентов  $\phi_{2,min}, \beta_2$**

Источник: EN 13001-2: 2014

Steifigkeitsklasse Stiffness class Класс подъема	Beiwert $\phi_{2,min}$ Coefficient $\phi_{2,min}$ Коэффициент $\phi_{2,min}$		Beiwert $\beta_2$ Coefficient $\beta_2$ Коэффициент $\beta_2$
	Hubwerks-Betriebsart (siehe Tabelle 2) Hoist duty type (see table 2) Тип привода механизма подъема (смотрите таблицу 2)		
	HD1	HD4	
HC1	1,05	1,05	[s/m] 0,17
HC2	1,1	1,1	0,34
HC3	1,15	1,15	0,51
HC4	1,2	1,2	0,68

**Bestimmung der Steifigkeitsklasse HC nach EN 15011 für Brücken- und Portalkrane**

**Bestimmung der Steifigkeitsklasse HC**

nach EN 15011 - Tab. 2

**Determining stiffness class HC as per EN 15011 for bridge and portal cranes**

**Determining stiffness class HC**

as per EN 15011 - Tab. 2

**Определение класса подъема HC по EN 15011 для порталных и мостовых кранов**

**Определение класса подъема HC**

согласно EN 15011 - Таблица 2

$\phi_{2,t} \leq 1,07 + 0,24 \cdot v_{h,max}$	→ HC1
$1,07 + 0,24 \cdot v_{h,max} < \phi_{2,t} \leq 1,12 + 0,41 \cdot v_{h,max}$	→ HC2
$1,12 + 0,41 \cdot v_{h,max} < \phi_{2,t} \leq 1,17 + 0,58 \cdot v_{h,max}$	→ HC3
$1,17 + 0,58 \cdot v_{h,max} < \phi_{2,t}$	→ HC4

Erklärung der Abkürzungen siehe Seite 12.

Explanation of abbreviations see page 12.

Расшифровку обозначений смотрите на странице 12.



**2**

**Tabelle 2:**  
**Bestimmung der Betriebsart des Hubwerks**

Quelle: EN 13001-2: 2014

**Table 2:**  
**Determining hoist duty type**

Source: EN 13001-2: 2014

**Таблица 2:**  
**Определение типа привода механизма подъема**

Источник: EN 13001-2: 2014

Betriebsart Duty type Тип привода	Beschreibung Description Описание			STAHL CraneSystems GmbH		
HD1	Kein Feinhub vorhanden oder Beginn des Hubvorgangs ohne Feinhub möglich	No creep speed available or lifting process can be started without creep speed	Привод подъема груза не может работать на замедленной скорости	Kettenzug Fein-/Haupthub	Chain hoist creep/main speed	Цепная таль с замедленной скоростью/основная скорость
HD4	Stufenlose Hubantriebssteuerung mit stetigem Hochlaufen der Geschwindigkeit	Stepless hoist drive control with steady speed increase	Оператор крана может пользоваться системой бесступенчатого управления переменной скоростью	Kettenzug mit Frequenzumrichter	Chain hoist with frequency inverter	Цепная таль с частотным преобразователем

$$\phi_{2,t} = 1 + \frac{2,8 \cdot v_{h,max}}{0,45 + \sqrt{\frac{f_{uc} \cdot l_c}{150 \cdot Z_a}}}$$

**Bestimmung des theoretischen dynamischen Beiwerts  $\phi_{2,t}$**

nach EN 15011 - 5.2.1.3.2.2. a)

Kettendaten siehe C100.  
Alternativ kann die Berechnung auch gemäß Anhang C der EN 15011 erfolgen.

**Determining theoretical dynamic coefficient  $\phi_{2,t}$**

in acc. with EN 15011 - 5.2.1.3.2.2. a)

Chain data see C100.  
Alternatively calculation according to Annex C of EN 15011 is possible.

**Определение теоретического динамического коэффициента  $\phi_2$**

согласно EN 15011 - 5.2.1.3.2.2. a)

Характеристики цепи смотрите в разделе C100. Также возможен расчет в соответствии с Приложением стандарта EN 15011.

$$Z_a = \frac{n \cdot F_u \cdot 1000}{m_h \cdot g}$$

Mit tatsächlichem Nutzungsbeiwert der Kette  $Z_a$ .

With actual coefficient of use of chain  $Z_a$ .

С фактическим коэффициентом использования цепи  $Z_a$ .

**3**

**Tabelle 3:**  
**Bestimmung der charakteristischen Geschwindigkeit  $v_h$**

Quelle: EN 13001-2

**Table 3:**  
**Determining characteristic speed  $v_h$**

Source: EN 13001-2

**Таблица 3:**  
**Определение установившейся скорости подъема  $v_h$**

Источник: EN 13001-2

Lastkombination Load combination Комбинация нагрузок	Hubwerks-Betriebsart Hoist duty type Тип привода механизма подъема		Beiwert $\phi_2$ nach Formel (1) Coefficient $\phi_2$ as per formula (1) Коэффициент $\phi_2$ по формуле (1)
	HD1	HD4	
A1, B1	$v_{h,max}$	$0,5 \cdot v_{h,max}$	$\phi_{2(A1,B1)}$
C1	-	$v_{h,max}$	$\phi_{2(C)}$

Erklärung der Abkürzungen siehe Seite 12.

Explanation of abbreviations see page 12.

Расшифровку обозначений смотрите на странице 12.

**Beispiel**

- Einträger-Laufkran  
1,6 t x 15,0 m, mit Kettenzug
- Hebezeug ST 3216-12/3 1/1
- Betriebsart HD1 (2-stufig)
- Masse Hublast  
 $m_h = 1600$  kg
- Bruchfestigkeit des Kettenstahls  $f_{uc} = 800$  N/mm<sup>2</sup>
- Rechnerische Kettenbruchkraft  $F_u = 100$  kN
- Länge eines Kettenstrangs beim Anheben einer auf dem Boden ruhenden Last  $l_c = 4,0$  m
- Anzahl der Kettenstränge  $n = 1$
- Hubgeschwindigkeit  
 $v_{h,max} = 12$  m/min = 0,2 m/s

**Berechnung:**

nach EN 15011 - 5.2.1.3.2.2. a)

$$Z_a = \frac{n \cdot F_u \cdot 1000}{m_h \cdot g}$$

Tatsächlicher Nutzungsbeiwert der Kette  $Z_a$

**Example**

- Single girder overhead travelling crane 1.6 t x 15.0 m, with chain hoist
- Hoist ST 3216-12/3 1/1
- Duty type HD1 (2-step)
- Mass of hoisted load  
 $m_h = 1600$  kg
- Breaking strength of chain steel  $f_{uc} = 800$  N/mm<sup>2</sup>
- Calculated chain breaking force  $F_u = 100$  kN
- Length of one chain fall when lifting a load resting on the ground  $l_c = 4.0$  m
- Number of chain falls  $n = 1$
- Lifting speed  
 $v_{h,max} = 12$  m/min = 0.2 m/s

**Calculation:**

as per EN 15011 - 5.2.1.3.2.2. a)

$$Z_a = \frac{1 \cdot 100 \cdot 1000}{1600 \cdot 9,81} = 6,4$$

Actual coefficient of use of chain  $Z_a$

**Пример**

- Мостовой однобалочный кран 1,6 т x 15,0 м, с цепной талью
- Таль ST 3216-12/3 1/1
- Тип привода HD1 (двухступенчатый)
- Масса поднимаемого груза  $m_h = 1600$  кг
- Сопротивление разрыву для материала цепи  $f_{uc} = 800$  Н/мм<sup>2</sup>
- Расчетная разрывная нагрузка цепи  $F_u = 100$  кН
- Длина одной ветви цепи при положении поднимаемого груза на земле  $l_c = 4,0$  м
- Количество ветвей цепи  $n = 1$
- Установившаяся скорость подъема  
 $v_{h,max} = 12$  м/мин = 0,2 м/с

**Расчет:**

согласно EN 15011 - 5.2.1.3.2.2. a)

Фактический коэффициент использования цепи  $Z_a$

$$\phi_{2,t} = 1 + \frac{2,8 \cdot v_{h,max}}{0,45 + \sqrt{\frac{f_{uc} \cdot l_c}{150 \cdot Z_a}}}$$

Theoretischer dynamischer Beiwert  $\phi_{2,t}$

Theoretical dynamic coefficient  $\phi_{2,t}$

Теоретический динамический коэффициент  $\phi_{2,t}$

$$\phi_{2,t} = 1 + \frac{2,8 \cdot 0,2}{0,45 + \sqrt{\frac{800 \cdot 4}{150 \cdot 6,4}}} = 1,243$$

Steifigkeitsklasse HC

Stiffness class HC

Класс подъема HC

$$1,12 + 0,41 \cdot v_{h,max} = 1,202 < \phi_{2,t} \leq 1,17 + 0,58 \cdot v_{h,max} = 1,286 \rightarrow \text{HC3}$$

$$\phi_2 = \phi_{2,min} + \beta_2 \cdot v_h$$

Dynamischer Beiwert  $\phi_2$  für HC3/HD1

Dynamic coefficient  $\phi_2$  for HC3/HD1

Динамический коэффициент  $\phi_2$  для HC3/HD1

$$\phi_{2(A1,B1)} = 1,15 + 0,51 \cdot 0,2 = 1,25$$

Erklärung der Abkürzungen siehe Seite 12.

Explanation of abbreviations see page 12.

Расшифровку обозначений смотрите на странице 12.



**Bestimmung des dynamischen Beiwerts  $\phi_{5,res}$  nach EN 15011**

Lasten durch Beschleunigungen oder Verzögerungen aufgrund von Antriebskräften können mit starrkörperkinetischen Modellen berechnet werden. Die Lasteinwirkung ist unter Verwendung des Beiwerts  $\phi_{5,res}$  zu berechnen.

**Determining dynamic coefficient  $\phi_{5,res}$  in acc. with EN 15011**

Loads arising from acceleration or deceleration due to drive forces can be calculated with rigid body kinetic models. The load action is to be calculated using coefficient  $\phi_{5,res}$ .

**Определение динамического коэффициента  $\phi_{5,res}$  согласно EN 15011**

Нагрузки, возникающие в результате ускорения или замедления под воздействием движущей силы, могут быть посчитаны, исходя из кинематики твердого тела. Действие нагрузки должно определяться с учетом коэффициента  $\phi_{5,res}$ .

$$\phi_{5v,res} = 1 + \phi_{pv} \cdot \phi_{5v} \cdot \frac{a_v}{g}$$

Heben/Senken

Lifting/lowering

Подъем/опускание

$$\phi_{5h,res} = \phi_{ph} \cdot \phi_{5h} \cdot \frac{a_h}{g}$$

Fahren

Travel

Перемещение

$\phi_{5h}$  siehe EN 15011 - Tab. 3, Spalte "getriebetypisches Spiel"  
 $\phi_{5v}$  siehe EN 15011 - Tab. 4  
 $\phi_p$  siehe EN 15011 - Tab. 5

$\phi_{5h}$  see EN 15011 - Tab. 3, column "typical gear play"  
 $\phi_{5v}$  see EN 15011 - Tab. 4  
 $\phi_p$  see EN 15011 - Tab. 5

$\phi_{5h}$  смотрите EN 15011 - Таблица 3, колонка "характерный зазор редуктора"  
 $\phi_{5v}$  смотрите EN 15011 - Таблица 4  
 $\phi_p$  смотрите EN 15011 - Таблица 5

$$a_v = \frac{\Delta v_v}{\Delta t_v}$$

$$\Delta v_v = v_{h,max} - v_{h,CS}$$

Beschleunigung Heben/Senken

Acceleration during lifting/lowering

Ускорение во время подъема/опускания

Umschaltzeiten  $\Delta t_v$  (Senken):

Switching times  $\Delta t_v$  (lowering):

Время переключения  $\Delta t_v$

0,15 s 2-stufig nicht-ex  
0,25 s 2-stufig ex  
1,0 s Frequenzumrichter

2-step non-ex  
2-step ex  
Frequency inverter

(опускание):  
двухступенчатый, невзрывозащищенный  
двухступенчатый, взрывозащищенный  
Частотный преобразователь

$$a_h = 0,2m/s^2$$

Beschleunigung Fahren

Acceleration during travel

Ускорение во время перемещения

(Richtwert, genaue Berechnung siehe Produktinformation "Fahrantriebe".)

(Guide value, you will find a detailed calculation in our Product information "Travel drives".)

(Ориентировочное значение. Подробный расчет можно найти в нашей брошюре Техническое описание "Ходовые приводы".)

**Erklärung der Abkürzungen**

**Explanation of abbreviations**

**Расшифровка обозначений**

$\phi_2$		Dynamischer Beiwert
$\phi_{2,min}$		Mindestbeiwert
$\phi_{2,t}$		Theoretischer dynamischer Beiwert
$\beta_2$	[s/m]	Beiwert
$F_u$	[kN]	Rechnerische Kettenbruchkraft
$f_{uc}$	[N/mm <sup>2</sup> ]	Bruchfestigkeit des Kettenstahls
$g = (9,81)$	[m/s <sup>2</sup> ]	Erdbeschleunigung
$l_c$	[m]	Länge eines Kettenstrangs beim Anheben einer auf dem Boden ruhenden Last
$m_h$	[kg]	Masse Hublast
$n$		Anzahl der Kettenstränge
$v_h$	[m/s]	Charakteristische Hubgeschwindigkeit
$v_{h,CS}$	[m/s]	Stetige Feinhubgeschwindigkeit
$v_{h,max}$	[m/s]	Maximale stetige Hubgeschwindigkeit
$Z_a$		Tatsächlicher Nutzungsbeiwert der Kette

Dynamic coefficient
Minimum coefficient
Theoretical dynamic coefficient
Coefficient
Calculated chain breaking force
Breaking strength of chain steel
Acceleration due to gravity
Length of one chain fall when lifting a load resting on the ground
Mass of hoisted load
Number of chain falls
Characteristic lifting speed
Constant creep speed
Maximum constant lifting speed
Actual coefficient of use of chain

Динамический коэффициент
Минимальный динамический коэф.
Теоретический динамический коэф.
Коэффициент
Расчетная разрывная нагрузка цепи
Сопротивление разрыву для материала цепи
Ускорение свободного падения
Длина одной ветви цепи при положении и поднимаемого груза на земле
Масса поднимаемого груза
Количество ветвей цепи
Установившаяся скорость подъема
Малая постоянная скорость
Максимальная постоянная скорость
Фактический коэффициент использования цепи



	Typenbezeichnung	Type designation	Обозначение типа
<b>ST . 2010 - 8/2 2/1 KFN 20.20 E</b>	1 Baureihe Kettenzug	1 Chain hoist range	1 Конструктивный ряд цепной тали
1	2 Kettenzug Typ	2 Chain hoist type	2 Тип цепной тали
2	3 Baugröße Kettenzug	3 Size of chain hoist	3 Размер цепной тали
3	4 Tragfähigkeit x 100 bei 1/1	4 Working load x 100 at 1/1	4 Грузоподъемность x 100 при 1/1 5
4	5 Hubgeschwindigkeiten [m/min]	5 Hoisting speeds [m/min]	Скорости подъема [м/мин]
5	6 Strangzahl	6 Number of falls	6 Количество ветвей
6	1/1 = 1-strängig	1/1 = single fall	1/1 = 1 ветвь
7	2/1 = 2-strängig	2/1 = 2-fall	2/1 = 2 ветви
8	2/2-2 = 2x 1-strängig	2/2-2 = 2x single fall	2/2-2 = 2x 1 ветвь
9	4/2-2 = 2x 2-strängig	4/2-2 = 2x 2-fall	4/2-2 = 2x 2 ветви
10	7 Fahrwerkstyp	7 Type of trolley	7 Тип тележки
	8 Baugröße Fahrwerk	8 Size of trolley	8 Размер тележки
	9 Baugröße Kettenzug (Pos. 3)	9 Size of chain hoist (item 3)	9 Размер цепной тали (пункт 3)
	Ausnahme:	Exception:	Исключение :
	KFN32.20 für ST 20 und ST 30	KFN32.20 for ST 20 and ST 30	KFN32.20 для ST 20 и ST 30
	KFN32.32 für ST 32 und ST 50	KFN32.32 for ST 32 and ST 50	KFN32.32 для ST 32 и ST 50
	KFN63.50 für ST 50 und ST 60	KFN63.50 for ST 50 and ST 60	KFN63.50 для ST 50 и ST 60
	KFD32.30 für ST. 30 und ST. 50/60	KFD32.30 for ST. 30 and ST. 50/60	KFD32.30 для ST. 30 и ST. 50/60
	10 Antriebsart Fahrwerk	10 Type of trolley drive	10 Тип привода тележки
	E = Elektroantrieb	E = electric drive	E = электрический привод
	H = Handantrieb (ohne Antrieb)	H = manual drive (without drive)	H = ручной привод (без привода)

STEPHANINDUSTRIE



**Auswahltable**  
Standardprogramm

**Selection table**  
Standard programme

**Таблица выбора**  
Стандартная программа

[kg]	ISO	Hubgeschwindigkeit		Typ Type Тип	Motorleistung Output (motor) Мощность электродвигателя		Einschaltdauer Duty cycle Отн. продолжительность включ.	Schaltungen/Stunde Operations/hour Количество включений в час	Hubmotor / Hoist motor Электродвиг. для подъема ↑ C060	Stationär Stationary Стационарная		Rollfahwerk Push trolley Ручная тележка		normale Bauhöhe standard headroom стандартная высота		kurze Bauhöhe short headroom huteur уменьшенная высота		
		50 Hz	60 Hz		50 Hz	60 Hz				50/60 Hz	50/60 Hz	Typ	kg	kg	kg	kg	kg	kg
		[m/min]			[kW]	[kW]				[%ED]	[c/h]	Typ	kg	kg	kg	kg	kg	kg
125	M6	8	10	ST 0501-8	1/1	0,2	0,24	40	240	A04	18	15	24	21	42	24	34	30
	M5	8/2 16 16/4	10/2,5 20 20/5	ST 0501-8/2 ST 0501-16 ST 0501-16/4	1/1 1/1 1/1	0,2/0,05 0,4 0,4/0,1	0,24/0,06 0,48 0,48/0,12	35/15 40 35/15	180/360 240 120/240		18	15	24	21	42	24	34	30
250	M4	8	10	ST 0502-8	1/1	0,4	0,48	40	240	A04	18	15	24	21	42	24	34	30
	M3	6 6/1,5	7 7/1,7	ST 0503-6 ST 0503-6/1,5	1/1 2/1	0,4 0,4/0,1	0,48 0,48/0,12	40 35/15	240 120/240		18	15	24	21	42	24	34	30
500	M4	4	4,8	ST 0502-8	2/1	0,4	0,48	40	240	A04	18	15	26	21	42	24	36	30
		4/1	4,8/1,2	ST 0502-8/2	2/1	0,4/0,1	0,48/0,12	35/15	120/240		18	15	26	21	42	24	36	30
		8	10	ST 1005-8	1/1	0,8	0,96	60	360	E21	38	16	46	22	59	25	61	31
		8/2	10/2,5	ST 1005-8/2	1/1	0,8/0,2	0,96/0,24	40/20	120/240		38	16	46	22	59	25	61	31
		12	14	ST 1005-12	1/1	1,2	1,4	60	360	E22	38	16	46	22	59	25	61	31
630	M3	3,2 3,2/0,75	3,5 3,5/0,85	ST 0503-6 ST 0503-6/1,5	2/1 2/1	0,4 0,4/0,1	0,48 0,48/0,12	40 35/15	240 120/240		18	15	26	21	42	24	-	-
	M4	4	4,8	ST 1005-8	2/1	0,8	0,96	60	360	E21	41	16	53	22	62	25	64	31
1000		4/1	4,8/1,2	ST 1005-8/2	2/1	0,8/0,2	0,96/0,24	40/20	120/240		41	16	53	22	62	25	64	31
		6	7,2	ST 1005-12	2/1	1,2	1,4	60	360	E22	41	16	53	22	62	25	64	31
		6/1,5	7,2/1,8	ST 1005-12/3	2/1	1,2/0,3	1,4/0,36	40/20	120/240		41	16	53	22	62	25	64	31
		8	10	ST 2010-8	1/1	1,5	1,8	60	360	E31	72	17	84	23	88	26	104	32
		8/2	10/2,5	ST 2010-8/2	1/1	1,5/0,37	1,8/0,44	40/20	120/240		72	17	84	23	88	26	104	32
1250	M6	6	7,2	ST 2006-12	2/1	1,5	1,8	60	360	E31	75	17	101	23	110	26	112	32
		6/1,5	7,2/1,8	ST 2006-12/3	2/1	1,5/0,37	1,8/0,44	40/20	120/240		75	17	101	23	110	26	112	32
		16/4	20/5	ST 3212-16/4	1/1	3,8/0,9	4,6/1,1	33/17	100/200	E42	110	19	140	28	158	28	171	34
		8	10	ST 3016-8	1/1	2,3	2,8	60	360	E32	72	18	98	27	107	27	109	33
		8/2	10/2,5	ST 3016-8/2	1/1	2,3/0,57	2,8/0,68	40/20	120/240		72	18	98	27	107	27	109	33
1600	M5	8/2	10/2,5	ST 3216-8/2	1/1	2,4/0,61	2,9/0,73	50/20	140/280	E42	110	19	140	28	158	28	171	34
	M5	12/3	14/3,6	ST 3216-12/3	1/1	3,8/0,9	4,6/1,1	33/17	100/200	E42	110	19	140	28	158	28	171	34
	M4	4	4,8	ST 2010-8	2/1	1,5	1,8	60	360	E31	75	17	101	23	110	26	112	32
2000		4/1	4,8/1,2	ST 2010-8/2	2/1	1,5/0,37	1,8/0,44	40/20	120/240		75	17	101	23	110	26	112	32
		6	7,2	ST 2010-12	2/1	2,3	2,8	60	360	E32	75	17	101	23	110	26	112	32
		6/1,5	7,2/1,8	ST 2010-12/3	2/1	2,3/0,57	2,8/0,68	40/20	120/240		75	17	101	23	110	26	112	32
		6/1,5	7,2/1,8	ST 5025-6/1,5	1/1	3,0/0,76	3,6/0,91	40/20	120/240		118	20	148	29	166	29	179	35
2500	M4	8/2	10/2,5	ST 5025-8/2	1/1	3,8/0,9	4,6/1,1	33/17	100/200		118	20	148	29	166	29	179	35
	M4	6/1,5	7,2/1,8	ST 5025-6/1,5	1/1	3,0/0,76	3,6/0,91	40/20	120/240		118	20	148	29	166	29	179	35
3200	M3	4	4,8	ST 3016-8	2/1	2,3	2,8	60	360	E32	82	18	112	27	130	27	143	33
		4/1	4,8/1,2	ST 3016-8/2	2/1	2,3/0,57	2,8/0,68	40/20	120/240		82	18	112	27	130	27	143	33
	M5	4/1	4,8/1,2	ST 3216-8/2	2/1	2,4/0,61	2,9/0,73	50/20	140/280	E42	123	19	153	27	171	28	184	34
	M5	6/1,5	7,2/1,8	ST 3216-12/3	2/1	3,8/0,9	4,6/1,1	33/17	100/200	E42	123	19	153	28	171	28	184	34
	M3	6/1,5	7,2/1,8	ST 6032-6/1,5	1/1	3,8/0,9	4,6/1,1	33/17	100/200		128	20	158	29	176	29	189	35
5000	M4	3,2/0,75	3,8/0,9	ST 5025-6/1,5	2/1	3,0/0,76	3,6/0,91	40/20	120/240		138	20	-	-	201	29	197	35
		4/1	4,8/1,2	ST 5025-8/2	2/1	3,8/0,9	4,6/1,1	33/17	100/200		138	20	-	-	201	29	197	35
6300	M3	3,2/0,75	3,8/0,9	ST 6032-6/1,5	2/1	3,8/0,9	4,6/1,1	33/17	100/200		148	20	-	-	211	29	207	35



Andere Hubgeschwindigkeiten  
siehe Seite 88.

Other hoisting speeds see  
page 88.

Другие скорости подъема  
смотрите на странице 88.



## ST 05

### Kettenzug "stationär"

### "Stationary" chain hoist

### "Стационарная" цепная таль

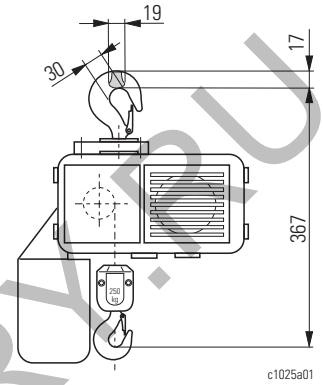
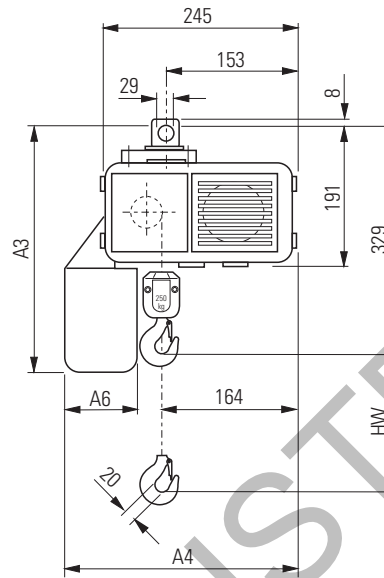
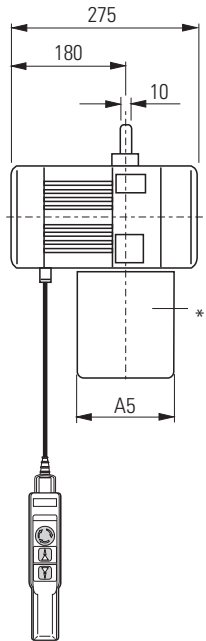
#### 1/1

					*	
	=1/1					
HW	A3	A4	A5	A6		
[M]	[MM]					
7	347	281	145	90	K	Стандарт
15	447	303		100	S	
24	496	303		100	S	
7	376	303	145	100	S	Опция

Auswahltable: ↑ 14

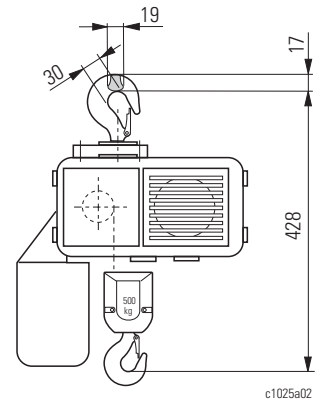
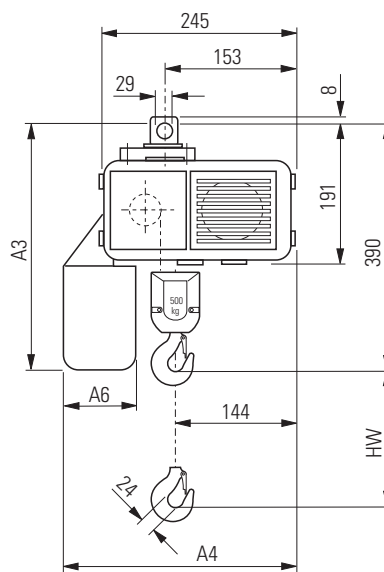
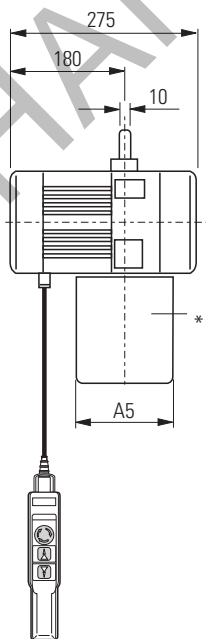
Selection table: ↑ 14

Таблица выбора : ↑ 14



#### 2/1

					*	
	=2/1					
HW	A3	A4	A5	A6		
[M]	[MM]					
3,5	347	281	145	90	K	Стандарт
7,5	447	303		100	S	
12	496	303		100	S	
3,5	376	303	145	100	S	Опция



\* Material des Kettenspeichers  
K = Kunststoff  
S = Stahlblech  
T = Textil

\* Material of chain box  
K = Plastic  
S = Sheet metal  
T = Fabric

\* Материал корпуса цепи  
K = Пластик  
S = Листовой металл  
T = Ткань



**ST 10**

**Kettenzug "stationär"**

**"Stationary" chain hoist**

**"Стационарная" цепная таль**

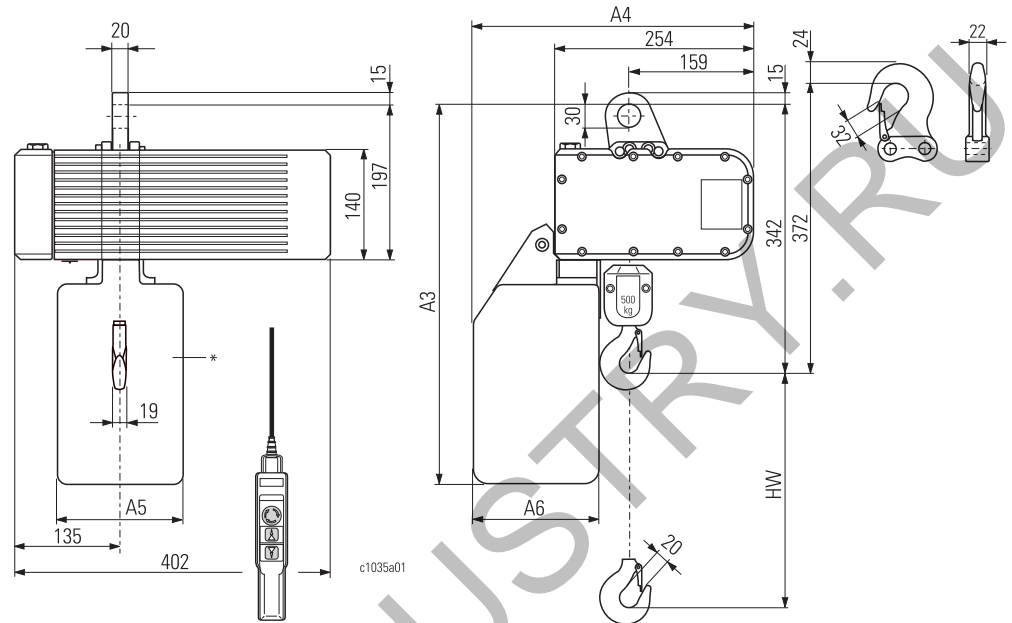
**1/1**

HW [m]	A3	A4	A5	A6	K	T	S	*
	[mm]							
12	484	352	160	160	K	T	S	Стандарт
25	571	347	150	155	T	T	S	
30	651	347	150	155	T	T	S	
50	661	347	320	155	T	T	S	
60	701	347	320	155	S	T	S	
12	471	347	150	155	S	T	S	Опция
25	571	347	150	155	S	T	S	
30	651	347	150	155	S	T	S	

Auswahltable: ↑ 14

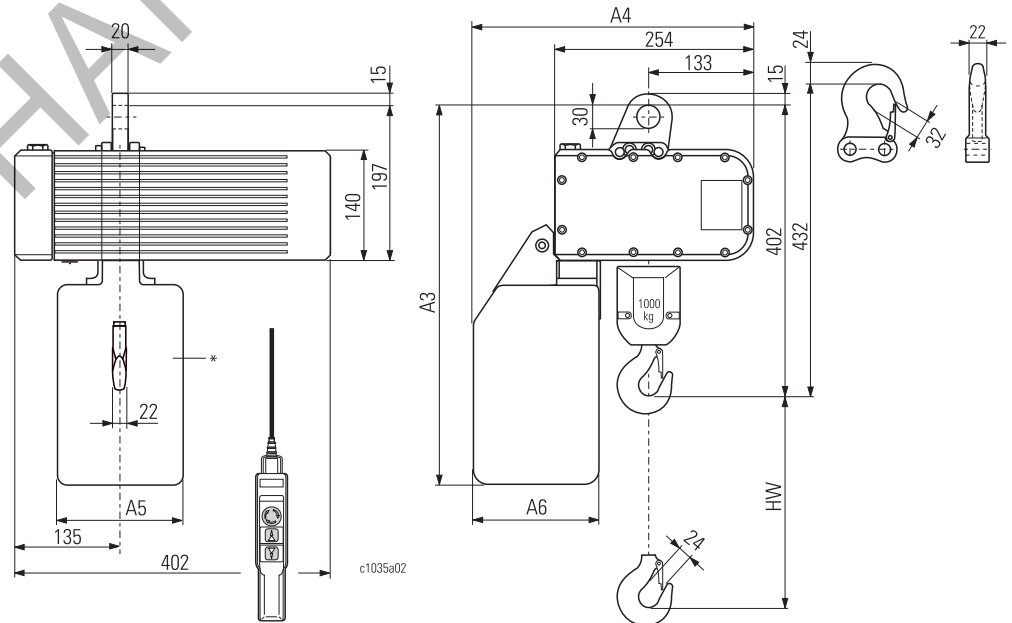
Selection table: ↑ 14

Таблица выбора : ↑ 14



**2/1**

HW [m]	A3	A4	A5	A6	K	T	S	*
	[mm]							
6	484	352	160	160	K	T	S	Стандарт
12,5	571	347	150	155	T	T	S	
15	651	347	150	155	T	T	S	
25	661	347	320	155	T	T	S	
30	701	347	320	155	S	T	S	
6	471	347	150	155	S	T	S	Опция
12,5	571	347	150	155	S	T	S	
15	651	347	150	155	S	T	S	



\* Material des Kettenspeichers  
K = Kunststoff  
S = Stahlblech  
T = Textil

\* Material of chain box  
K = Plastic  
S = Sheet metal  
T = Fabric

\* Материал короба цепи  
K = Пластик  
S = Листовой металл  
T = Ткань



## ST 20

Kettenzug "stationär"      "Stationary" chain hoist      "Стационарная" цепная таль

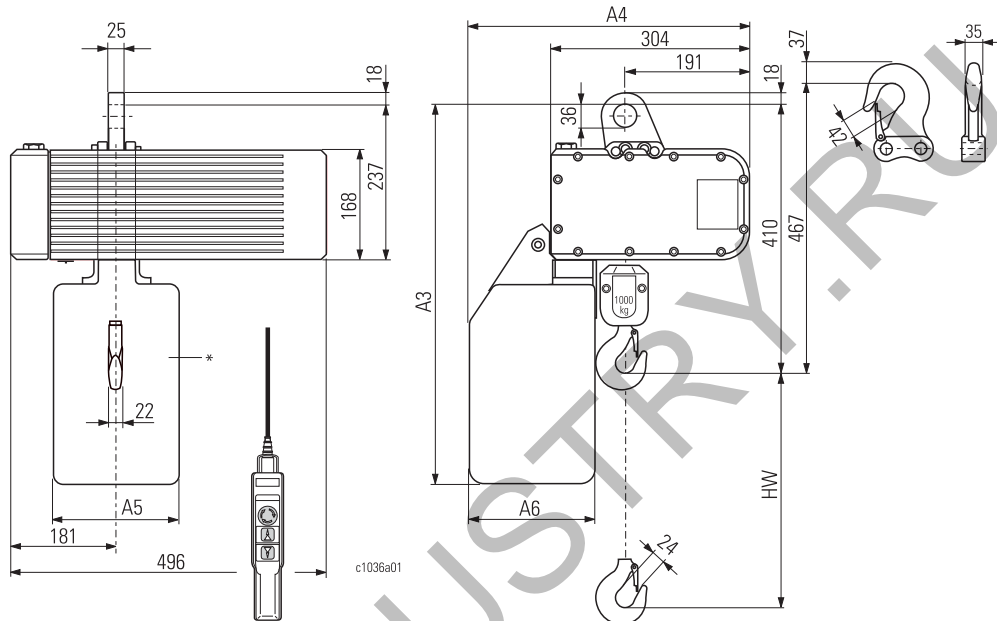
### 1/1

kg					*	
	=1/1					
	HW	A3	A4	A5		
[m]	[mm]					
8	532	398	160	160	K	Стандарт
16	619	393	150	155	T	
22	699	393	150	155	T	
30	709	393	320	155	T	
40	749	393	320	155	S	
8	519	393	150	155	S	Опция
16	619	393	150	155	S	
22	699	393	150	155	S	

Auswahltable: ↑ 14

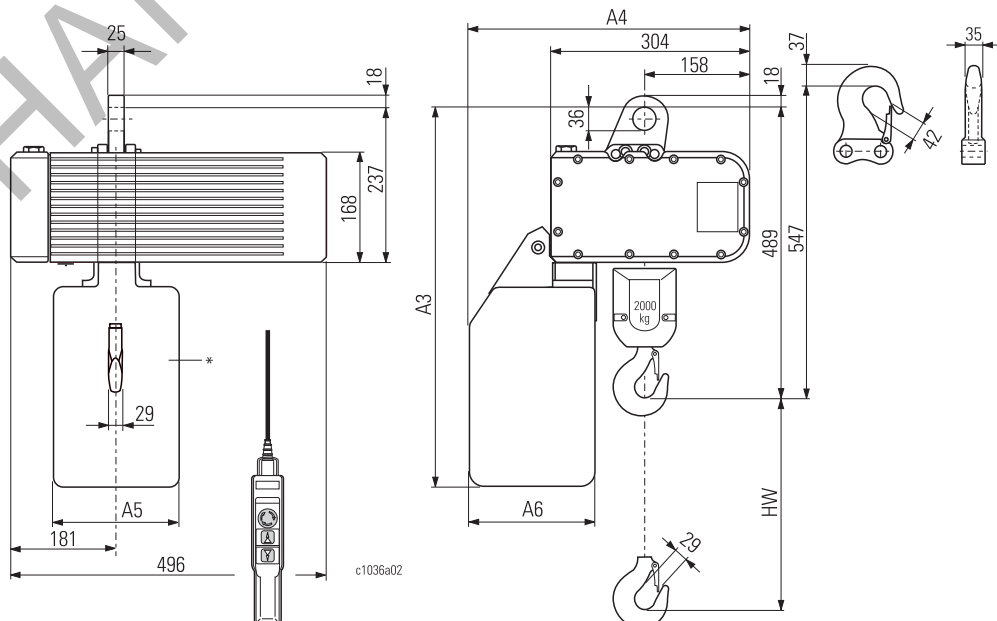
Selection table: ↑ 14

Таблица выбора : ↑ 14



### 2/1

kg					*	
	=2/1					
	HW	A3	A4	A5		
[m]	[mm]					
4	532	398	160	160	K	Стандарт
8	619	393	150	155	T	
11	699	393	150	155	T	
15	709	393	320	155	T	
20	749	393	320	155	S	
4	519	393	150	155	S	Опция
8	619	393	150	155	S	
11	699	393	150	155	S	



\* Material des Kettenspeichers  
K = Kunststoff  
S = Stahlblech  
T = Textil

\* Material of chain box  
K = Plastic  
S = Sheet metal  
T = Fabric

\* Материал корпуса цепи  
K = Пластик  
S = Листовой металл  
T = Ткань



**ST 30**

**Kettenzug "stationär"**      **"Stationary" chain hoist**      **"Стационарная" цепная таль**

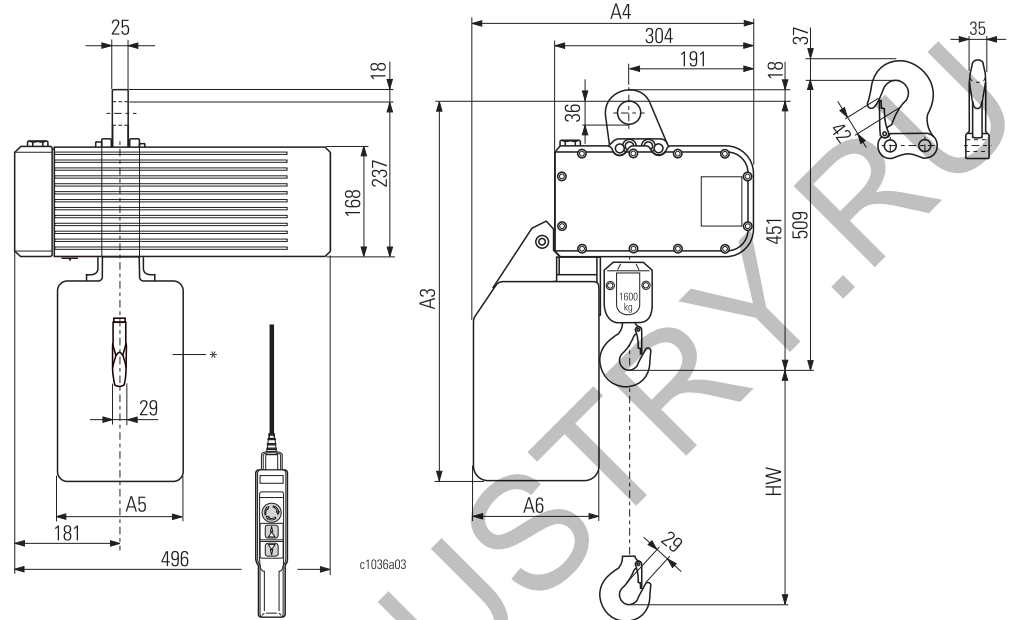
**1/1**

=1/1	HW				K	*
	A3	A4	A5	A6		
	[m]					
	[mm]					
4,5	532	398	160	160	K	Стандарт
10	619	393	150	155	T	
12	699	393	150	155	T	
20	709	393	320	155	T	
30	749	393	320	155	S	
6	519	393	150	155	S	Опция
10	619	393	150	155	S	
12	699	393	150	155	S	

Auswahltable: ↑ 14

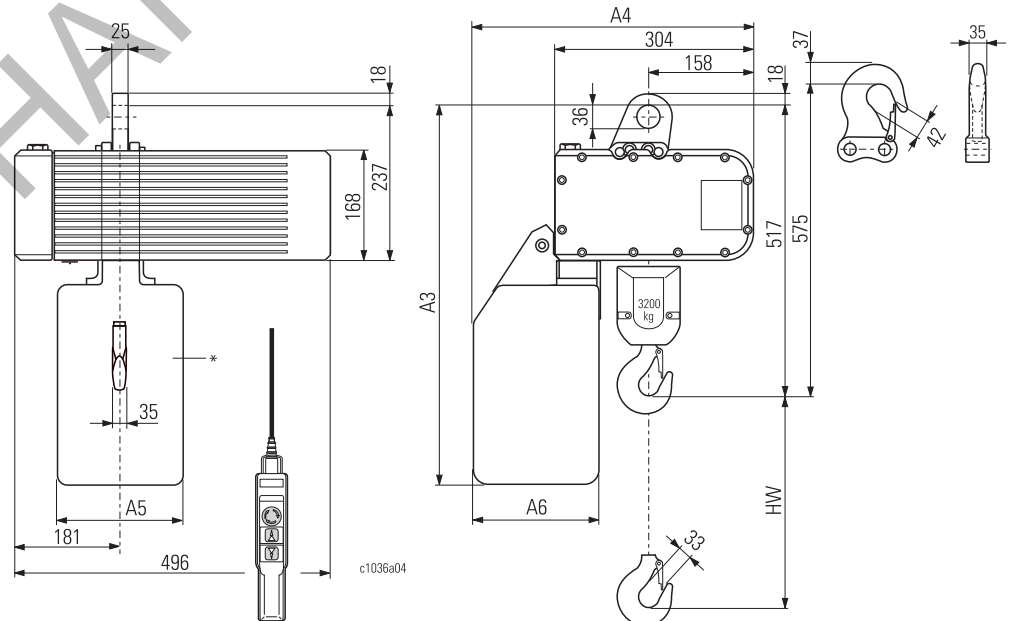
Selection table: ↑ 14

Таблица выбора : ↑ 14



**2/1**

=2/1	HW				K	*
	A3	A4	A5	A6		
	[m]					
	[mm]					
2,2	532	398	160	160	K	Стандарт
5	619	393	150	155	T	
6	699	393	150	155	T	
10	709	393	320	155	T	
15	749	393	320	155	S	
3	519	393	150	155	S	Опция
5	619	393	150	155	S	
6	699	393	150	155	S	



\* Material des Kettenspeichers  
 K = Kunststoff  
 S = Stahlblech  
 T = Textil

\* Material of chain box  
 K = Plastic  
 S = Sheet metal  
 T = Fabric

\* Материал корпуса цепи  
 K = Пластик  
 S = Листовой металл  
 T = Ткань



## ST 32

### Kettenzug "stationär"

### "Stationary" chain hoist

### "Стационарная" цепная таль

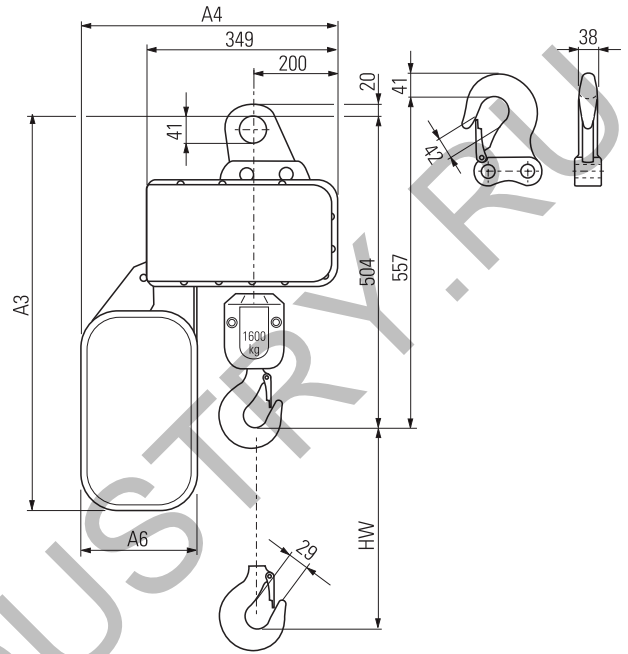
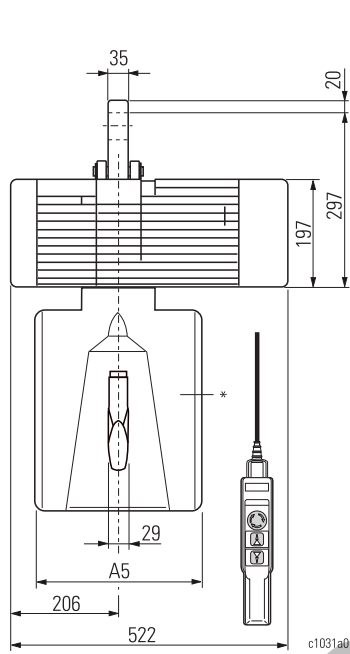
### 1/1

HW [m]	A3	A4	A5	A6	K	S	T	*
	[mm]							
4,5	586	424	160	160	K	S	T	Стандарт
20	711	466	300	210	K	S	T	
50	892	636	300	380	S	S	T	
80	1092	706	300	450	S	S	T	Опция
12	610	466	296	210	T	S	T	
20	730	466	296	210	T	S	T	
20	730	466	300	209	S	S	T	

Auswahltable: ↑ 14

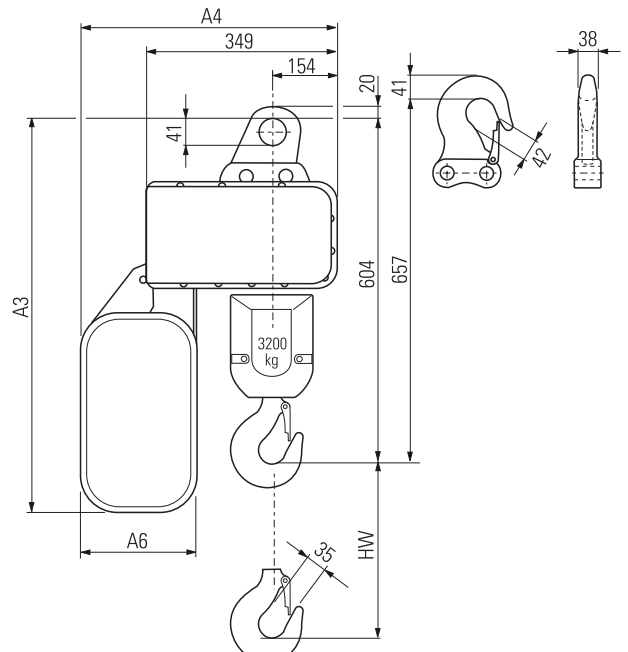
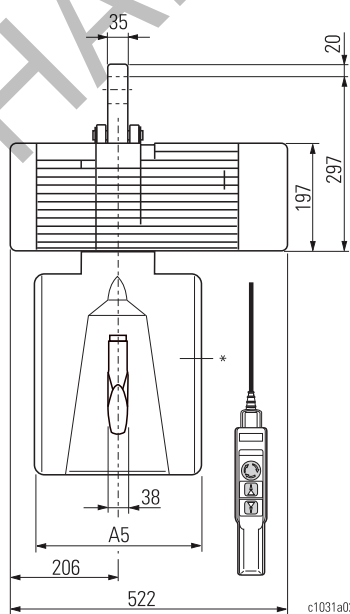
Selection table: ↑ 14

Таблица выбора : ↑ 14



### 2/1

HW [m]	A3	A4	A5	A6	K	S	T	*
	[mm]							
2,2	586	424	160	160	K	S	T	Стандарт
10	711	466	300	210	K	S	T	
25	892	636	300	380	S	S	T	
40	1092	706	300	450	S	S	T	Опция
6	610	466	296	210	T	S	T	
10	730	466	296	210	T	S	T	
10	730	466	300	209	S	S	T	



\* Material des Kettenspeichers  
K = Kunststoff  
S = Stahlblech  
T = Textil

\* Material of chain box  
K = Plastic  
S = Sheet metal  
T = Fabric

\* Материал короба цепи  
K = Пластик  
S = Листовой металл  
T = Ткань



**ST 50 / ST 60**

**Kettenzug "stationär"**

**"Stationary" chain hoist**

**"Стационарная" цепная таль**

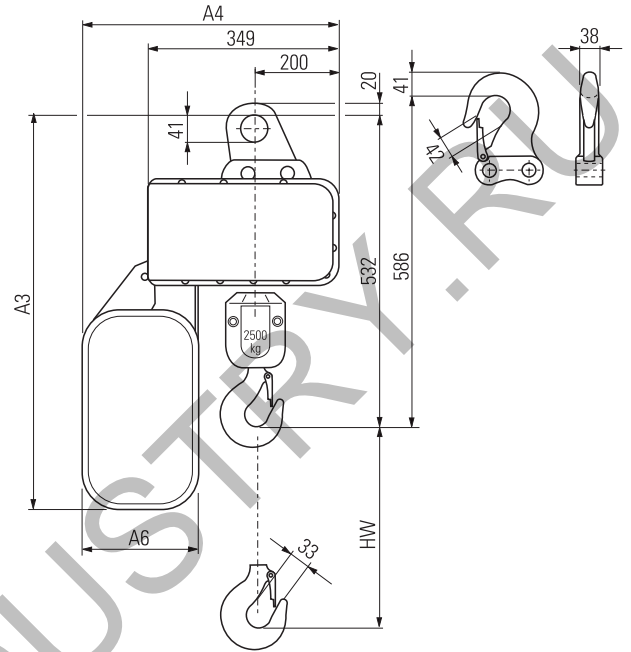
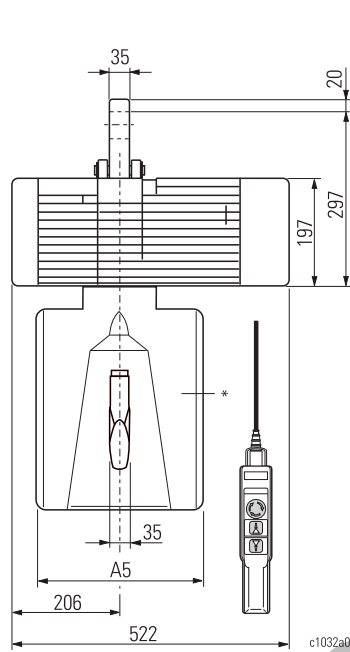
**1/1**

HW [m]	A3	A4	A5	A6	K	S	Стандарт
	[mm]						
12	711	466	300	210	K	S	Стандарт
30	892	636	300	380	S	S	
50	1092	706	300	450	S	S	
8	610	466	296	210	T	T	Опция
12	730	466	296	210	T	S	
12	730	466	300	209	S	S	

Auswahltabelle: ↑ 14

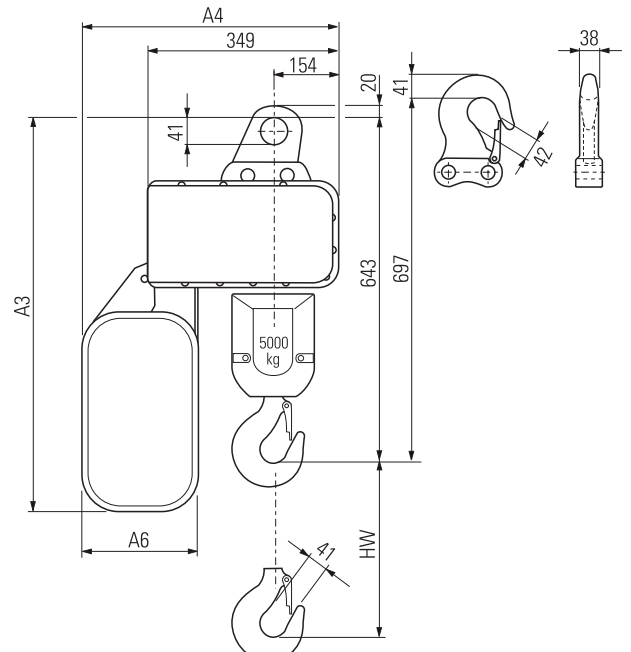
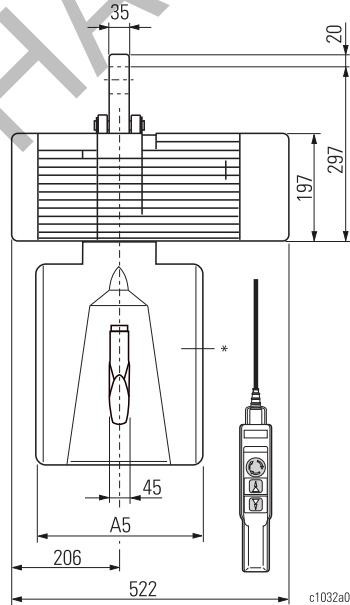
Selection table: ↑ 14

Таблица выбора : ↑ 14



**2/1**

HW [m]	A3	A4	A5	A6	K	S	Стандарт
	[mm]						
6	711	466	300	210	K	S	Стандарт
15	892	636	300	380	S	S	
25	1092	706	300	450	S	S	
4	610	466	296	210	T	T	Опция
6	730	466	296	210	T	S	
6	730	466	300	209	S	S	



\* Material des Kettenspeichers  
K = Kunststoff  
S = Stahlblech  
T = Textil

\* Material of chain box  
K = Plastic  
S = Sheet metal  
T = Fabric

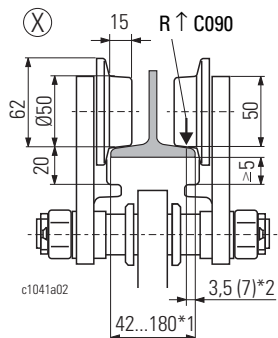
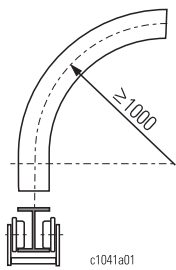
\* Материал короба цепи  
K = Пластик  
S = Листовой металл  
T = Ткань

## ST 05

## Rollfahwerk Push trolley Ручная тележка

### 1/1

US-G 10							*
HW	B3	B4	B5	B6	B7		
[m]	[mm]						
7	391	281	145	90	425	K	Стандар
15	491	303		100	525	S	
24	537	303		100	525	S	
7	420	303	145	100	454	S	Оп.



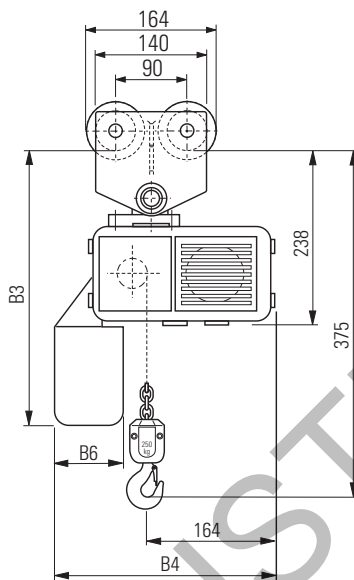
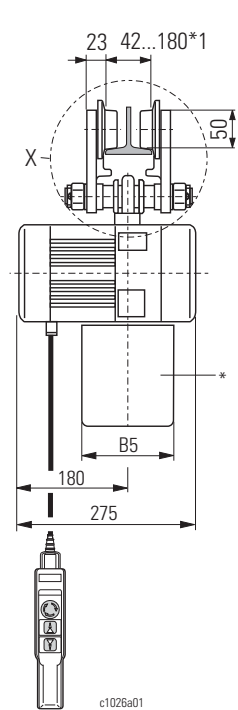
### 2/1

US-G 10							*
HW	B3	B4	B5	B6	B7		
[m]	[mm]						
3,5	391	281	145	90	425	K	Стан.
7,5	491	303		100	525	S	
12	537	303		100	525	S	
3,5	420	303	145	100	454	S	Оп.

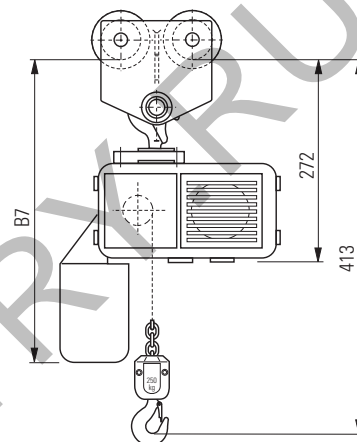
Auswahltable: ↑ 14

Selection table: ↑ 14

Таблица выбора: ↑ 14



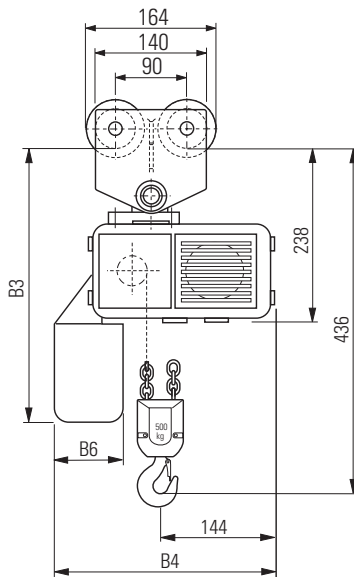
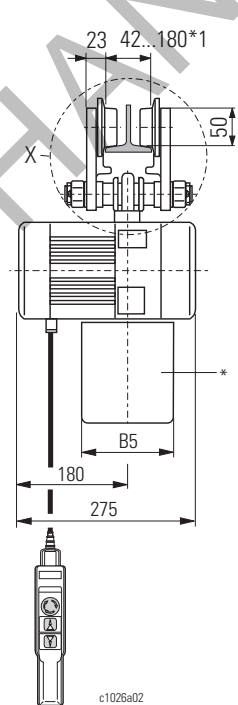
Hakenaufhängung  
Hook suspension  
Подвеска крюка



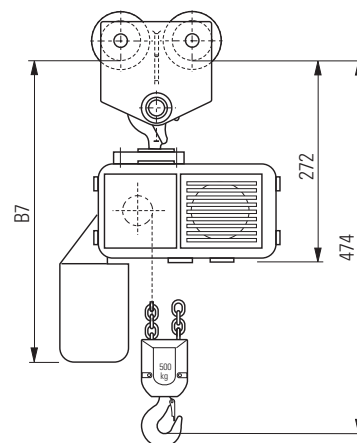
Rollfahwerk mit starrer Befestigung siehe A191 oder Seite 24.

Push trolley with rigid connection see A191 or page 24.

Ручную тележку с жестким соединением смотрите в разделе A191 на странице 24.



Hakenaufhängung  
Hook suspension  
Подвеска крюка



\* Material des Kettenspeichers  
K = Kunststoff  
S = Stahlblech  
T = Textil

\*1 Standard  
\*2 Bei geneigtem Flansch

\* Material of chain box  
K = Plastic  
S = Sheet metal  
T = Fabric

\*1 Standard  
\*2 With sloping flange

\* Material der Kette  
K = Kunststoff  
S = Lattenmetall  
T = Textil

\*1 Standardvariante  
\*2 Mit geneigter Flansch

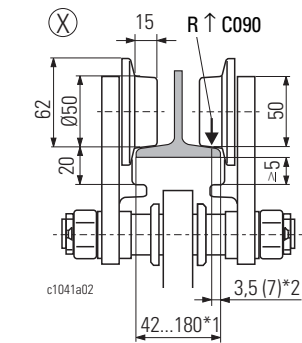


**ST 10**

**Rollfahwerk**      **Push trolley**      **Ручная тележка**

**1/1**

US-G 10	US-G 10					*
	B3	B4	B5	B6	B7	
HW	[mm]					K T T T S
[m]	[mm]					
12	529	352	160	160	559	
25	616	347	150	155	646	
30	696	347	150	155	726	
50	706	347	320	155	716	
60	746	347	320	155	766	
12	516	347	150	155	546	S S S
25	616	347	150	155	646	
30	696	347	150	155	726	



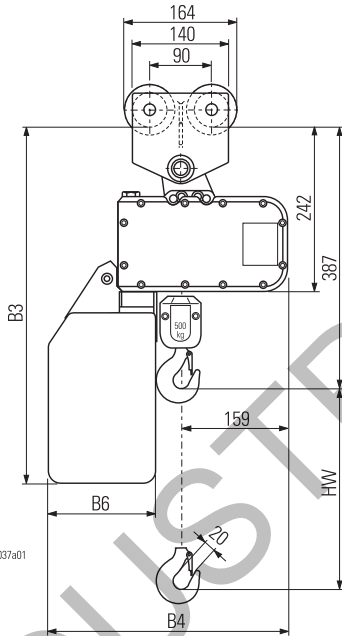
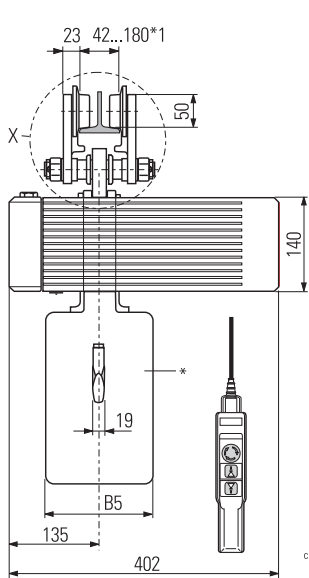
**2/1**

KFN 10.10H	KFN 10.10H				*
	B3	B4	B5	B6	
HW	[mm]				K T T T S
[m]	[mm]				
6	519	352	160	160	
12,5	606	347	150	155	
15	686	347	150	155	
25	696	347	320	155	
30	736	347	320	155	
6	506	347	150	155	S S S
12,5	606	347	150	155	
15	686	347	150	155	

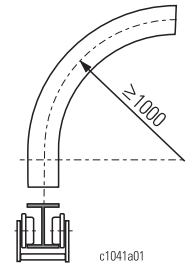
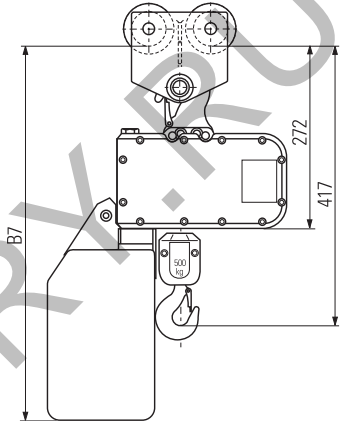
Auswahltabelle: ↑ 14

Selection table: ↑ 14

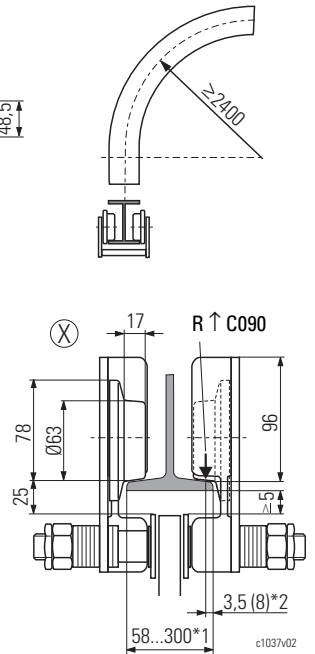
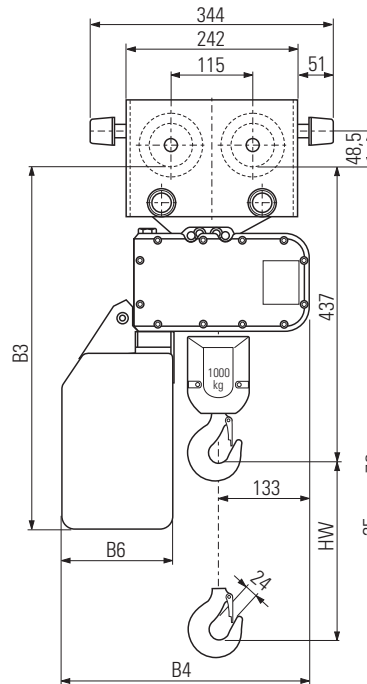
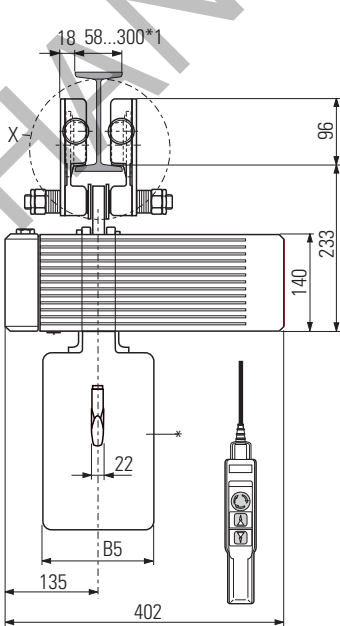
Таблица выбора : ↑ 14



Hakenaufhängung  
 Hook suspension  
 Подвеска крюка



Rollfahwerk mit starrer Befestigung siehe A191 oder Seite 24.  
 Push trolley with rigid connection see A191 or page 24.  
 Ручную тележку с жестким соединением смотрите A191 на странице 24.



\* Material des Kettenspeichers  
 K = Kunststoff  
 S = Stahlblech  
 T = Textil  
 \*1 Standard  
 \*2 Bei geneigtem Flansch

\* Material of chain box  
 K = Plastic  
 S = Sheet metal  
 T = Fabric  
 \*1 Standard  
 \*2 With sloping flange

\* Материал короба цепи  
 K = Пластик  
 S = Листовой металл  
 T = Ткань  
 \*1 Стандартный вариант  
 \*2 С наклонной полкой

## ST 20

### Rollfahrwerk

### Push trolley

### Ручная тележка

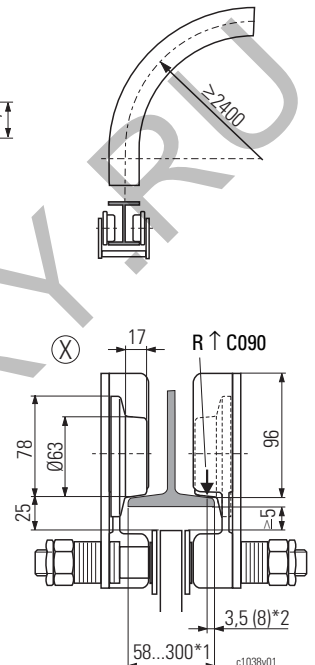
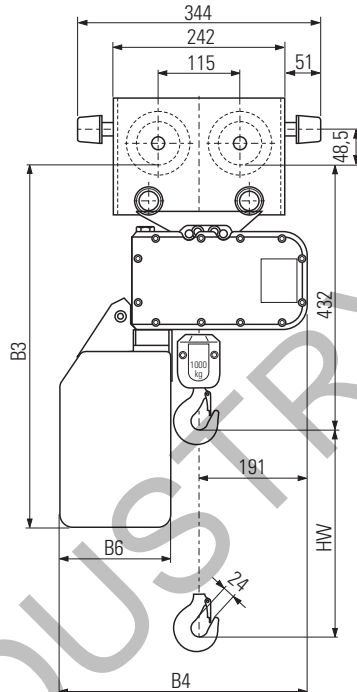
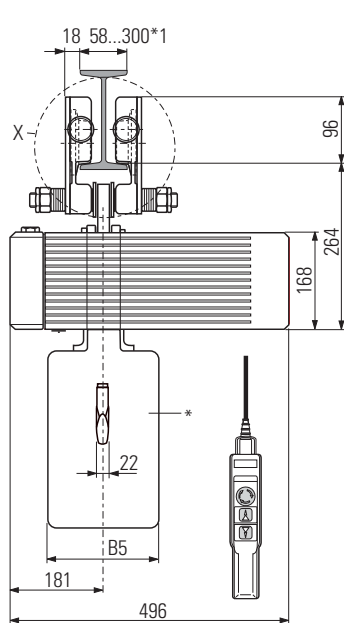
1/1

KFN 10.20H						*
HW	B3	B4	B5	B6	K T S	Стандарт
[m]	[mm]					
8	558	398	160	160	K	Стандарт
16	645	393	150	155	T	
22	725	393	150	155	T	
30	735	393	320	155	T	
40	775	393	320	155	S	Опция
8	545	393	150	155	S	
16	645	393	150	155	S	
22	725	393	150	155	S	

Auswahltabelle: ↑ 14

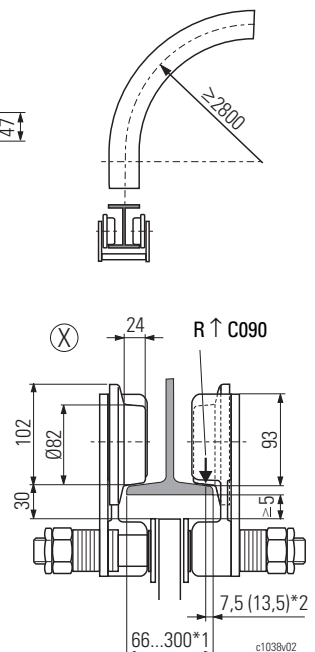
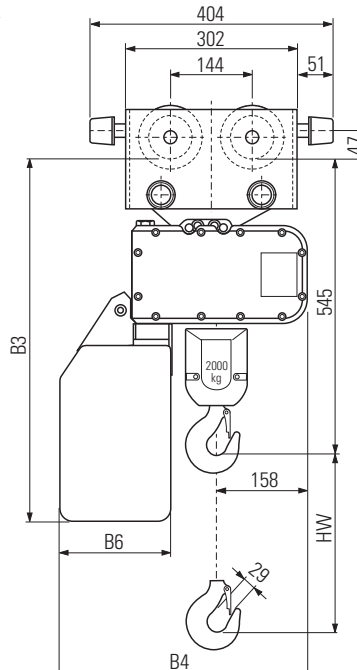
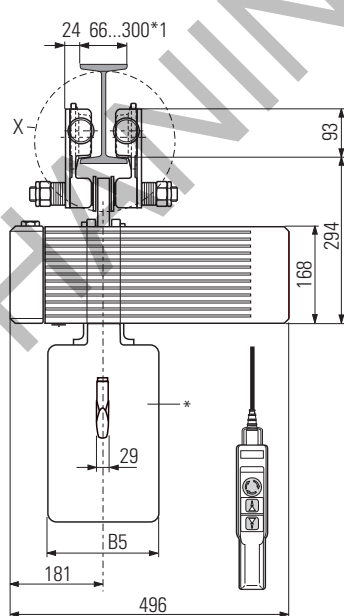
Selection table: ↑ 14

Таблица выбора: ↑ 14



2/1

KFN 32.20H						*
HW	B3	B4	B5	B6	K T S	Стандарт
[m]	[mm]					
4	589	398	160	160	K	Стандарт
8	676	393	150	155	T	
11	756	393	150	155	T	
15	766	393	320	155	T	
20	806	393	320	155	S	Опция
4	576	393	150	155	S	
8	676	393	150	155	S	
11	756	393	150	155	S	



Abmessungen der Rollfahrwerke für Tragfähigkeiten bis 3200 kg siehe Elektrofahrwerke (ohne Fahrtrieb).

Dimensions of push trolleys for working loads up to 3200 kg see electric trolleys (without travel drive).

Размеры ручных тележек для талей грузоподъемностью до 3200 кг смотрите в разделе электрических тележек (без электродвигателя для перемещения).

\* Material des Kettenspeichers  
K = Kunststoff  
S = Stahlblech  
T = Textil  
\*1 Standard  
\*2 Bei geneigtem Flansch

\* Material of chain box  
K = Plastic  
S = Sheet metal  
T = Fabric  
\*1 Standard  
\*2 With sloping flange

\* Material of chain box  
K = Пластик  
S = Листовой металл  
T = Ткань  
\*1 Стандартный вариант  
\*2 С наклонной полкой



**ST 05**

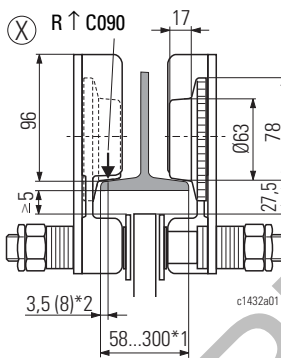
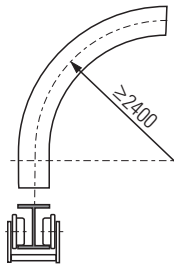
**Elektrofahwerk**  
**"normale Bauhöhe"**

**"Standard headroom"**  
**electric trolley**

**Электрическая тележка**  
**"стандартной строительной высоты"**

**1/1**

KFN 10.05E						*
HW	C3	C4	C5	C6		
[m]	[mm]					
7	357	281	145	90	K	Стандарт
15	457	303		100	S	
24	506	303		100	S	
7	386	303	145	100	S	Опция



**2/1**

KFN 10.05E						*
HW	C3	C4	C5	C6		
[m]	[mm]					
3,5	357	281	145	90	K	Стандарт
7,5	457	303		100	S	
12	506	303		100	S	
3,5	386	303	145	100	S	Опция

\* Material des Kettenspeichers

K = Kunststoff  
 S = Stahlblech  
 T = Textil

\*1 Standard; bei Flanschbreite >260 mm sind Führungsrollen erforderlich

\*2 Bei geneigtem Flansch

\* Material of chain box

K = Plastic  
 S = Sheet metal  
 T = Fabric

\*1 Standard; guide rollers necessary for flange width >260 mm

\*2 With sloping flange

\* Материал корпуса цепи

K = Пластик  
 S = Листовой металл  
 T = Ткань

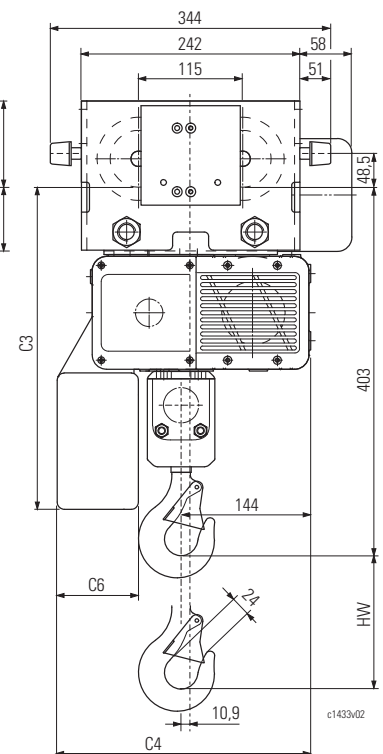
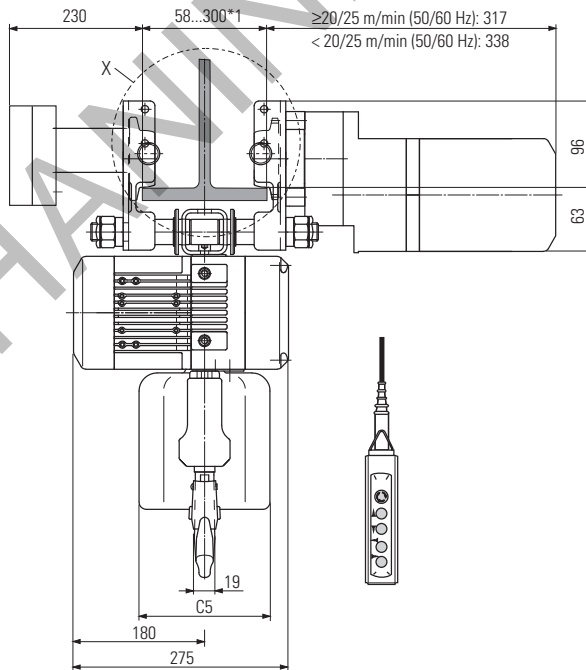
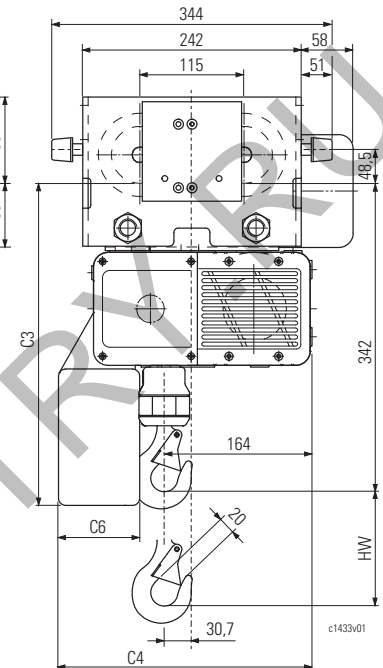
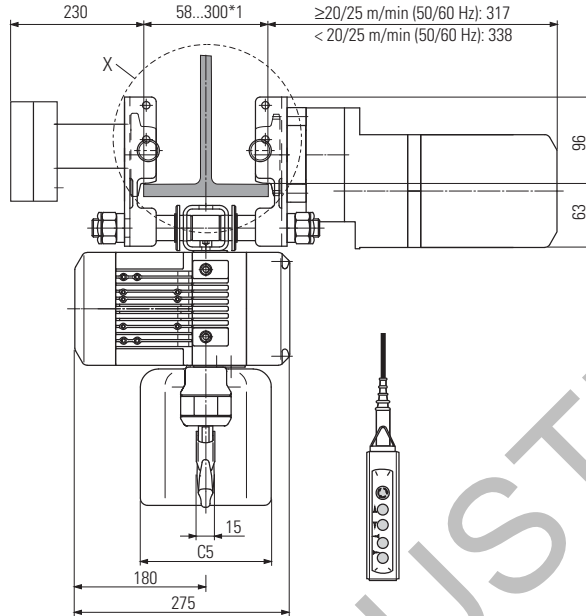
\*1 Стандартный вариант; для полок с шириной > 260 мм требуются направляющие ролики

\*2 С наклонной полкой

Auswahltabelle: ↑ 14

Selection table: ↑ 14

Таблица выбора : ↑ 14





## ST 10

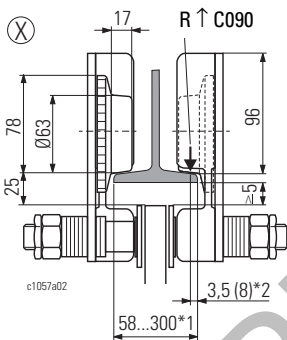
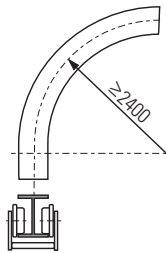
### Elektrofahwerk "normale Bauhöhe"

### "Standard headroom" electric trolley

### Электрическая тележка "стандартной строительной высоты"

1/1

KFN 10.10E	KFN 10.10E				*	Standard	
	HW	C3	C4	C5			C6
	[m]	[mm]					
12	519	352	160	160	K	Standard	
25	606	347	150	155	T		
30	686	347	150	155	T		
50	696	347	320	155	T		
60	736	347	320	155	S		
12	506	347	150	155	S	Option	
25	606	347	150	155	S		
30	686	347	150	155	S		



2/1

KFN 10.10E	KFN 10.10E				*	Standard	
	HW	C3	C4	C5			C6
	[m]	[mm]					
6	519	352	160	160	K	Standard	
12,5	606	347	150	155	T		
15	686	347	150	155	T		
25	696	347	320	155	T		
30	736	347	320	155	S		
6	506	347	150	155	S	Option	
12,5	606	347	150	155	S		
15	686	347	150	155	S		

\* Material des Kettenspeichers  
K = Kunststoff  
S = Stahlblech  
T = Textil

\*1 Standard; bei Flanschbreite >260 mm sind Führungsrollen erforderlich

\*2 Bei geneigtem Flansch

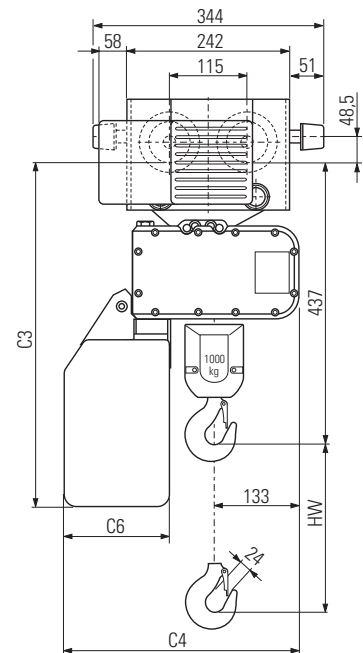
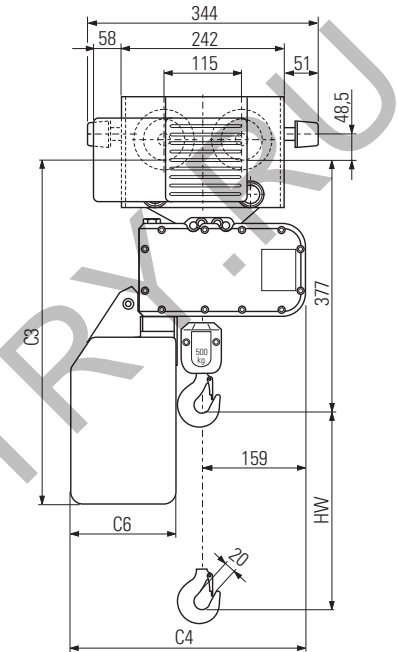
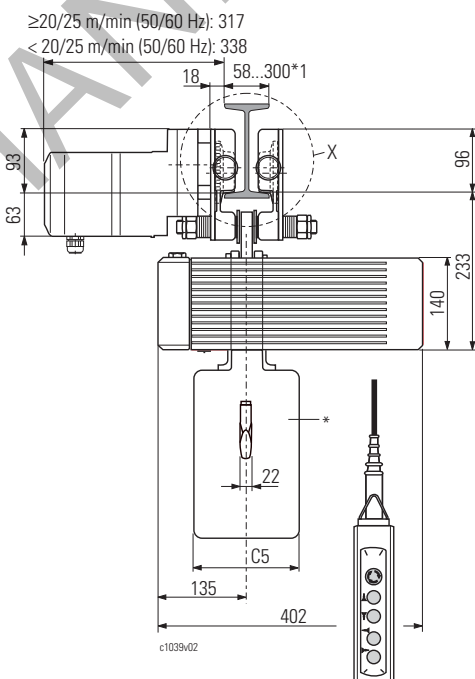
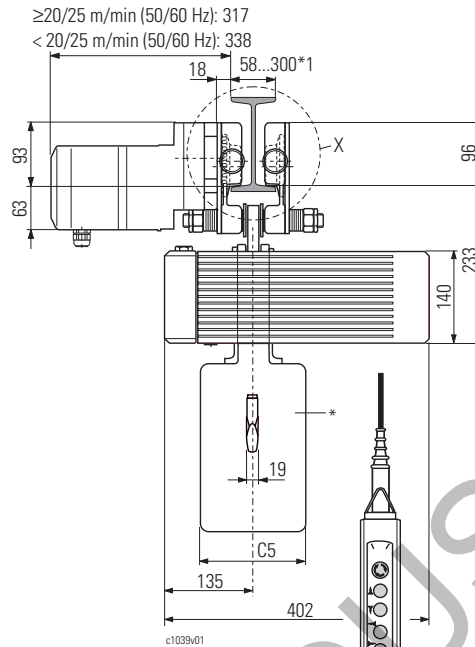
ST.FM

07.18

Auswahltabelle: ↑ 14

Selection table: ↑ 14

Таблица выбора: ↑ 14



\* Material of chain box  
K = Plastic  
S = Sheet metal  
T = Fabric

\*1 Standard; guide rollers necessary for flange width >260 mm

\*2 With sloping flange

\* Material of chain box  
K = Plastic  
S = Sheet metal  
T = Fabric

\*1 Standard variant; for flanges with width >260 mm guide rollers are required

\*2 With sloping flange

25



**ST 20**

**Elektrofahwerk**  
**"normale Bauhöhe"**

**"Standard headroom"**  
**electric trolley**

**Электрическая тележка**  
**"стандартной строительной высоты"**

**1/1**

KFN 10.20E						*
HW	C3	C4	C5	C6		
[m]	[mm]					
8	558	398	160	160	K	Стандарт
16	645	393	150	155	T	
22	725	393	150	155	T	
30	735	393	320	155	T	
40	775	393	320	155	S	Опция
8	545	393	150	155	S	
16	645	393	150	155	S	
22	725	393	150	155	S	S

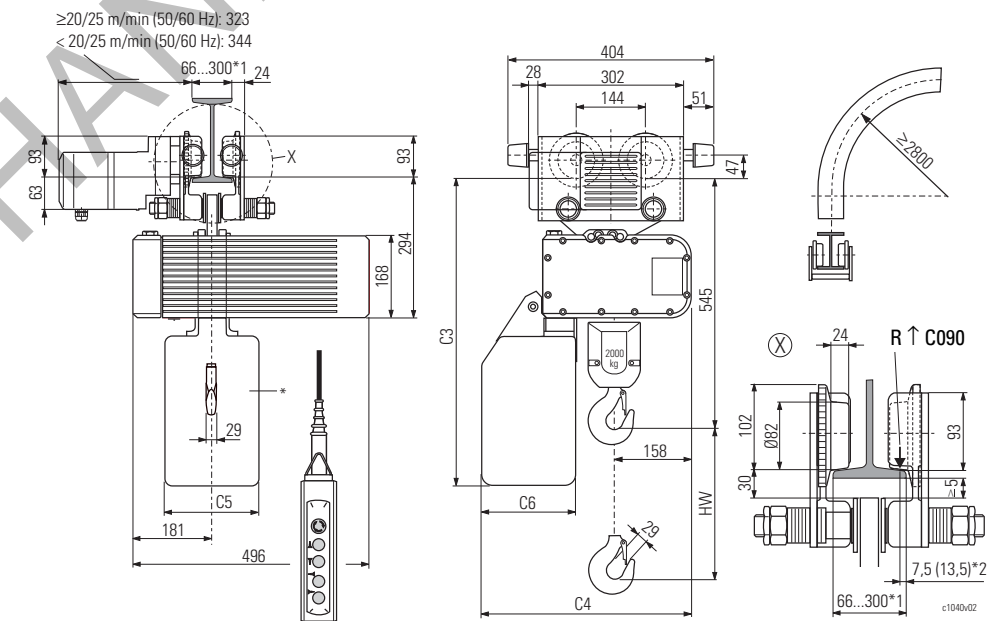
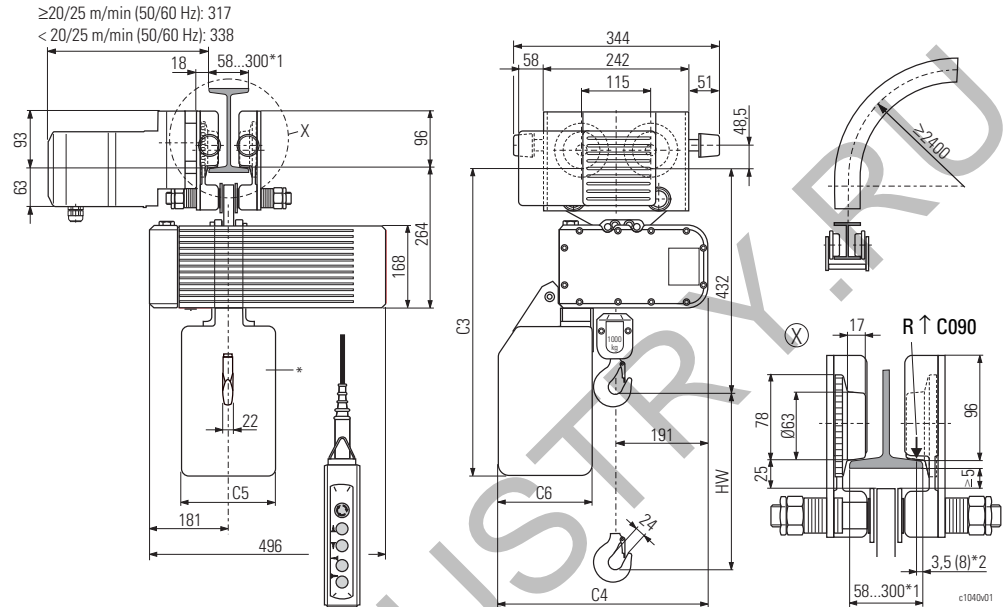
**2/1**

KFN 32.20E						*
HW	C3	C4	C5	C6		
[m]	[mm]					
4	589	398	160	160	K	Стандарт
8	676	393	150	155	T	
11	756	393	150	155	T	
15	746	393	320	155	T	
20	796	393	320	155	S	Опция
4	576	393	150	155	S	
8	766	393	150	155	S	
11	806	393	150	155	S	S

Auswahltabelle: ↑ 14

Selection table: ↑ 14

Таблица выбора: ↑ 14



\* Material des Kettenspeichers  
 K = Kunststoff  
 S = Stahlblech  
 T = Textil

\*1 Standard; bei Flanschbreite >260 mm sind Führungsrollen erforderlich

\*2 Bei geneigtem Flansch

\* Material of chain box  
 K = Plastic  
 S = Sheet metal  
 T = Fabric

\*1 Standard; guide rollers necessary for flange width >260 mm

\*2 With sloping flange

\* Материал короба цепи  
 K = Пластик  
 S = Листовой металл  
 T = Ткань

\*1 Стандартный вариант; для полок с шириной > 260 мм требуются направляющие ролики

\*2 С наклонной полкой



## ST 30

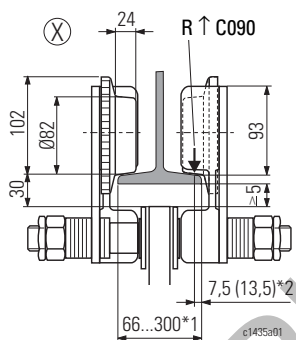
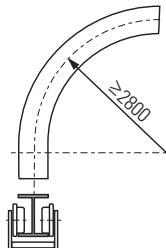
### Elektrofahwerk "normale Bauhöhe"

### "Standard headroom" electric trolley

### Электрическая тележка "стандартной строительной высоты"

1/1

=1/1	KFN 32.20E				*		
	HW	C3	C4	C5			C6
	[m]	[mm]					
4,5	589	398	160	160	K	Стандарт	
10	676	393	150	155	T		
12	756	393	150	155	T		
20	766	393	320	155	T		
30	806	393	320	155	S		
6	576	393	150	155	S	Опция	
10	676	393	150	155	S		
12	756	393	150	155	S		



2/1

=2/1	KFN 32.20E				*		
	HW	C3	C4	C5			C6
	[m]	[mm]					
2,2	589	398	160	160	K	Стандарт	
5	676	393	150	155	T		
6	756	393	150	155	T		
10	766	393	320	155	T		
15	806	393	320	155	S		
3	576	393	150	155	S	Опция	
5	676	393	150	155	S		
6	756	393	150	155	S		

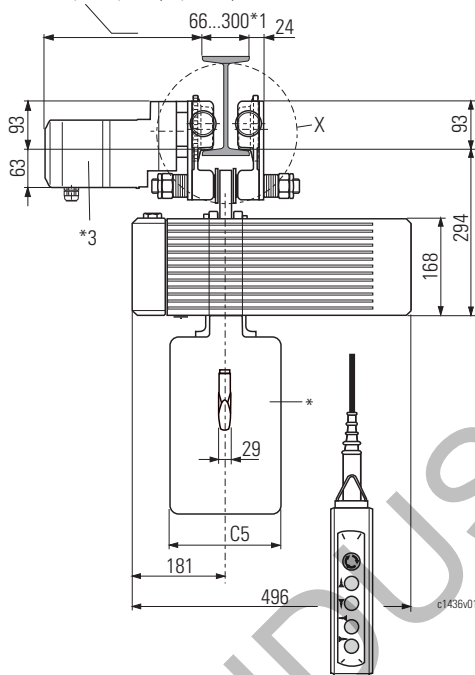
\* Material des Kettenspeichers  
K = Kunststoff  
S = Stahlblech  
T = Textil

\*1 Standard; bei Flanschbreite > 260 mm sind Führungsrollen erforderlich

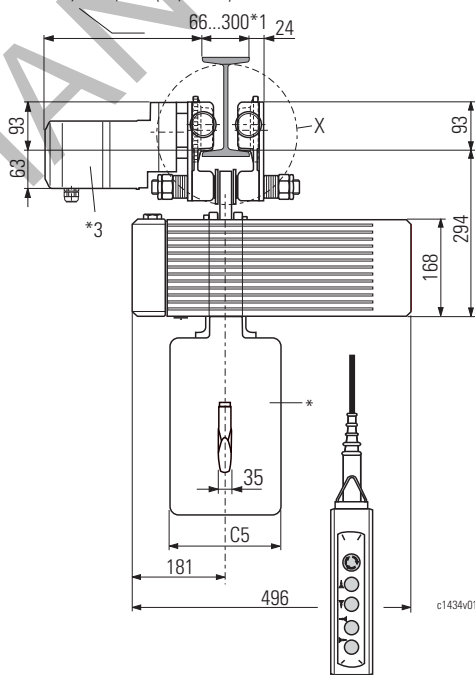
\*2 Bei geneigtem Flansch

\*3 Entfällt bei Rollfahwerk

≥20/25 m/min (50/60 Hz): 323  
< 20/25 m/min (50/60 Hz): 344



≥20/25 m/min (50/60 Hz): 323  
< 20/25 m/min (50/60 Hz): 344

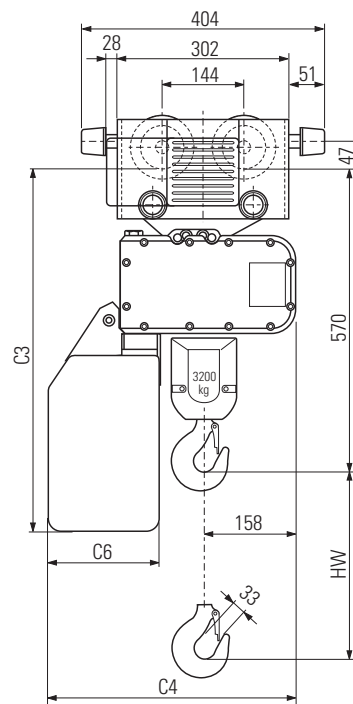
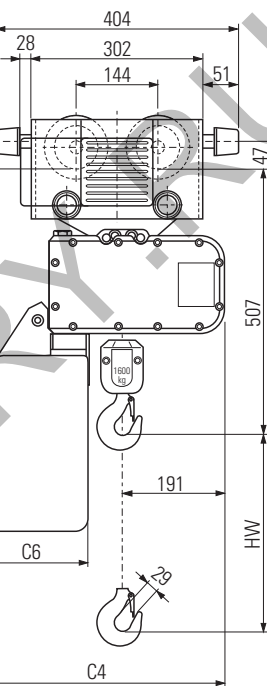


\* Material of chain box  
K = Plastic  
S = Sheet metal  
T = Fabric

\*1 Standard; guide rollers necessary for flange width >260 mm

\*2 With sloping flange

\*3 N/A with push trolley



\* Material of chain box  
K = Plastic  
S = Листовой металл  
T = Ткань

\*1 Стандартный вариант; для полок с шириной >260 мм требуются направляющие ролики

\*2 С наклонной полкой

\*3 Не применяется с ручной тележкой

Auswahltabelle: ↑ 14

Selection table: ↑ 14

Таблица выбора: ↑ 14



**ST 32**

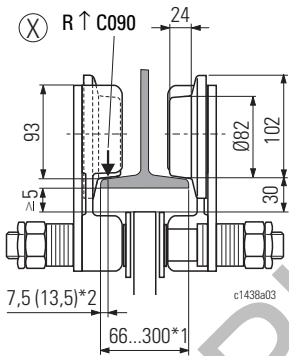
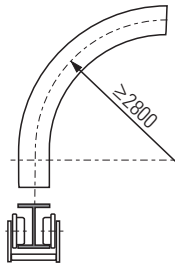
**Elektrofahwerk**  
**"normale Bauhöhe"**

**"Standard headroom"**  
**electric trolley**

**Электрическая тележка**  
**"стандартной строительной высоты"**

**1/1**

=1/1	KFN 32.32E				*	*	
	HW	C3	C4	C5			C6
	[m]	[mm]					
4,5	639	424	160	160	K	Стандарт	
20	765	466	300	210	K		
50	945	646	300	380	S		
80	1145	716	300	450	S		
12	664	466	296	210	T	Опция	
20	784	466	296	210	T		
20	784	466	300	209	S		



**2/1**

=2/1	KFN 32.32E				*	*	
	HW	C3	C4	C5			C6
	[m]	[mm]					
2,2	639	424	160	160	K	Стандарт	
10	765	466	300	210	K		
25	945	646	300	380	S		
40	1145	716	300	450	S		
6	664	466	296	210	T	Опция	
10	784	466	296	210	T		
10	784	466	300	209	S		

\* Material des Kettenspeichers

K = Kunststoff  
S = Stahlblech  
T = Textil

\*1 Standard; bei Flanschbreite > 260 mm sind Führungsrollen erforderlich

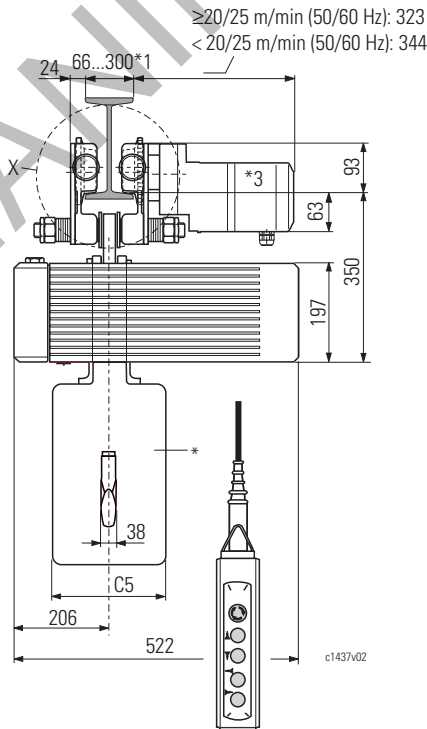
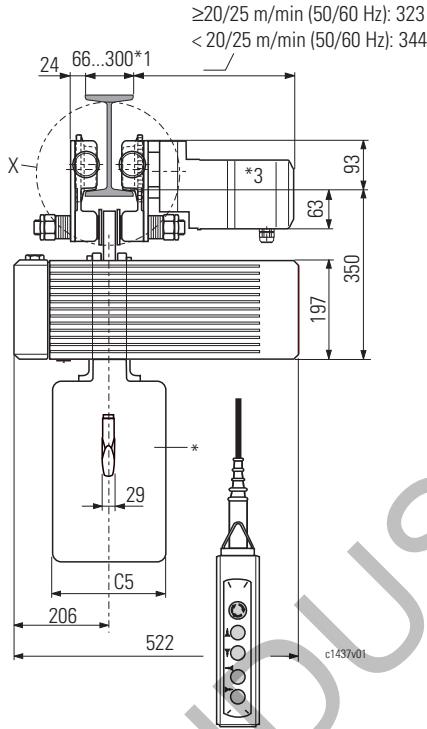
\*2 Bei geneigtem Flansch

\*3 Entfällt bei Rollfahwerk

Auswahltabelle: ↑ 14

Selection table: ↑ 14

Таблица выбора: ↑ 14



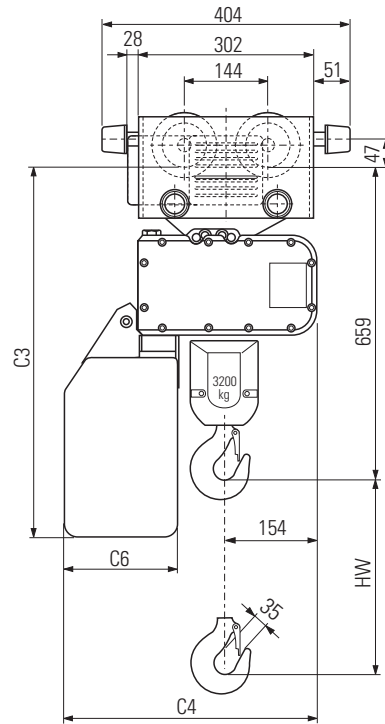
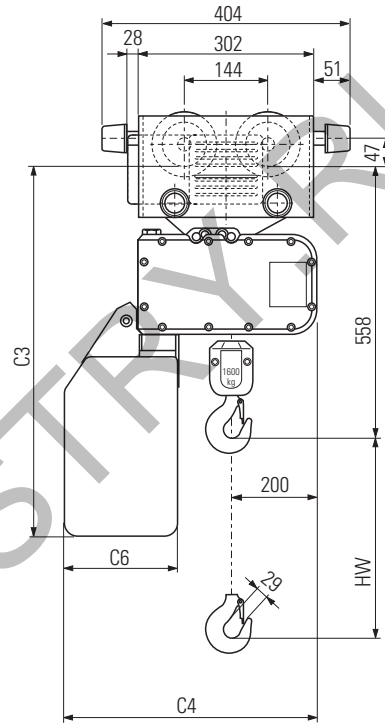
\* Material of chain box

K = Plastic  
S = Sheet metal  
T = Fabric

\*1 Standard; guide rollers necessary for flange width >260 mm

\*2 With sloping flange

\*3 N/a with push trolley



\* Material des Kettenspeichers

K = Пластик  
S = Листовой металл  
T = Ткань

\*1 Стандартный вариант; для полок с шириной >260 мм требуются направляющие ролики

\*2 С наклонной полкой

\*3 Не применяется с ручной тележкой

## ST 50 / ST 60

### Elektrofahwerk "normale Bauhöhe"

### "Standard headroom" electric trolley

### Электрическая тележка "стандартной строительной высоты"

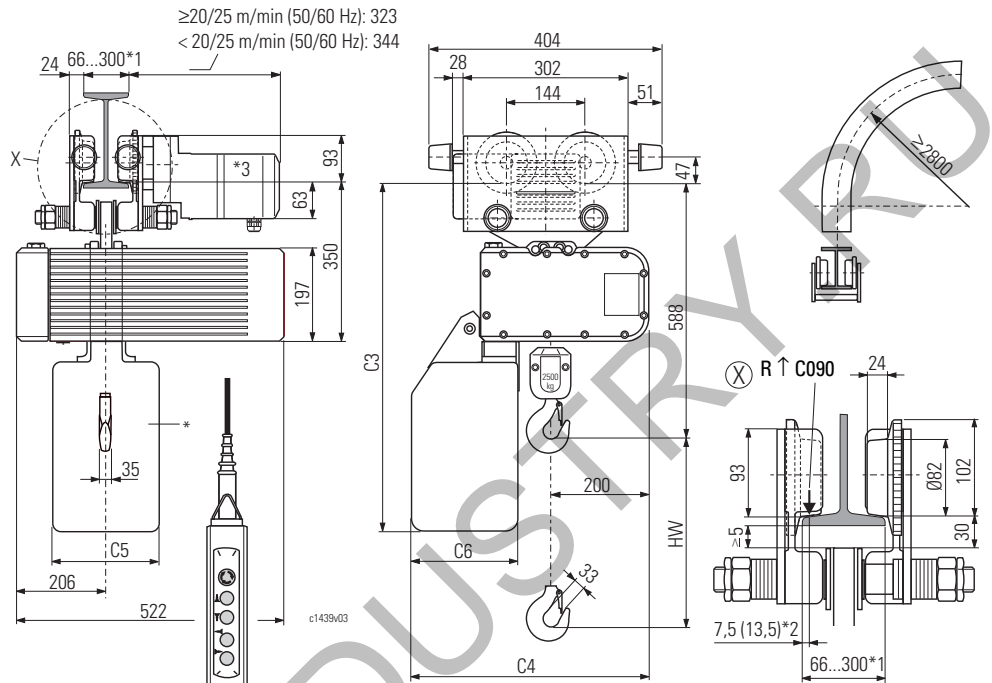
1/1

KFN 32.32E							*
HW	C3	C4	C5	C6			
[m]	[mm]						
12	765	466	300	210	K	Стандарт	S
30	945	636	300	380	S		
50	1145	706	300	450	S		
8	664	466	296	210	T	Опция	S
12	784	466	296	210	T		
12	784	466	300	209	S		

Auswahltable: ↑ 14

Selection table: ↑ 14

Таблица выбора: ↑ 14

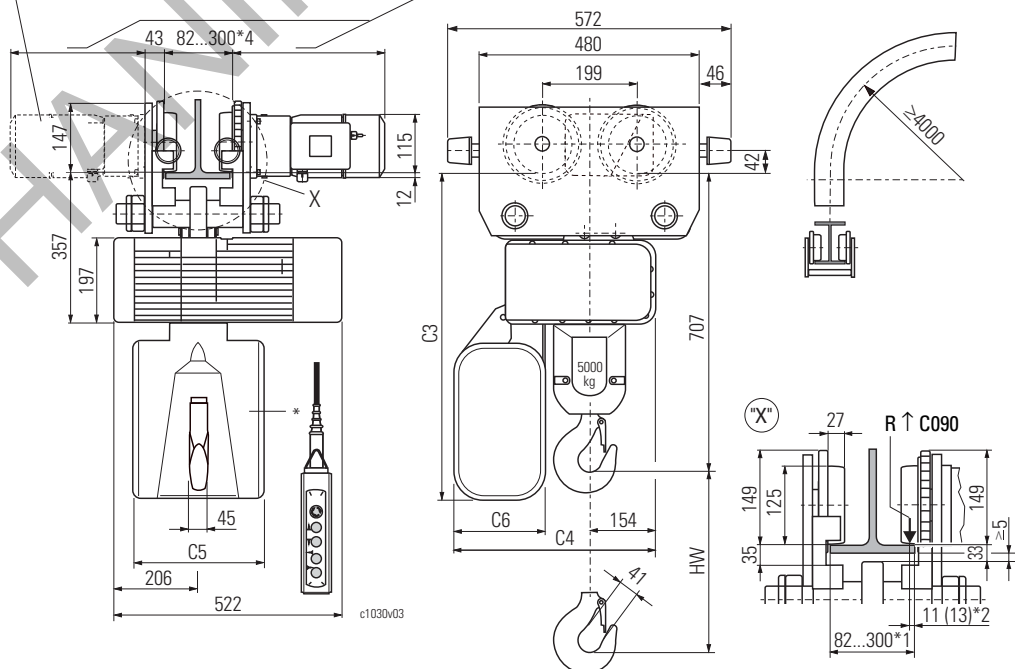


2/1

KFN 63.50E							*
HW	C3	C4	C5	C6			
[m]	[mm]						
6	773	466	300	210	K	Стандарт	S
15	953	636	300	380	S		
25	1153	706	300	450	S		
4	672	466	296	210	T	Опция	S
6	792	466	296	210	T		
6	792	466	300	209	S		

6300 kg ≥20/25 m/min (50/60 Hz): 2x SU-A ..  
5000 kg ≥25/32 m/min (50/60 Hz): 2x SU-A ..

≥20/25 m/min (50/60 Hz): 321  
<20/25 m/min (50/60 Hz): 342



\* Material des Kettenspeichers  
K = Kunststoff  
S = Stahlblech  
T = Textil

\*1 Standard; bei Flanschbreite > 260 mm sind Führungsrollen erforderlich  
\*2 Bei geneigtem Flansch  
\*3 Entfällt bei Rollfahwerk  
\*4 Bei Flanschbreite > 300 mm sind Führungsrollen erforderlich

\* Material of chain box  
K = Plastic  
S = Sheet metal  
T = Fabric

\*1 Standard; guide rollers necessary for flange width >260 mm  
\*2 With sloping flange  
\*3 N/a with push trolley  
\*4 Guide rollers necessary for flange width >300 mm

\* Материал короба цепи  
K = Пластик  
S = Листовой металл  
T = Ткань

\*1 Стандартный вариант; для полок с шириной > 260 мм требуются направляющие ролики  
\*2 С наклонной полкой  
\*3 Не применяется с ручной тележкой  
\*4 Для полок с шириной > 300 мм требуются направляющие ролики



**ST 05**

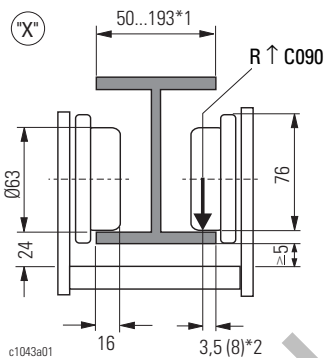
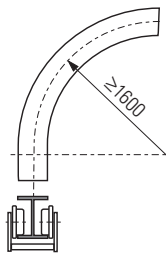
**Elektrofahwerk**  
**"kurze Bauhöhe"**

**"Short headroom"**  
**electric trolley**

**Электрическая тележка с "умень-**  
**шенной строительной высотой"**

**1/1**

KE-T 22					
HW	D3	D5	D6	K	S
	[mm]				
7	274	145	90	K	S
15	374		100	S	S
24	423		100	S	S
7	303	145	100	S	S



**ST 0502**

**2/1**

KE-T 22					
HW	D3	D5	D6	K	S
	[mm]				
3,5	274	145	90	K	S
7,5	374		100	S	S
12	423		100	S	S
3,5	303	145	100	S	S

\* Material des Kettenspeichers  
 K = Kunststoff  
 S = Stahlblech  
 T = Textil  
 \*1 Standard  
 \*2 Bei geneigtem Flansch

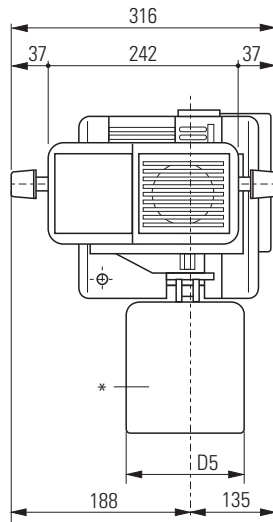
\* Material of chain box  
 K = Plastic  
 S = Sheet metal  
 T = Fabric  
 \*1 Standard  
 \*2 With sloping flange

\* Материал корпуса цепи  
 K = Пластик  
 S = Листовой металл  
 T = Ткань  
 \*1 Стандартный вариант  
 \*2 С наклонной полкой

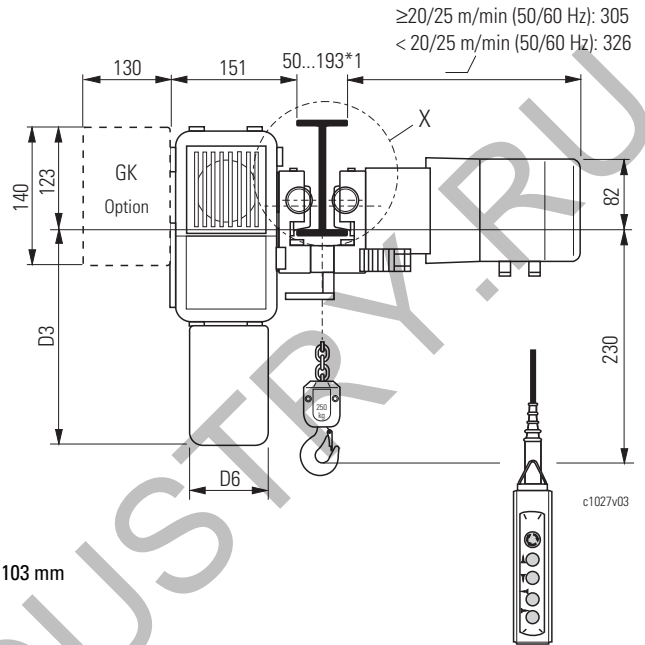
Auswahltabelle: ↑ 14

Selection table: ↑ 14

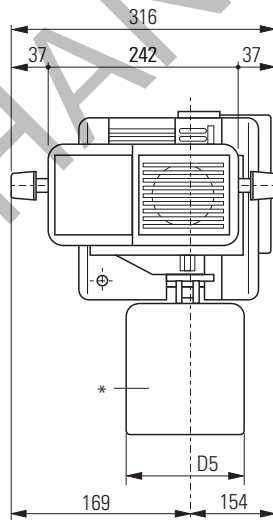
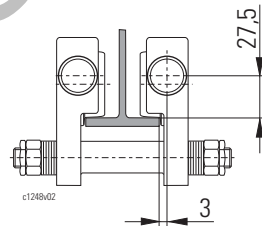
Таблица выбора: ↑ 14



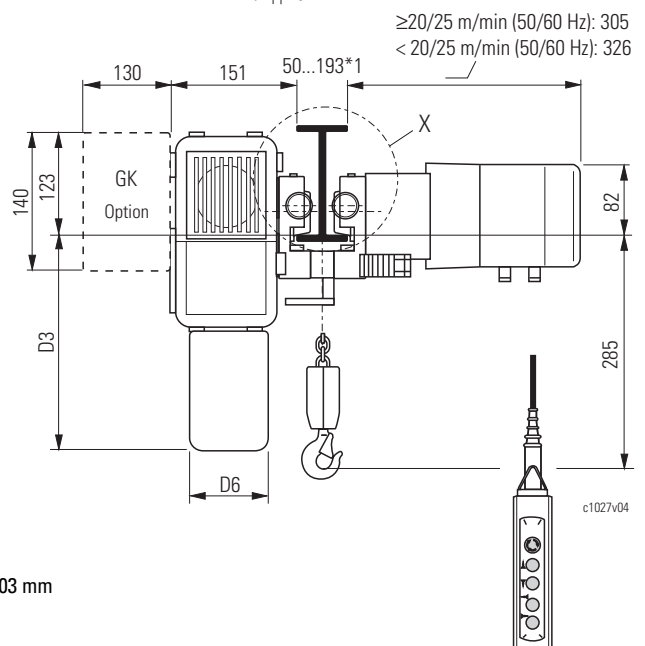
Radstand / wheelbase / колесная база 103 mm



Puffer  
 Buffers  
 Буферы



Radstand / wheelbase / empatement 103 mm





## ST 10

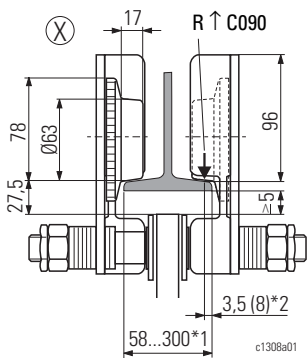
**Elektrofahwerk**  
**"kurze Bauhöhe"**

**"Short headroom"**  
**electric trolley**

**Электрическая тележка с "умень-**  
**шенной строительной высотой"**

**1/1**

KFK 10.10E					*
HW	D3	D5	D6		
[m]	[mm]				
12	620	160	160	K	Стандарт
25	707	150	155	T	
30	787	150	155	T	
50	797	320	155	T	
60	837	320	155	S	
12	607	150	155	S	Опция
25	707	150	155	S	
30	787	150	155	S	



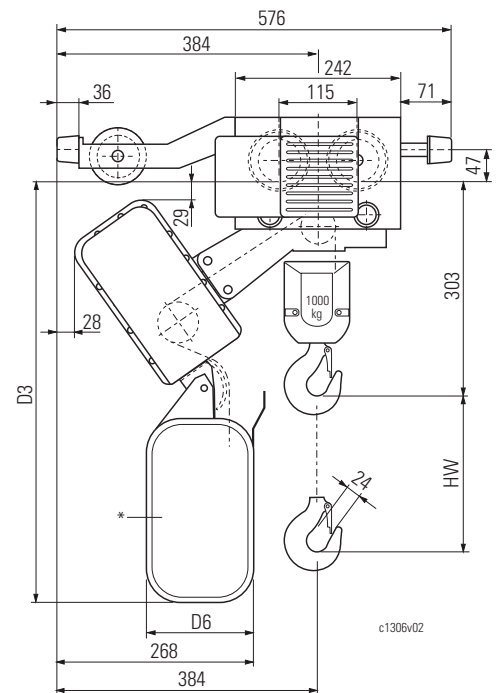
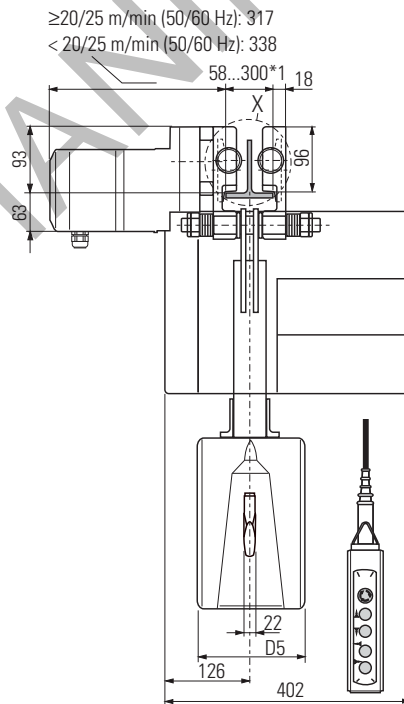
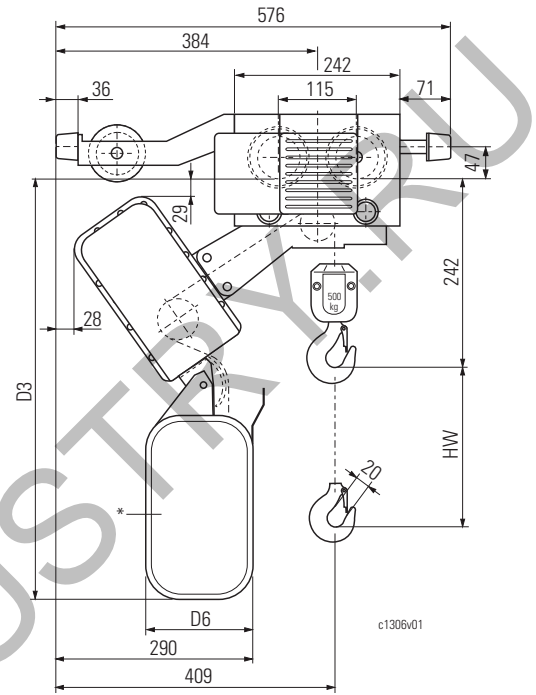
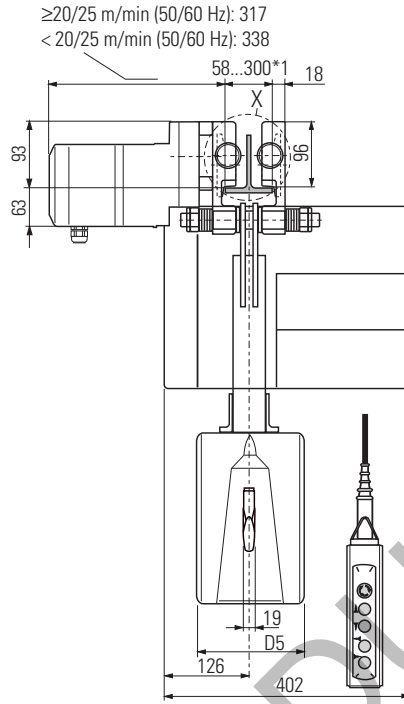
**2/1**

KFK 10.10E					*
HW	D3	D5	D6		
[m]	[mm]				
6	620	160	160	K	Стандарт
12,5	707	150	155	T	
15	787	150	155	T	
25	797	320	155	T	
30	837	320	155	S	
6	607	150	155	S	Опция
12,5	707	150	155	S	
15	787	150	155	S	

Auswahltabelle: ↑ 14

Selection table: ↑ 14

Таблица выбора: ↑ 14



\* Material des Kettenspeichers  
K = Kunststoff  
S = Stahlblech  
T = Textil

\*1 Standard; bei Flanschbreite > 260 mm sind Führungsrollen erforderlich

\*2 Bei geneigtem Flansch

\* Material of chain box  
K = Plastic  
S = Sheet metal  
T = Fabric

\*1 Standard; guide rollers necessary for flange width > 260 mm

\*2 With sloping flange

\* Материал короба цепи  
K = Пластик  
S = Листовой металл  
T = Ткань

\*1 Стандартный вариант; для полок с шириной > 260 мм требуются направляющие ролики

\*2 С наклонной полкой



**ST 20**

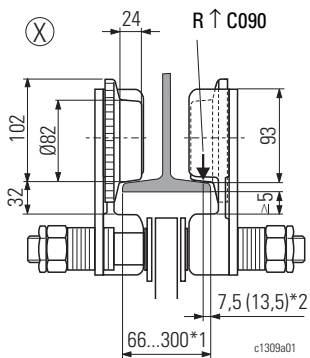
**Elektrofahwerk**  
**"kurze Bauhöhe"**

**"Short headroom"**  
**electric trolley**

**Электрическая тележка с "умень-**  
**шенной строительной высотой"**

**1/1**

KFK 32.20E					*
HW	D3	D5	D6		
[m]	[mm]				
8	666	160	160	K	Стандарт
16	753	150	155	T	
22	833	150	155	T	
30	843	320	155	T	
40	883	320	155	S	Опция
8	653	150	155	S	
16	753	150	155	S	
22	833	150	155	S	



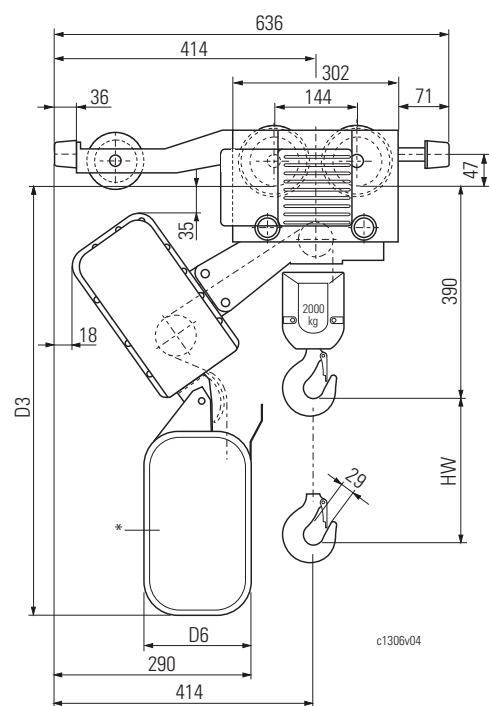
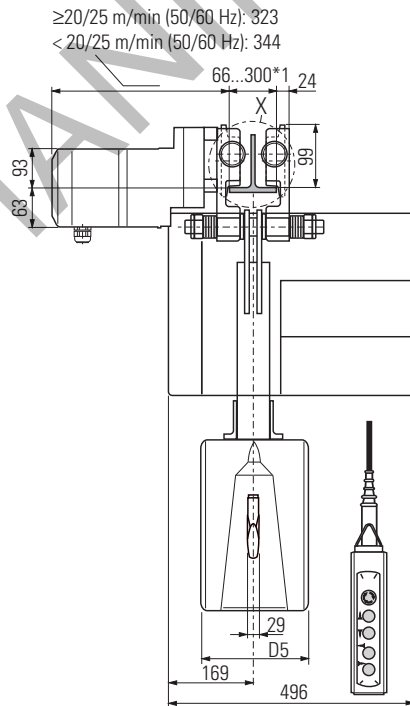
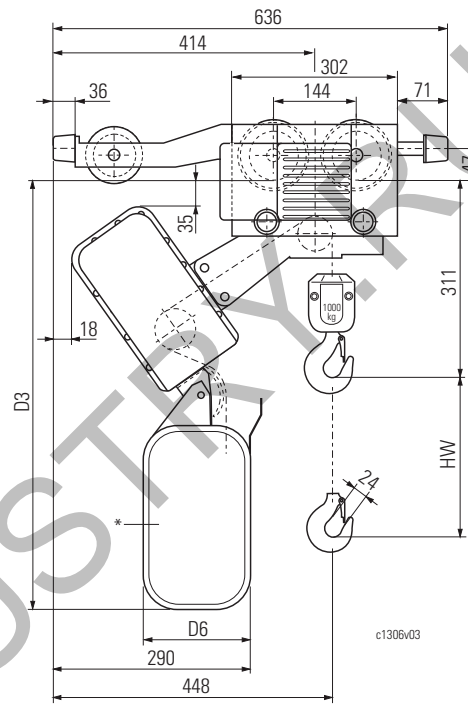
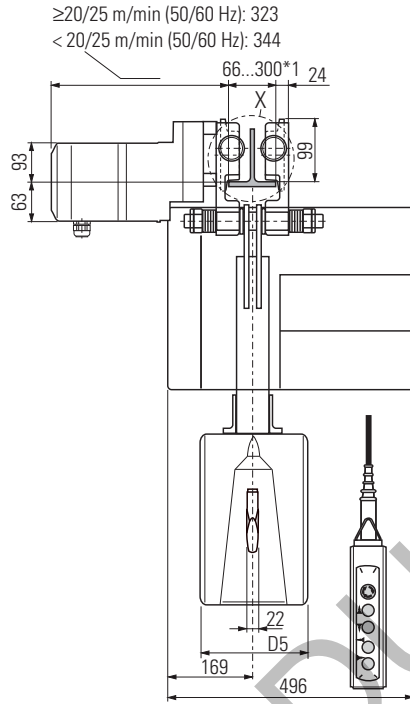
**2/1**

KFK 32.20E					*
HW	D3	D5	D6		
[m]	[mm]				
4	666	160	160	K	Стандарт
8	753	150	155	T	
11	833	150	155	T	
15	843	320	155	T	
20	883	320	155	S	
4	653	150	155	S	Опция
8	753	150	155	S	
11	833	150	155	S	

Auswahltabelle: ↑ 14

Selection table: ↑ 14

Таблица выбора: ↑ 14



\* Material des Kettenspeichers  
 K = Kunststoff  
 S = Stahlblech  
 T = Textil

\*1 Standard; bei Flanschbreite > 260 mm sind Führungsrollen erforderlich

\*2 Bei geneigtem Flansch

\* Material of chain box  
 K = Plastic  
 S = Sheet metal  
 T = Fabric

\*1 Standard; guide rollers necessary for flange width >260 mm

\*2 With sloping flange

\* Материал короба цепи  
 K = Пластик  
 S = Листовой металл  
 T = Ткань

\*1 Стандартный вариант; для полок с шириной > 260 мм требуются направляющие ролики

\*2 С наклонной полкой



## ST 30

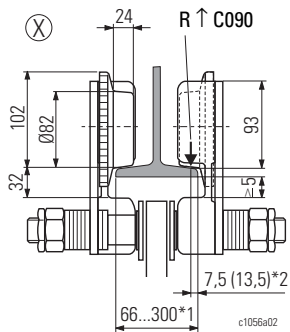
### Elektrofahwerk "kurze Bauhöhe"

### "Short headroom" electric trolley

### Электрическая тележка с "умень- шенной строительной высотой"

1/1

KFK 32.30E				*	
HW	D3	D5	D6	K	T
[m]	[mm]				
4,5	666	160	160	S	Стандарт
10	753	150	155		
12	833	150	155		
20	843	320	155		
30	883	320	155	S	Стандарт
6	653	150	155	S	Опция
10	753	150	155		
12	833	150	155		



2/1

KFK 32.30E				*	
HW	D3	D5	D6	K	T
[m]	[mm]				
2,2	666	160	160	S	Стандарт
5	753	150	155		
6	833	150	155		
10	843	320	155		
15	883	320	155	S	Стандарт
3	653	150	155	S	Опция
5	753	150	155		
6	833	150	155		

\* Material des Kettenspeichers

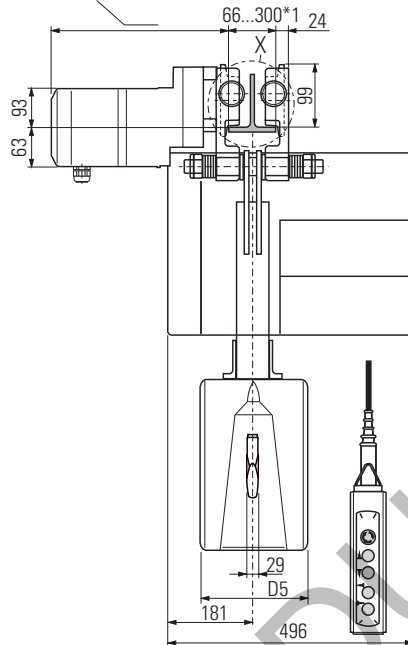
K = Kunststoff  
S = Stahlblech  
T = Textil

\*1 Standard; bei Flanscbreite > 260 mm sind Führungsrollen erforderlich

\*2 Bei geneigtem Flansch

\*3 Standard; bei Flanscbreite > 300 mm sind Führungsrollen erforderlich

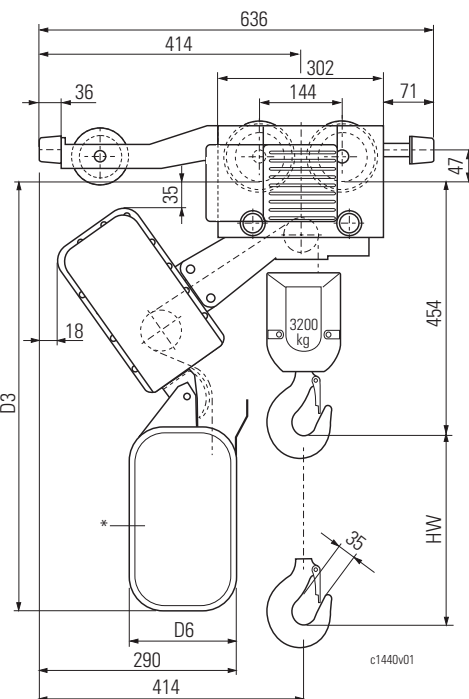
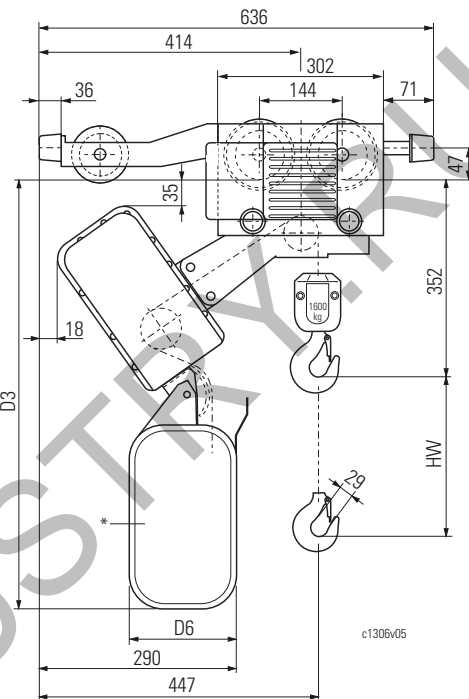
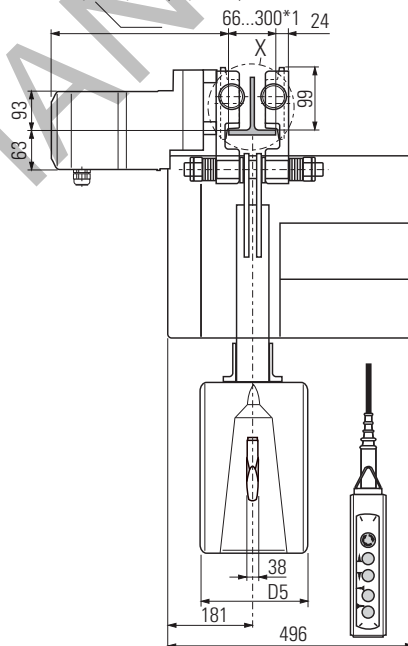
≥20/25 m/min (50/60 Hz): 323  
< 20/25 m/min (50/60 Hz): 344



Selection table: ↑ 14

Таблица выбора: ↑ 14

≥20/25 m/min (50/60 Hz): 323  
< 20/25 m/min (50/60 Hz): 344



\* Material of chain box

K = Plastic  
S = Sheet metal  
T = Fabric

\*1 Standard; guide rollers necessary for flange width >260 mm

\*2 With sloping flange

\*3 Standard; guide rollers necessary for flange width >300 mm

\* Материал корпуса цепи

K = Пластик  
S = Листовой металл  
T = Ткань

\*1 Стандартный вариант; для полок с шириной > 260 мм требуются направляющие ролики

\*2 С наклонной полкой

\*3 Стандартный вариант; для полок с шириной > 300 мм требуются направляющие ролики



**ST 32**

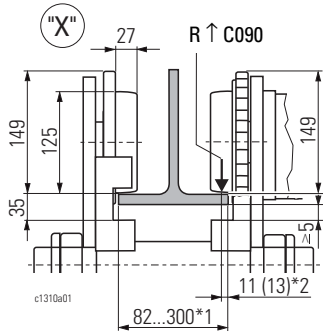
**Elektrofahrwerk**  
**"kurze Bauhöhe"**

**"Short headroom"**  
**electric trolley**

**Электрическая тележка с "умень-**  
**шенной строительной высотой"**

**1/1**

KFK 63.32E					*
HW	D3	D5	D6		
[m]	[mm]				
20	891	300	210	K	Стандарт
50	1072	300	380	S	
80	1272	300	450	S	
12	791	296	210	T	Опция
20	911	296	210	T	
20	911	300	209	S	



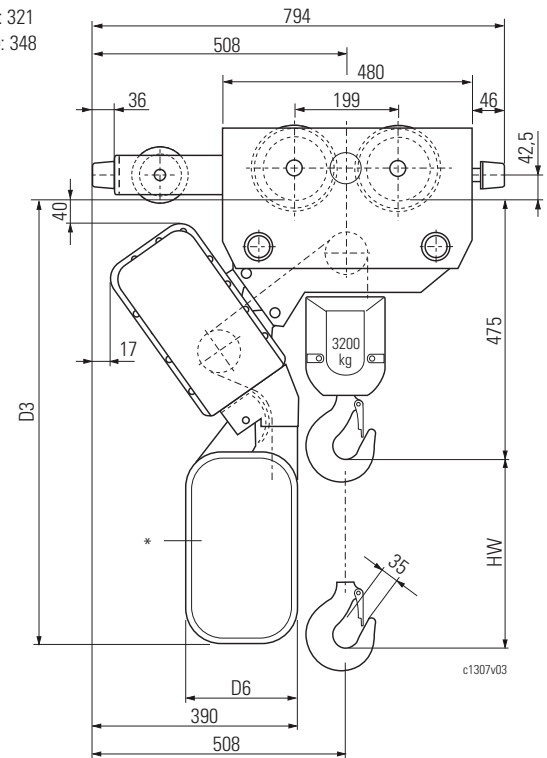
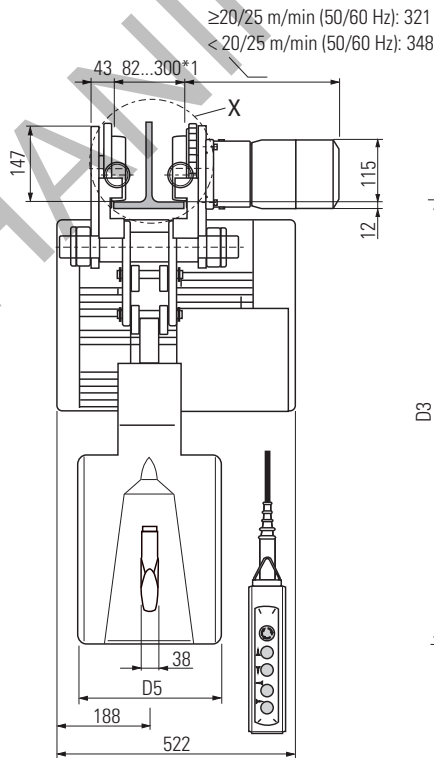
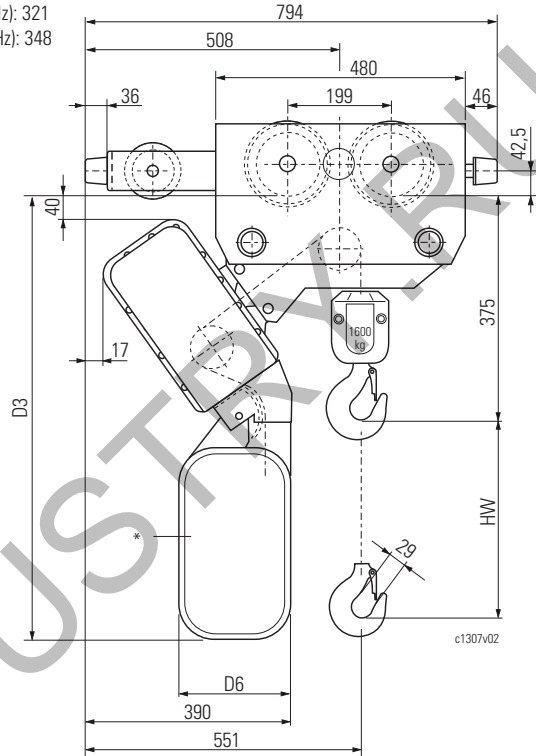
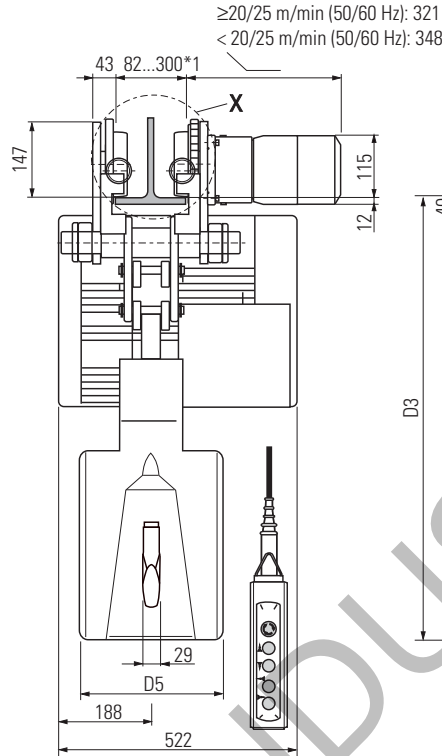
**2/1**

KFK 63.32E					*
HW	D3	D5	D6		
[m]	[mm]				
10	891	300	210	K	Стандарт
25	1072	300	380	S	
40	1272	300	450	S	
6	791	296	210	T	Опция
10	911	296	210	T	
10	911	300	209	S	

Auswahltabelle: ↑ 14

Selection table: ↑ 14

Таблица выбора : ↑ 14



\* Material des Kettenspeichers  
 K = Kunststoff  
 S = Stahlblech  
 T = Textil

\*1 Standard; bei Flanschbreite > 300 mm sind Führungsrollen erforderlich

\*2 Bei geneigtem Flansch

\* Material of chain box  
 K = Plastic  
 S = Sheet metal  
 T = Fabric

\*1 Standard; guide rollers necessary for flange width >300 mm

\*2 With sloping flange

\* Материал короба цепи  
 K = Пластик  
 S = Листовой металл  
 T = Ткань

\*1 Стандартный вариант; для полок с шириной > 300 мм требуются направляющие ролики

\*2 С наклонной полкой

## ST 50 / ST 60

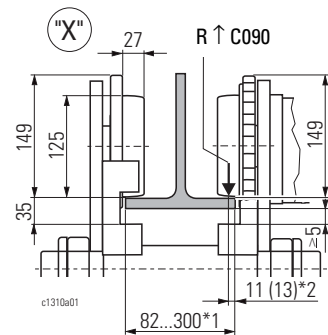
### Elektrofahwerk "kurze Bauhöhe"

### "Short headroom" electric trolley

### Электрическая тележка с "уменьшенной строительной высотой"

1/1

=1/1	KFK 63.50E KFK 63.60E			K	S	*
	HW	D3	D5			
[m]	[mm]					
12	877	300	210	K	S	Стандарт
30	1058	300	380	S	S	
50	1258	300	450	S	S	
8	777	296	210	T	S	Опция
12	897	296	210	T	S	
12	897	300	209	S	S	



2/1

=2/1	KFK 63.50E KFK 63.60E			K	S	*
	HW	D3	D5			
[m]	[mm]					
6	877	300	210	K	S	Стандарт
15	1058	300	380	S	S	
25	1258	300	450	S	S	
4	777	296	210	T	S	Опция
6	897	296	210	T	S	
6	897	300	209	S	S	

\* Material des Kettenspeichers  
K = Kunststoff  
S = Stahlblech  
T = Textil

\*1 Standard; bei Flanschbreite > 300 mm sind Führungsrollen erforderlich

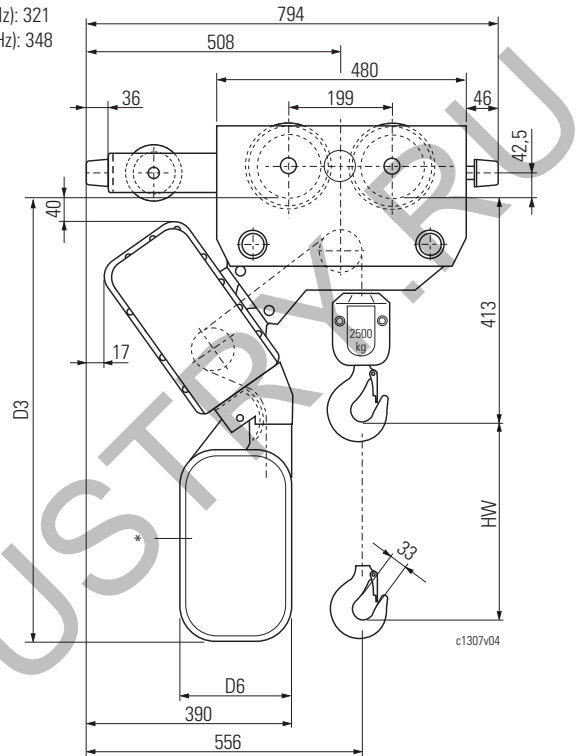
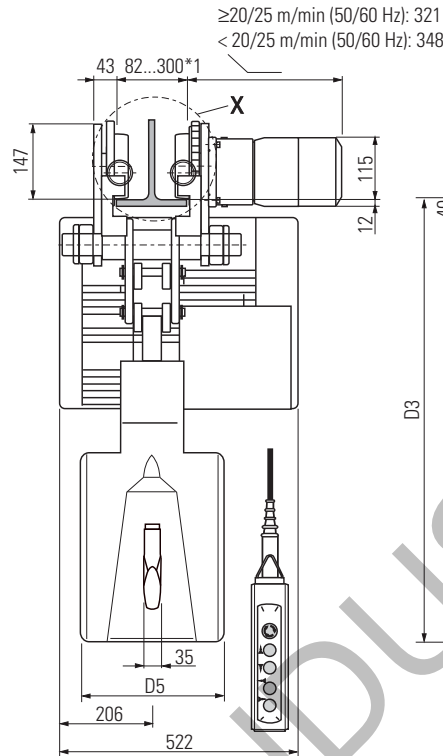
\*2 Bei geneigtem Flansch

07.18 / 22.08.18

Auswahltabelle: ↑ 14

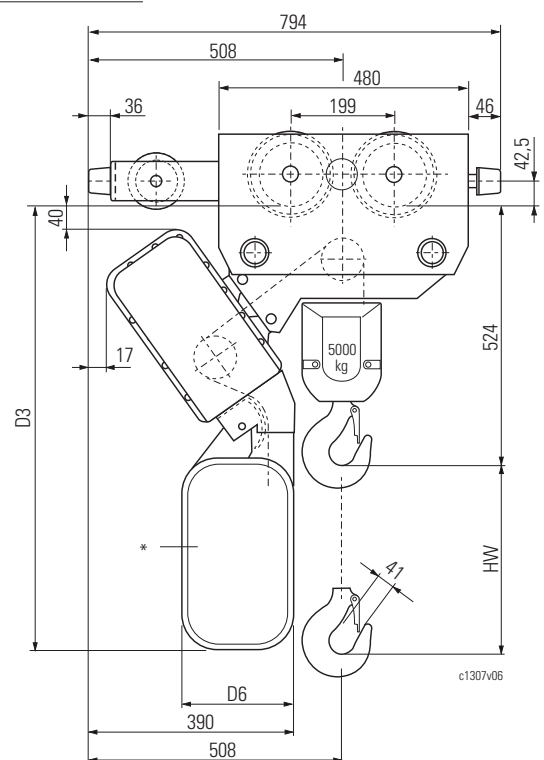
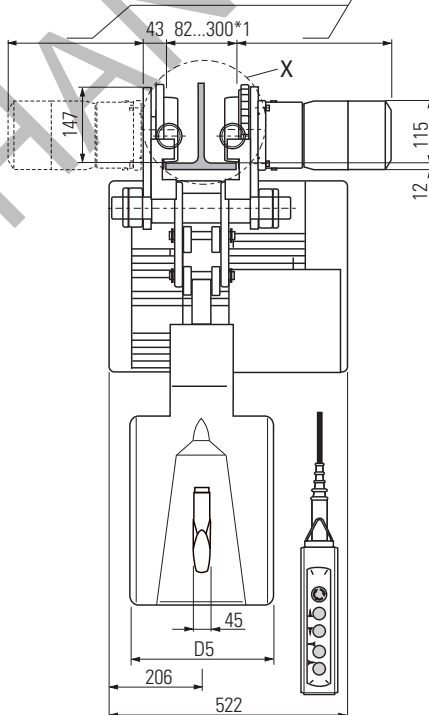
Selection table: ↑ 14

Таблица выбора: ↑ 14



6300 kg ≥20/25 m/min (50/60 Hz): 2x SU-A ..  
5000 kg ≥25/32 m/min (50/60 Hz): 2x SU-A ..

≥20/25 m/min (50/60 Hz): 321  
< 20/25 m/min (50/60 Hz): 348



\* Material of chain box  
K = Plastic  
S = Sheet metal  
T = Fabric

\*1 Standard; guide rollers necessary for flange width >300 mm

\*2 With sloping flange

\* Material der Kette  
K = Kunststoff  
S = Metallblech  
T = Textil

\*1 Standard; für Flansch mit einer Breite > 300 mm sind Lenkrollen erforderlich

\*2 Bei geneigtem Flansch



### Doppelkettenzüge STD

#### Heben ohne Schräglage

Kettenzüge STD mit 2 Lastketten heben Langgüter und andere Lasten, die an zwei Lastaufnahmepunkten aufgenommen werden müssen, ohne Schräglage. Die beiden Lastketten der Kettenzüge STD laufen absolut synchron, auch bei ungleichmäßiger Belastung. Der Hakenabstand kann entsprechend dem Transportgut frei gewählt werden.

#### Achtung!

Doppelkettenzüge STD 30-60 mit Einsicherung /2-2 haben keine Überlastsicherung der einzelnen Kettenstränge und entsprechen einer unvollständigen Maschine gemäß EG-Maschinenrichtlinie 2006/42/EG. Eine entsprechende Einbauerklärung wird mitgeliefert.

Die unvollständige Maschine darf erst in Betrieb gehen, wenn festgestellt wurde, dass die vollständige Maschine, in welche die unvollständige Maschine eingebaut ist, der EG-Maschinenrichtlinie 2006/42/EG entspricht.

Zur Erfüllung der EG-Maschinenrichtlinie 2006/42/EG ist eine Einzelstrangüberwachung erforderlich, da unterschiedliche Lastverteilung auftreten kann (siehe A123).

Zwei Ausführungen von Kettenzügen STD sind lieferbar:

- Ausführung E: Beide Lasthaken befinden sich auf **einer** Seite des Kettenzuges.
- Ausführung Z: Die Lasthaken befinden sich **links und rechts** vom Kettenzug.

### STD dual chain hoists

#### Lifting without tilting

STD chain hoists with 2 load chains lift long goods and other loads which must be taken up at two points, without tilting them. The two load chains of the STD electric chain hoist run absolutely synchronously, even if the load is uneven. The distance between the hooks can be selected freely according to the goods to be transported.

#### Caution!

STD 30-60 dual chain hoists with /2-2 reeving have no overload protection of each chain fall and are thus an incomplete machine as defined by EC machinery directive 2006/42/EC. The hoist is supplied with an appropriate declaration of incorporation.

The incomplete machine must not be commissioned until it has been established that the complete machine in which the incomplete machine is incorporated complies with EC machinery directive 2006/42/EC.

To comply with EC machinery directive 2006/42/EC each fall must be monitored individually as load distribution might be unequal (see A123).

Two versions of STD chain hoists are available:

- E version: both load hooks are on **one side** of the chain hoist.
- Z version: the load hooks are to the **left and the right** of the chain hoist.

### Сдвоенная цепная таль STD

#### Подъем без наклона

Электрические цепные тали STD с двумя грузовыми цепями поднимают без наклона длинные предметы и другие грузы, которые могут быть взяты за две точки. Две грузовые цепи электрической цепной тали STD работают абсолютно синхронно, даже при неравномерной нагрузке. Расстояние между крюками можно изменять в соответствии с тем грузом, который необходимо поднять.

#### Внимание!

Электрические цепные тали STD 30-60 с оснасткой /2-2 не имеют защиты от перегрузки для каждой ветви и, таким образом, являются неуккомплектованным оборудованием в соответствии с директивой 2006/42/EC. Эта таль поставляется с надлежащей декларацией о соответствии.

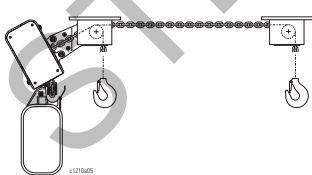
Неуккомплектованное оборудование не должно эксплуатироваться пока не будет установлено, что укомплектованная машина, заключающая в себе неуккомплектованное оборудование, отвечает директиве 2006/42/EC.

Для соответствия директиве 2006/42/EC каждая ветвь должна контролироваться отдельно, поскольку распределение нагрузки может быть неодинаковым (смотрите A123).

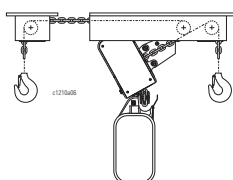
Существуют две версии цепных талей STD:

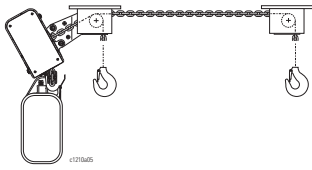
- Версия E: оба грузоподъемных крюка располагаются с одной стороны цепной тали.
- Версия Z: грузоподъемные крюки располагаются с левой и с правой стороны цепной тали.

**E**



**Z**





**Kettenzüge STD mit zwei Lastketten für den stationären Einsatz**

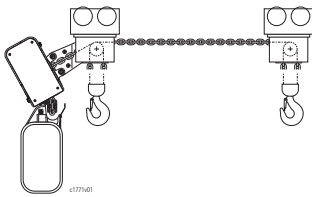
Für den stationären Einsatz wird der Kettenzug STD, wahlweise in E- oder Z-Ausführung, starr an einer Unterkonstruktion montiert.

**STD chain hoists with two load chains for stationary applications**

For stationary applications, the STD electric chain hoist, either E or Z version, is mounted rigidly on a beam.

**Цепные тали STD с двумя грузовыми цепями для стационарного применения**

Для стационарного применения цепная таль STD как версии E, так и версии Z жестко монтируется на балке.



**Kettenzüge STD mit zwei Lastketten mit Elektrofahrwerk**

In Verbindung mit einem Elektrofahrwerk wird der Kettenzug STD zum ortsveränderlichen Hubwerk, das ebenfalls wahlweise in E- oder Z-Ausführung lieferbar ist.

**STD chain hoists with two load chains with electric trolley**

In conjunction with an electric trolley, the STD electric chain hoist becomes a mobile lifting unit, available optionally as E or Z version.

**Цепные тали STD с двумя грузовыми цепями с электрической тележкой**

При использовании совместно с электрической тележкой электрическая цепная таль STD становится подвижным подъемным устройством, которое может поставляться по выбору в версиях E или Z.

Allgemeine Beschreibung siehe Seite 6.

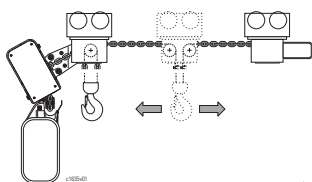
General description see page 6.

Bitte beachten Sie bei der Bestellung von Doppelkettenzügen auch die Hinweise auf Seite 63.

When ordering dual chain hoists, please note the information given on page 63.

Общее описание смотрите на странице 6.

При заказе сдвоенных цепных талей пожалуйста учитывайте информацию, данную на странице 63.



Noch mehr Flexibilität bietet der neue Doppelkettenzug STD Vario. Beim STD Vario ist der Hakenabstand elektrisch verstellbar. Durch den präzise einstellbaren Hakenabstand ist stets ein sicheres Anschlagen der Last gewährleistet.

The new STD Vario dual chain hoist offers even greater flexibility. On the STD Vario, the distance between the hooks can be adjusted electrically. As the hook distance can be adjusted precisely, safe attachment of the load is always guaranteed.

Новая сдвоенная цепная таль STD Vario имеет еще более гибкую настройку. Расстояние между крюками регулируется электрически. Поскольку точность такой настройки высока, обеспечивается надежное крепление груза.

Weitere Informationen siehe Seite 89.

Further information see page 89.

Дополнительную информацию смотрите на странице 89.

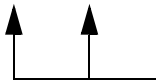


**Auswahltabelle**  
**Ausführung "E" und "Z"**

**Selection table**  
**"E" and "Z" versions**

**Таблица выбора**  
**Версии "E" и "Z"**

Hubmotor Hoist motor Электродвигатель	Kettenzug Chain hoist Цепная таль	ISO		Typ Type Тип  =2/2-2    =4/2-2	Motordaten Motor data Характеристики электродвигателя				Typ Type Тип	Hubmotor Hoist motor Электродвигатель						
		50 Hz	60 Hz		50 Hz	60 Hz	50/60 Hz	50/60 Hz		E	Z	E	Z	E	Z	
																[m/min]
		[kg]												[kg]*1		
A04	33 35 39 83 85 43	M4	8/2 10/2,5	STD 0502-8/2	2/2-2 E/Z	0,2/0,05	0,24/0,06	35/15	180/360	A04	33	35	39	83	85	43
A04	37 39 39 87 89 43	M4	4/1 4,8/1,2	STD 0502-8/2	4/2-2 E/Z	0,4/0,1	0,48/0,12	35/15	120/240	A04	37	39	39	87	89	43
E21	49 59 40 84 94 44		8/2 10/2,5	STD 1005-8/2	2/2-2 E/Z	0,8/0,2	0,96/0,24	40/20	120/240	E21	49	59	40	84	94	44
E22			12/3 14/3,6	STD 1005-12/3	2/2-2 E/Z	1,2/0,3	1,4/0,36	40/20	120/240	E22						
E21	53 63 40 89 99 44	M4	4/1 4,8/1,2	STD 1005-8/2	4/2-2 E/Z	0,8/0,2	0,96/0,24	40/20	120/240	E21	53	63	40	89	99	44
E31	88 103 41 132 147 45	M5	8/2 10/2,5	STD 3010-8/2	2/2-2 E/Z	1,5/0,37	1,8/0,44	40/20	120/240	E31	88	103	41	132	147	45
E32		M4	12/3 14/3,6	STD 3010-12/3	2/2-2 E/Z	2,3/0,57	2,8/0,68	40/20	120/240	E32						
E32	88 103 41 132 147 45	M3	8/2 10/2,5	STD 3016-8/2	2/2-2 E/Z	2,3/0,57	2,8/0,68	40/20	120/240	E32	88	103	41	132	147	45
E31	102 117 41 146 161 45	M5	4/1 4,8/1,2	STD 3010-8/2	4/2-2 E/Z	1,5/0,37	1,8/0,44	40/20	120/240	E31	102	117	41	146	161	45
E32		M4	6/1,5 7,2/1,8	STD 3010-12/3	4/2-2 E/Z	2,3/0,57	2,8/0,68	40/20	120/240	E32						
E42	144 165 42 231 252 46	M4	8/2 10/2,5	STD 5025-8/2	2/2-2 E/Z	3,8/0,9	4,6/1,1	33/17	100/200	E42	144	165	42	231	252	46
E32	102 117 41 146 161 45	M3	4/1 4,8/1,2	STD 3016-8/2	4/2-2 E/Z	2,3/0,57	2,8/0,68	40/20	120/240	E32	102	117	41	146	161	45
E42	136 170 42 262 283 46	M5	6/1,5 7,2/1,8	STD 5016-12/3	4/2-2 E/Z	3,8/0,9	4,6/1,1	33/17	100/200	E42	136	170	42	262	283	46
E42	154 175 42 241 252 46	M3	6/1,5 7,2/1,8	STD 6032-6/1,5	2/2-2 E/Z	3,8/0,9	4,6/1,1	33/17	100/200	E42	154	175	42	241	252	46
E42	170 191 42 262 283 46	M4	3,2/0,75 4/1	STD 5025-6/1,5	4/2-2 E/Z	3,0/0,76	3,6/0,91	40/20	120/240	E42	170	191	42	262	283	46
E42			4,8/1,2	STD 5025-8/2	4/2-2 E/Z	3,8/0,9	4,6/1,1	33/17	100/200	E42						
E42	180 201 42 272 293 46	M3	3,2/0,75 3,8/0,9	STD 6032-6/1,5	4/2-2 E/Z	3,8/0,9	4,6/1,1	33/17	100/200	E42	180	201	42	272	293	46



Andere Hubgeschwindigkeiten  
siehe Seite 88.

Other hoisting speeds see  
page 88.

Другие скорости подъема  
смотрите на странице 88.

**Abstand A1**

**Distance A1**

**Расстояние A1**

Ausführung/Design/Версия "E"		Ausführung/Design/Версия "Z"		Möglicher Abstand Possible distance Возможное расстояние		Kettenabmessung Chain dimension Размер цепи	
Typ Type	A1 min.-max. [mm]		Typ Type	A1 min.-max. [mm]		Ausführung Design Версия	
	2/2-2	4/2-2		2/2-2	4/2-2	"E" "Z"	
	[mm]			[mm]		(2 x Teilung x n) *2 A1 min + (2 x pitch x n) *2 (2 x шаг x n) *2	
						d x t	
STD 05	216 - 1008	216 - 1008	STD 05	529 - 1993	568 - 2008	STD 05	A1 min. + 2 x 12 x n *2
STD 10	272 - 2992	272 - 2992	STD 10	593 - 2993	542 - 3006	STD 10	A1 min. + 2 x 16 x n *2
STD 30	332 - 3004	332 - 3004	STD 30	782 - 3016	712 - 3997	STD 30	A1 min. + 2 x 21,9 x n *2
STD 50	405 - 2511	405 - 4023	STD 50	946 - 2512	860 - 3992	STD 50	A1 min. + 2 x 27 x n *2
STD 60	405 - 2511	405 - 4023	STD 60	946 - 2512	860 - 3992	STD 60	A1 min. + 2 x 27 x n *2

\*1 Ohne Lastkette  
\*2 n = immer ganze Zahlen; A1 max. beachten.

\*1 Without chain  
\*2 n = whole numbers only; observe A1 max.

\*1 Без цепи  
\*2 n = только целые числа; придерживайтесь A1 max.

## STD 05..E

max. Hakenweg max. hook path макс. ход крюка		A3	*	
2/2-2	4/2-2			
[m]		[mm]		
2x 3,5	2x 1,75	355	S	Стандарт
2x 7	2x 3,5	426	S	
2x 10	2x 5	475	S	

A1 min. - max. [mm]	
2/2-2	4/2-2
216 - 1008	216 - 1008

### Kettzug "stationär"

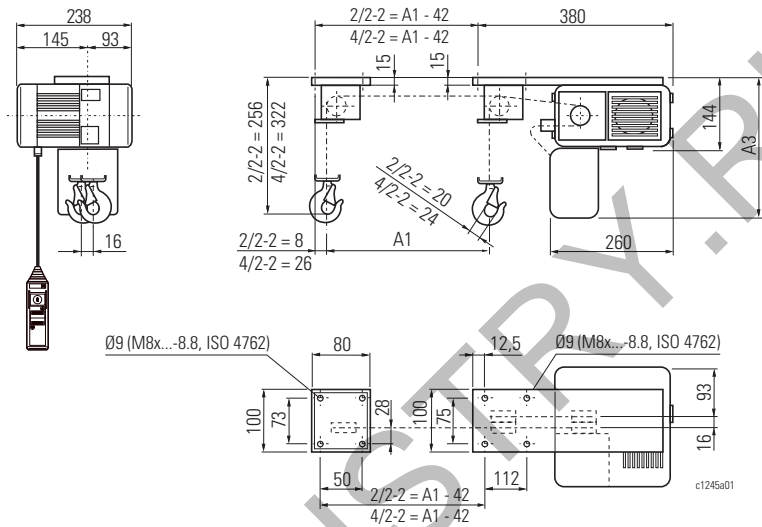
### "Stationary" chain hoist

### "Стационарная" цепная таль

Auswahltable: ↑ 38

Selection table: ↑ 38

Таблица выбора: ↑ 38



## STD 05..Z

max. Hakenweg max. hook path макс. ход крюка		A3	*	
2/2-2	4/2-2			
[m]		[mm]		
2x 3,5	2x 1,75	355	S	Стандарт
2x 7	2x 3,5	426	S	
2x 10	2x 5	475	S	

A1 min. - max. [mm]	
2/2-2	4/2-2
529*1 - 1993	568*1 - 2008

### Kettzug "stationär"

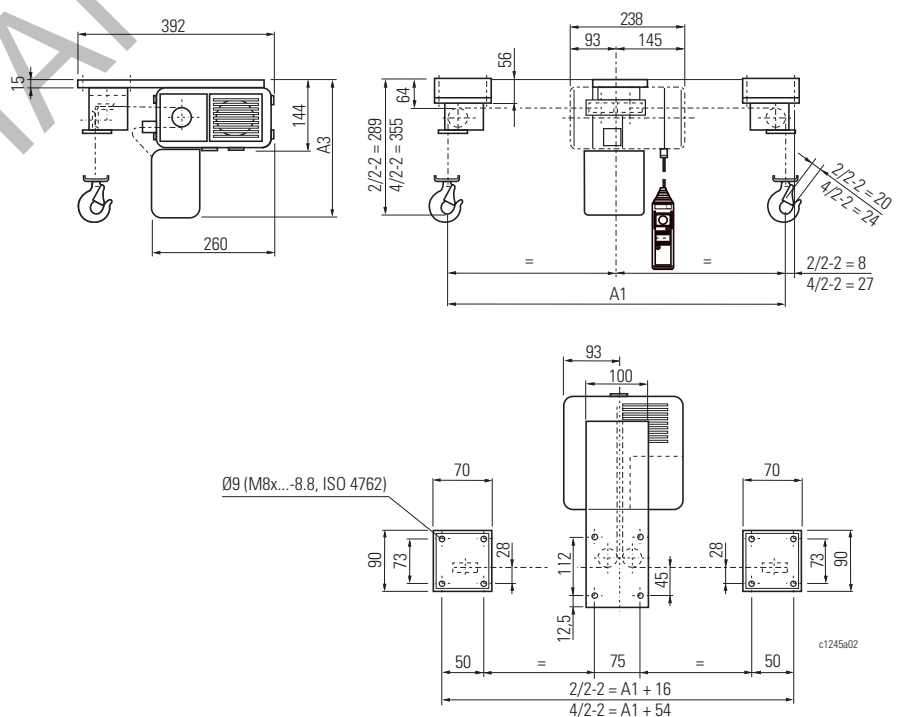
### "Stationary" chain hoist

### "Стационарная" цепная таль

Auswahltable: ↑ 38

Selection table: ↑ 38

Таблица выбора: ↑ 38



\* Material des Kettenspeichers  
K = Kunststoff  
S = Stahlblech  
T = Textil  
\*1 Kleiner auf Anfrage

\* Material of chain box  
K = Plastic  
S = Sheet metal  
T = Fabric  
\*1 Smaller on request

\* Материал коробки цепи  
K = Пластик  
S = Листовой металл  
T = Ткань  
\*1 меньше по запросу



**STD 10..E**

**Kettenzug "stationär" "Stationary" chain hoist "Стационарная" цепная таль**

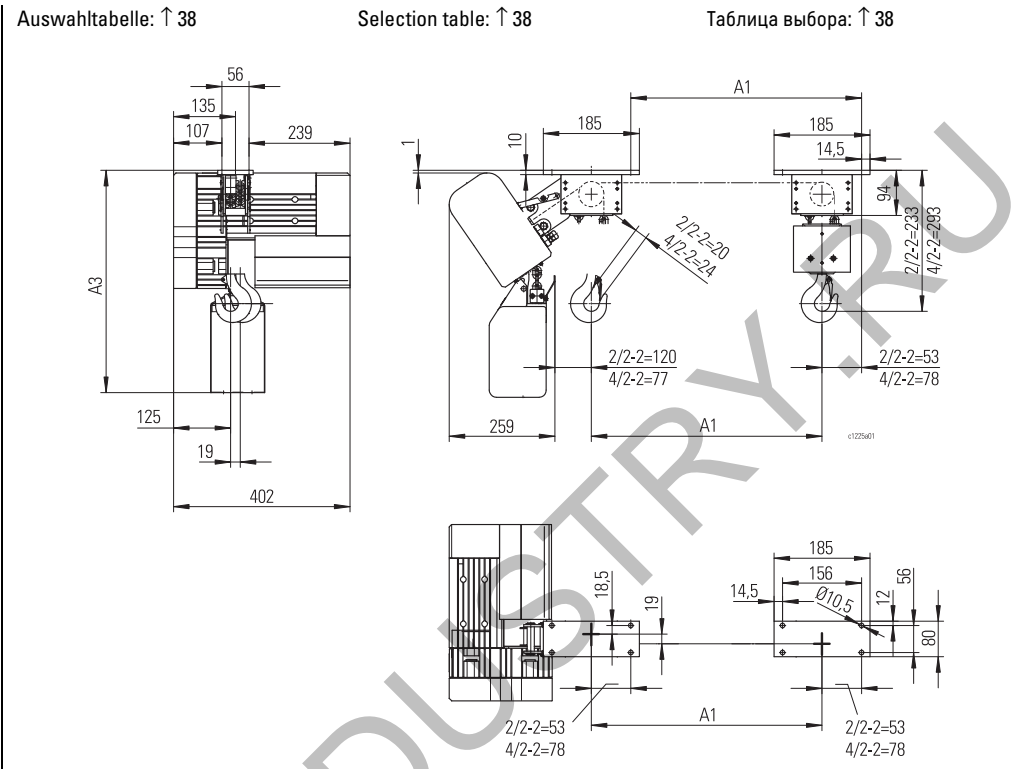
max. Hakenweg max. hook path макс. ход крюка		A3	*	
2/2-2	4/2-2	[m]	[mm]	
2x 4	2x 2	592	K	Стандарт
2x 9	2x 4,5	679	T	
2x 13	2x 6,5	759	T	
2x 16	2x 8	749	T	
2x 20	2x 10	799	S	
2x 4	2x 2	579	S	Опция
2x 9	2x 4,5	679	S	
2x 13	2x 6,5	759	S	

Auswahltable: ↑ 38

Selection table: ↑ 38

Таблица выбора: ↑ 38

A1 min. - max. [mm]	
2/2-2	4/2-2
272 - 2992	272 - 2992



**STD 10..Z**

**Kettenzug "stationär" "Stationary" chain hoist "Стационарная" цепная таль**

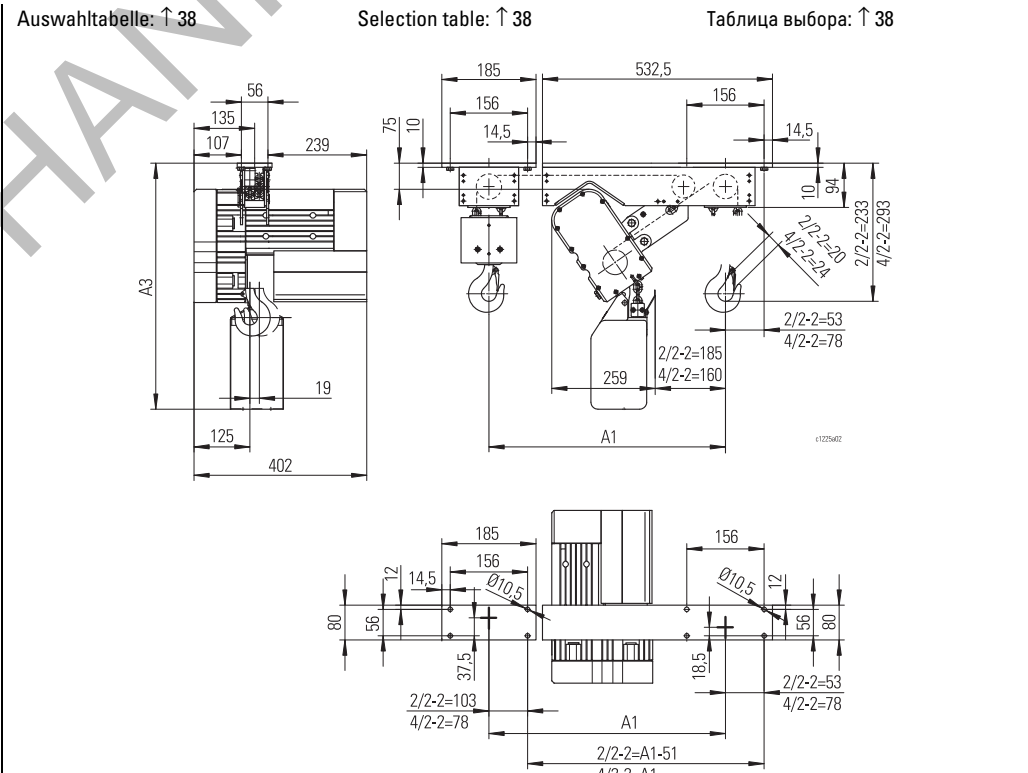
max. Hakenweg max. hook path макс. ход крюка		A3	*	
2/2-2	4/2-2	[m]	[mm]	
2x 4	2x 2	649	K	Стандарт
2x 9	2x 4,5	736	T	
2x 13	2x 6,5	816	T	
2x 16	2x 8	806	T	
2x 20	2x 10	856	S	
2x 4	2x 2	636	S	Опция
2x 9	2x 4,5	736	S	
2x 13	2x 6,5	816	S	

Auswahltable: ↑ 38

Selection table: ↑ 38

Таблица выбора: ↑ 38

A1 min. - max. [mm]	
2/2-2	4/2-2
593 - 2993	542 - 3006



\* Material des Kettenspeichers  
 K = Kunststoff  
 S = Stahlblech  
 T = Textil

\* Material of chain box  
 K = Plastic  
 S = Sheet metal  
 T = Fabric

\* Материал короба цепи  
 K = Пластик  
 S = Листовой металл  
 T = Ткань



## STD 30..E

Kettenzug "stationär"

"Stationary" chain hoist

"Стационарная" цепная таль

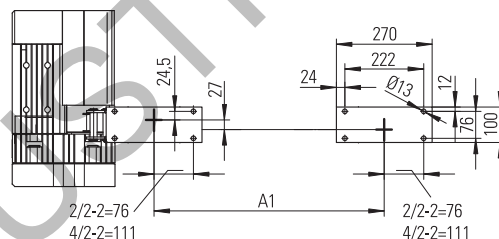
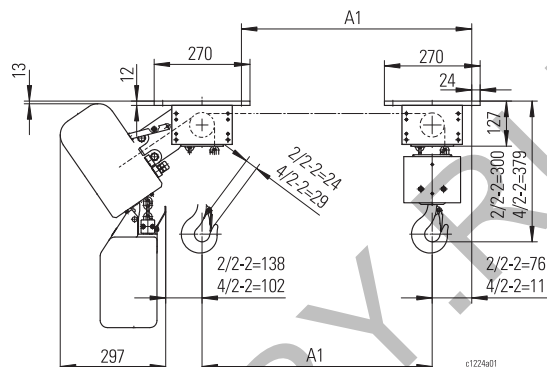
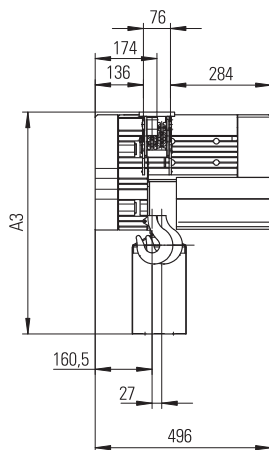
max. Hakenweg max. hook path макс. ход крюка		A3	*	
2/2-2	4/2-2	[m]	[mm]	
2x 4	2x 2	644	K	Стандарт
2x 6	2x 3	731	T	
2x 8	2x 4	811	T	
2x 10	2x 5	801	S	
2x 16	2x 8	851	S	
2x 4	2x 2	631	S	Опция
2x 6	2x 3	731	S	
2x 8	2x 4	811	S	

A1 min. - max. [mm]	
2/2-2	4/2-2
332 - 3004	332 - 3004

Auswahltabelle: ↑ 38

Selection table: ↑ 38

Таблица выбора: ↑ 38



## STD 30..Z

Kettenzug "stationär"

"Stationary" chain hoist

"Стационарная" цепная таль

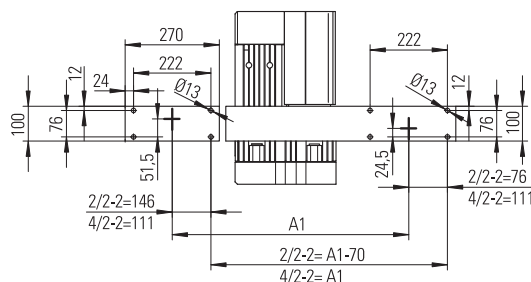
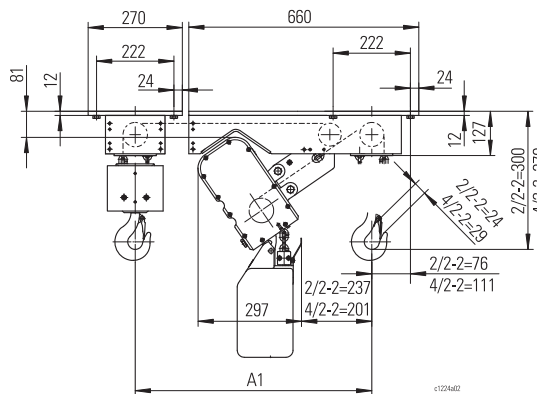
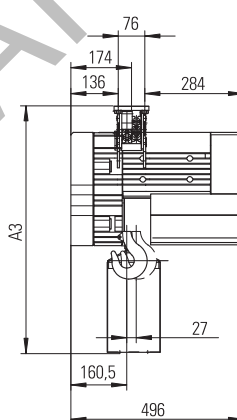
max. Hakenweg max. hook path макс. ход крюка		A3	*	
2/2-2	4/2-2	[m]	[mm]	
2x 4	2x 2	712	K	Стандарт
2x 6	2x 3	799	T	
2x 8	2x 4	879	T	
2x 10	2x 5	869	S	
2x 16	2x 8	919	S	
2x 4	2x 2	699	S	Опция
2x 6	2x 3	799	S	
2x 8	2x 4	879	S	

A1 min. - max. [mm]	
2/2-2	4/2-2
782 - 3979	712 - 3997

Auswahltabelle: ↑ 38

Selection table: ↑ 38

Таблица выбора: ↑ 38



\* Material des Kettenspeichers  
K = Kunststoff  
S = Stahlblech  
T = Textil

\* Material of chain box  
K = Plastic  
S = Sheet metal  
T = Fabric

\* Материал корпуса цепи  
K = Пластик  
S = Листовой металл  
T = Ткань



**STD 50..E**  
**STD 60..E**

max. Hakenweg max. hook path макс. ход крюка		A3	*	
2/2-2	4/2-2	[m]	[mm]	
2x 10	2x 5	863	K	Стандарт
2x 25	2x 12,5	1044	S	
2x 40	2x 20	1244	S	
2x 6	2x 3	766	T	Опция
2x 10	2x 5	885	T	
2x 10	2x 5	885	S	

A1 min. - max. [mm]	
2/2-2	4/2-2
405 - 2511	405 - 4023

**Kettenzug "stationär"**

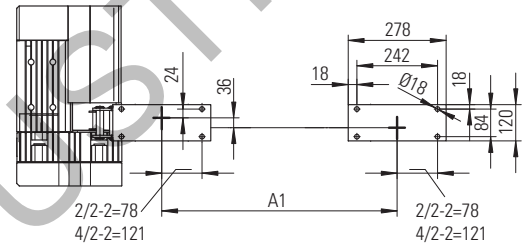
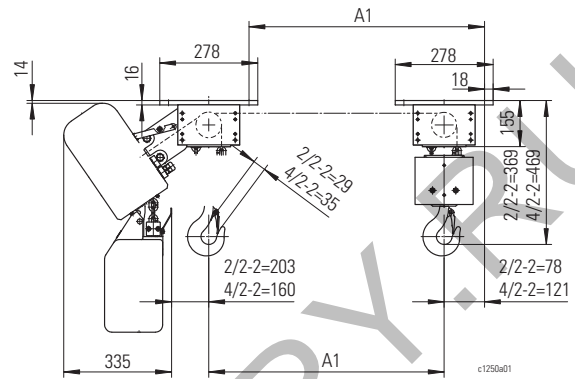
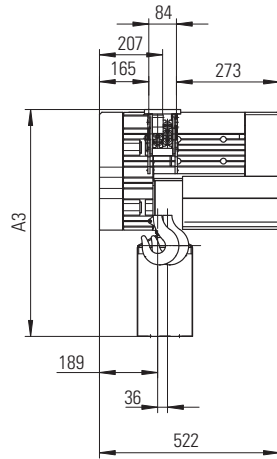
**"Stationary" chain hoist**

**"Стационарная" цепная таль**

Auswahltable: ↑ 38

Selection table: ↑ 38

Таблица выбора: ↑ 38



**STD 50..Z**  
**STD 60..Z**

max. Hakenweg max. hook path макс. ход крюка		A3	*	
2/2-2	4/2-2	[m]	[mm]	
2x 10	2x 5	955	K	Стандарт
2x 25	2x 12,5	1136	S	
2x 40	2x 20	1336	S	
2x 6	2x 3	854	T	Опция
2x 10	2x 5	974	T	
2x 10	2x 5	974	S	

A1 min. - max. [mm]	
2/2-2	4/2-2
946 - 2512	860 - 3992

**Kettenzug "stationär"**

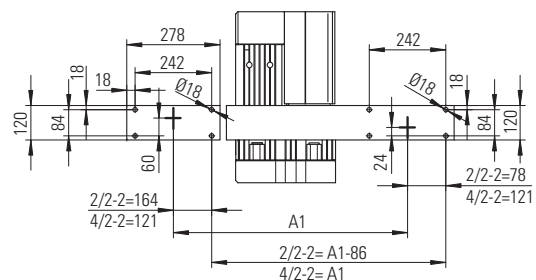
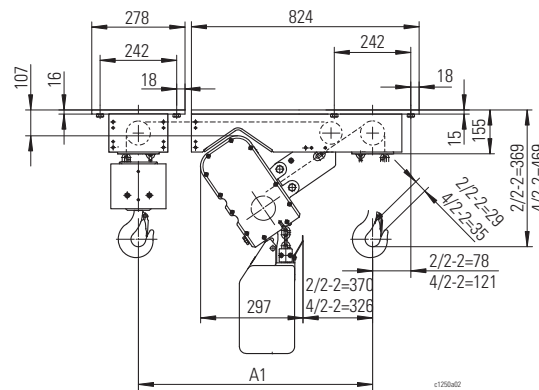
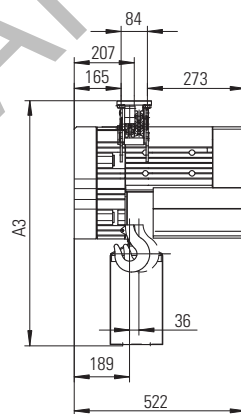
**"Stationary" chain hoist**

**"Стационарная" цепная таль**

Auswahltable: ↑ 38

Selection table: ↑ 38

Таблица выбора: ↑ 38



\* Material des Kettenspeichers  
 K = Kunststoff  
 S = Stahlblech  
 T = Textil

\* Material of chain box  
 K = Plastic  
 S = Sheet metal  
 T = Fabric

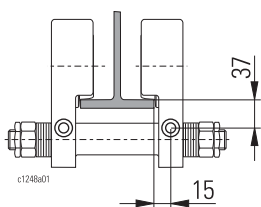
\* Материал короба цепи  
 K = Пластик  
 S = Листовой металл  
 T = Ткань

## STD 05..E

max. Hakenweg max. hook path макс. ход крюка		UE-N 22E	
2/2-2	4/2-2	B3	*
[m]		[mm]	
2x 3,5	2x 1,75	418	S
2x 7	2x 3,5	489	S
2x 10	2x 5	539	S

A1 min. - max. [mm]	
2/2-2	4/2-2
216 - 1008	255 - 1047

Puffer  
Buffers  
Буферы



## Elektrofahwerk

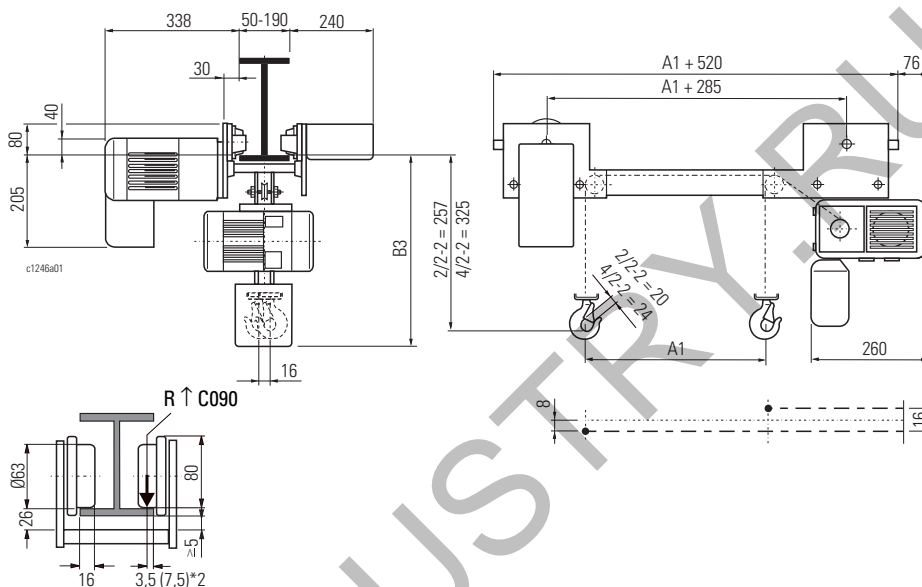
## Electric trolley

## Электрическая тележка

Auswahltable: ↑ 38

Selection table: ↑ 38

Таблица выбора: ↑ 38

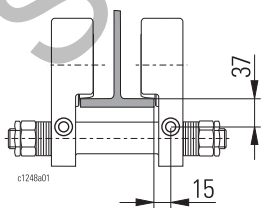


## STD 05..Z

max. Hakenweg max. hook path макс. ход крюка		UE-N 22E	
2/2-2	4/2-2	B3	*
[m]		[mm]	
2x 3,5	2x 1,75	336	S
2x 7	2x 3,5	407	S
2x 10	2x 5	456	S

A1 min. - max. [mm]	
2/2-2	4/2-2
529 - 1993	568 - 2008

Puffer  
Buffers  
Буферы



## Elektrofahwerk

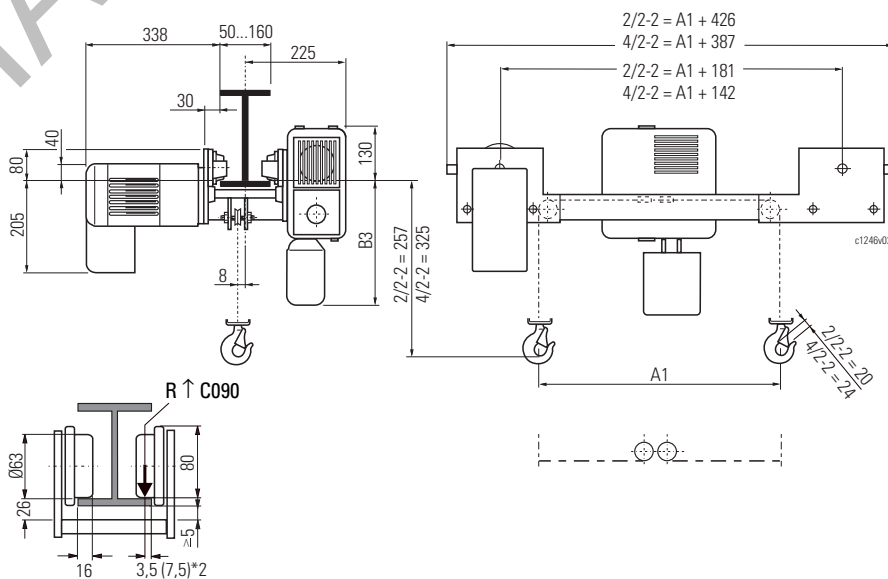
## Electric trolley

## Электрическая тележка

Auswahltable: ↑ 38

Selection table: ↑ 38

Таблица выбора: ↑ 38



\* Material des Kettenspeichers  
K = Kunststoff  
S = Stahlblech  
T = Textil  
\*2 Bei geneigtem Flansch

\* Material of chain box  
K = Plastic  
S = Sheet metal  
T = Fabric  
\*2 With sloping flange

\* Материал короба цепи  
K = Пластик  
S = Листовой металл  
T = Ткань  
\*2 С наклонной полкой



**STD 10..E**

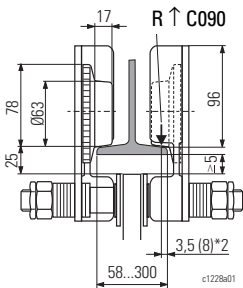
**Elektrofahwerk**

**Electric trolley**

**Электрическая тележка**

max. Hakenweg max. hook path макс. ход крюка		KFD 10.10E	
2/2-2	4/2-2	B3	*
[m]		[mm]	
2x 4	2x 2	670	K
2x 9	2x 4,5	757	T
2x 13	2x 6,5	837	T
2x 16	2x 8	827	T
2x 20	2x 10	877	S
2x 4	2x 2	657	S
2x 9	2x 4,5	757	S
2x 13	2x 6,5	837	S

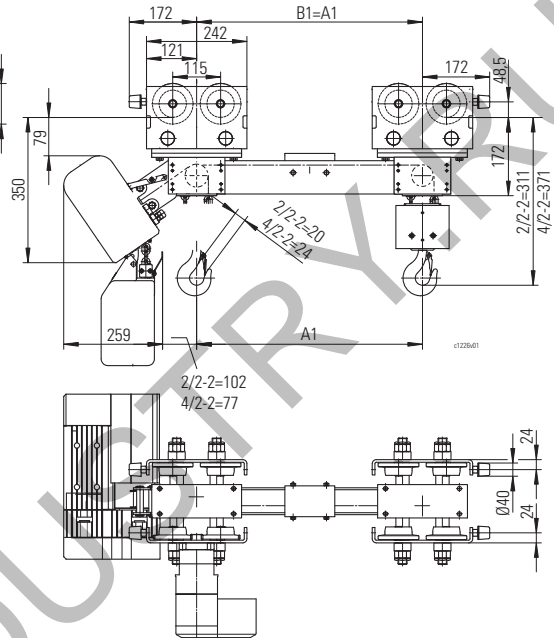
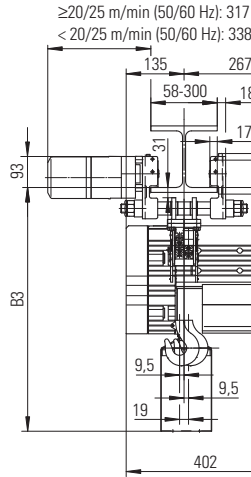
A1 min. - max. [mm]	
2/2-2	4/2-2
272 - 2992	272 - 2992



Auswahltable: ↑ 38

Selection table: ↑ 38

Таблица выбора: ↑ 38



**STD 10..Z**

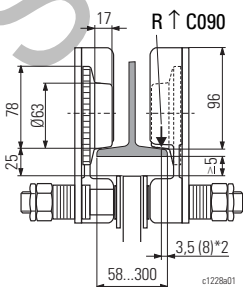
**Elektrofahwerk**

**Electric trolley**

**Электрическая тележка**

max. Hakenweg max. hook path макс. ход крюка		KFD 10.10E	
2/2-2	4/2-2	B3	*
[m]		[mm]	
2x 4	2x 2	727	K
2x 9	2x 4,5	814	T
2x 13	2x 6,5	894	T
2x 16	2x 8	884	T
2x 20	2x 10	934	S
2x 4	2x 2	714	S
2x 9	2x 4,5	814	S
2x 13	2x 6,5	894	S

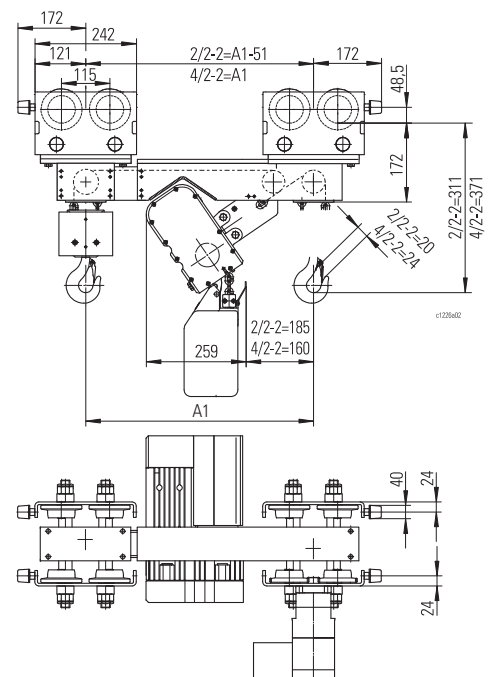
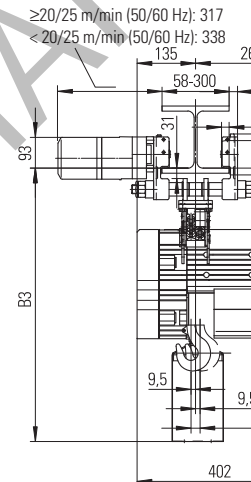
A1 min. - max. [mm]	
2/2-2	4/2-2
593 - 2993	542 - 3006



Auswahltable: ↑ 38

Selection table: ↑ 38

Таблица выбора: ↑ 38



\* Material des Kettenspeichers  
 K = Kunststoff  
 S = Stahlblech  
 T = Textil  
 \*2 Bei geneigtem Flansch

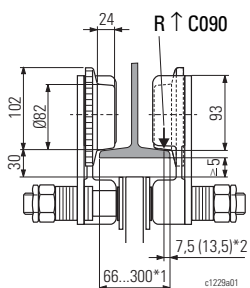
\* Material of chain box  
 K = Plastic  
 S = Sheet metal  
 T = Fabric  
 \*2 With sloping flange

\* Материал короба цепи  
 K = Пластик  
 S = Листовой металл  
 T = Ткань  
 \*2 С наклонной полкой

## STD 30..E

max. Hakenweg max. hook path макс. ход крюка		KFD 32.30E	
2/2-2	4/2-2	B3	*
[m]		[mm]	
2x 4	2x 2	746	K
2x 6	2x 3	833	T
2x 8	2x 4	913	T
2x 10	2x 5	903	T
2x 16	2x 8	953	S
2x 4	2x 2	733	S
2x 6	2x 3	833	S
2x 8	2x 4	913	S

A1 min. - max. [mm]	
2/2-2	4/2-2
332 - 3004	332 - 3004



## Elektrofahwerk

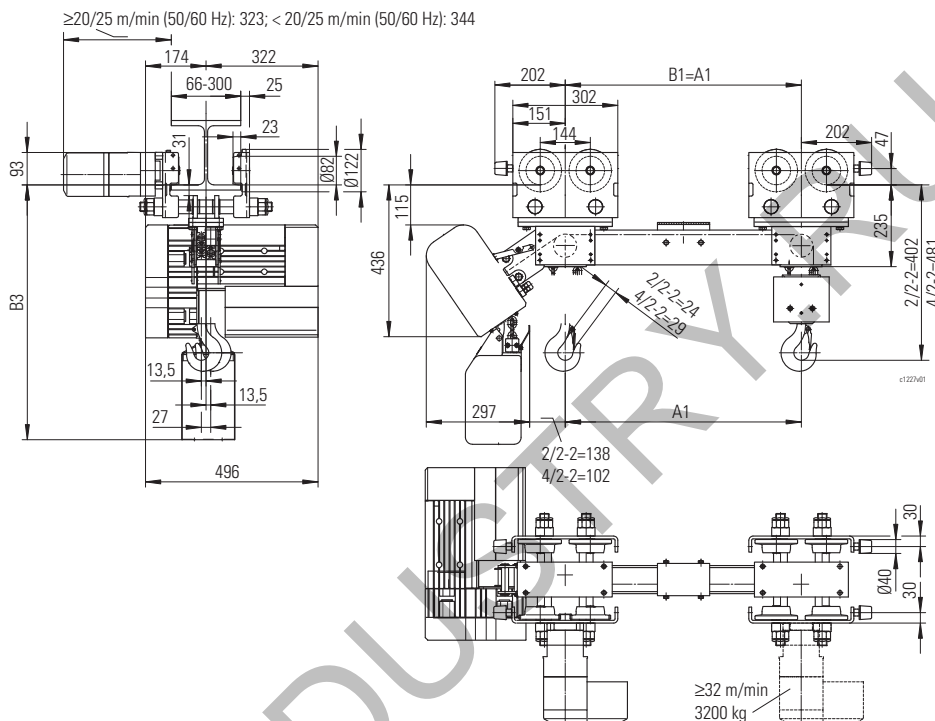
## Electric trolley

## Электрическая тележка

Auswahltable: ↑ 38

Selection table: ↑ 38

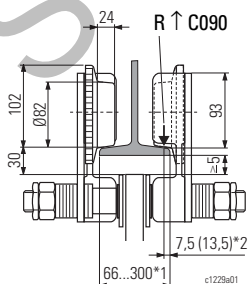
Таблица выбора: ↑ 38



## STD 30..Z

max. Hakenweg max. hook path макс. ход крюка		KFD 32.30E	
2/2-2	4/2-2	B3	*
[m]		[mm]	
2x 4	2x 2	797	K
2x 6	2x 3	884	T
2x 8	2x 4	964	T
2x 10	2x 5	954	T
2x 16	2x 8	1004	S
2x 4	2x 2	784	S
2x 6	2x 3	884	S
2x 8	2x 4	964	S

A1 min. - max. [mm]	
2/2-2	4/2-2
782 - 3016	712 - 3997



## Elektrofahwerk

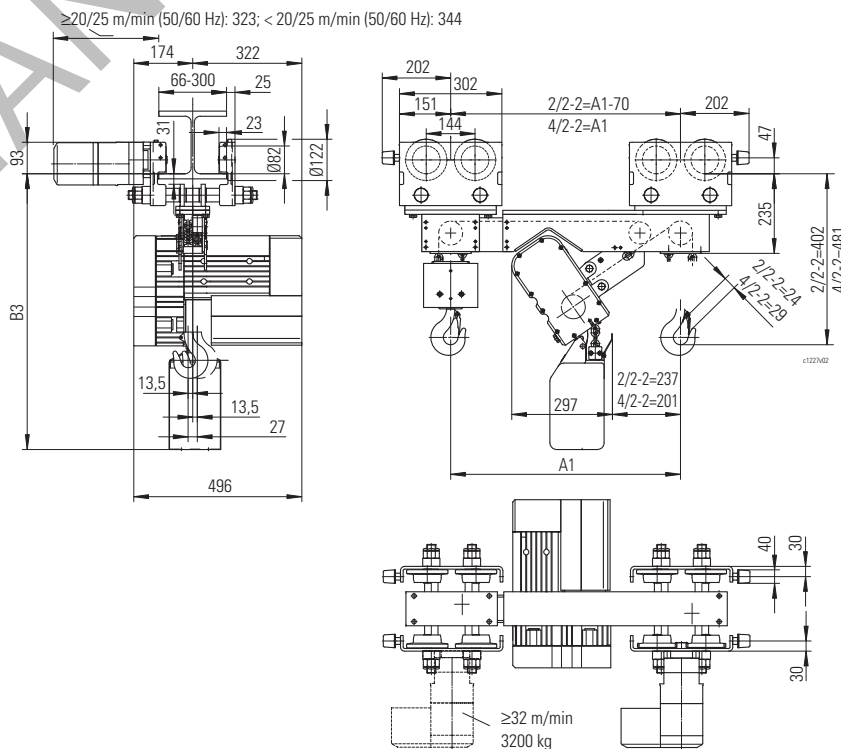
## Electric trolley

## Электрическая тележка

Auswahltable: ↑ 38

Selection table: ↑ 38

Таблица выбора: ↑ 38



\* Material des Kettenspeichers  
K = Kunststoff  
S = Stahlblech  
T = Textil

\*2 Bei geneigtem Flansch

\* Material of chain box  
K = Plastic  
S = Sheet metal  
T = Fabric

\*2 With sloping flange

\* Материал корпуса цепи  
K = Пластик  
S = Листовой металл  
T = Ткань

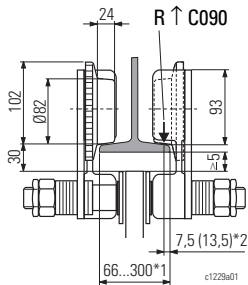
\*2 С наклонной полкой



**STD 50..E**  
**STD 60..E**

max. Hakenweg max. hook path макс. ход крюка		KFD 32.30E	
2/2-2	4/2-2	B3	*
[m]		[mm]	
2x 10	2x 5	950	K
2x 25	2x 12,5	1130	S
2x 40	2x 20	1330	S
2x 6	2x 3	850	T
2x 10	2x 5	970	T
2x 10	2x 5	970	S

A1 min. - max. [mm]	
2/2-2	4/2-2
405-2511	405-4023



**Elektrofahwerk**

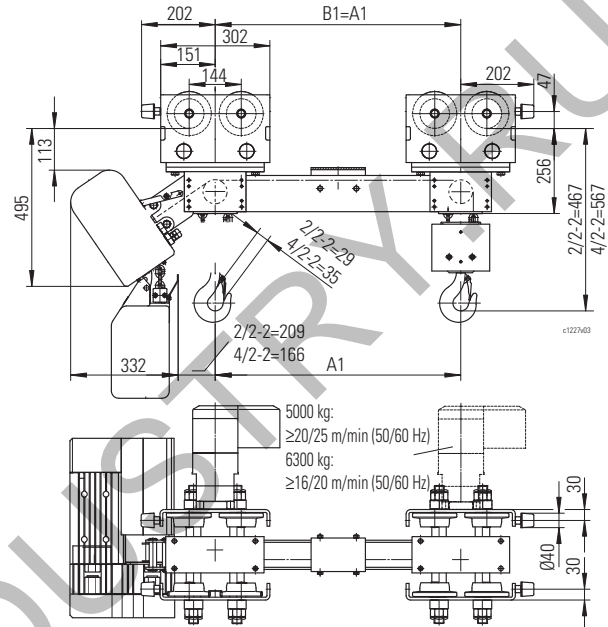
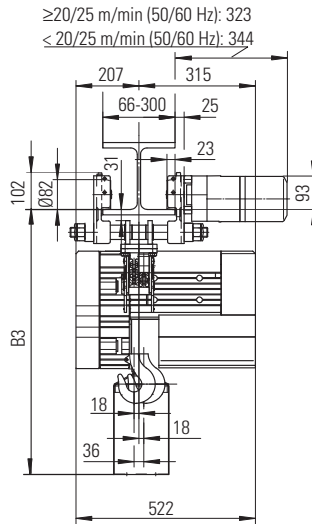
**Electric trolley**

**Электрическая тележка**

Auswahltablelle: ↑ 38

Selection table: ↑ 38

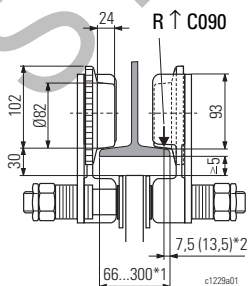
Таблица выбора: ↑ 38



**STD 50..Z**  
**STD 60..Z**

max. Hakenweg max. hook path макс. ход крюка		KFD 32.30E	
2/2-2	4/2-2	B3	*
[m]		[mm]	
2x 10	2x 5	1040	K
2x 25	2x 12,5	1225	S
2x 40	2x 20	1425	S
2x 6	2x 3	940	T
2x 10	2x 5	1060	T
2x 10	2x 5	1060	S

A1 min. - max. [mm]	
2/2-2	4/2-2
946-2512	860-3992



**Elektrofahwerk**

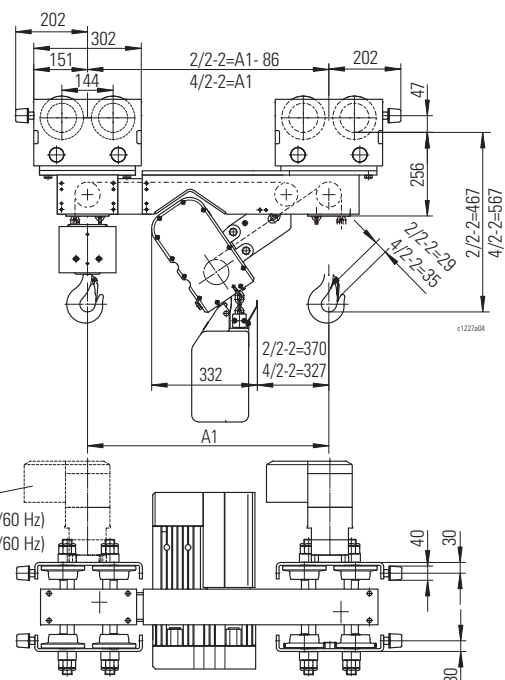
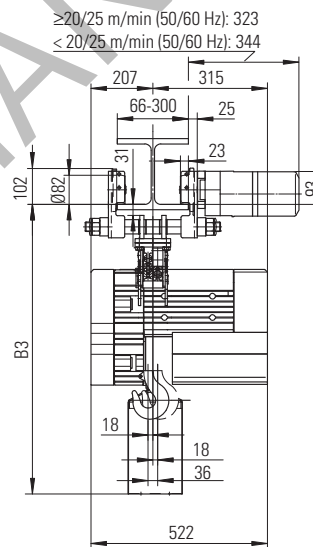
**Electric trolley**

**Электрическая тележка**

Auswahltablelle: ↑ 38

Selection table: ↑ 38

Таблица выбора: ↑ 38



\* Material des Kettenspeichers  
 K = Kunststoff  
 S = Stahlblech  
 T = Textil  
 \*2 Bei geneigtem Flansch

\* Material of chain box  
 K = Plastic  
 S = Sheet metal  
 T = Fabric  
 \*2 With sloping flange

\* Материал корпуса цепи  
 K = Пластик  
 S = Листовой металл  
 T = Ткань  
 \*2 С наклонной полкой



### Big Bag-Ausführung STB

Kettenzüge STB heben durch den frei wählbaren Abstand zwischen Kettenzug und Lasthaken auch sperrige Lasten bis zur höchsten Hakenstellung, ohne Störkanten wie Fahrwerk, Kettenzug oder Kettenspeicher. Sämtliche Kettenzüge verfügen standardmäßig über ein Gegengewicht auf der Lastseite. Bei einem Fahrwerksabstand A1 < 1000 mm kann ein zweiter Fahrtrieb erforderlich sein.

### STB Big Bag design

The clearance between hoist and load hook of STB chain hoists can be selected freely enabling them to lift unwieldy loads up to top hook position without any hindrances such as trolley, chain hoist or chain box. All chain hoists have a counterweight on load side as standard. A second travel drive can be necessary if the distance between the trolleys A1 is < 1000 mm.

### Исполнение Big Bag STB

Свободно выбираемое расстояние между цепной талью и грузовыми крюками у цепной тали STB дает возможность поднимать объемные грузы до самой верхней точки положения крюка без таких помех, как ходовой механизм, цепная таль или короб цепи. В стандартной комплектации все цепные тали имеют противовес со стороны груза. При дистанции между тележками A1 < 1000 мм может возникнуть необходимость во втором ходовом двигателе.

### Auswahltable

### Selection table

### Таблица выбора

kg	ISO	Speed		Type		Fahrwerk Trolley Тележка	Kettengröße Chain size Размер цепи	kg	kg
		50 Hz	60 Hz	Typ Type Тип	Typ Type				
[kg]		[m/min]		=1/1-1	=2/1-1			[kg]	
500	M4	8/2	10/2,5	STB 1005-8/2	1/1-1	KFD 10	5 x 16	97	47
1000	M4	4/1	4,8/1,2	STB 1005-8/2	2/1-1	KFD 10	5 x 16	102	47
	M5	8/2	10/2,5	STB 3010-8/2	1/1-1	KFD 32	7 x 21,9	142	48
1600	M5	8/2	10/2,5	STB 5016-8/2	1/1-1	KFD 32	9 x 27	237	48
2000	M5	4/1	4,8/1,2	STB 3010-8/2	2/1-1	KFD 32	7 x 21,9	152	48
3200	M5	4/1	4,8/1,2	STB 5016-8/2	2/1-1	KFD 32	9 x 27	267	48

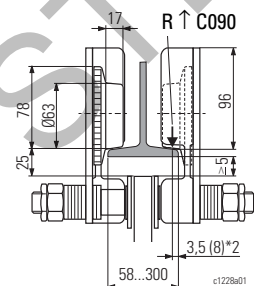
### STB 10..

### Elektrofahwerk

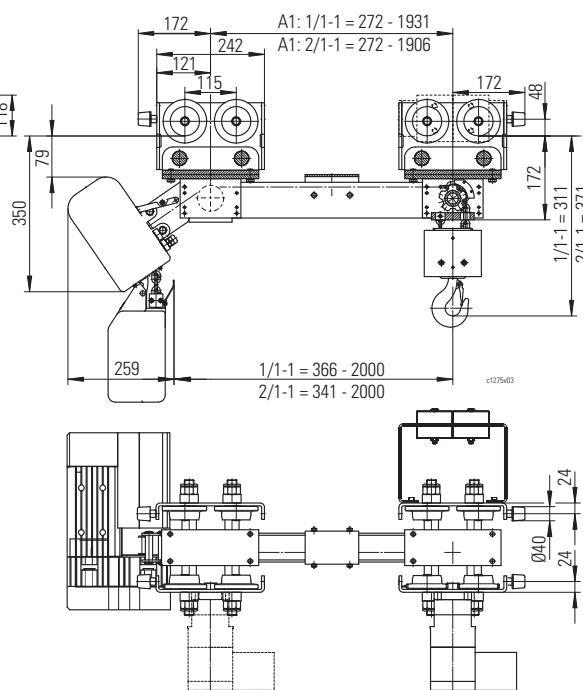
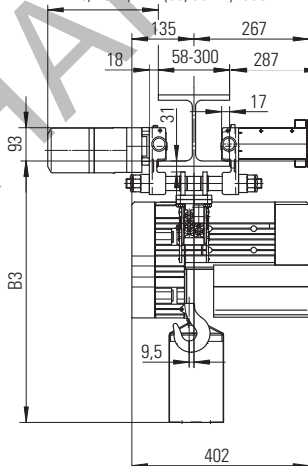
### Electric trolley

### Электрическая тележка

max. Hakenweg max. hook path макс. ход крюка		KFD 10.10	*
1/1-1	2/1-1	B3	
[m]		[mm]	
8	4	670	K
18	9	757	T
26	13	837	T
32	16	827	T
40	20	877	S
Стандарт			
8	4	657	S
18	9	757	S
26	13	837	S
Опция			



≥20/25 m/min (50/60 Hz): 317  
< 20/25 m/min (50/60 Hz): 338



\* Material des Kettenspeichers  
K = Kunststoff  
S = Stahlblech  
T = Textil  
\*2 Bei geneigtem Flansch

\* Material of chain box  
K = Plastic  
S = Sheet metal  
T = Fabric  
\*2 With sloping flange

\* Материал короба цепи  
K = Пластик  
S = Листовой металл  
T = Ткань  
\*2 С наклонной полкой



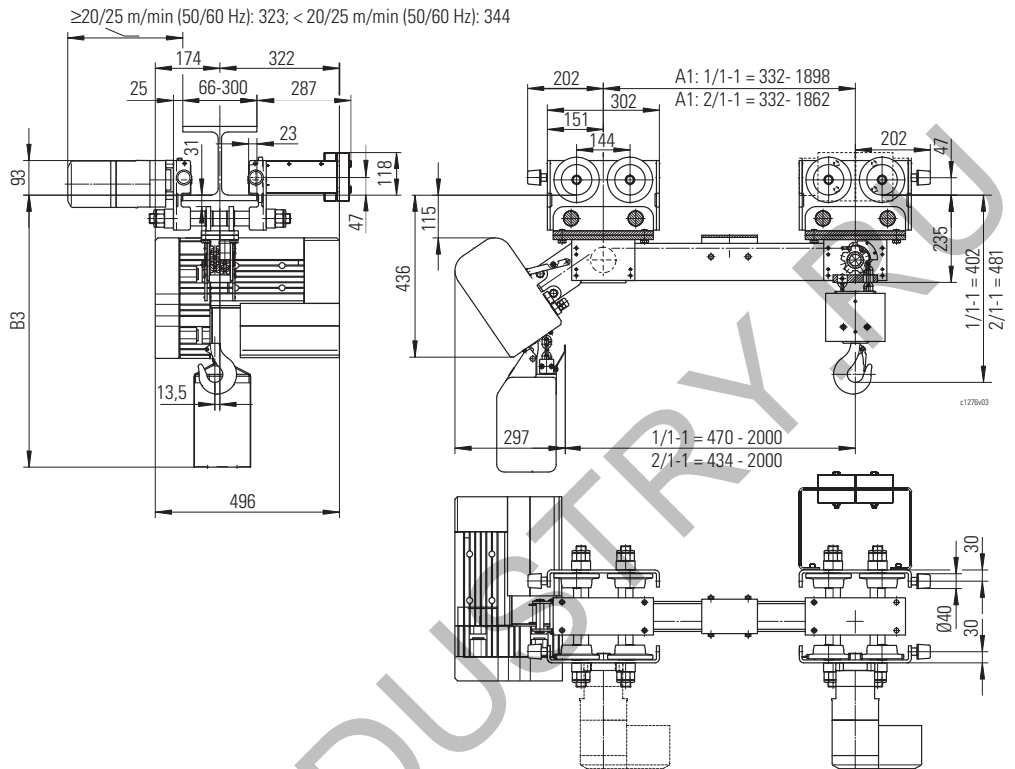
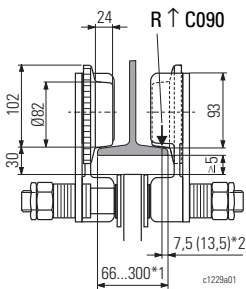
**STB 30..**

**Elektrofahwerk**

**Electric trolley**

**Электрическая тележка**

max. Hakenweg max. hook path макс. ход крюка		KFD 32.30	*
1/1-1	2/1-1	B3	
[m]		[mm]	
8	4	746	K
12	6	833	T
16	8	913	T
20	10	903	T
32	16	953	S
Стандарт			
8	4	733	S
12	6	833	S
16	8	913	S
Опция			



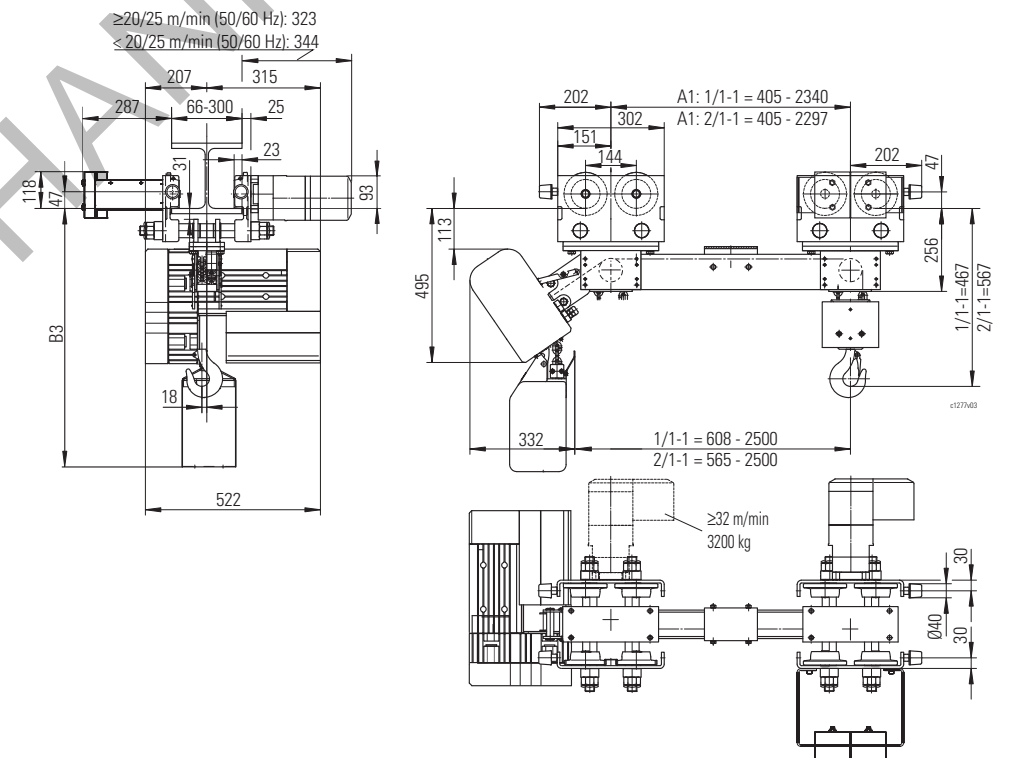
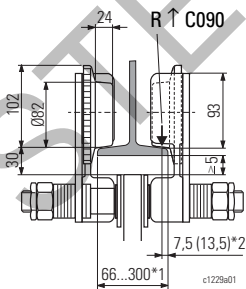
**STB 50..**

**Elektrofahwerk**

**Electric trolley**

**Электрическая тележка**

max. Hakenweg max. hook path макс. ход крюка		KFD 32.30	*
1/1-1	2/1-1	B3	
[m]		[mm]	
20	10	946	K
50	25	1127	S
80	40	1327	S
Стандарт			
12	6	845	T
20	10	965	T
20	10	965	S
Опция			

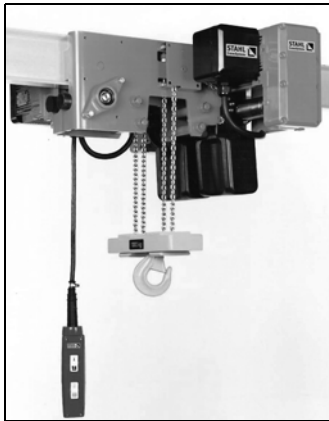


\* Material des Kettenspeichers  
 K = Kunststoff  
 S = Stahlblech  
 T = Textil  
 \*2 Bei geneigtem Flansch

\* Material of chain box  
 K = Plastic  
 S = Sheet metal  
 T = Fabric  
 \*2 With sloping flange

\* Материал короба цепи  
 K = Пластик  
 S = Листовой металл  
 T = Ткань  
 \*2 С наклонной полкой





**Superkurze Katze STK**

Ein Hubwerk, das in besonders niedrigen Räumen eingesetzt wird, sollte keinen Millimeter Hakenweg verschenken. Ein solches Hubwerk ist die "Superkurze Katze STK" mit extrem geringen Bauhöhen von 136 mm bei 500 kg, 151 mm bei 1000 kg, 185 mm bei 3200 kg und 210 mm bei 5000 kg Tragfähigkeit.

Die "Superkurze Katze STK" bietet ganz entscheidende Gebrauchsvorteile: Der Kettentrieb ist einmalig. Zwei getrennte, synchron laufende Ketten wirken auf eine Hakenflasche und heben die Last ohne Schaukelbewegungen und fast ohne Schwingungen (patentiert).

Die Gesamtabmessungen sind sehr kompakt, dadurch ergeben sich vorteilhafte Hakenfahrmaße.

**STK extra short headroom trolley**

A hoist used in rooms with particularly low ceilings must make the most of every millimetre of hook path. The "STK extra short headroom trolley" is a hoist of this type with extremely low headrooms of 136 mm for 500 kg, 151 mm for 1000 kg, 185 mm for 3200 kg and 210 mm for 5000 kg working load

The "STK extra short headroom trolley" offers decisive advantages in use: The chain drive is unique. Two separate, synchronously running chains act on one bottom hook block and lift the load without swinging and practically without oscillations (patent applied for).

The overall dimensions are very favourable, the dead weight is low.

**Тележка с "уменьшенной строительной высотой" STK**

Тали, эксплуатирующиеся в помещениях с очень низкими потолками, должны оптимально использовать каждый миллиметр хода крюка. Именно таким типом тали и является "тележка с уменьшенной строительной высотой" STK 136 мм при 500 кг, 151 мм при 1000 кг, 185 мм при 3200 кг и 210 мм при 5000 кг грузоподъемности. "Тележка со уменьшенной строительной высотой" STK обеспечивает ряд решающих преимуществ при эксплуатации: Уникальный цепной привод. Две отдельных, синхронно движущихся цепи, действуют на одну нижнюю крюковую обойму и поднимают груз без колебательных движений и практически без качания (подана заявка на патент). Общие габариты очень удобны, а собственный вес мал.

**Auswahltable**

**Selection table**

**Таблица выбора**

	ISO			Typ Type Тип		Fahrtgeschwindigkeit 20 m/min Travel speed 20 m/min Скорость перемещения 20 м/мин				Hubmotortyp Hoist motor type Тип электродвигат.			
						Hubmotordaten Hoist motor data Характеристики электродвигателя							
		50 Hz	60 Hz	50/60 Hz	50/60 Hz	50 Hz	60 Hz	50/60 Hz	50/60 Hz				
		[m/min]		[%ED]		[kW]		[c/h]					
125	M6	8	10	STK 0501-8	2/2-1	0,2	0,24	40	240	A04	74	5	50
		8/2	10/2,5	STK 0501-8/2	2/2-1	0,2/0,05	0,24/0,06	35/15	240/480				
250	M5	16	20	STK 0501-16	2/2-1	0,4	0,48	40	240	A04	74	5	50
		16/4	20/5	STK 0501-16/4	2/2-1	0,4/0,1	0,48/0,12	35/15	120/240				
500	M4	8	10	STK 0502-8	2/2-1	0,4	0,48	40	240	A04	74	5	50
		8/2	10/2,5	STK 0502-8/2	2/2-1	0,4/0,1	0,48/0,12	35/15	120/240				
1000	M4	16	20	STK 0501-16 ZW	2/2-1	2x 0,4	2x 0,48	40	240	A04	90	9	50
		16/4	20/5	STK 0501-16/4 ZW	2/2-1	2x 0,4/0,1	2x 0,48/0,12	35/15	120/240				
1600	M3	3	3,6	STK 0502-6	4/2-1	0,3	0,37	40	240	A04	80	5	50
		3/0,75	3,6/0,9	STK 0502-6/1,5	4/2-1	0,3/0,07	0,37/0,09	35/15	240/480				
2500	M4	8	10	STK 0502-8 ZW	2/2-1	2x 0,4	2x 0,48	40	240	A04	90	9	50
		8/2	10/2,5	STK 0502-8/2 ZW	2/2-1	2x 0,4/0,1	2x 0,48/0,12	35/15	120/240				
3200	M4	4	4,8	STK 0502-8 ZW	4/2-1	2x 0,4	2x 0,48	40	240	A04	92	9	50
		4/1	4,8/1,2	STK 0502-8/2 ZW	4/2-1	2x 0,4/0,1	2x 0,48/0,12	35/15	120/240				
5000	M3	8/2	10/2,5	STK 3016-8/2	2/2-1	2,3/0,57	2,8/0,68	40/20	120/240	E32	260	-	51
		4/1	4,8/1,2	STK 3016-8/2	4/2-1	2,3/0,57	2,8/0,68	40/20	120/240				
5000	M4	8/2	10/2,5	STK 5025-8/2	2/2-1	3,8/0,9	4,6/1,1	33/17	100/200	E42	450	-	51
		4/1	4,8/1,2	STK 5025-8/2	4/2-1	3,8/0,9	4,6/1,1	33/17	100/200				



**STK 05**

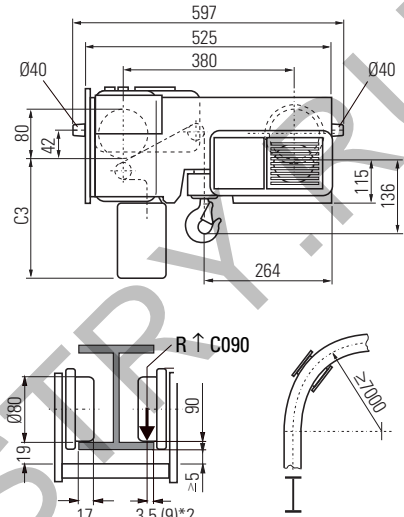
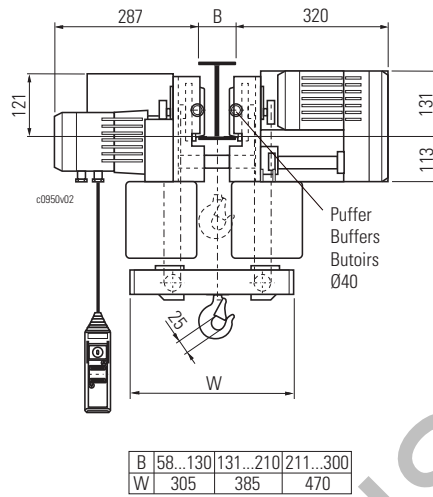
**mit 1 Hubwerk      with 1 hoist      с одной талью**

		SE-T 32	
<b>2/2-1</b>	<b>4/2-1</b>	<b>C3</b>	<b>*</b>
[m]	[m]	[mm]	
7	3,5	260	K
15	7,5	362	S

Auswahltabelle: ↑ 49

Selection table: ↑ 49

Таблица выбора: ↑ 49



**STK 05..ZW**

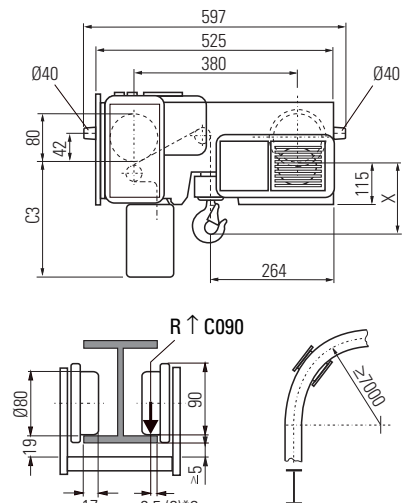
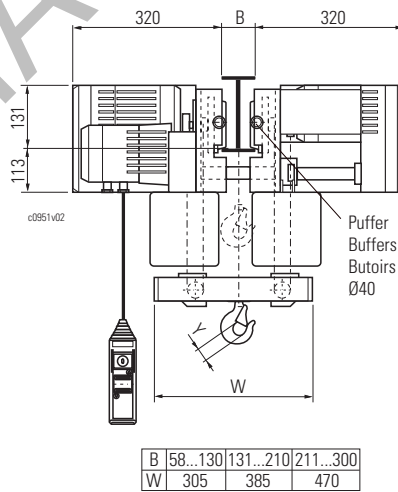
**mit 2 Hubwerken      with 2 hoists      с двумя тальями**

		SE-T 32	
<b>2/2-1</b>	<b>4/2-1</b>	<b>C3</b>	<b>*</b>
[m]	[m]	[mm]	
7	3,5	260	K
15	7,5	362	S

Auswahltabelle: ↑ 49

Selection table: ↑ 49

Таблица выбора: ↑ 49



X 250 - 500 kg = 136  
 1000 kg = 151

Y 250 - 500 kg = 25  
 1000 kg = 32

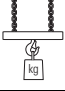
\* Material des Kettenspeichers  
 K = Kunststoff  
 S = Stahlblech  
 T = Textil  
 \*2 Bei geneigtem Flansch

\* Material of chain box  
 K = Plastic  
 S = Sheet metal  
 T = Fabric  
 \*2 With sloping flange

\* Material коробка цепи  
 K = Пластик  
 S = Листовой металл  
 T = Ткань  
 \*2 С наклонной полкой

## STK 30..

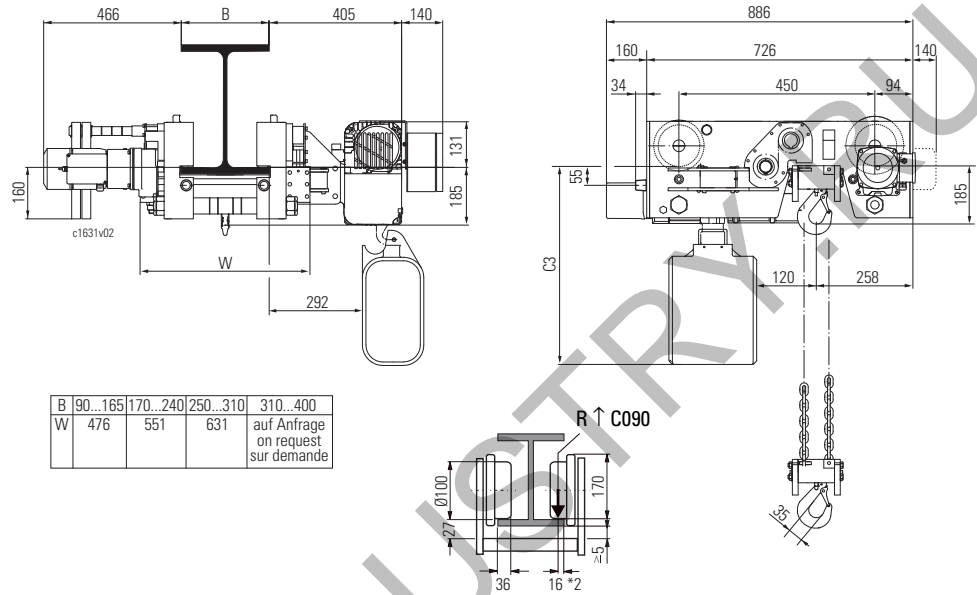
mit 1 Hubwerk      with 1 hoist      с одной талью

		KFS 40.30	
<b>2/2-1</b>	<b>4/2-1</b>	<b>C3</b>	<b>*</b>
[m]	[m]	[mm]	
4	2	513	K
6	3	600	T
8	4	680	T
10	5	670	T
16	8	720	S

Auswahltabelle: ↑ 49

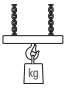
Selection table: ↑ 49

Таблица выбора: ↑ 49



## STK 50..

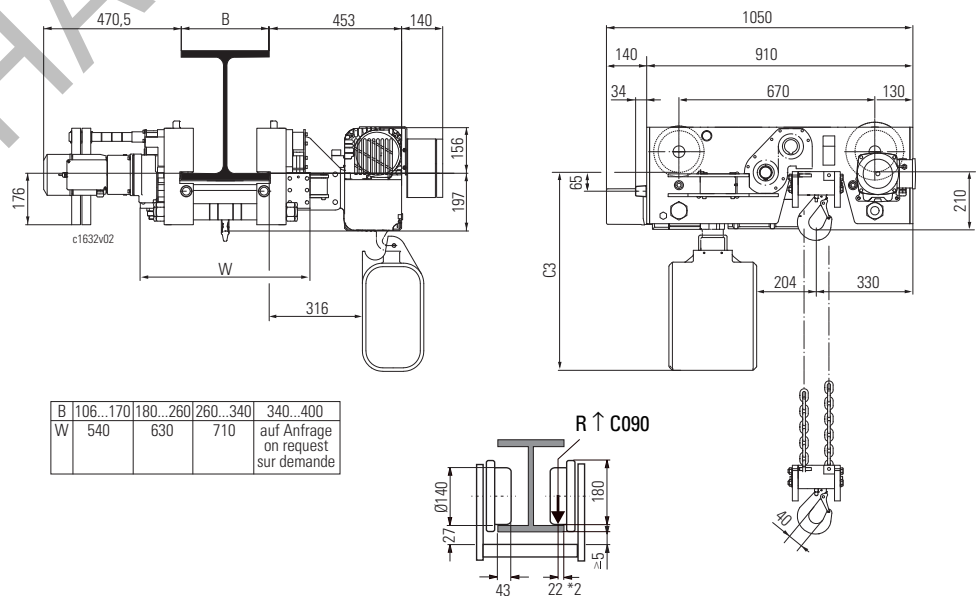
mit 1 Hubwerk      with 1 hoist      с одной талью

		KFS 50.50	
<b>2/2-1</b>	<b>4/2-1</b>	<b>C3</b>	<b>*</b>
[m]	[m]	[mm]	
10	5	678	K
25	12,5	859	S
6	3	578	T
10	5	689	T

Auswahltabelle: ↑ 49

Selection table: ↑ 49

Таблица выбора: ↑ 49



\* Material des Kettenspeichers  
 K = Kunststoff  
 S = Stahlblech  
 T = Textil  
 \*2 Bei geneigtem Flansch

\* Material of chain box  
 K = Plastic  
 S = Sheet metal  
 T = Fabric  
 \*2 With sloping flange

\* Материал короба цепи  
 K = Пластик  
 S = Листовой металл  
 T = Ткань  
 \*2 С наклонной полкой



**Kettenzüge ST...W 1~AC**

Der Typ ST 05.. des umfangreichen Kettenzugprogramms ist auch für den Anschluss an Einphasen-Wechselstromnetze lieferbar.  
Die Standard-Anschlussspannung ist 220 V, 50 Hz.  
110 V und 240 V, 50 Hz auf Anfrage.

Der Kettenzug ST 05..W für Wechselstromanschluss hat serienmäßig einen praktischen Aufhängehaken für den stationären Einsatz oder zum Einhängen in ein Rollfahrwerk.

Standard-Steuerung:  
Schützsteuerung einschließlich NOT-HALT und ca. 1,8 m Steuerleitung.

Allgemeine Beschreibung ↑ 6

**ST...W chain hoists 1~AC**

The ST 05.. from the extensive chain hoist programme is also available for connection to a single phase A.C. supply.  
The standard connection voltage is 220 V, 50 Hz.  
110 V and 240 V, 50 Hz on request.

The ST 05..W chain hoist for single phase A.C. current is supplied as standard with a practical suspension hook for stationary application or for suspending from a push trolley.

Standard control:  
Contactor control incl. EMERGENCY STOP and approx. 1.8 m control cable.

General description ↑ 6

**Цепные тали ST...W 1~AC**

Тип ST 05.. из обширной программы цепных талей также доступен в варианте с электропитанием от однофазных цепей переменного тока. Стандартное питающее напряжение 220 В, 50 Гц. Питание от 110 В, 50 Гц обеспечивается по запросу.

Цепные тали ST 05..W с электропитанием от однофазных цепей переменного тока в стандартном варианте поставляются с удобным подвесным крюком для стационарного применения или для подвешивания к ручной тележке.

Стандартное управление: Контактное управление, включая АВАРИЙНЫЙ ОСТАНОВ и управляющий кабель длиной примерно 1,8 м.

Общее описание ↑ 6

**Auswahltable**

ST...W mit Schützsteuerung, Steuerspannung 230 VAC

**Selection table**

ST...W with contactor control, control voltage 230 VAC

**Таблица выбора**

ST...W с контакторным управлением, управляющее напряжение 230 В AC

	ISO	◆	Typ Type Тип =1/1 =2/1	Motordaten Motor data Характеристика электродвигателя							Max. Hubhöhe / Max. lifting height/Макс. высота подъема
				[kW]	[%ED]	[c/h]	[kg]	?	[kg]	?	
[kg]		[m/min]								[m]	
125	M5	4	ST 0501-4W 1/1	0,15	40	240	ca. 20	15	ca. 26	21	24,0
250	M4	3	ST 0502-3W 1/1	0,15	40	240	ca. 20	15	ca. 26	21	24,0
500	M4	1,5	ST 0502-3W 2/1	0,15	40	240	ca. 20	15	ca. 26	21	12,0

\*1 Fahrwerkstyp: US-G (Kettenzug wird mit Aufhängehaken eingehängt)

\*1 Trolley type: US-G (chain hoist mounted by suspension hook)

\*1 Тип тележки: US-G (цепная таль установлена на подвесном крюке)



**A010**

**Steuerung (Standard)**

Die Kettenzüge werden mit einer Schützsteuerung einschließlich Hauptschütz und einem Steuergerät mit NOT-HALT geliefert. Anschlussspannungen: 380-415 V, 50 Hz (bei ST 05: 380-400 V oder 415 V, 50 Hz) bzw. 440-480 V, 60 Hz. Steuerspannung 48 VAC. Andere Anschluss- und Steuerspannungen siehe A014, mögliche Motoranschlussspannungen siehe A015.

**Control (standard)**

The chain hoists are supplied with contactor control including main contactor and a control pendant with EMERGENCY STOP. Supply voltages: 380-415 V, 50 Hz (for ST 05: 380-400 V or 415 V, 50 Hz) or 440-480 V, 60 Hz. Control voltage 48 VAC. For other supply and control voltages see A014, for possible motor supply voltages see A015.

**Управление (стандарт)**

Цепные тали поставляются с контакторным управлением, включая главный контактор и подвесной пульт управления с АВАРИЙНЫМ ОСТАНОВОМ. Напряжение электропитания: 380-415 В или 415 В, 50 Гц (для ST 05: 380-400 В или 415 В, 50 Гц) или 440-480 В, 60 Гц. Управляющее напряжение: 48 В переменного тока.

Другие варианты электропитания и управляющего напряжения смотрите в A014. Возможные напряжения питания электродвигателя представлены в A015.

**Контакторное управление для производителя крана**

Для производителя крана цепная таль может поставляться с контакторным управлением без главного контактора и преобразователя. В этом случае стандартный подвесной пульт управления не входит в комплект поставки и должен заказываться отдельно.

**Поставка без стандартного контакторного управления**

Цепные тали могут также поставлять без стандартного контакторного управления и подвесного пульта. Выпрямитель для электромагнитного тормоза, необходимый для пользовательского контакторного управления, поставляется отдельно. Если для моделей ST 10 - ST 60 используется непосредственное управление, для срабатывания тормоза необходим тормозной модуль. Информацию о тормозном модуле смотрите в B102.

**Поставка без стандартного подвесного пульта управления**

По запросу цепные тали могут поставляться с контакторным управлением, но без подвесного пульта управления и кабеля управления.

**A011**

**Kranbauer-Schützsteuerung**

Für Kranbauer können die Kettenzüge mit einer Schützsteuerung ohne Hauptschütz und Trafo geliefert werden. Das Standard-Steuergerät gehört in diesem Fall nicht zum Lieferumfang und muss separat bestellt werden.

**Crane manufacturers' contactor control**

For crane manufacturers, the chain hoist can be supplied with contactor control without main contactor and transformer. In this case the standard control pendant is not part of the scope of supply and must be ordered separately.

**A012**

**Wegfall der Standard-Schützsteuerung**

Die Kettenzüge können auch ohne die Standard-Schützsteuerung und Steuergerät geliefert werden. Der für die bauseitige Schützsteuerung erforderliche Gleichrichter für die Magnetbremse wird lose mitgeliefert. Wird bei ST 10 - ST 60 bauseitig eine Direktsteuerung eingesetzt, wird ein Bremsmodul zur Ansteuerung der Bremse erforderlich. Bremsmodul siehe B102.

**Non-supply of standard contactor control**

The chain hoists can also be supplied without standard contactor control and control pendant. The rectifier for the magnetic brake required for the customer's contactor control is supplied separately. If direct control is used on ST 10 - ST 60, a brake module is required for activating the brake. See B102 for brake module.

**A013**

**Wegfall des Standard-Steuergerätes**

Die Kettenzüge können auf Wunsch mit Schützsteuerung jedoch ohne Steuergerät und Steuerleitung geliefert werden.

**Non-supply of standard control pendant**

On request, the chain hoists can be supplied with contactor control however without control pendant and control cable.

**A014**

**Anschluss- und Steuerspannungskombinationen**

Die Schützsteuerungen der Kettenzüge können für die nachstehend aufgeführten Anschluss- und Steuerspannungen geliefert werden.

**Supply and control voltage combinations**

Contactor controls for the chain hoists can be supplied for the following supply and control voltages.

**Комбинации питающего и управляющего напряжений**

Контакторное управление цепных талей может иметь следующие напряжения электропитания и управления :

	50 Hz					60 Hz					
Anschlussspannungen → Supply voltages → Напряжение питания →	220-240 V	380-415 V			420-460 V	480-525 V	190-210 V	220-240 V	380-415 V	440-480 V	440-480 V 550-600 V
Steuerspannungen → Control voltages → Напряжение управления →	48 VAC 230 VAC	42 VAC 230 VAC	48 VAC	48 VAC	42 VAC 48 VAC 230 VAC	120 VAC	48 VAC 120 VAC	48 VAC	48 VAC	120 VAC	



## A015

### Motoranschlussspannungen

Die Standard-Motoranschlussspannung ist 380-415 V\*1, 50 Hz bzw. 440-480 V, 60 Hz. Darüber hinaus sind weitere Spannungen, teilweise mit Mehrpreis lieferbar, bitte fragen Sie an. Bitte beachten, dass die Schutzsteuerungen nicht für alle unten aufgeführten Motoranschlussspannungen lieferbar sind (siehe A014).

### Motor supply voltages

The standard motor supply voltage is 380-415 V\*1, 50 Hz or 440-480 V, 60 Hz. Other supply voltages are available, in some cases with surcharge, please enquire. Please note that contactor controls are not available for all motor supply voltages listed below (see A014).

### Напряжения питания электродвигателя

Стандартное напряжение питания электродвигателя 380-415 В\*1, 50 Гц или 440-480 В, 60 Гц. В некоторых случаях за дополнительную плату можно предусмотреть использование других напряжений питания. Пожалуйста обращайтесь. Обратите внимание на то, что не для всех напряжений питания электродвигателя, представленных ниже, доступно контакторное управление (смотрите A014).

	Ohne Mehrpreis Without surcharge Без доплаты		Mit Mehrpreis With surcharge С доплатой				
	50 Hz	60 Hz	50 Hz		60 Hz	50/60 Hz	
Typ Type Тип	Anschlussspannungen Supply voltages Напряжение питания						
ST 05	220-230 V 480-500 V 525-550 V	220-230 V 240 V 420-440 V 460-480 V 575-600 V	440-460 V	660-690 V	200-210 V 380-400 V 415 V	660-690 V	230/400 V *2
ST 10 - ST 30	220-240 V 480-525 V	220-240 V 440-480 V 550-600 V	420-460 V 575-630 V	660-720 V	190-210 V 380-415 V	660-720 V	
ST 32 - ST 60	220-240 V 500-525 V	220-240 V 440-480 V 550-600 V	420-460 V 575-600 V	660-690 V	208-230 V 360-400 V	660-690 V	

## A016

### Direktsteuerung

Die Kettenzugbaugrößen ST 05 bis ST 20 (max. 400 V, 1,5 kW, 50 Hz) können auch mit einer Direktsteuerung anstatt mit einer Schutzsteuerung geliefert werden. Das Steuergerät ist mit einem NOT-HALT ausgestattet. Bitte beachten Sie die **max. zulässigen Steuerleitungslängen**:

### Direct control

Chain hoists ST 05 to ST 20 (max. 400 V, 1,5 kW, 50 Hz) can also be supplied with direct control instead of contactor control. The control pendant is equipped with an EMERGENCY STOP. Please note the **max. permissible control cable lengths**:

### Непосредственное управление

Цепные тали ST 05 - ST 20 (макс. 400 В, 1,5 кВт, 50 Гц) могут также поставаться с непосредственным управлением вместо контакторного. Подвесной пульт управления оснащен АВАРИЙНЫМ ОСТАНОВОМ. Пожалуйста обратите внимание на **максимально допустимую длину кабеля управления**:

Leitungsquerschnitt → Cross section / Сечение →	1,5 mm <sup>2</sup>			2,5 mm <sup>2</sup>			
	230 V	400 V	500 V	230 V	400 V	500 V	
Anschlussspannungen → Supply voltages / Питающее напряжение →							
Typ/Type/Тип	Max. zulässige Steuerleitungslänge Max. permissible control cable lengths Максимально допустимая длина кабеля управления [m]						
	[kW]						
ST 05	0,4	24	67	100	41	-	-
ST 10	0,8	16	50	-	27	84	-
	1,2	11	34	-	18	56	-
ST 20	1,5	11	34	-	18	57	-

\*1 Bei ST 05: 380-400 V oder 415 V.  
\*2 Spannungsumschaltbare Motoren für Anschlussspannungen 230/400 V.

\*1 For ST 05: 380-400 V or 415 V.  
\*2 Dual voltage motors for supply voltages 230/400 V.

\*1 Для ST 05: 380-400 В или 415 В.  
\*2 Электродвигатели для двух напряжений питания 230/400 В.



### A017

#### Steuergeräte bei Direktsteuerung für zusätzliche Bewegungen

Soll neben dem direkt gesteuerten Kettenzug auch noch ein Kran direkt gesteuert werden, kann das Steuergerät mit zusätzlichen Betätigungsknöpfen ausgestattet werden.

Der Mehrpreis bezieht sich auf den Preis eines Kettenzuges mit Direktsteuerung (siehe A016).

#### Control pendants for direct control for additional motions

If a crane with direct control is to be controlled in addition to a chain hoist with direct control, the control pendant can be equipped with additional operating buttons. The surcharges apply to the price of a chain hoist with direct control (see A016).

#### Подвесные пульты управления при непосредственном управлении для дополнительных функций

Если кроме цепной тали с непосредственным управлением должен управляться также кран с непосредственным управлением, то подвесной пульт может быть оснащен дополнительными кнопками. Цена цепной тали с непосредственным управлением в этом случае возрастает (смотрите A016).

### A018

#### Temperaturüberwachung der Motoren

Die Hub- und Fahrmotoren können mit Kaltleiterfühler temperaturüberwacht werden. Dazu muss der Kettenzug über Schütze gesteuert werden.

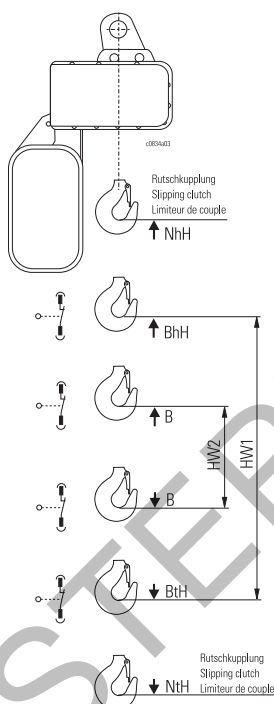
#### Temperature control of motors

The hoist and travel motors can be temperature controlled by means of PTC thermistors. In this case, the hoist must be contactor controlled.

#### Контроль температуры электродвигателей

Контроль температуры электродвигателей для подъема и перемещения может осуществляться посредством PTC-термисторов. В этом случае управление подъемом должно осуществляться с помощью контакторного управления.

### A020



#### Hub-Betriebsendschalter

Der Hub-Betriebsendschalter ist in zwei Ausführungen lieferbar:

1. Zur Abschaltung in **höchster** Hakenstellung
2. Zur Abschaltung in **höchster und tiefster** Hakenstellung bei den Ausführungen: Stationär, Rollfahrwerk, Elektrofahrwerk "normale Bauhöhe".

Der Hub-Betriebsendschalter setzt eine Schützsteuerung voraus. Er wird durch die Hakenflasche oder das Hakengeschirr betätigt.

Bitte beachten Sie die durch den Betriebsendschalter entstehende Bauhöhenvergrößerung (ca. 50 - 80 mm). Die im Kettenzug eingebaute Rutschkupplung hat die Funktion der Notendbegrenzung. STK, STF auf Anfrage.

Erläuterungen zu Bezeichnungen in der Skizze siehe Seite 56.

Hinweis: Diese Option ist nur für Kettenzüge bis zu einer Hubgeschwindigkeit von 8 m/min möglich. Bei Hubgeschwindigkeiten > 8 m/min ist der Getriebeendschalter (A021) zu verwenden.

#### Operational hoist limit switch

The operational hoist limit switch is available in two versions:

1. For disconnecting in **top** hook position
2. For disconnecting in **top and bottom** hook position for the following versions: stationary, push trolley, "standard headroom" electric trolley.

The operational hoist limit switch requires contactor control. It is activated by the bottom hook block.

Please note the increase in headroom entailed by the operational limit switch (approx. 50 - 80 mm). The slipping clutch integrated into the chain hoist acts as emergency limit switch.

On request for STK, STF.

See page 56 for explanation of abbreviations in sketch.

N.B.: This option is only possible for chain hoists with hoisting speeds up to 8 m/min. The gear limit switch (A021) must be used for hoisting speeds >8 m/min.

#### Концевой выключатель подъема

Концевой выключатель подъема доступен в двух версиях:

- 1.) Для размыкания в **верхнем** положении крюка.
- 2.) Для размыкания в **верхнем и нижнем** положении крюка для следующих вариантов: стационарный, ручная тележка, электрическая тележка "со стандартной строительной высотой".

Для концевой выключатель подъема требуется контакторное управление. Он срабатывает от нижней крюковой обоймы.

Пожалуйста, обратите внимание на то, что при использовании концевой выключателя увеличивается строительная высота (примерно на 50-80 мм). Предохранительная фрикционная муфта, установленная в цепной тали, действует как аварийный концевой выключатель.

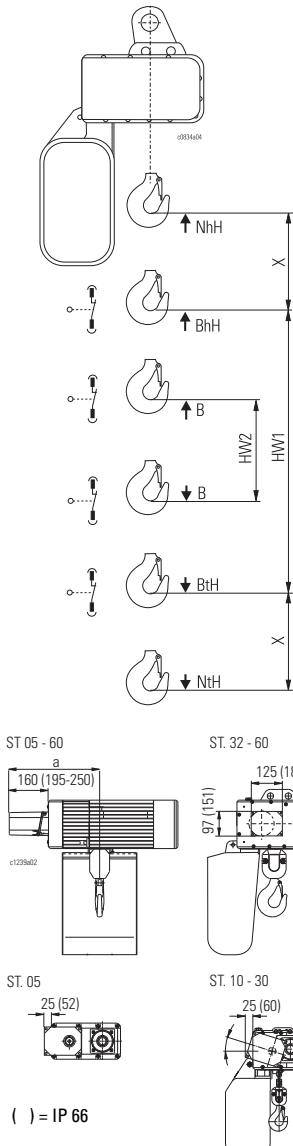
Для STK, STF по запросу.

Расшифровку обозначений на эскизе смотрите на странице 56.

Примечание: данная опция доступна только для цепных талей со скоростью подъема до 8 м/мин. При скорости подъема > 8 м/мин должен использоваться редукторный концевой выключатель (A021).



## A021



### Getriebeendechalter

Der Getriebeendechalter GE-S kann verschiedene Funktionen übernehmen, z.B. betriebsmäßige Abschaltung in höchster und tiefster Hakenstellung oder Umschalten von "schnell" auf "langsam" vor den Haltepunkten. Dazu wird er mit 2 bis max. 8 Kontakten ausgestattet.

Die Schaltelemente sind Wechselschalter.

Der Getriebeendechalter setzt eine Schutzsteuerung voraus.

Die im Kettzug eingebaute Rutschkupplung hat die Funktion der Notendbegrenzung.

Schutzart IP 55, Option IP 66.

ST...W nur mit Sondersteuerung.

### Gear limit switch

The GE-S gear limit switch can perform various functions, e.g. operational cut-off in top or bottom hook position or switching over from "fast" to "slow" before stopping points. It is equipped with 2 up to a maximum of 8 contacts.

The switch elements are changers.

The gear limit switch requires contactor control.

The slipping clutch integrated into the chain hoist acts as emergency limit switch.

Protection class IP 55,

option IP 66.

ST... W only with off-standard control.

### Редукторный концевой выключатель

Редукторный концевой выключатель GE-S может выполнять различные функции, например, рабочее отключение в верхнем или нижнем положении крюка, либо переключение с "быстрого" на "медленное" движение перед моментами остановки. Он оснащен контактами в количестве от 2 до максимум 8.

Редукторный концевой выключатель требует контакторного управления.

Предохранительная муфта, установленная в цепной тали, действует как аварийный концевой выключатель.

Степень защиты IP 55, опционально - IP 66,

ST... W только с нестандартным управлением.

	ST 05..		ST 10..		ST 20..		ST 30..		ST 32..		ST 50../ST 60..	
	1/1 2/2-1	2/1 4/2-1	1/1 2/2-1	2/1 4/2-1	1/1	2/1	1/1 2/2-1	2/1 4/2-1	1/1	2/1	1/1 2/2-1	2/1 4/2-1
Max. Hubhöhe * Max. lifting height * Макс. высота подъема *	12 m	6 m	20 m	10 m	27 m	13,5 m	27 m	13,5 m	40 m	20 m	38 m	19 m

\* mit Standard-Getriebeendechalter, größere Hubhöhen auf Anfrage  
with standard gear limit switch, greater heights of lift on request  
Со стандартным редукторным концевым выключателем; большее значение высоты подъема по запросу

Typ Type	a [mm]	
	IP 55	IP 66
ST. 05	258	293-348
ST. 10	296	331-386
ST.20/30	342	377-432
ST. 32/50/60	366	401-456

### Erläuterungen zu A020 / A021

BhH = Höchste Hakenstellung, Betriebsendechalter  
BtH = Tiefste Hakenstellung, Betriebsendechalter  
B = Betriebsstopp, frei einstellbar. Wird auch genutzt zum Umschalten von schnell/langsam  
HW1 = Nutzbarer Hakenweg bei Betriebsendechalter und Umschaltung "schnell/langsam"  
HW2 = Nutzbarer Hakenweg, wenn der Betriebsendechalter mit der schnellen Hubgeschwindigkeit angefahren wird  
NhH = Höchste Hakenstellung, Notend-Haltepunkt  
NtH = Tiefste Hakenstellung, Notend-Haltepunkt

### Explanation of A020 / A021

BhH = Highest hook position, operational limit switch  
BtH = Lowest hook position, operational limit switch  
B = Operational stop, can be set as required. Also used for changeover fast/slow  
HW1 = Effective hook path with operational limit switch and "fast/slow" changeover  
HW2 = Effective hook path if operational limit switch is activated by fast hoisting speed  
NhH = Highest hook position, emergency stop point  
NtH = Lowest hook position, emergency stop point

### Расшифровка для A020 / A021

BhH = Самое высокое положение крюка, концевой выключатель  
BtH = Самое нижнее положение крюка, концевой выключатель  
B = Рабочая остановка, при необходимости настраивается. Также используется для переключения между быстрым и медленным движением.  
HW1 = Эффективный путь крюка с концевым выключателем и переключением движения "быстрое/медленное"  
HW2 = Эффективный путь крюка при срабатывании концевой выключателя от высокой скорости подъема  
NhH = Самое высокое положение крюка, точка аварийной остановки  
NtH = Самое низкое положение крюка, точка аварийной остановки

## A024

### Betriebsstundenzähler

Zur Erfassung der tatsächlichen Betriebsstunden. Der Betriebsstundenzähler ist im elektrischen Geräteraum eingebaut.  
ST 05, STD 05 mit separatem Gerätekasten.

### Operating hours counter

For recording the actual operating hours. The operating hours counter is installed in the electrical panel box.  
ST 05, STD 05 with separate panel box.

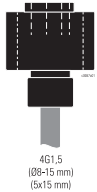
### Счетчик часов работы

Для регистрации фактических часов работы. Счетчик часов работы устанавливается на панели управления. Для ST 05, STD 05 на отдельной панели.





**A025**



**Hauptstromzuführung - steckbar am Hubwerk**

Für Rundleitungen Ø8...15 mm und Flachleitungen 4 x 1,5<sup>2</sup> / 4 x 2,5<sup>2</sup>. Bei Bestellung bitte Art des Kabels und Querschnitt angeben. Nicht möglich bei ST. 05, ST 32, ST 50, ST 60.

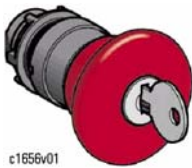
**Main power supply - plug-in in control panel**

For round cables Ø8...15 mm and flat cables 4 x 1,5<sup>2</sup> / 4 x 2,5<sup>2</sup>. Please state type of cable and cross-section when ordering. Not possible for ST. 05, ST 32, ST 50, ST 60.

**Электропитание от сети - штепсельное подключение через панель управления**

Для круглых кабелей Ø8...15 мм и плоских кабелей 4 x 1,5<sup>2</sup> / 4 x 2,5<sup>2</sup>. При заказе пожалуйста указывайте тип и сечение кабеля. Неприменимо для ST. 05, ST 32, ST 50, ST 60.

**A026**



**NOT-HALT-Taster mit Schloss**

Optional kann das Steuergerät mit einem Schlüssel-NOT-HALT-Taster ausgeführt werden.

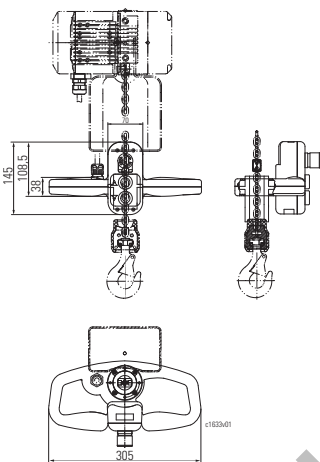
**Key-operated EMERGENCY STOP button**

The control pendant can be equipped optionally with a key-operated EMERGENCY STOP button.

**Кнопка АВАРИЙНОГО ОСТАНОВА с ключом**

Подвесной пульт управления по запросу может быть оборудован кнопкой АВАРИЙНОГО ОСТАНОВА с ключом.

**A027**



**Einhand-Steuergerät MOVEit für Schützsteuerung**

Einhand-Steuergerät für einsträngige stationäre Kettzüge und Rollfahrwerke. Das ergonomisch gestaltete Gehäuse ermöglicht eine besonders einfache und handliche Bedienung, der Lasthaken ist drehbar. Die Schaltelemente sind zweistufig. Auch als Funkfernsteuerung lieferbar.

**MOVEit one-handed control pendant for contactor control**

One-handed control pendant for single-fall stationary chain hoists and push trolleys. The ergonomic case permits particularly simple and convenient handling, the load hook is rotatable. The switching elements are two-step. Also available as radio remote control.

**Подвесной пульт управления для работы одной рукой MOVEit для контакторного управления**

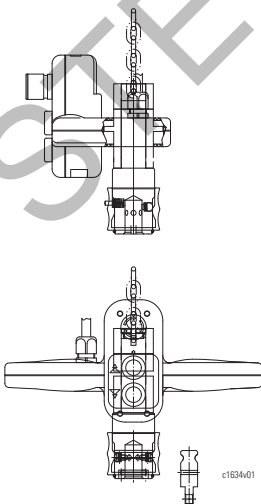
Подвесной пульт управления для работы одной рукой предназначен для стационарных цепных талей с одной ветвью и для ручных тележек. Эргономичный корпус обеспечивает чрезвычайно легкое и удобное управление. Грузоподъемный крюк вращающийся. Переключающие элементы являются двухступенчатыми. Также доступно радиоуправление.

Max. Tragfähigkeit 1000 kg. Hubgeschwindigkeiten bis 40 m/min.

Max. working load 1000 kg. Hoisting speeds up to 40 m/min.

Максимальная грузоподъемность 1000 кг. Скорость подъема до 40 м/мин.

**A028**



**Schnellkupplung**

Die Schnellkupplung ermöglicht den einfachen und schnellen Wechsel des Tragorgans.

**Quick-action coupling**

The quick-action coupling permits the lifting element to be replaced quickly and simply.

**Быстроразъемное соединение**

Быстроразъемное соединение обеспечивает быструю и простую установку поднимаемых грузов.

Max. Tragfähigkeit 250 kg.

Max. working load 250 kg.

Максимальная грузоподъемность 250 кг.



## A029

### Funkfernsteuerung

Optional ist eine Funkfernsteuerung mit dem Drucktasten-Handsender Quadrix und dem Empfänger FSE 308 lieferbar. Der Empfänger wird am Kettenzug montiert und besitzt eine integrierte Hupe (91 dB) und Signalleuchte zum Anzeigen des Funkbetriebs. Wahlweise mit oder ohne Notsteuergerät STH erhältlich.

Eine ausführliche Beschreibung finden Sie in unserer Produktinformation "Kranelektrik".

### Radio remote control

Radio remote control with Quadrix portable pushbutton transmitter and FSE 308 receiver is also available on request. The receiver is mounted on the chain hoist and has an integrated horn (91 dB) and signal light to indicate radio operation. Optionally with or without STH emergency control pendant.

You will find a detailed description in our Product information "Crane electrics".

### Радиоуправление

Радиоуправление с помощью портативного кнопочного передатчика Quadrix и приемника FSE 308 доступно по запросу. Ресивер установлен на цепной тали и имеет встроенное звуковое оповещение (91 дБ) и световой сигнал для индикации операций. По запросу оснащается аварийным подвесным пультом управления STH.

Подробную информацию вы найдете в нашей брошюре Техническое описание "Электрооборудование крана".

## A040



### Fahrendshalter

Zur Endbegrenzung der Katzfahrt kann ein Fahrendshalter am Fahrwerk angebaut werden. Folgende Ausführungen sind lieferbar:

- Endbegrenzung beider Fahrrichtungen und
- Umschalten von "schnell"/"langsam" (Vorabschaltung) und Endbegrenzung beider Fahrrichtungen.

Die Schalterbetätigung, die an der Laufbahn befestigt wird, muss separat bestellt werden (siehe B140).

Schützsteuerung erforderlich.

### Travel limit switch

A travel limit switch can be mounted on the trolley to limit the cross travel. The following versions are available:

- limiting both directions of travel and
- switching over from "fast" to "slow" (pre-cut-off) and limiting both directions of travel.

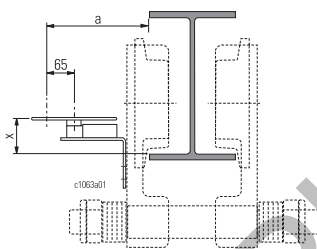
The switch activator mounted on the runway must be provided by the customer (see B140). Contactor control is necessary.

### Концевой выключатель перемещения

Концевой выключатель перемещения может быть установлен на тележку для ограничения поперечного хода. Доступны следующие варианты:

- ограничение в обоих направлениях перемещения
- переключения с "быстрого" на "медленное" движение (перед выключением) и ограничение в обоих направлениях перемещения

Элемент для управления выключателем, устанавливаемый на подкрановом пути, должен поставляться заказчиком (смотрите B140). Необходимо контакторное управление.



- \*1 Fahrwerk "normale Bauhöhe"  
"Standard headroom" trolley  
"Тележка со стандартной строительной высотой"
- \*2 Fahrwerk "kurze Bauhöhe"  
"Short headroom" trolley  
"Тележка с уменьшенной строительной высотой"

		a		x
		1/1	2/1	
ST 05	1/1	321	321	15
	2/1	321	321	15
ST 10	1/1	193	193	100
	2/1	193	193	100
ST 20	1/1	193*1 / 200*2	193*1 / 200*2	100
	2/1	200	200	100
ST 30	1/1	200	200	100
	2/1	217	217	100
ST 32 / ST 50	1/1	217	217	100
	2/1	217	217	100

## A050

### Einsatz unter besonderen Bedingungen

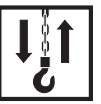
Hierfür sind verschiedene Sonderausführungen lieferbar.

### Use in non-standard conditions

Various off-standard designs are available for use in these conditions.

### Использование в нестандартных условиях

Для эксплуатации в нестандартных условиях окружающей среды имеются в наличии различные исполнения.



**A051**

**Schutzart IP 66**

Die Schutzart IP 66 ist erforderlich beim Einsatz im Freien ohne Schutzdach oder bei Strahlwasser.

Bei Auswahl dieser Option wird die Heizung der Motoren und Gerätekästen empfohlen.

Für Direktsteuerung nicht lieferbar.

Das Steuergerät hat die Schutzart IP 65.

**IP 66 protection**

IP 66 protection is required for outdoor use if the hoist is not protected by a roof, or is exposed to water jets.

If this option is selected, we recommend heating for motors and panel boxes.

Not available for direct control. The control pendant is in IP 65 protection.

**Степень защиты IP 66**

Степень защиты IP 66 необходима, если таль эксплуатируется вне помещения без защиты навесом или при воздействии струй воды. При выборе этой опции рекомендуется обогрев электродвигателей и панелей управления. Не применяется при непосредственном управлении. Подвесной пульт управления имеет степень защиты IP 65.

**A052**

**Rostfreie Kette**

Technische Daten und Tragfähigkeit siehe B066.

**Stainless steel chain**

For technical data and working load see B066.

**Цепь из нержавеющей стали**

Технические характеристики и значение грузоподъемности смотрите в разделе B066.

**A054**

**Lasthaken verzinkt**

Der verzinkte Lasthaken bleibt ohne zusätzliche Farbgebung.

**Galvanised load hook**

The galvanised load hook is not painted.

**Оцинкованный грузоподъемный крюк**

Оцинкованный грузоподъемный крюк не окрашивается.

**A058**

**Gerätekasten aus Stahlblech**

Für besonders harte Einsatzfälle können die Kettentypen ST. 10 - ST. 60 auf Wunsch mit einem Gerätekasten aus Stahlblech (S 235 JR) anstatt Kunststoff (Terluran 969 T) ausgeführt werden.

Nur lieferbar für das Hubwerk und in Schutzart IP 55.

**Control panel in steel**

For particularly heavy duty, chain hoist types ST. 10 - ST. 60 can be supplied with a control panel in steel (S 235 JR) instead of plastic (Terluran 969 T).

Only available for the hoist and in protection class IP 55.

**Панель управления в стальном исполнении**

Для режимов особо интенсивной эксплуатации цепные тали ST. 10 - ST. 60 могут поставляться со стальной панелью управления (S 235 JR) вместо пластиковой (Terluran 969 T).

Доступно только для талей со степенью защиты IP 55.

**A060**

**Lackierung/Korrosionsschutz**

Standard-Vorbehandlung: Guss- und Walzprofile gestrahlt nach DIN EN ISO 12944-4, Entrostungsgrad SA2,5. Bearbeitete Flächen, Alu- und Tiefziehteile entfettet. Stahlteile mit Dünn-schicht-Eisenphosphat konserviert.

Grundanstrich: Zweikomponenten-PUR-Grundierung bzw. SP-Pulver (Polyester-Pulver).

**Paint/corrosion protection**

Standard pre-treatment: Cast and rolled sections blasted to DIN EN ISO 12944-4, degree of de-rusting SA2.5. Machined surfaces, aluminium and deep-drawn parts degreased. Steel parts preserved with thin-layer iron phosphate.

Primer coat: two-component polyurethane primer or SP powder (polyester powder).

**Окраска/Защита от коррозии**

Стандартная предварительная обработка: Литые и катаные секции подвергаются пескоструйной обработке в соответствии со стандартом DIN EN ISO 12944-4, степень удаления ржавчины SA2.5. Поверхности, прошедшие механическую обработку, алюминиевые детали и глубоко-тянутые детали очищаются от смазки. Стальные детали защищаются с помощью тонкого слоя фосфата железа. Грунтовочный слой: двухкомпонентная полиуретановая грунтовка или полиэфирная смола (SP смола).



## A061

### Anstrich A20 Polyurethan-Decklack oder SP-Pulver (Standard)

Zweikomponentenlack (80 µm) oder SP-Pulver (60 µm) schwarz-grau/gelbgrün RAL 7021/6018. Hakenflasche signalgelb RAL 1003.

Dickere Schichtdicken siehe Tabelle (nur in Kombination mit Kettenspeichern aus Kunststoff oder Stahlblech möglich, siehe auch A089, B070).

Einzelheiten siehe Datenblatt Beschichtungssystem. Weitere Zusatzmaßnahmen zur Lackierung sind notwendig, siehe Anwendungsspezifikationen im Freien.

Funktionsbedingt sind verschiedene Teile des Kettenzugs nicht mit einem Farbanstrich versehen. Je nach Anwendung können diese Teile aus einem bestimmten Material (wie z.B. Edelstahl) bestehen oder sie verfügen wie auch innenliegende Flächen über eine abweichende Beschichtung (z.B. verzinkt).

### A20 paint system Polyurethane top coat or SP powder (standard)

Two-component paint (80 µm) or SP powder (60 µm) black grey/yellow green RAL 7021/6018. Bottom hook block signal yellow RAL 1003.

See table for higher film thicknesses (only available in combination with chain boxes in plastic or sheet metal, see also A089, B070).

For details, see data sheet on paint system. Further measures are required in addition to the paint, see outdoor application guide.

For functional reasons, various parts of the chain hoist are not painted. Depending on the application, these parts may be of a specific material (e.g. stainless steel) or, as in the case of internal surfaces, have a different coating (e.g. galvanised).

### Система окраски типа A20 Верхний слой полиуретановой краски или SP смолы (стандартный вариант)

Двухкомпонентная краска (80 мкм) или SP смола (60 мкм), серо-черного/желто-зеленого цвета RAL 7021/6018. Нижняя крюковая обойма сигнально-желтая RAL 1003.

Для больших значений толщины слоя покрытия смотрите таблицу (доступно только в сочетании с коробами цепи из пластика или листового металла; смотрите также A089, B070).

Детали уточняйте в спецификации системы окраски. Кроме покраски необходимы дополнительные меры. Смотрите руководство по эксплуатации на открытом воздухе.

Из-за конструктивных особенностей некоторые элементы цепных талей не подвергаются покраске. В зависимости от назначения эти элементы могут быть сделаны из определенных материалов (например, нержавеющей стали) или, как в случае с внутренними поверхностями, иметь различное покрытие (гальванизация).

DIN EN ISO 12944-5 *	Typ Type	Einsatzbereich / Area of application / Область применения					
		Innen / indoors / в помещении			Außen / outdoors / на открытом воздухе		
C2	A20/80 (80/60 µm)	Produktionsräume mit geringer Feuchte, z.B. Lager, Fabrikhallen. Relative Luftfeuchte < 90%.	Production areas with low humidity, e.g. storage rooms, factory buildings. Relative humidity < 90%.	Производственные помещения с низкой влажностью (склады, заводские корпуса). Отн. влажность < 90 %.	Unter Dach, ansonsten in der Regel nicht geeignet.	Only with roofing, otherwise not suitable as a rule.	Только с навесом. В противном случае неприменимо.
C2 hoch hoch увеличенная толщина	A20/120 (120 µm)	Produktionsräume mit geringer Feuchte, z.B. Lager, Fabrikhallen. Relative Luftfeuchte < 90%.	Production areas with low humidity, e.g. storage rooms, factory buildings. Relative humidity < 90%.	Производственные помещения с низкой влажностью (склады, заводские корпуса). Отн. влажность < 90 %.	Atmosphären mit geringer Verunreinigung und trockenem Klima.	Atmospheres with slight pollution and dry climate.	В атмосфере с небольшим загрязнением и сухим климатом.
C3	A20/160 (160 µm)	Produktionsräume mit hoher Feuchte ≤ 100% und etwas Luftverunreinigung.	Production areas with high humidity ≤ 100% and some air pollution.	Производственные помещения с высокой влажностью ≤ 100% и умеренным атмосферным загрязнением.	Stadt- und Industrielatmosphäre, Küstenbereich mit geringer Salzbelastung.	Urban and industrial atmospheres, coastal regions with low level of saline pollution.	Городская и промышленная атмосфера, прибрежные регионы с низкой концентрацией солей.
C4 hoch hoch увеличенная толщина	A20/240 (240 µm)	Chemieanlagen, Kläranlagen, Zementwerke, Bereiche mit nahezu ständiger Kondensation und mit starker Verunreinigung, Gebäude direkt an Meerwasser.	Chemical plants, sewage plants, cement works, areas with practically constant condensation and with high air pollution, buildings in direct proximity to seawater.	Химические предприятия, водоочистные станции, цементные заводы, зоны с постоянной конденсацией и высоким загрязнением атмосферы, объекты вблизи морской воды.	Industrielle Bereiche mit hoher Feuchte und aggressiver Atmosphäre, Küstenbereiche mit mäßiger Salzbelastung.	Industrial areas with high humidity and aggressive atmosphere, coastal regions with moderate level of saline pollution.	Промышленные зоны с высокой влажностью и агрессивной атмосферой, прибрежные регионы со средней концентрацией солей.

\* Korrosivitätskategorie / Corrosivity category / Категория коррозионной активности DIN EN ISO 12944-5 mittel / medium / средняя

Andere Schichtdicken auf Anfrage.

Other film thicknesses on request.

Другая толщина слоя доступна по запросу.



**A062**

**Anstrich A30  
Epoxidharzbasis (Option)**  
Farbton: Schwarzgrau/gelbgrün  
RAL 7021/6018.

Weitere Zusatzmaßnahmen zur Lackierung sind notwendig, siehe Anwendungsspezifikationen im Freien.

Diese Option ist nur in Kombination mit Kettenspeichern aus Kunststoff oder Stahlblech möglich, siehe auch A089, B070.

**A30 paint system  
Epoxy resin based (option)**  
Colour: black grey/yellow green  
RAL 7021/6018.

Further measures are required in addition to the paint, see outdoor application guide.

This option is only available in combination with chain boxes in plastic or sheet metal, see also A089, B070.

**Система окраски типа А30  
На основе эпоксидной смолы (опция)**

Цвет: черно-серый//желто-зеленый RAL 7021/6018. Кроме покраски необходимы дополнительные меры. Смотрите руководство по эксплуатации на открытом воздухе.

Данная опция доступна только в сочетании с коробами цепи из пластика или листового металла; смотрите также A089, B070.

DIN EN ISO 12944-5 *	Typ Type/Тип	Einsatzbereich / Area of application / Область применения					
		Innen / indoors / в помещении			Außen / outdoors / на открытом воздухе		
C4 hoch high увеличенная толщина	A30/240 (240 µm)	Chemieanlagen, Kläranlagen, Zementwerke, Gießereien, Gebäude in Meeresnähe.	Chemical plants, sewage plants, cement works, foundries, buildings in proximity to the sea.	Химические предприятия, водоочистные станции, цементные и литейные заводы, объекты вблизи морской воды.	Nicht geeignet.	Not suitable.	Неприменимо

\* Korrosivitätskategorie / Corrosivity category / Catégorie de corrosivité DIN EN ISO 12944-5 mittel / medium / moyenne

Andere Schichtdicken auf Anfrage.

Other film thicknesses on request.

Другая толщина слоя доступна по запросу.

**A063**

**Andere Farbtöne**  
nach RAL-Karte sind lieferbar.  
(Farbe für Nachbesserung siehe B090).

Diese Option ist nur in Kombination mit Kettenspeichern aus Kunststoff oder Stahlblech möglich, siehe auch A089, B070.

**Alternative colours**  
as per RAL colour chart are available.  
(Touch-up paint see B090).

This option is only available in combination with chain boxes in plastic or sheet metal, see also A089, B070.

**Другие оттенки**  
поставляются в соответствии с таблицей цветов RAL.  
(Краски для подкрашивания смотрите в B090).

Данная опция доступна только в сочетании с коробами цепи из пластика или листового металла; смотрите также A089, B070.

**A070**

**Sonderaufhängung für stationäre Ausführung**  
In der Standardausführung haben die stationären Kettenzüge eine Hakenaufhängung.  
Auf Wunsch sind lieferbar:  
- Ösenaufhängung  
- Starre Aufhängung  
- Ohne Aufhängung

**Off-standard suspension for stationary version**  
In standard design, the stationary chain hoists have hook suspension. The following are available on request:  
- eye suspension  
- rigid suspension  
- without suspension

**Нестандартный подвес для стационарной конструкции**  
В стандартном варианте стационарные цепные тали имеют крюковую подвеску. По запросу предоставляются следующие виды подвески:  
- подвеска с проушиной  
- жесткая подвеска  
- без подвески

**A071**

**Ösenaufhängung**  
Die Ösenaufhängung empfiehlt sich dort, wo kein oder nur selten ein Ortswechsel des stationären Kettenzuges vorgenommen wird und auf eine besonders geringe Bauhöhe Wert gelegt wird.

**Eye suspension**  
The eye suspension is to be recommended if the stationary chain hoist is not or only rarely repositioned and particularly low headroom is required.

**Подвеска с проушиной**  
Подвеска с проушиной рекомендуется в тех случаях, когда местоположение стационарной цепной тали не изменяется или изменяется только в редких случаях, а также, когда требуется особо низкая строительная высота.



## A072

### Starre Aufhängung

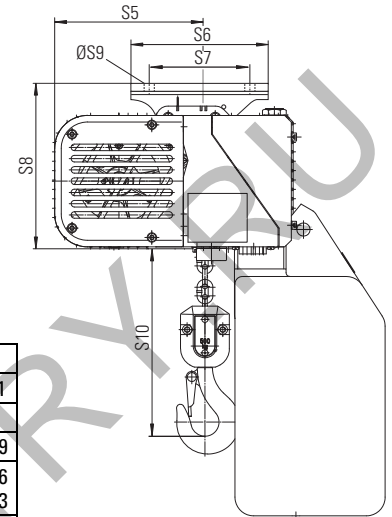
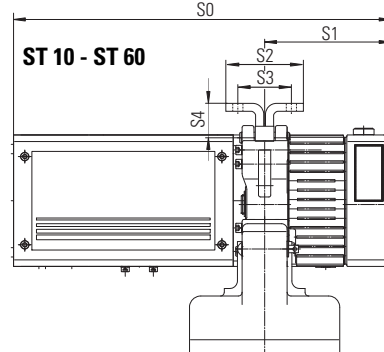
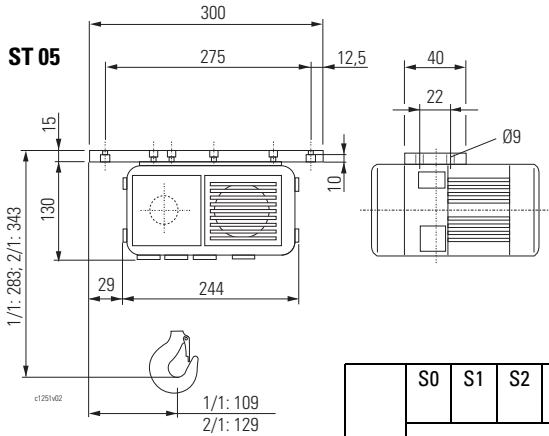
Mit einem Anbauteil kann der Kettzug auch starr aufgehängt werden.

### Rigid suspension

Rigid suspension for the chain hoist is provided by a mounting piece.

### Жесткая подвеска

Жесткая подвеска для цепной тали обеспечивается с помощью специальной крепежной детали.



	S0	S1	S2	S3	S4	S5		S6	S7	S8	S9	S10	
						1/1	2/1					1/1	2/1
	[mm]												
ST 10	402	135	80	56	34	159	133	180	156	173	10,5	139	199
ST 20	496	181	115	80	64	191	158	180	120	234	17	167	246
ST 30												207	273
ST 32	522	206	115	80	64	200	154	188	120	278	18	207	307
ST 50												236	347
ST 60												236	347

## A073

### Ohne Aufhängung

Der Kettzug kann für einen direkten Anbau auch ohne die Standardaufhängung geliefert werden.

### Without suspension

For direct mounting the chain hoist can also be supplied without standard suspension.

### Без подвески

Для непосредственного крепления цепная таль может также поставляться без стандартной подвески.

## A080

### Sonderlastaufnahmemittel

Anstelle des Standard-Lasthakens in der Hakenflasche/Hakengeschirr können entweder eine Gewindestange oder ein Sicherheitslasthaken VAGH eingebaut werden. STK auf Anfrage. Maße und Einbauhinweise siehe B031/B033.

### Off-standard load suspensions

A threaded rod or a VAGH safety load hook can be fitted to the bottom hook block instead of the standard load hook. STK on request. Dimensions and informations about installation see B031/B033.

### Нестандартные подвески груза

Вместо стандартного грузоподъемного крюка к нижней крюковой обойме может крепиться резьбовая стержень или безопасный крюк VAGH. Для талей STK по запросу. Размеры и информацию об установке смотрите в B031/B033.

## A083

### Hakenflasche mit arretierbarem Lasthaken

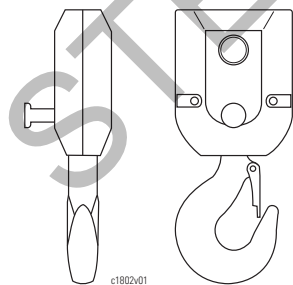
Der Lasthaken der Hakenflasche kann jeweils in 90° Schritten arretiert werden. Die Arretierung des Lasthakens kann durch eine Feststellvorrichtung am Arretierbolzen auch dauerhaft gelöst werden. Lieferbar für ST 10 - ST 60 2/1 und STD 10 - STD 60 4/2-2. ST 10 - ST 60 1/1 auf Anfrage.

### Bottom hook block with lockable hook

The hook in the bottom hook block can be locked in 90° steps. Locking of the load hook can also be disengaged permanently with a locking mechanism at the locking bolt. Available for ST 10 - ST 60 2/1 and STD 10 - STD 60 4/2-2. ST 10 - ST 60 1/1 on request.

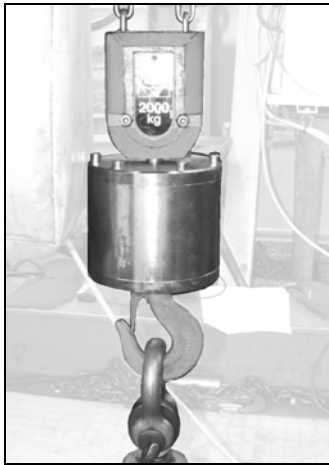
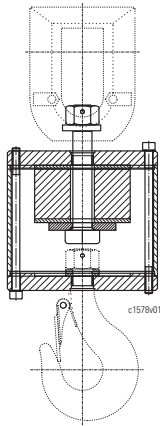
### Нижняя крюковая обойма с запираемым крюком

Крюк в нижней крюковой обойме может фиксироваться с шагом 90°. Грузоподъемный крюк может быть освобожден с помощью запирающего механизма фиксатора. В наличии для ST 10 - ST 60 2/1 и STD 10 - STD 60 4/2-2. Для ST 10 - ST 60 1/1 по запросу.





**A085**



**Schwingungsdämpfer**

Die Schwingungsdämpfer sind für Doppelkettenzüge STD und Kettenzüge für Big Bag-Ausführung STB lieferbar. Für andere Ausführungen auf Anfrage.

Kettenzüge erzeugen Schwingungen, die durch die Kettennuss auf die Lastkette übertragen werden. Diese Schwingungen (auch Polygoneffekt genannt) können in manchen Einsatzfällen störend wirken.

Der Polygoneffekt kann durch folgende Maßnahmen minimiert werden:

- Stahlbau korrekt auslegen
- Kettengeschwindigkeit optimal zur Hubhöhe wählen
- Aufhängeabstände optimieren
- Schwingungsdämpfer einsetzen

Wir beraten Sie gerne, damit Sie für Ihren Einsatzfall den optimalen Kettenzug verwenden.

**Vibration absorbers**

The vibration absorbers are available for STD dual chain hoists and STB Big Bag design. On request for other designs.

Chain hoists produce vibrations which are transmitted to the load chain by the chain sprocket. These vibrations (also known as the polygon effect) can be troublesome in certain applications.

The polygon effect can be minimised by the following means:

- Calculate structural steel work correctly
- Select the optimum chain speed in relation to the height of lift
- Optimise the distances between suspensions
- Use vibration absorbers

We would be pleased to advise you so that you can use the chain hoist best adapted to your application.

**Демпферы**

Демпферы доступны для сдвоенных цепных талей STD и талей Big Bag STB. Для других типов по запросу.

Цепные тали создают вибрации, передаваемые на грузоподъемную цепь через цепную звездочку. Эти вибрации, известные как полигональный эффект, могут представлять проблему при определенных видах эксплуатации талей.

Полигональный эффект может быть минимизирован с помощью:

- правильного расчета металлоконструкции
- выбора оптимальной скорости цепи в зависимости от высоты подъема
- оптимизации расстояний между подвесами
- использовании демпферов

Мы с удовольствием поможем вам адаптировать цепную таль для ваших задач.

**A089**

**Anderes Kettenspeichermaterial (Option)**

Anstelle des Standard-Kettenspeichers kann auf Wunsch ein anderes Material gewählt werden. Die Tabelle zeigt, welches Material optional für welche Hubhöhe eingesetzt werden kann.

**Different material for chain box (option)**

A different material can be selected as an option instead of the standard chain box. The table indicates which material can be used for the different heights of lift.

**Различные материалы для короба цепи (опция)**

В качестве опции для короба цепи могут быть выбраны различные материалы. В таблице представлены возможные материалы для различных высот подъема.

Typ Type Тип	Material Matériau/Mатериал	Material Matériau/Mатериал			
		Stahlblech Sheet metal Лист. металл		Textil *1 Fabric Ткань	
		max. HW * [m]			
		1/1	2/1	1/1	2/1
ST 05	15 - 35	7,0	3,5	-	-
ST 10		30,0	15,0	-	-
ST 20		22,0	11,0	-	-
ST 30		12,0	6,0	-	-
ST 32		20,0	10,0	20,0	10,0
ST 50/60		12,0	6,0	12,0	6,0

Typ Type Тип	Material Matériau/Mатериал	Material Matériau/Mатериал			
		Stahlblech Sheet metal Листовой металл		Textil *1 Fabric Ткань	
		max. HW * [m]			
		2/2-2	4/2-2	2/2-2	4/2-2
STD 10	39 - 46	16,0	8,0	4,0	2,0
STD 30		10,0	5,0	4,0	2,0
STD 50/60		10,0	5,0	10,0	5,0
STB 10	47 - 48	4,0	2,0	4,0	2,0
STB 30		9,0	4,5	8,0	4,0
STB 50		20,0	10,0	20,0	10,0

\* HW = Hakenweg  
\*1 Andere Farbtöne oder Schichtdicken sind nur für Kettenspeicher aus Stahlblech lieferbar.  
\*2 Kettenspeicher verwendbar für STD..E und STD..Z

\* Hook path  
\*1 Alternative colours or film thicknesses are only available for chain boxes in sheet metal.  
\*2 Chain box suitable for STD..E and STD..Z

\* Ход крюка  
\*1 Другие оттенки или толщина слоя покраски доступны только для коробов цепи из листового металла  
\*2 Короб цепи подходит для STD..E и STD..Z



**A090**

**Wegfall der Lastkette**

Der Kettzug ist auch ohne Lastkette lieferbar. Aus Qualitäts- und Sicherheitsgründen empfehlen wir nur Original STAHL CraneSystems Hebezeugketten einzusetzen, ansonsten erlischt die Gewährleistung.

**Non-supply of load chain**

The chain hoist can also be supplied without load chain. For reasons of quality and safety, we recommend using only original STAHL CraneSystems' hoist chains, otherwise the guarantee will become invalid.

**Поставка без грузовой цепи**

Цепные тали могут поставляться без грузовой цепи. С точки зрения качества и безопасности мы рекомендуем использовать только оригинальные грузовые цепи STAHL CraneSystems, в противном случае гарантийные обязательства становятся недействительными.

**A091**

**Wegfall der Hakenflasche bzw. des Hakengeschirrs**

Für besondere Einsatzfälle können die Kettzüge auch ohne Hakengeschirr und Hakenflasche geliefert werden.

**Non-supply of bottom hook block**

For particular applications, the chain hoists can be supplied without bottom hook block.

**Поставка без нижней крюковой обоймы**

Для специфической эксплуатации цепные тали могут поставляться без нижней крюковой обоймы.

**A092**

**Wegfall des Standardkettenspeichers**

Für besondere Einsatzfälle können die Kettzüge auch ohne Standardkettenspeicher geliefert werden. Beim Betrieb ohne Kettenspeicher hängt der lose Kettenstrang frei herab.

**Non-supply of standard chain box**

For particular applications, the chain hoists can be supplied without the standard chain box. If operated without a chain box, the unattached chain fall hangs down free.

**Поставка без стандартного короба цепи**

Для специфической эксплуатации цепные тали могут поставляться без стандартного короба цепи. При работе без короба ветвь цепи свободно свисает вниз.

**A100**

**Stationärer Kettzug mit Fußbefestigung**

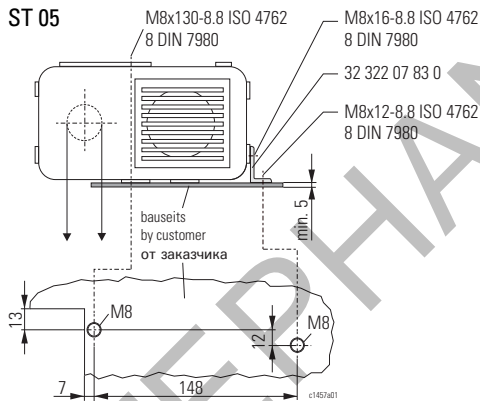
Die Kettzüge können stationär von unten angeschraubt werden.

**Stationary chain hoist with foot attachment**

The chain hoists in stationary design can be bolted on from below.

**Стационарная таль с монтажом на опорах**

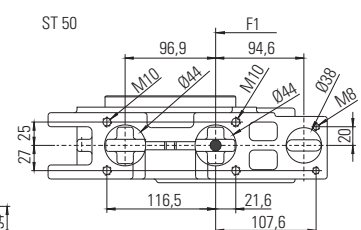
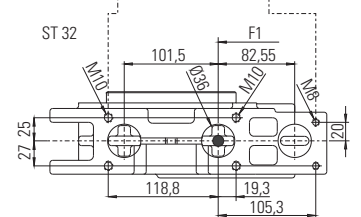
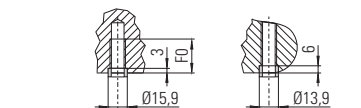
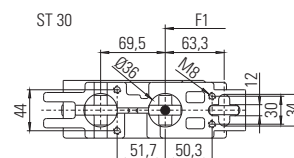
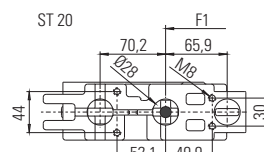
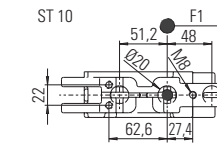
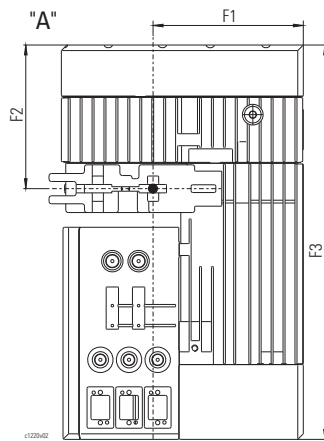
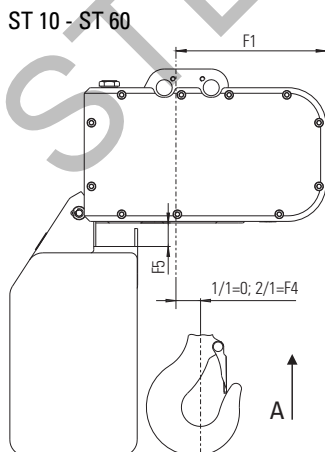
Цепные тали в стационарном исполнении могут крепиться снизу болтами.



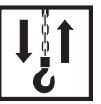
**Achtung!**  
**Caution!**  
**Вниманиел**

A100 ist mit A020 nicht kombinierbar. Im Bedarfsfall bitte A021 wählen.  
A100 cannot be combined with A020. If required, please select A021.  
Комбинация A100 и A020 невозможна. При необходимости используйте A021.

	F0	F1	F2	F3	F4	F5
	[mm]					
ST 10	15+1	159	135	402	25	20
ST 20	15+1	191	181	496	34	29
ST 30	15+1	191	181	496	32	29
ST 32	20+1	200	206	522	42	22
ST 50	20+1	200	206	522	48	22
ST 60	20+1	200	206	522	48	22





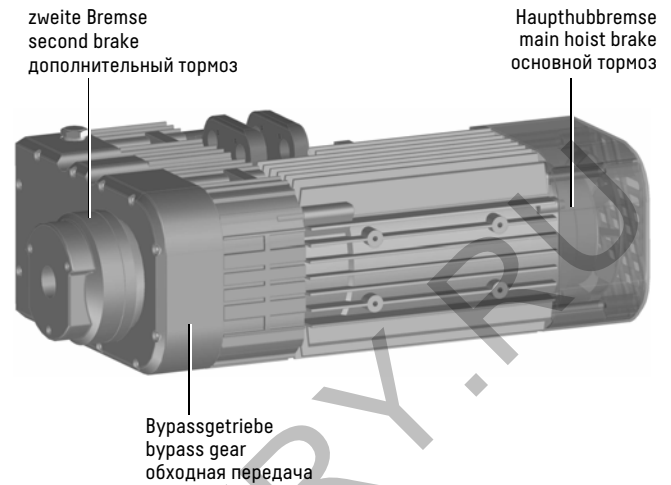
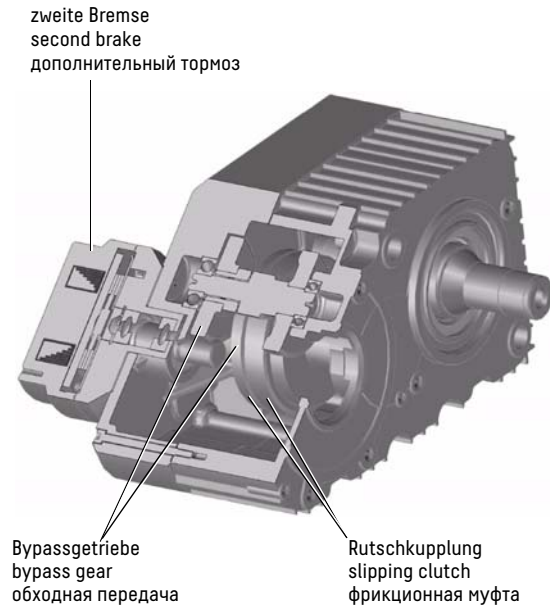


## A120

### Bypassbremse

### Bypass brake

### Обходной тормоз



Für Anwendungen, die eine doppelte Haltesicherheit erfordern, kann neben der Betriebsbremse eine zweite Bremse (Bypassbremse) als zusätzliche Sicherheitseinrichtung eingesetzt werden.

Die Bremsen sind identisch dimensioniert. Ein Verschleiß der Bypassbremse findet nicht statt, da diese Bremse nicht am Bremsvorgang beteiligt ist.

Die zweite Bremse ist über ein Bypassgetriebe direkt am Hubgetriebe angeflanscht.

- Heben: Das Moment des Motors wird über die Rutschkupplung übertragen.
- Bremsen: Der Motor und die Last werden mit der Standardbremse abgebremst.
- Halten: Die zweite Bremse fällt verzögert ein. Diese Bremse wirkt direkt auf die Last, vorbei an der Rutschkupplung (Bypassgetriebe).

A second brake (bypass brake) can be used as an additional safety feature for applications requiring double holding safety. The brakes have identical dimensions. The bypass brake is not subject to wear as it is not involved in the braking process.

The second brake is flanged directly onto the hoist gear via a bypass gear.

- Lifting: the motor torque is transmitted via the slipping clutch.
- Braking: motor and load are braked by the standard brake
- Holding: the second brake becomes active after a delay. This brake is directly effective on the load, bypassing the slipping clutch (bypass gear).

Дополнительный тормоз (обходной) может использоваться в качестве дополнительной страховки в режимах работы требующих надежное удержание груза. Тормоза имеют одинаковые размеры. Обходной тормоз не подвержен износу поскольку он не вовлечен в процесс торможения. Дополнительный тормоз действует непосредственно на редуктор через обходную передачу.

- Подъем: крутящий момент электродвигателя передается через фрикционную муфту.
- Торможение: Электродвигатель и груз остановлены стандартным тормозом.
- Удержание : дополнительный тормоз активизируется после некоторой задержки. Он действует непосредственно на груз, в обход фрикционной муфты (обходная передача)



## A123

### Einzelstrangüberwachung

Die Doppelkettenzüge STD 30-60 sind optional mit einer Überlastsicherung (Einzelstrangüberwachung) lieferbar, wodurch sie der Maschinenrichtlinie 2006/42/EG entsprechen.

Der Einsatz einer Einzelstrangüberwachung empfiehlt sich, wenn keine Lasttraverse verwendet wird und unsymmetrische Lastverteilungen vorkommen können.

Die Lasterfassung erfolgt durch zwei Lastsensoren LCD an den Achsen der Umlenkrollen. Die Auswertung übernehmen zwei elektronische Steuergeräte SMC. Die Abschaltung bei Überlast wird durch den Sicherheitskreis in der Steuerung des Hebezeugs realisiert.

Beim STD 30 ist zusätzlich eine Dämpfungseinheit eingebaut, um Schwingungen (Polygoneffekt) zu minimieren.

Der Getriebeendschalter (A021) gehört zum Lieferumfang.

### Single-fall monitoring

The STD 30-60 dual chain hoists are optionally available with overload protection (single-fall monitoring), as a result of which they then conform to Machinery Directive 2006/42/EC.

Use of single-fall monitoring is advisable when no spreader beam is used and asymmetrical load distributions can occur.

The load is measured at the axles of the return sheaves by two LCD load sensors. The signals are evaluated by two SMC electronic control devices. The safety circuit in the control disconnects the hoist at overload.

The STD 30 is additionally equipped with a vibration absorber unit to minimise oscillations (polygon effect).

The gear limit switch (A021) is included in the supply.

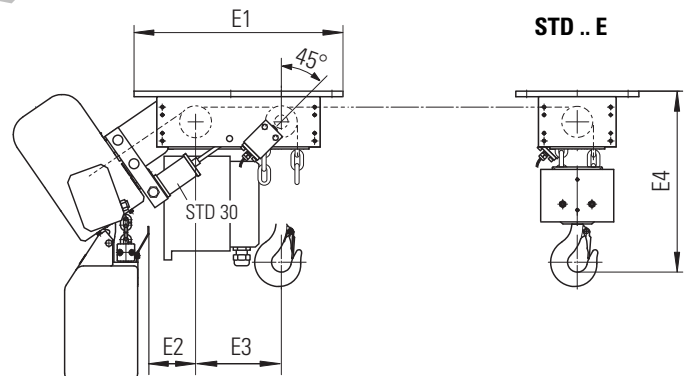
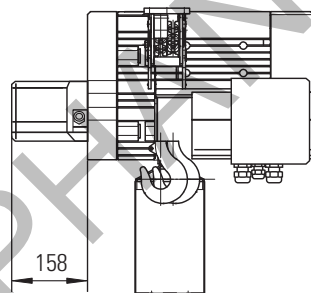
### Контроль нагрузки одной ветви

Сдвоенные цепные тали STD 30-60 по запросу снабжаются защитой от перегруза (контроль нагрузки одной ветви). В такой комплектации они удовлетворяют директиве 2006/42/CE.

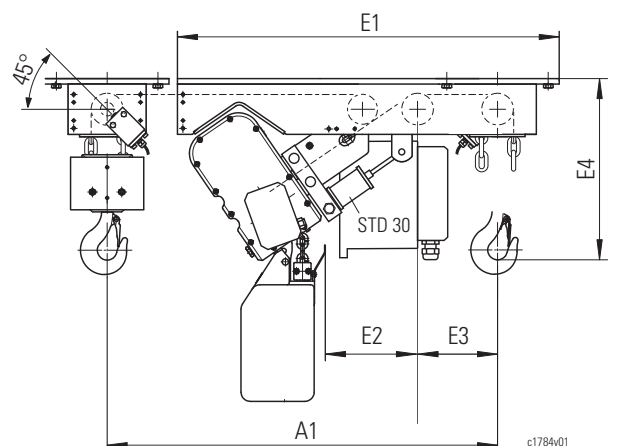
Контроль нагрузки одной ветви рекомендуется использовать при отсутствии траверсы и вероятно возникновение неравномерной нагрузки.

Нагрузка измеряется на осях холостых шкивов с помощью двух датчиков с LCD экраном. Сигналы обрабатываются двумя электронными контроллерами SMC. При перегрузке схема защиты в блоке управления отключит таль.

STD 30 дополнительно оснащается демпфером чтобы минимизировать качание (полигональный эффект). Редукторный концевой выключатель (A021) включен в поставку.



STD .. Z



		E1	E2	E3		E4		A1
				2/2-2	4/2-2	2/2-2	4/2-2	
[mm]								
Stationär Stationary Стационарное исполнение	STD 30 E	375	102	190	155	374	413	± 0
	STD 30 Z	835	201	210,2	175,2			+ 175
	STD 50/60 E	414	166	223	180	445	502	± 0
	STD 50/60 Z	986	327	205	162			+ 162
Mit Fahrwerk* With trolley* С тележкой*	STD 30 E	-	102	190	155	476	515	± 0
	STD 30 Z	-	201	210,2	175,2			+ 175
	STD 50/60 E	-	166	223	180	543	600	± 0
	STD 50/60 Z	-	327	205	162			+ 162

Weitere Abmessungen siehe Seite 41-42 und 45-46.  
 Other dimensions see page 41-42 and 45-46.  
 Другие размеры смотрите на странице 41-42 и 45-46.

\* Maß E4 bis Lauffläche Träger  
 Dimensions E4 until running surface  
 Размеры E4 до контактной поверхности балки



## A130

### Fahrwerke für größere Flanschbreiten

Flanschbreiten bis 400 mm sind lieferbar (bei ST 05 mit Elektrofahrwerk "kurze Bauhöhe" >193 mm auf Anfrage). Für STK 05 >300 mm nicht lieferbar.

### Trolleys for wider flange widths

Flange widths up to 400 mm are available (for ST 05 with "short headroom" trolley, >193 mm on request. >300 mm not available for STK 05.

### Тележки для широкой полки балки

Допускается ширина полки до 400 мм (для ST 05 с "тележкой с уменьшенной строительной высотой", >193 мм по запросу). >300 мм недоступно для STK 05.

## A140

### Alternative Fahrgeschwindigkeiten

Die Standardfahrgeschwindigkeit beträgt 20 m/min bei 50 Hz und 25 m/min bei 60 Hz.

Darüber hinaus sind auf Wunsch folgende Geschwindigkeiten lieferbar:

50 Hz: 10, 2,5/10 und 5/20 m/min,  
60 Hz: 12,5, 3,2/12,5 und 6,3/25 m/min (siehe auch C070).

Weitere Fahrgeschwindigkeiten auf Anfrage (siehe auch A040).

### Alternative travel speeds

The standard travel speed is 20 m/min for 50 Hz and 25 m/min for 60 Hz.

The following speeds are available on request:

50 Hz: 10, 2.5/10 and 5/20 m/min,  
60 Hz: 12.5, 3.2/12.5 and 6.3/25 m/min (see also C070).

Further travel speeds on request (see also A040).

### Альтернативные скорости перемещения

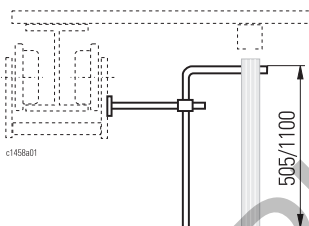
Стандартная скорость перемещения 20 м/мин при 50 Гц и 25 м/мин при 60 Гц.

По запросу доступны следующие скорости:

50 Гц : 10, 2,5/10 м 5/20 м/мин,  
60 Гц : 12,5, 3,2/12,5 и 6,3/25 м/мин (смотрите также C070).

Дополнительные скорости перемещения по запросу (смотрите также A040).

## A150



### Mitnehmer für Stromzuführung

Der Mitnehmer für die Kabelstromzuführung kann gegen Mehrpreis geliefert werden und wird am Fahrwerk angebaut. Zwei Auslegerlängen sind lieferbar: 505 und 1100 mm.

### Towing arm for power supply

The towing arm for the festoon power supply can be supplied against surcharge and is mounted on the trolley.

Two arm lengths are available: 505 and 1100 mm.

### Поводок для фестонного питания

За дополнительную плату может поставляться поводок для фестонного питания, монтируемый на тележку.

Имеются поводки длиной : 505 и 1100 мм.



## A160

### Radfangsicherungen

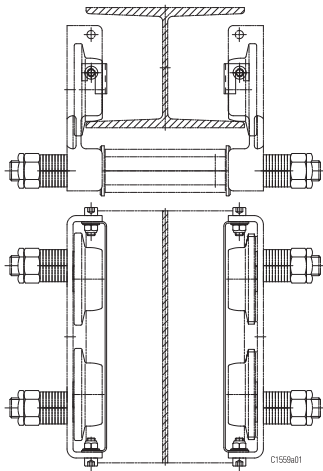
Um bei einem eventuellen Radbruch das Herabfallen des Laufrades zu verhindern, können gegen Mehrpreis Radfangsicherungen am Fahrwerk angebaut werden. Diese sind anbaubar bei:

### Wheel arresters

To prevent the wheel falling in the event of a breakage, wheel arresters can be fitted to the trolley against surcharge. They can be fitted to:

### Фиксаторы колес

Чтобы предотвратить падение колеса в случае поломки, на тележке за дополнительную плату могут быть установлены фиксаторы колес. Они могут устанавливаться в следующих случаях:



	Typ Type Тип	Rollfahrwerk Push trolley Ручная тележка	Elektrofahrwerk Electric trolley Электрическая тележка	
			normale Bauhöhe standard headroom стандартная строительная высота	kurze Bauhöhe short headroom уменьшенная строительная высота
			B* [mm]	B* [mm]
<b>Standardprogramm</b> Standard programme Стандартная программа	ST 05	≥ 42	≥ 58	≥ 64
	ST 10	1/1	≥ 42	≥ 58
		2/1	≥ 58	≥ 58
	ST 20	1/1	≥ 58	≥ 58
		2/1	≥ 66	≥ 66
	ST 30	1/1	≥ 66	≥ 66
		2/1	≥ 66	≥ 66
ST 32	1/1	≥ 66	≥ 66	
	2/1	≥ 66	≥ 66	
ST 50/60	1/1	≥ 66	≥ 66	
	2/1	-	≥ 98	
<b>Doppelkettenzüge STD</b> STD dual chain hoists Сдвоенные цепные тали STD	STD 05	-	≥ 75	-
	STD 10	-	≥ 58	-
	STD 30	-	≥ 66	-
	STD 50/60	-	≥ 66	-
<b>Big Bag-Ausführung STB</b> STB Big Bag design Исполнение STB Big Bag	STB 10	-	≥ 58	-
	STB 30/50	-	≥ 66	-
<b>Superkurze Katze STK</b> STK extra short headroom trolley Тележка с "уменьш. строит. высотой"STK	STK 05	-	-	≥ 100
<b>Drehgestellfahrwerke</b> Articulated trolleys Поворотные тележки	max. 3200 kg (DU.-P)	≥ 100	≥ 100	-
	max. 6300 kg (DU.-S)	-	≥ 106	-

\* Anbaubar für Flanschbreite B / Can be mounted for flange widths B / Возможна установка для полок балки шириной B



## A180

### Puffer für Fahrwerke

Die Fahrwerke sind in der Standardausführung mit Puffern ausgestattet.

Einzige Ausnahme ist das Rollfahrwerk US-G 10 - hier ist kein Pufferanbau möglich.

Passende Endanschläge für die verschiedenen Fahrwerke siehe B080.

### Buffers for trolleys

The standard version trolleys are equipped with buffers.

The only exception is the US-G 10 push trolley - it is not possible to mount buffers on this.

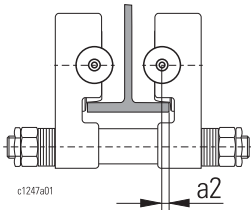
See B080 for suitable end stops for the various trolleys.

### Буферы для тележек

В стандартной версии тележки оснащены буферами.

Исключение составляет лишь ручная тележка US-G 10 - на нее невозможно установить буферы.

Соответствующие стопоры подкранового пути для различных тележек смотрите в B080.



	Typ Type Тип	Rollfahrwerk Push trolley	Elektrofahrwerk Electric trolley Электрическая тележка	
		Ручная тележка	normale Bauhöhe standard headroom стандарт. строительная высота	kurze Bauhöhe short headroom уменьш. строительная высота
			a2 [mm]	a2 [mm]
<b>Standardprogramm</b> Standard programme Стандартная программа	ST 05	-	4	4
	ST 10	1/1	-	4
		2/1	4	4
	ST 20	1/1	4	4
		2/1	4	4
	ST 30	1/1	4	4
		2/1	4	4
	ST 32	1/1	4	4
2/1		4	5	
ST 50	1/1	4	4	
	2/1	5	5	
ST 60	1/1	4	4	
	2/1	-	5	5
<b>Doppelkettenzüge STD</b> STD dual chain hoists Сдвоенные цепные тали STD	STD 05		0	
	STD 10		4	
	STD 30		4	
	STD 50/60		4	
<b>Superkurze Katze STK</b> STK extra short headroom trolley Тележка с "уменьш. строительной высотой" STK	STK 05			0
	STK 30			6
	STK 50			8,5
Drehgestellfahrwerke siehe A190 / Articulated trolleys see A190 / Поворотные тележки смотрите в A190				

## A181

Fig. 1

KFN 10, KFN 32  
KFK 10, KFK 32

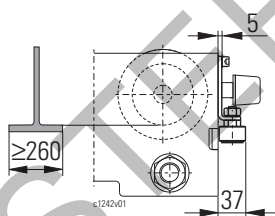
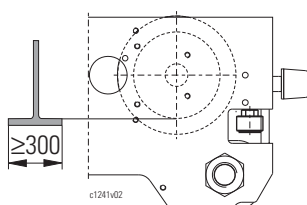


Fig. 2

KFN 63  
KFK 63



### Führungsrollen für Fahrwerke Typ KFN und KFK

Ab den angegebenen Flanschbreiten des Fahrbahnträgers werden zur Schonung der Laufbahn und der Laufrollen Führungsrollen erforderlich.

Die Fahreigenschaften bleiben auch bei großen Flanschbreiten gut.

Auch bei kleinen Flanschbreiten können die Fahrwerke optional gegen Mehrpreis mit Führungsrollen ausgestattet werden.

### Guide rollers for trolleys type KFN and KFK

Guide rollers are required from the stated flange widths to avoid wear on runway and wheels. The travel characteristics remain favourable even with wide flange widths.

As an option and against surcharge, trolleys for narrow flange widths can also be equipped with guide rollers.

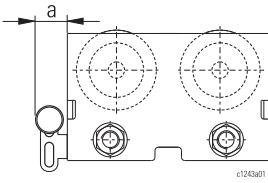
### Направляющие ролики для тележек типа KFN и KFK

Направляющие ролики необходимы, начиная с определенной ширины полки балки, для предотвращения износа подкранового пути или колес. Ходовые характеристики остаются удовлетворительными даже при широкой полке балки. В качестве опции за дополнительную плату, тележки для узкой полки балки также могут быть оснащены направляющими роликами

		KFN ..	KFK ..
ST. 05	1/1, 2/1	Fig. 1	-
ST. 10	1/1, 2/1		Fig. 1
ST. 20			
ST. 30			
ST. 32	1/1, 2/1	Fig. 2	Fig. 2
ST. 50	1/1		
ST. 60	2/1		



## A182



		ab Hubhöhe from lifting height à partir d'hauteur de levage de	a
			[mm]
ST. 05	1/1 2/1		(37) (37)
ST. 10	1/1 2/1	80 m 25 m	37 37
ST. 20	1/1 2/1	80 m 35 m	37 37
ST. 30	1/1 2/1	90 m 15 m	37 37
ST. 32	1/1 2/1	15 m 10 m	37 37
ST.50/60	1/1 2/1	15 m 10 m	37 31

### Stützrollen für Fahrwerke normale Bauhöhe Typ KFN

Werden die Grenzhubhöhen H (siehe Tabelle) erreicht, wird bei Fahrwerken mit starrer Aufhängung generell eine Druckrolle angebaut. Die Flanschunterseite des Laufbahnträgers muss wegen der Druckrolle absolut eben sein.

Stationäre Kettenzüge sollten bei großen Hubhöhen immer "starr" aufgehängt werden, um eine Schrägstellung des Kettenzuges und damit ein Schleifen der Kette am Kettenspeicher zu vermeiden. Diese "Starre Aufhängung" muss separat bestellt werden (siehe auch A072).

### Support rollers for standard headroom trolleys type KFN

If the limit values for height of lift H (see table) are reached, trolleys with rigid suspension are always equipped with a pressure roller. Because of this pressure roller, the underside of the runway flange must be completely even.

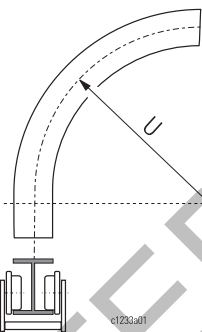
Stationary chain hoists with greater lifting heights should always be suspended "rigidly" to avoid any tilting of the chain hoist and thus prevent the chain rubbing against the chain box. This "rigid suspension" must be ordered separately (see also A072).

### Опорные ролики для тележек "стандартной строительной высоты" типа KFN

Если достигаются предельные значения для высоты подъема H (см. таблицу), тележки с жесткой подвеской всегда оснащаются опорным роликом. Из-за этого нижняя сторона полки подкрановой балки должна быть абсолютно ровной.

Стационарные цепные тали с большими высотами подъема всегда должны подвешиваться "жестко", чтобы избежать наклона цепной тали и таким образом предотвратить трение цепи о цепной короб. Эта "жесткая подвеска" должна заказываться отдельно. (смотрите также A072).

## A190



### Drehgestellfahrwerke

Drehgestellfahrwerke werden in Laufbahnen mit Kurvenradien eingesetzt. Die Drehgestelle mit seitlichen Führungsrollen fahren mit geringstem Laufbahnverschleiß auch durch enge Kurven.

**Wird häufig oder durch enge Kurven gefahren, empfiehlt sich die Drehgestellausführung mit zwei Fahrmotoren.**

Für die Bestellung ist als Basiszug der stationäre Kettenzug zugrundezulegen. Die Standardfahrgeschwindigkeiten sind 5/20 m/min (50 Hz) bzw. 6,3/25 m/min (60 Hz).

Bei Verwendung der Drehgestellfahrwerke im Anlagenbetrieb nehmen Sie bitte Rücksprache mit unserem Vertrieb auf.

Abmessungen siehe Seite 71.

### Articulated trolleys

Articulated trolleys are used on curved runways. The bogies with lateral guide rollers travel round even sharp bends with minimal wear on the runway.

**If the trolley travels round narrow bends, or frequently, the version with two travel motors is recommended.**

When ordering, the stationary chain hoist from the standard programme forms the basis. The standard travel speeds are 5/20 m/min (50 Hz) or 6.3/25 m/min (60 Hz).

If the articulated trolleys are to be used in a monorail system, please enquire of our sales department.

See page 71 for dimensions.

### Поворотные тележки

Поворотные тележки используются на изогнутых подкрановых путях. Поворотные тележки с боковыми направляющими роликами перемещаются с очень малым износом подкранового пути даже в случае резких поворотов. **Если тележки перемещаются с резкими или частыми поворотами, рекомендуется использовать вариант с двумя электродвигателями для перемещения.**

При заказе в качестве основы используется стационарная цепная таль из стандартной программы. Стандартными скоростями перемещения являются 5/20 м/мин (50 Гц) или 6,3 /25 м/мин (60 Гц).

Если поворотные тележки должны использоваться в однорельсовой системе, пожалуйста, обращайтесь для получения сведений в наш отдел по продажам.

Размеры смотрите на странице 62.



## A190

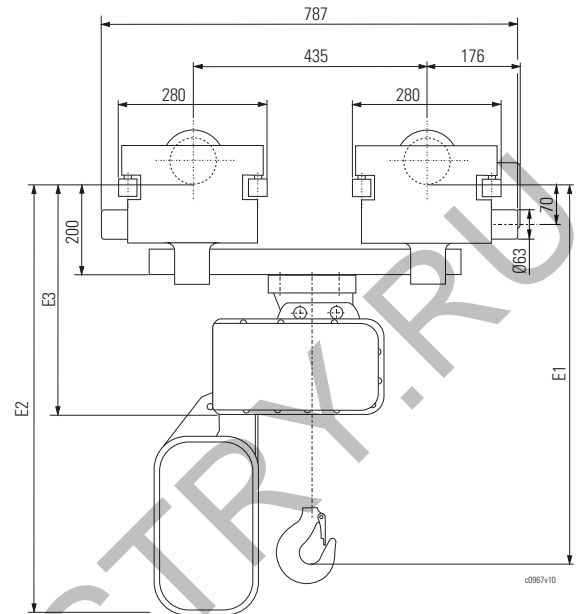
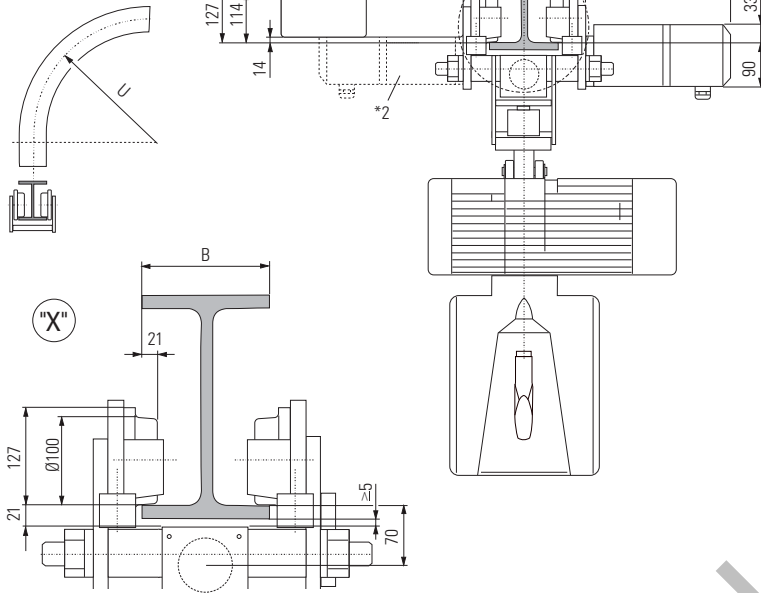
### Drehgestellfahrwerke (Fortsetzung)

### Articulated trolleys (continued)

### Поворотные тележки (продолжение)

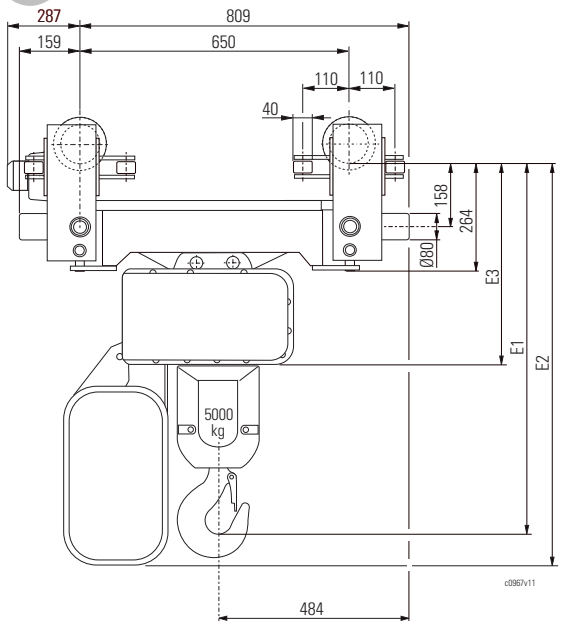
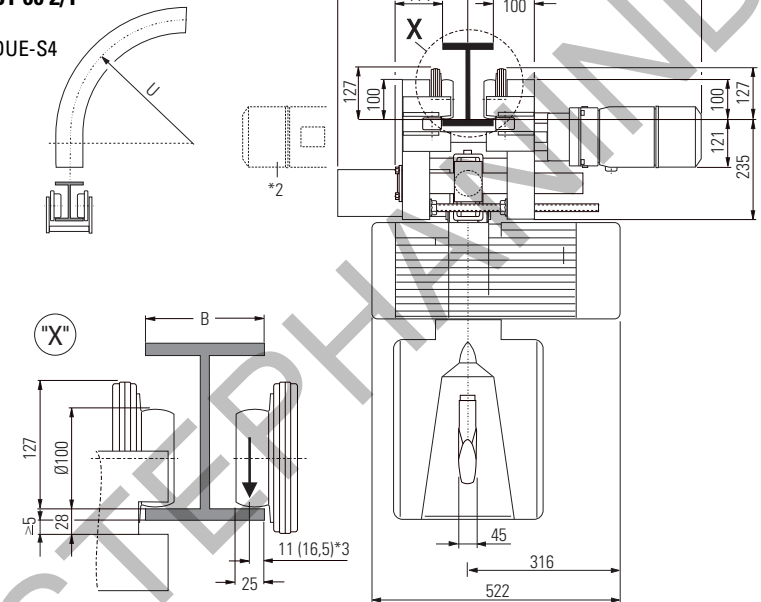
ST 05 - ST 32  
ST 50 1/1  
ST 60 1/1

DUE-P4



ST 50 2/1  
ST 60 2/1

DUE-S4



[mm]	max. 3200 kg (DU.-P4)												max. 6300 kg (DU.-S4)	
	ST 05		ST 10		ST 20		ST 30		ST 32		ST 50/60		ST 50/60	ST 50/60
	1/1	2/1	1/1	2/1	1/1	2/1	1/1	2/1	1/1	2/1	1/1	2/1	1/1	2/1
E1	482	543	512	572	601	680	641	707	685	785	714	787		
E2	HW: 7m: 500	HW: 3,5m: 500	HW: 12m: 654	HW: 6m: 654	HW: 8m: 726	HW: 4m: 726	HW: 4,5m: 726	HW: 2,2m: 726	HW: 4,5m: 764	HW: 2,2m: 764	HW: 12m: 890	HW: 6m: 854		
	15m: 600	7,5m: 600	25m: 741	12,5m: 741	16m: 813	8m: 813	10m: 813	5m: 813	20m: 889	10m: 889	30m: 1071	15m: 1035		
	24m: 649	12m: 649	30m: 821	15m: 821	22m: 893	11m: 893	12m: 893	6m: 893	50m: 1079	25m: 1079	50m: 1269	25m: 1233		
E3	344		373		434		434		478		478		440	

[mm]	max. 3200 kg (DU.-P4)		max. 6300 kg (DU.-S4)	
	B *1	B *2	B *1	B *2
U				
≥800	66-102	103-300	90-106	107-220
≥1000	66-123	124-300	90-126	127-220
≥1250	66-150	151-300	90-153	154-220
≥1600	66-186	187-300	90-190	191-220
≥2000	66-229	230-300	90-233	234-300
≥2500	66-281	282-300	90-285	286-300
≥2700	66-300	-	90-300	-

Größere Flanschbreiten auf Anfrage. Wider flange widths on request.  
Для полок балки большей ширины по запросу

\*1 Mit 1 Fahrmotor  
\*2 Mit 2 Fahrmotoren  
\*3 Bei geneigtem Flansch

\*1 With 1 travel drive  
\*2 With 2 travel drives  
\*3 With sloping flange

\*1 С одним электродвигателем для перемещения  
\*2 С двумя электродвигателями для перемещения  
\*3 С наклонной полкой



## A191

### Rollfahwerk normale Bauhöhe, starre Befestigung

Die Rollfahwerke für ST. 05 und ST 10 1/1 sind in der Standardausführung pendelnd mit dem Kettenzug verbunden.

Auf Wunsch ist eine starre Verbindung mit dem Kettenzug möglich.

Maße siehe Kettenzug mit Elektrofahrwerk normale Bauhöhe ohne Fahrtrieb.

### Standard headroom push trolley, rigid connection

The push trolleys for ST. 05 and ST 10 1/1 in standard design swing from the chain hoist.

On request, rigid connection to the chain hoist is possible.

For dimensions, see chain hoist with standard headroom electric trolley without travel drive.

### Тележки "стандартной строительной высоты", жесткое соединение

Ручные тележки в стандартном исполнении для моделей ST. 05 и ST 10 1/1 имеют подвижное соединение с цепной талью.

Жесткое соединение с цепной талью доступно по запросу. Размеры смотрите у цепной тали с электрическими тележками "стандартной строительной высоты" без электродвигателя для перемещения.

## A192

### Rollfahwerk kurze Bauhöhe

Fahrwerke kurze Bauhöhe sind auch als Rollfahwerk lieferbar.

Basis dazu ist das Elektrofahrwerk kurze Bauhöhe.

Beim ST 05 wird anstatt des Fahrtriebs ein Gegengewicht angebaut. Siehe Seite 30.

Bei den Baureihen ST 10 - ST 30 entfällt der Fahrtrieb SU-A 14. Siehe Seiten 31-33.

### Short headroom push trolley

Short headroom trolleys are also available in push design.

The basis is the short headroom electric trolley.

In the case of the ST 05, a counterweight is mounted instead of the travel drive. See page 30.

For the ST 10 - ST 30 ranges, travel drive SU-A 14 is omitted. See pages 31-33.

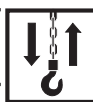
### Ручные тележки с "уменьшенной строильной высотой"

Тележки с "уменьшенной строильной высотой" доступны также и в ручном исполнении.

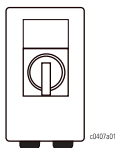
За основу взята электрическая тележка с "уменьшенной строильной высотой". В модели ST 05 вместо электродвигателя для перемещения

устанавливается противовес. Смотрите страницу 30. В диапазоне моделей ST 10 - ST 30 SU-A 14 электродвигатель для перемещения не присутствует. Смотрите страницы 31-33.





**B010**



**Netzanschlussschalter**

3-polig mit Verschleißeinrichtung  
(Vorhängeschloss bauseits)  
- mit 2 Leitungseinführungen M25  
- ohne Hauptsicherung

**Main isolator**

3-pole with locking device  
(padlock by customer)  
- with 2 cable entry glands M25  
- without main fuse

**Сетевой выключатель**

Трёхполюсный выключатель с  
запорным приспособлением  
(замок от заказчика)  
- с двумя кабельными вводами  
M25  
- без предохранителя

Typ Type Тип	Anschlussspannung Supply voltage Напряжение электропитания	Anschlussquerschnitt Connection cross section Сечение
	V	[mm <sup>2</sup> ]
T0-2	220-500	1,5 - 2,5
P1-25		4,0 - 6,0

**B031**

**Hakengeschirr 1/1 und 2/2-2**

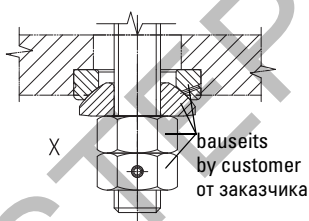
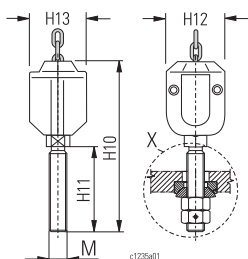
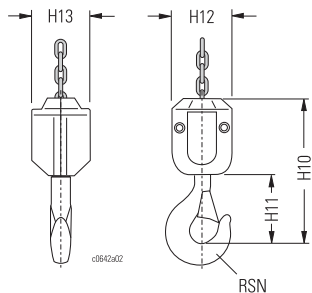
Die Hakengeschirre sind wahlweise mit Einfachhaken, mit Gewindestange oder mit Sicherheitslasthaken VAGH lieferbar.

**Bottom hook block, 1/1 and 2/2-2 reevings**

Single-fall bottom hook blocks are optionally available with load hook, with threaded rod or with VAGH safety load hook.

**Нижняя крюковая обойма 1/1 и 2/2-2**

По запросу поставляются нижние крюковые обоймы с одной ветвью с грузоподъемным крюком, резьбовым стержнем или безопасным крюком VAGH.



kg	kg	RSN (RS) M..	[mm]				kg	[mm]	Hubwerk Hoist Таль	
			H10	H11	H12	H13*2				
<b>mit Einfachhaken / with load hook / с грузоподъемным крюком</b>										
125	32 320 00 59 0	012	138	73	48	56		0,6	4 x 12	ST. 0501
250	32 320 01 59 0									ST. 0502
320	32 320 16 59 0									ST 0503
125	32 320 05 59 0	012	165	73	70	70	x	1,6	4 x 12	STD 0502
500	14 320 21 59 0	012	139	73	52	44		0,7	5 x 16	ST. 10
	14 320 23 59 0 (0 Z)	012	139	73	120	100	x	3,4	5 x 16	STD 10 *3
	14 320 30 59 0 (2 Z)							+1,4 kg		
	14 320 31 59 0 (4 Z)							+2,8 kg		
14 320 32 59 0 (6 Z)							+4,2 kg			
1000	16 320 26 59 0	025	167	83	68	54		1,2	7 x 21,9	ST. 20
	16 320 29 59 0	025	167	83	160	130	x	7,2	7 x 21,9	STD 30
1600	17 320 14 59 0	05	207	105	86	72		4,1	9 x 27	ST. 30/32
	18 320 02 59 0	05	207	105	90	170	x	9,7	9 x 27	STD 50/60
3200	18 320 18 59 0	08	236	118	96	80		4,2	11,3 x 31	ST 50/60
<b>mit Gewindestange *1 / with threaded rod *1 / с резьбовым стержнем *1</b>										
125	32 320 12 59 0	M12	118	55	48	56		0,5	4 x 12	ST. 0501
250	32 320 13 59 0	M12	118	55	48	56		0,5	4 x 12	ST. 0502
125	32 320 24 59 0	M12	165	55	70	70	x	1,5	4 x 12	STD 0502
500	14 320 05 59 0	M16	135	60	52	44		0,7	5 x 16	ST. 10
	14 320 06 59 0	M16	135	60	120	100	x	3,4	5 x 16	STD 10
1000	16 230 06 59 0	M20	193	100	68	54		1,2	7 x 21,9	ST. 20
	16 320 07 59 0	M20	193	100	160	130	x	7,2	7 x 21,9	STD 30
1600	17 320 04 59 0	M24	207	105	86	72		4,1	9 x 27	ST. 30/32
	18 320 07 59 0	M24	207	105	90	170	x	9,7	9 x 27	STD 50/60
3200	18 320 08 59 0	M30	288	150	96	80		4,2	11,3 x 31	ST 50/60

\*1 Die Gewindestange darf keiner Biegespannung ausgesetzt werden. Der eventuelle Anbau einer Lasttraverse muss mittels eines Axial-Gelenklagers erfolgen, siehe Skizze.

\*2 Bei STD ohne Zusatzgewicht

\*3 STD 10 ohne Zusatzgewicht (0 Z) oder mit 2, 4 oder 6 Zusatzgewichten

\*1 The threaded rod must not be exposed to any bending stress. Any spreader beam must be mounted by means of an axial rocker bearing, see sketch.

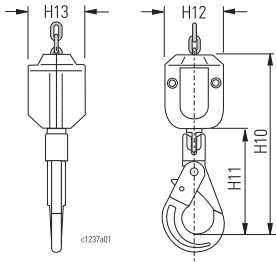
\*2 For STD without additional weight

\*3 STD 10 without additional weight (0 Z) or with 2, 4 or 6 additional weights

\*1 Резьбовой стержень не должен подвергаться каким-либо изгибающим нагрузкам. Траверса должна устанавливаться с помощью осевой шарнирной опоры, смотрите рисунок.

\*2 Для STD без дополнительной массы

\*3 STD 10 без дополнительной массы (0 Z) или с дополнительной массой - 2, 4 или 6



[kg]	Bestell-Nr. Order no. Номер заказа	RSN (RS) M..	H10   H11   H12   H13*2				[mm]	[kg]	[mm]	Hubwerk Hoist Таль
			[mm]							
<b>mit Sicherheitslasthaken VAGH / with VAGH safety load hook / с безопасным грузоподъемным крюком VAGH</b>										
125	32 320 20 59 0	XLC 0	171	106	48	59		0,6	4 x 12	ST. 0501
250	32 320 21 59 0									ST. 0502
320	32 320 26 59 0									ST 0503
125	32 320 25 59 0	XLC 0	198	106	70	70	x	1,6	4 x 12	STD 0502
500	14 320 28 59 0	XLC 0	176	106	52	44		0,7	5 x 16	ST. 10
	14 320 07 59 0	XLC 0					x	3,4	5 x 16	STD 10
1000	16 320 36 59 0	VAGH 8	225	141	68	54		1,2	7 x 21,9	ST. 20
	16 320 09 59 0	VAGH 8					x	7,2	7 x 21,9	STD 30
1600	17 320 15 59 0	VAGH 8	243	141	86	72		4,1	9 x 27	ST. 30/32
	17 320 05 59 0	VAGH 8					x	9,7	9 x 27	STD 50/60
3200	18 320 04 59 0	VAGH 10	288	170	96	80		4,2	11,3 x 31	ST 50/ST 60

**B033**

**Hakenflasche 2/1 und 4/2-2**

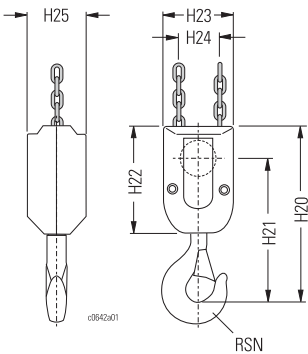
Die Hakenflasche ist wahlweise mit Einfachhaken, mit Gewindestange oder mit Sicherheitslasthaken VAGH lieferbar.

**Bottom hook block, 2/1 and 4/2-2 reevings**

The bottom hook block is optionally available with load hook, with threaded rod or with VAGH safety load hook.

**Нижняя крюковая обойма 2/1 4/2-2**

По запросу нижняя крюковая обойма доступна в варианте с грузоподъемным крюком, резьбовым стержнем или с безопасным грузоподъемным крюком VAGH.



[kg]	Bestell-Nr. Order no. Номер заказа	RSN (RS) M..	H20   H21   H22   H23   H24   H25*2						[mm]	[kg]	[mm]	Hubwerk Hoist Таль
			[mm]									
<b>mit Einfachhaken / with load hook / с грузоподъемным крюком</b>												
250	32 320 33 50 0	025	199	163	103	73	38	55		1,35	4 x 12	ST 0501
500	32 320 35 50 0											ST 0502
630	32 320 36 50 0											ST 0503
500	32 320 38 50 0	025	233	163	137	73	38	55	x	2,55	4 x 12	STD 0502
1000	14 320 21 50 0	025	199	163	115	80	49	50		1,6	5 x 16	ST. 10
	14 320 22 50 0 (0 Z)	025	199	163	115	120	49	110	x	5,5	5 x 16	STD 10 *3
	14 320 28 50 0 (2 Z)									+2,4 kg		
	14 320 29 50 0 (4 Z)									+4,8 kg		
	14 320 30 50 0 (6 Z)									+7,2 kg		
2000	16 320 24 50 0	05	246	199	140	110	67	60		5,6	7 x 21,9	ST. 20
	16 320 04 50 0	05	246	199	140	160	67	130	x	16,2	7 x 21,9	STD 30
3200	13 320 09 50 0	08	273	226	155	114	65	70		7,6	9 x 27 4T	ST. 30
	17 320 16 50 0	1	307	249	187	150	86	74		10,7	9 x 27	ST 32
	18 320 02 50 0	1	307	249	187	150	86	130	x	21,8	9 x 27	STD 50/60
5000	18 320 17 50 0	1,6	347	282	208	166	97	94		18,5	11,3 x 31	ST 50
6300	19 320 06 50 0	1,6	347	282	208	166	97	94		18,5	11,3 x 31	ST 60

\*2 Bei STD ohne Zusatzgewicht

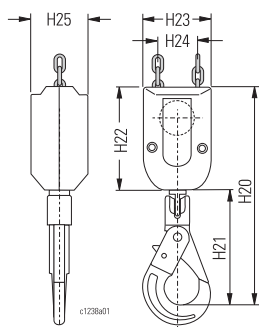
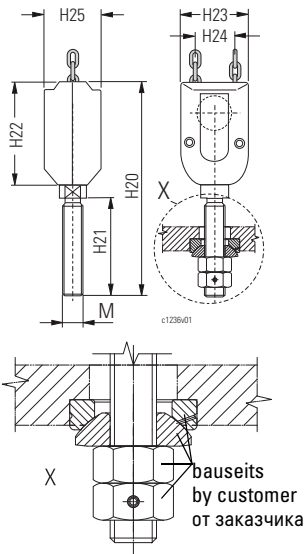
\*3 STD 10 ohne Zusatzgewicht (0 Z) oder mit 2, 4 oder 6 Zusatzgewichten

\*2 For STD without additional weight

\*3 STD 10 without additional weight (0 Z) or with 2, 4 or 6 additional weights

\*2 Для STD без дополнительной массы

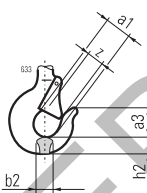
\*3 STD 10 без дополнительной массы (0 Z) или с дополнительной массой - 2, 4 или 6



[kg]	Bestell-Nr. Order no. Номер заказа	RSN (RS) M..	[mm]						[kg]	[mm]	Hubwerk Hoist Таль	
			H20	H21	H22	H23	H24	H25*2				
<b>mit Gewindestange *1 / with threaded rod *1 / с резьбовым стержнем *1</b>												
500	32 320 09 50 0	M16	166	60	103	73	38	55		1,35	4 x 12	ST. 0502
630	32 320 09 50 0											ST. 0503
250	32 320 10 50 0	M12	201	55	143	73	38	55	x	2,55	4 x 12	STD 0502
1000	14 320 05 50 0	M20	225	100	115	80	49	50		1,6	5 x 16	ST. 10
	14 320 06 50 0	M20	225	100	115	120	49	110	x	5,6	5 x 16	STD 10
2000	16 320 07 50 0	M24	325,5	170	140	110	67	60		5,6	7 x 21,9	ST. 20
	16 320 08 50 0	M24	325,5	170	140	160	67	130	x	16,2	7 x 21,9	STD 30
3200	13 320 04 50 0	M30	325,5	150	155	114	65	70		7,6	9 x 27 4T	ST. 30
	17 320 04 50 0	M30	357	150	187	150	86	74		10,7	9 x 27	ST 32
	18 320 07 50 0	M30	357	150	187	150	86	130	x	21,8	9 x 27	STD 50/60
5000	18 320 06 50 0	M36	398	170	208	166	97	94		18,5	11,3 x 31	ST 50
6300	19 320 02 50 0	M36	398	170	208	166	97	94		18,5	11,3 x 31	ST 60
<b>mit Sicherheitslasthaken VAGH / with VAGH safety load hook / с безопасным грузоподъемным крюком VAGH</b>												
250	32 320 20 50 0	XLC 0	220	117	103	73	38	55		1,5	4 x 12	ST 0501
500	32 320 20 50 0											ST 0502
630	32 320 20 50 0											ST 0503
500	32 320 21 50 0	XLC 0	254	117	134	73	38	55	x		4 x 12	STD 0502
1000	14 320 23 50 0	VAGH 8	257	141	116	80	49	50		1,7	5 x 16	ST. 10
	14 320 07 50 0	VAGH 8	257	141	116	120	49	110	x	5,6	5 x 16	STD 10
2000	16 320 27 50 0	VAGH 8	281	141	140	110	67	60		5,8	7 x 21,9	ST. 20
	16 320 09 50 0	VAGH 8	281	141	140	160	67	130	x	16,4	7 x 21,9	STD 30
3200	13 320 03 50 0	VAGH 10	325	170	155	114	65	70		7,6	9 x 27 4T	ST. 30
	17 320 03 50 0	VAGH 10	357	170	187	150	86	74		10,7	9 x 27	ST 32
	17 320 05 50 0	VAGH 10	357	170	187	150	86	130	x	21,8	9 x 27	STD 50/60
5000	18 320 05 50 0	VAGH 13	419	211	208	166	97	94		19	11,3x31	ST 50
6300	19 320 03 50 0	VAGH 13	419	211	208	166	97	94		18,5	11,3x31	ST 60

## B050

RSN/RS



VAGH



## Lasthaken

## Load hooks

## Грузоподъемные крюки

RSN/RS	[mm]					VAGH	[mm]		
	a1	a3	b2	h2	z		D	E	F
	DIN 15401								
012	30	34	15	19	20	XLC 0	25	74	33
025	36	41	19	24	24	VAGH 8	31	91	43
05	43	49	24	31	29	VAGH 10	34	108	47
08	48	54	29	37	33	VAGH 13	44	138	64
1	50	57	32	40	35				
1,6	56	64	38	48	41				

\*1 Die Gewindestange darf keiner Biegespannung ausgesetzt werden. Der eventuelle Anbau einer Lasttraverse muss mittels eines Axial-Gelenklagers erfolgen, siehe Skizze.

\*2 Bei STD ohne Zusatzgewicht

\*1 The threaded rod must not be exposed to any bending stress. Any spreader beam must be mounted by means of an axial rocker bearing, see sketch.

\*2 For STD without additional weight

\*1 Резьбовой стержень не должен подвергаться каким-либо изгибающим нагрузкам. Траверса должна устанавливаться с помощью осевой шарнирной опоры, смотрите рисунок.

\*2 Для модели STD без дополнительной массы



**B060**

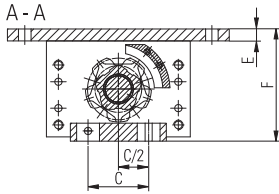
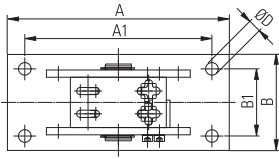
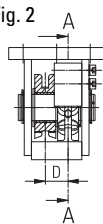
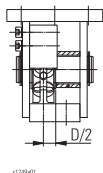


Fig. 1

Fig. 2



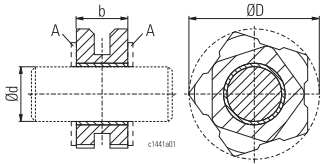
**Umlenkrollenböcke**  
Zum Umlenken der Lastkette.

**Return sheave supports**  
For diverting the load chain.

**Опоры направляющего ролика**  
Для отклонения грузовой цепи.

Kette Chain Цепь	Kettzug Chain hoist Цепная таль	Abmessungen Dimensions Размеры [mm]									mit 1 Umlenkrolle with 1 return sheave с 1 роликом Fig. 1	mit 2 Umlenkrollen with 2 return sheaves с 2 роликами Fig. 2
		A	A1	B	B1	Ø	C	D	E	F	Bestell-Nr. Order no. Номер заказа	Bestell-Nr. Order no. Номер заказа
4 x 12	ST. 05	75	50	90	73	9	38	16,5	12	74	32 320 49 25 0	32 320 47 25 0
5 x 16	ST. 10	185	156	80	56	10,5	50,5	19	10	93,5	14 320 11 25 0	14 320 10 25 0
7 x 21,9	ST. 20 STD 30	270	222	100	76	13	70,1	27	12	133	13 320 11 25 0	13 320 10 25 0
9 x 27	ST. 30 ST. 32 STD 50	278	242	122	84	18	86	36	16	155	18 320 11 25 0	18 320 10 25 0
11 x 31	ST. 50 ST. 60	auf Anfrage on request по запросу										

**B061**



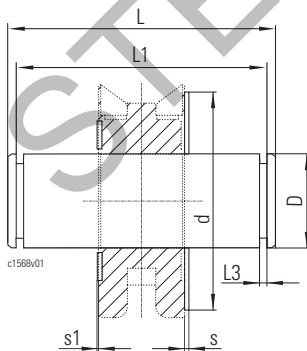
**Umlenkrollen**  
Zum Umlenken der Lastkette.  
A - Wir empfehlen Anlaufscheiben für die Umlenkrollen.

**Return sheaves**  
For diverting the load chain.  
A - we recommend using spacing washers for the return sheaves.

**Направляющие ролики**  
Для отклонения грузовой цепи.  
A - Мы рекомендуем устанавливать шайбы вместе с направляющими роликами.

Lastkette Load chain грузовая цепь	Typ Type Тип	ØD	Ød	b	Lager Bearing Подшипник	kg	Bestell-Nr. Order no. Номер заказа
[mm]		[mm]				[kg]	
4 x 12	ST 05 / STD 05 / STK 05	38	16	15	DX-Buchse DX-bushing втулка DX		32 240 00 53 0
5 x 16	ST 10 / STD 10	55	22	17,5			14 320 01 53 0
7 x 21,9	ST 20 / STD 30 / STK 30	76	30	26,5			16 320 01 53 0
9 x 27	ST 30 / ST 32 / STD 50 / STD 60	94	40	35			17 320 00 53 0
11,3 x 31	ST 50	108	40	40			18 320 00 53 0
11,3 x 31	ST 60	108	40	40			19 320 00 53 0

**B062**



**Achsen für Umlenkrollen**

**Axles for return sheaves**

**Валы для направляющих роликов**

Umlenkrolle Return sheave Направляющий ролик	Lastkette Load chain Грузовая цепь	L	L1	L3	D	Achse Axle Вал	D	d	s (s1)	Anlaufscheibe Stop disc Упорный диск
	[mm]	[mm]					[mm]			
32 240 00 53 0	4 x 12	58	53	1,1	16 h9	32 242 01 14 0	16	30	1,5	561 068 0
14 320 01 53 0	5 x 16	64	58	1,3	22 h6	14 322 00 14 0	22	32	2	507 026 0
16 320 01 53 0	7 x 21,9	80,5	73,5	1,6	30 h6	16 322 00 14 0	30	42	1	506 846 0
17 320 00 53 0	9 x 27	102,5	94,5	1,85	40 h6	18 322 00 14 0	40	50	1	506 156 0
18 320 00 53 0	11,3 x 31	94	86	1,85	40 h6	25 242 00 14 0	-	-	-	-
19 320 00 53 0	11,3 x 31	94	86	1,85	40 h6	25 242 00 14 0	48	74	2 (0,4)	561 150 0



**B063**



03457901

**Kettenschmiermittel**

Eine gut gepflegte und geschmierte Kette hat eine wesentlich längere Lebensdauer.

Es stehen zur Auswahl:

- Fließfett (200 g Tube)  
Bestell-Nr.: 32 320 03 65 0
- Kettenspray (400 ml Dose)  
Bestell Nr.: 270 044 9
- Spezial-Kettenschmiermittel für Lebensmittelbetrieb und medizinische Bäder:
  - Fett (400 g Kartusche)  
Bestell-Nr.: 270 011 0

**Chain lubricant**

A well-cared for and lubricated chain has an appreciably longer service life.

Lubricants available:

- Liquid grease (200 g tube)  
Order no.: 32 320 03 65 0
- Chain spray (400 ml can)  
Order n.: 270 044 9
- Special chain lubricant for use in the food industry and for medicinal baths:
  - Grease (400 g cartridge)  
Order n.: 270 011 0

**Смазка для цепи**

При хорошем уходе и смазывании цепь будет служить гораздо дольше.

В наличии имеются:

- Текучая консистентная смазка (тюбик 200 г) Номер заказа: 32 320 03 65 0
- Спрей для цепи (баллончик 400 мл) Номер заказа: 270 044 9
- Специальная смазка для цепей использующихся в пищевой промышленности и для целебных ванн :
  - Смазка (патрон 400 г) Номер заказа: 270 011 0

**B065**

**Standardlastkette**

Die hochfeste und oberflächengehärtete Lastkette ist galvanisch verzinkt. Sie ist durch das Spezialgefüge besonders verschleißarm. Güteklasse 8 nach DIN 5864 bzw. DAT nach FEM 9.671.

Technische Daten der Ketten siehe C100.


**Standard load chain**

The high-tensile and surface-hardened load chain is electrogalvanised. Thanks to its special constitution, it is particularly hardwearing. Quality grade 8 to DIN 5864 or DAT to FEM 9.671.

For technical data of chains see C100.

**Стандартные грузоподъемные цепи**

Высокопрочные грузовые цепи с поверхностной закалкой имеют покрытие, нанесенное методом электролитического цинкования в расплаве. Благодаря особой структуре, это покрытие является особенно износостойким. Класс качества 8 в соответствии со стандартом DIN 5864 или DAT в соответствии со стандартом FEM 9.671. Технические характеристики цепей смотрите в C100.

∅	Typ Type Тип	Abmessung Dimensions Размеры		Max. Tragfähigkeit Max. working load Максимальная грузоподъемность 1/1	Bestell-Nr. Order no. Номер заказа
[mm]		[mm]	[kg/m]	[kg]	
4	ST 05 / STD 05	4 x 12	0,35	320	331 005 9
5	ST 10 / STD 10	5 x 16	0,54	500	331 006 9
7	ST 20 / STD 30	7 x 21,9	1,10	1000	331 001 9
9	ST 30 / ST 32 / STD 50 / STD 60	9 x 27	1,80	1600	331 004 9
11	ST 50	11,3 x 31	2,85	2500	331 013 9
11	ST 60	11,3 x 31	2,85	3200	331 023 9



## B066

### Rostfreie Lastkette

Diese Lastkette wird in korrosionsgefährdeten Bereichen, wie z.B. in Käsereien, Molkereien, Fleischereien und in der chemischen Industrie eingesetzt. Um eine ausreichende Lebensdauer der Lastkette zu erreichen, sollte die maximale Tragfähigkeit der Kettenzüge auf die "Empfohlene Tragfähigkeit" reduziert werden.

Für seltenen Einsatz kann die "Maximale Tragfähigkeit" genutzt werden.

Güteklassen G50K/G60K, 50RS/60RS

### Stainless steel load chain

This load chain is used in ambiances likely to promote corrosion such as cheeseries, dairies, butchers' shops and in the chemical industry.

In order to achieve an adequate service life, the maximum working load of the chain hoists should be reduced to the "recommended working load".

For infrequent use, the "maximum working load" can be used.

Quality grades G50K/G60K, 50RS/60RS

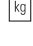
### Грузовые цепи из нержавеющей стали

Эта грузовая цепь используется в окружающей среде с повышенной коррозионной активностью, например, на сыродельных и молочных заводах, в мясных магазинах и в химической промышленности.

Чтобы обеспечить достаточный срок службы, максимальная грузоподъемность цепных талей должна быть уменьшена до "рекомендованной грузоподъемности".

Для нечастого использования можно эксплуатировать таль на уровне "максимальной грузоподъемности".

Классы качества G50K/G60K, 50RS/60RS

Ø [mm]	Typ Type Тип	Abmessung Dimensions Размер	 [kg/m]	Empfohlene Tragfähigkeit Recommended working load Рекомендованная грузоподъемность 1/1	Max. Tragfähigkeit Max. working load Максимальная грузоподъемность 1/1
		[mm]	[kg/m]	[kg]	[kg]
4	ST 05 / STD 05	4 x 12	0,35	125	200
5	ST 10 / STD 10	5 x 16	0,54	200	320
7	ST 20 / STD 30	7 x 21,9	1,10	400	630
9	ST 30 / ST 32 STD 50 / STD 60	9 x 27	1,80	630	1000
11	ST 50 / ST 60	11,3 x 31	2,85	1000	1600

## B070

### Kettenspeicher

Für die Kettenzüge stehen eine große Auswahl an Kettenspeichern aus Kunststoff, Stahlblech oder Textil zu Verfügung.

Bei großen Hubhöhen sind eventuelle Sondermaßnahmen zu beachten.

Bitte fragen Sie an.

Hinweis: Bei Offshore-Anwendungen bzw. Beschichtungssystemen mit 240 µm sind Kettenspeicher aus Kunststoff oder Stahlblech zu verwenden.

Für größere Hubhöhen sind Kettenspeicher aus Textil erforderlich, die nicht in anderen Farbtönen oder Schichtdicken erhältlich sind. Hierfür sind Kettenspeicher aus Stahlblech zu verwenden.

### Chain box

A large selection of chain boxes in plastic, sheet steel or textile is available for the chain hoists.

Special measures may be necessary for great heights of lift.

Please enquire.

N.B.: Plastic or sheet steel chain boxes must be used in offshore applications or with coating systems of 240 µm.

For great heights of lift chain boxes in fabric are required which are not available in alternative colours or film thicknesses. In this case must be used chain boxes in sheet metal.

### Короб цепи

Для цепных талей представлен большой выбор коробов цепи из листового металла, пластика или ткани. Для большой высоты подъема могут потребоваться специальные исполнения.

Обращайтесь за консультацией. Примечание: Короба из пластика или листового металла должны эксплуатироваться вдали от берега или с толщиной слоя покраски 240 мкм.

Короба из ткани, требуемые для большой высоты подъема, недоступны в других расцветках или с другой толщиной покрытия. В этом случае должны использоваться короба из листового металла.

Typ Type Тип	Einsatz Use Эксплуатация	Material Matériau/ Материал									
		Kunststoff Plastic Пластик				Stahlblech Sheet metal Листовой металл				Textil *3 Fabric Ткань	
		max. HW * [m]		Bestell-Nr. Order no. Номер заказа	max. HW * [m]		Bestell-Nr. Order no. No. de com.	max. HW * [m]		Bestell-Nr. Order no. Номер заказа	
		1/1	2/1		1/1	2/1		1/1	2/1		
ST 05	nBh (A)	7,0	3,5	32 320 00 26 0	7,0 15,0 24,0	3,5 7,5 12,0	32 320 50 26 0 32 320 51 26 0 32 320 55 26 0	-	-	-	
	kBh (B)	7,0	3,5	32 320 03 26 0	7,0 15,0 24,0	3,5 7,5 12,0	32 320 52 26 0 32 320 53 26 0 32 320 54 26 0	-	-	-	



Typ Type Тип	Einsatz Use Эксплуатация	Material Matériau/ Материал								
		Kunststoff Plastic Пластик			Stahlblech Sheet metal Листовой металл			Textil *3 Fabric Ткань		
		max. HW * [m]		Bestell-Nr. Order no. Номер заказа	max. HW * [m]		Bestell-Nr. Order no. Номер заказа	max. HW * [m]		Bestell-Nr. Order no. Номер заказа
		1/1	2/1		1/1	2/1		1/1	2/1	
ST 10	nBh	12,0	6,0	35 322 04 32 0	4,0 12,0 25,0 30,0 60,0	2,0 6,0 12,5 15,0 30,0	33 320 32 26 0 33 320 28 26 0 33 320 29 26 0 33 320 30 26 0 33 320 33 26 0	3,0 6,0 9,0 25,0 30,0 50,0	1,5 3,0 4,5 12,5 15,0 25,0	14 320 05 26 0 14 320 06 26 0 14 320 07 26 0 33 320 26 26 0 33 320 27 26 0 35 320 13 26 0
	kBh	12,0	6,0	14 320 08 26 0	12,0 25,0 30,0 60,0	6,0 12,5 15,0 30,0	14 320 12 26 0 14 320 13 26 0 14 320 14 26 0 14 320 15 26 0	25,0 30,0 50,0	12,5 15,0 25,0	14 320 10 26 0 14 320 11 26 0 14 320 16 26 0
ST 20	nBh	8,0	4,0	35 322 04 32 0	8,0 16,0 22,0 40,0	4,0 8,0 11,0 20,0	33 320 28 26 0 33 320 29 26 0 33 320 30 26 0 33 320 33 26 0	2,0 4,0 6,0 16,0 22,0 30,0	1,0 2,0 3,0 8,0 11,0 15,0	14 320 05 26 0 14 320 06 26 0 14 320 07 26 0 33 320 26 26 0 33 320 27 26 0 35 320 13 26 0
	kBh	8,0	4,0	14 320 08 26 0	8,0 16,0 22,0 40,0	4,0 8,0 11,0 20,0	14 320 12 26 0 14 320 13 26 0 14 320 14 26 0 14 320 15 26 0	16,0 22,0 30,0	8,0 11,0 15,0	14 320 10 26 0 14 320 11 26 0 14 320 16 26 0
ST 30	nBh	4,5	2,25	35 322 04 32 0	6,0 10,0 12,0 30,0	3,0 5,0 6,0 15,0	33 320 28 26 0 33 320 29 26 0 33 320 30 26 0 33 320 33 26 0	10,0 12,0 20,0	5,0 6,0 10,0	33 320 26 26 0 33 320 27 26 0 35 320 13 26 0
	kBh	4,5	2,25	14 320 08 26 0	6,0 10,0 12,0 30,0	3,0 5,0 6,0 15,0	14 320 12 26 0 14 320 13 26 0 14 320 14 26 0 14 320 15 26 0	10,0 12,0 20,0	5,0 6,0 10,0	14 320 10 26 0 14 320 11 26 0 14 320 16 26 0
ST 32	nBh	4,5 20,0	2,25 10,0	17 320 00 32 0 18 322 00 32 0	20,0 50,0 80,0	10,0 25,0 40,0	18 322 01 32 0 18 322 02 32 0 18 322 03 32 0	12,0 20,0	6,0 10,0	18 320 00 26 0 18 320 01 26 0
	kBh	20,0	10,0	18 320 02 26 0	20,0 50,0 80,0	10,0 25,0 40,0	18 320 03 26 0 18 320 04 26 0 18 320 05 26 0	12,0 20,0	6,0 10,0	18 320 06 26 0 18 320 07 26 0
ST 50 ST 60	nBh	4,5 12,0	2,25 6,0	17 320 00 32 0 18 322 00 32 0	12,0 30,0 50,0	6,0 15,0 25,0	18 322 01 32 0 18 322 02 32 0 18 322 03 32 0	8,0 12,0	4,0 6,0	18 320 00 26 0 18 320 01 26 0
	kBh	12,0	6,0	18 320 02 26 0	12,0 30,0 50,0	6,0 15,0 25,0	18 320 03 26 0 18 320 04 26 0 18 320 05 26 0	8,0 12,0	4,0 6,0	18 320 06 26 0 18 320 07 26 0

*2		2/2-2	4/2-2		2/2-2	4/2-2		2/2-2	4/2-2	
STD 05	nBh	-	-	-	3,5 7,5 10,0	1,7 3,7 5,0	32 320 56 26 0 32 320 57 26 0 32 320 58 26 0	-	-	-
STD 10	nBh	4,0	2,0	14 320 08 26 0	4,0	2,0	14 320 12 26 0	9,0	4,5	14 320 10 26 0
					9,0	4,5	14 320 13 26 0	13,0	6,5	14 320 11 26 0
					13,0	6,5	14 320 14 26 0	16,0	8,0	14 320 16 26 0
STD 30	nBh	4,0	2,0	14 320 08 26 0	4,0	2,0	14 320 12 26 0	6,0	3,0	14 320 10 26 0
					6,0	3,0	14 320 13 26 0	8,0	4,0	14 320 11 26 0
					8,0	4,0	14 320 14 26 0	10,0	5,0	14 320 16 26 0
					16,0	8,0	14 320 15 26 0			
STD 50 STD 60	nBh	10,0	5,0	18 320 02 26 0	10,0	5,0	18 320 03 26 0	6,0	3,0	18 320 06 26 0
					25,0	12,5	18 320 04 26 0	10,0	5,0	18 320 07 26 0
					40,0	20,0	18 320 05 26 0			

\* HW = Hakenweg  
\*1 nBh = Normale Bauhöhe  
kBh = Kurze Bauhöhe  
(A) = Hubwerk mit Kettenabgang senkrecht  
(B) = Hubwerk mit Kettenabgang waagrecht  
\*2 Kettenspeicher verwendbar für STD..E und STD..Z  
\*3 Andere Farbtöne oder Schichtdicken sind nur für Kettenspeicher aus Kunststoff oder Stahlblech lieferbar.

\* Hook path  
\*1 nBh = Standard headroom  
kBh = Short headroom  
(A) = Hoist with vertical chain lead-off  
(B) = Hoist with horizontal chain lead-off  
\*2 Chain box suitable for STD..E and STD..Z  
\*3 Alternative colours or film thicknesses are only available for chain boxes in plastic or sheet metal.

\* Ход крюка  
\*1 nBh = стандартная строительная высота  
kBh = уменьшенная строительная высота  
(A) = Таль с вертикальным выходом цепи  
(B) = Таль с горизонтальным выходом цепи  
\*2 Короб цепи применим в STD..E и STD..Z  
\*3 Другая расцветка или толщина слоя покрытия доступна только для коробов цепи из пластика или листового металла.



**B080**

**Fahrbahnendanschläge**

Die Fahrwerke sind in der Standardausführung mit Puffern ausgestattet.

Einzigste Ausnahme ist das Rollfahrwerk US-G 10 - hier ist kein Pufferanbau möglich.

**Runway end stops**

The standard version trolleys are equipped with buffers.

The only exception is the US-G 10 push trolley - it is not possible to mount buffers on this.

**Концевые упоры подкранового пути**

В стандартном исполнении тележки оснащены буферами. Исключение составляет лишь ручная тележка US-G 10 - на нее невозможна установка буферов.

Fig. 1

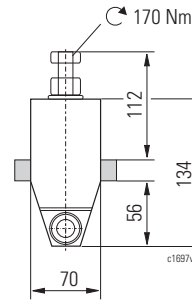
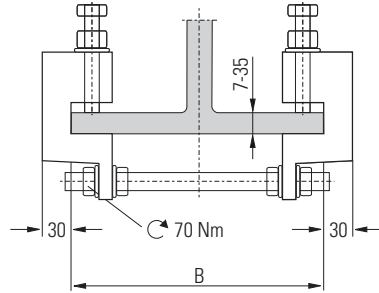


Fig. 2

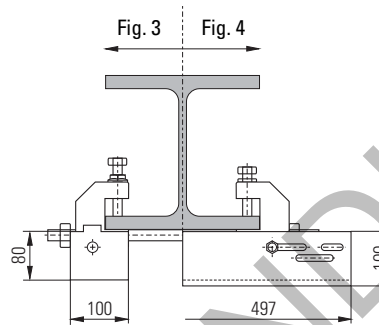
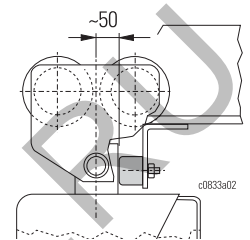


Fig. 5

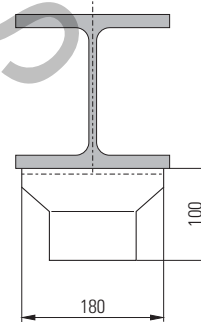
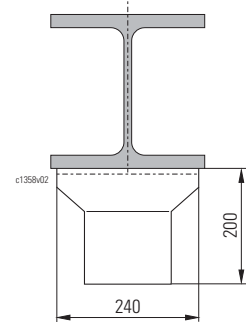


Fig. 6



	Flanschbreite Flange width Ширина полки	ST. 05		ST. 10		ST. 20		ST. 30		ST. 32		ST. 50/60	
		1/1	2/1	1/1	2/1	1/1	2/1	1/1	2/1	1/1	2/1	1/1	2/1
		Fig.											
Rollfahrwerk Push trolley Ручная тележка	...300	31 240 01 23 0		01 740 57 27 0 (Fig. 1) *1								-	
	300...500	(Fig. 2) *2		01 740 58 27 0 (Fig. 1) *1								-	
Elektrofahrwerk "normale Bauhöhe" "Standard headroom" electric trolley Эл. тележка со "стандарт. строит. высотой"	...300	01 740 57 27 0 (Fig. 1) *1											
	300...500	01 740 58 27 0 (Fig. 1) *1											
Elektrofahrwerk "kurze Bauhöhe" "Short headroom" electric trolley Эл. тележка с "уменьш. строит. высотой"	...300	01 740 57 27 0 (Fig. 1) *1											
	300...500	01 740 58 27 0 (Fig. 1) *1											
Doppelkettenzug Dual chain hoist Сдвоенная цепная таль	...300	01 740 57 27 0 (Fig. 1) *1				-		01 740 57 27 0 (Fig. 1) *1		-		01 740 57 27 0 (Fig. 1) *1	
	300...500	01 740 58 27 0 (Fig. 1) *1				-		01 740 58 27 0 (Fig. 1) *1		-		01 740 58 27 0 (Fig. 1) *1	
Superkurze Katze Extra short headroom trolley Тележка со "сверхмалой строительной высотой"	...300	01 740 16 28 0 (Fig. 3) *1		-				01 740 16 28 0 (Fig. 3) *1		-		01 740 16 28 0 (Fig. 3) *1	
Drehgestellfahrwerk Articulated trolley Поворотная тележка	DUE-P4	01 740 66 27 0 (Fig. 4) *3 01 740 15 28 0 (Fig. 5) *3											
	DUE-S4	...300	-										01 740 13 28 0 (Fig. 6) *3

\*1 Endabschaltung notwendig bei Fahrgeschwindigkeit > 32 m/min

\*2 Nur Rollfahrwerk US-G 10

\*3 Größere Flanschbreiten auf Anfrage

\*1 Limit switches necessary for travel speeds > 32 m/min

\*2 Only push trolley US-G 10

\*3 Wider flange widths on request

\*1 Концевые выключатели необходимы для скорости перемещения > 32 м/мин

\*2 Только ручная тележка US-G 10

\*3 Большая ширина полки по запросу





## B090

### Lackfarbe

Zum Ausbessern von beschädigten Lackflächen:  
Decklack-Spray, schwarzgrau, RAL 7021, 400 ml Spraydose.  
Bestell-Nr.: 250 009 9

Decklack-Spray, gelbgrün, RAL 6018, 400 ml Spraydose.  
Bestell-Nr.: 250 000 9

### Paint

For touching up damaged paint surfaces:  
Top coat spray, black gray, RAL 7021, 400 ml spray can.  
Order no.: 250 009 9

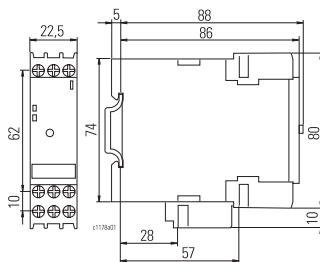
Top coat spray, yellow green, RAL 6018, 400 ml spray can.  
Order no.: 250 000 9

### Краска

Для ретуширования поврежденных окрашенных поверхностей:  
Покрывной спрей, черно-серый, RAL 7021, баллончик 400 мл.  
Номер заказа: 250 009 9

Покрывной спрей, желто-зеленый, RAL 6018, баллончик 400 мл. Номер заказа: 250 000 9

## B100



### Auslösegeräte für Kaltleiter-Temperaturüberwachung

Zum Einbau in eine bauseitige Schutzsteuerung (Lieferung lose). Für Hub- und Fahrmotor ist je ein Auslösegerät für die Kaltleiterfühler erforderlich. Bei 2 Fahrmotoren (Drehgestellfahrwerk) ist für jeden Fahrmotor ein Auslösegerät erforderlich.

### Tripping devices for PTC thermistor temperature control

For installing in customer's contactor control (supplied separately). For PTC thermistors, one release device is required for each hoist and travel motor. For 2 travel motors (articulated trolley), one release device is required for each travel motor.

### Отключающее устройство для PTC термистора

Для установки в контакторное управление заказчика (поставляется отдельно). Для каждого электродвигателя подъема и перемещения с PTC термистором требуется один расцепитель. Для двух электродвигателей перемещения (поворотные тележки) требуется по одному расцепителю на каждый электродвигатель.

## B101

### Betriebsstundenzähler

Zur Laufzeiterfassung. Einbaugerät für eine bauseitige Schutzsteuerung.

### Operating hours counter

For recording operating time. Device for installing in customer's contactor control.

### Счетчик часов работы

Для регистрации времени работы. Счетчик предназначен для установки в устройство контакторного управления заказчика.

## B102

### Bremsmodul

Zum Ansteuern der Bremse. Erforderlich bei Lieferung des Kettenzuges ohne Steuerung, wenn bauseitig eine Direktsteuerung vorgesehen ist.  
Max. Anschlussspannung 400 V. (Für bauseitige Schutzsteuerung ist im Lieferumfang ein Gleichrichter zum Ansteuern der Bremse enthalten).  
(Nicht erforderlich bei ST. 05)

### Brake module

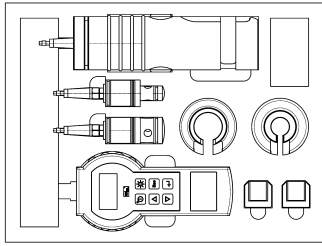
For activating brake. Required if chain hoist is supplied without control and direct control is to be provided by customer.  
Supply voltage max. 400 V. (A rectifier for activating the brake is included in the scope of supply if contactor control is to be provided by customer.)  
(Not necessary for ST. 05)

### Тормозной модуль

Для управления тормозом. Требуется, если цепная таль поставляется без устройства управления, и заказчиком будет обеспечено непосредственное напряжение электропитания 400 В. (Если контакторное управление обеспечивает заказчик, в объем поставки включен выпрямитель для управления тормозом). (Не требуется для ST 05).



## B112



### Elektronisches Rutschkupplungsprüfgerät FMD1

Mit dem elektronischen Rutschkupplungsprüfgerät FMD1 wird der Einstellwert der Rutschkupplung überprüft. Der Einsatzbereich umfasst Kettengrößen von 4 - 11 mm.

### Electronic slipping clutch testing device FMD1

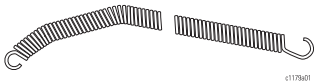
The adjustment of the slipping clutch is checked with the FMD1 electronic checking device. Its range of use covers chains from 4-11 mm.

### Электронный тестер фрикционной муфты FMD1

Регулировка механизма фрикционной предохранительной муфты проверяется с помощью электронного тестера FMD1. Устройство применимо для цепей от 4 до 11 мм.

Typ Type Тип	Bestell-Nr. Order no. Номер заказа
T 2 - T 6, TD 3 - TD 5, ST 05, STD 05, ST 10, ST 1000, ST 20, ST 30, ST 32, ST 3200, ST 50, STD 50, ST 5000	07 950 00 09 0

## B120



### Ketteneinziehvorrichtung

Mit einer Ketteneinziehvorrichtung wird der Einbau einer neuen Kette wesentlich erleichtert.

### Chain fitting device

Fitting a new chain is much easier using a chain fitting device.

### Устройство для подгонки цепи

При использовании устройства для подгонки цепи гораздо легче устанавливать новую цепь.

Kettenzug Typ Chain hoist type Модель цепной тали	Bestell-Nr. Order no. Номер заказа
ST. 05	32 324 00 99 0
ST. 10 / ST 20	16 324 01 99 0
ST. 30 / ST 32 / ST. 50 / ST. 60	18 324 03 99 0

## B130



### Kettenlehre

Mit einer Kettenlehre kann die Abgereife einer Kette einfach und leicht ermittelt werden.

### Chain gauge

Whether a chain needs to be replaced can be easily and simply determined using a chain gauge.

### Измеритель износа цепи

С помощью измерителя износа цепи можно легко определить нуждается ли цепь в замене.

Kettenabmessungen Dimensions of chain Размеры цепи. [mm]	Kettenzug Typ Chain hoist type Модель цепной тали	Bestell-Nr. Order no. Номер заказа
4x12 / 4,8x12,5 / 5x16 7x21,9 / 9x27 / 11,3x31	ST. 05, ST. 10, ST 1000, ST 20, ST. 30, ST 32, ST. 50, ST 60	14 320 00 65 0
4x12 / 5x16 / 6x18,6 / 7x21,9 8x23 / 9x27	ST 05, STD 05, ST 10, STD 10, ST 20, ST 30, STD 30, ST 32, STD 50, STD 60	33 320 07 65 0

## B140

L3 [mm]	Bestell-Nr. Номер заказа
250	01 790 22 57 0
330	01 790 23 57 0
500	01 790 29 57 0

### Betätigungsstange für Fahrendschalter

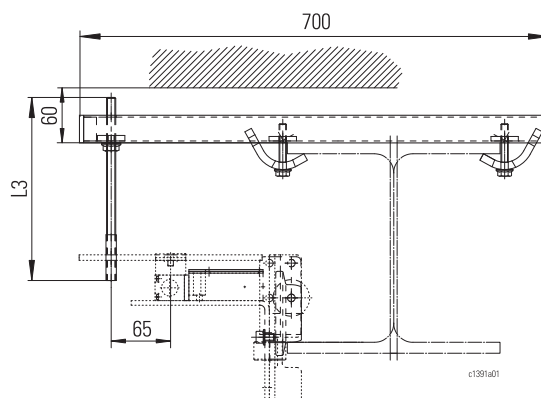
Die Betätigungsstange wird an der Fahrbahn angeprätzt und schaltet den Fahrendschalter. Pro Schaltpunkt wird eine Betätigungsstange benötigt.

### Activating rod for travel limit switch

The activating rod is clamped onto the runway and activates the travel limit switch. One activating rod is required for each switching point.

### Стержень для активации концевого выключателя перемещения

Стержень фиксируется на подкрановом пути и активирует концевой выключатель перемещения. Для каждой точки срабатывания необходим один стержень.





<b>C014</b>	<b>Wärmeklasse</b> F / H (Ausnutzung/Isoliersystem) nach IEC/EN 60034-1	<b>Thermal class</b> F / H (utilisation/insulation system) complying with IEC/EN 60034-1	<b>Класс нагревостойкости</b> F / H (режим работы/ изоляция система) в соответствии с IEC/EN 60034-1
<b>C020</b>	<b>Motor-Anschlussspannungen</b> Siehe A015.	<b>Motor supply voltages</b> See A015.	<b>Напряжения питания электродвигателя</b> Смотрите A015.
<b>C040</b>	<b>Schutzart EN 60529 / IEC</b> Standard: IP 55 Option: IP 66	<b>Protection class EN 60529 / IEC</b> Standard: IP 55 Option: IP 66	<b>Степень защиты EN 60529/C.E.I</b> Стандарт: IP 55 Опция: IP 66
<b>C050</b>	<b>Zulässige Umgebungstemperaturen</b> -20° C...+40° C, alternativ bis +50° C.	<b>Permissible ambient temperatures</b> -20°C ... +40°C, up to +50°C as alternative.	<b>Допустимая температура окружающей среды</b> -20°C ... +40°C, возможно до +50°C.
<b>C052</b>	<b>Schalldruckpegel</b> Schalldruckpegel in 1 m Abstand vom Kettenzug, gemittelt für 1 Arbeitsspiel von 50% mit maxi- mal zulässiger Last und 50% ohne Last: 74 dB A.	<b>Sound level</b> Sound level at 1 m from chain hoist, averaged out for an oper- ating cycle of 50% with max. per- missible load and 50% without load: 74 dB A.	<b>Уровень шума</b> Уровень шума на расстоянии 1 м от цепной тали, в среднем за рабочий цикл (50% с максимальной нагрузкой и 50% без нагрузки): 74 дБА.
<b>C055</b>	<b>Laufrollen</b> Laufrollenmaterialien siehe Tabelle.	<b>Wheels</b> See table for wheel materials.	<b>Колеса</b> Материалы колес смотрите в таблице.

Fahrwerk Typ Trolley type Тип тележки	Material Matériau Материал
KF 10	EN-GJS-600-3
KF 32...KF 63	EN-GJS-700-2
KE-T 22 / US-G / UE-N	C45
SE-T 32 / DUE-P4	42CrMo4+QT

**C060 Hubmotoren Hoist motors Электродвигатели для подъема**

Hubmotor Hoist motor Электро- двигатель *	kW	ED DC Относит. продолжитель- ность включения	с/ч цикл/час	50 Hz						cos φ K	Anschlussicherung Connection fuse Входной предохранитель		
				I <sub>N</sub>			I <sub>K</sub>				220...240V	380...415V	500...525V
				220...240V	380...415V	500...525V	220...240V	380...415V	500...525V				
				[A]			[A]				[A]		
2A04 2/8A04	0,4*1 0,4/0,1*1	40 35/15	240 120/240	2,3 2,3/1,9	1,3 1,3/1,1	1,0 1,0/0,9	5,7 5,7/2,1	3,3 3,3/1,2	2,6 2,6/1,0	0,88 0,88/0,83	6	6	6
2E21 2/8E21	0,8 0,8/0,2	60 40/20	360 120/240	3,4 3,7/2,1	2,0 2,2/1,2	1,6 1,7/1,0	20,0 15,8/4	11,5 9,1/2,3	9,2 7,3/1,8	0,79 0,89/0,73	10 6	6 6	6 6
2E22 2/8E22	1,2 1,2/0,3	60 40/20	360 120/240	5,4 7,1/3,8	3,1 4,1/2,2	2,5 3,3/1,8	28,2 20,5/6,8	14,3 11,8/3,9	13,0 9,4/3,1	0,85 0,93/0,77	10	6	6
2E31 2/8E31	1,5 1,5/0,37	60 40/20	360 120/240	6,3 6,8/3,7	3,6 3,9/2,1	2,9 3,1/1,7	28,9 25,6/7,3	16,6 14,7/4,2	13,3 11,8/3,4	0,82 0,92/0,80	16 10	10 6	6 6
2E32 2/8E32	2,3 2,3/0,57	60 40/20	360 120/240	9,0 9,9/5,2	5,7 5,7/3,0	4,6 4,6/2,4	55,7 42,6/10,6	24,5 24,5/6,1	19,6 19,6/4,9	0,90 0,90/0,79	20 16	10 10	10 10
2/8E42	2,4/0,61 3,0/0,76 3,8/0,9	50/20 40/20 33/17	140/280 120/240 100/200	12,9/6,8 13,9/6,8 16,0/7,3	7,4/3,9 8,0/3,9 9,2/4,2	5,9/3,1 6,4/3,1 7,4/3,4	56,0/14,3	32,0/8,2	25,6/6,6	0,86/0,82	16 20 20	10 16 16	10 16 16

\* Zuordnung zu den Kettenzügen  
siehe Tabellen Seite 14, 38, 47, 49, 52  
\*1 ST 0501-8: 50 Hz: 0,2 kW  
ST 0501-8/2: 50 Hz: 0,2/0,05 kW, 180/360 c/h

\* Assignment to chain hoists:  
see tables page 14, 38, 47, 49, 52  
\*1 ST 0501-8: 50 Hz: 0.2 kW  
ST 0501-8/2: 50 Hz: 0.2/0.05 kW, 180/360 c/h

\* Соответствие цепным телям  
смотрите в таблицах на страницах 14, 38, 47, 49, 52  
\*1 ST 0501-8: 50 Гц: 0,2 кВт  
ST 0501-8/2: 50 Гц: 0,2/0,05 кВт, 180/360 цикл/час



**C060**

**Hubmotoren**

**Hoist motors**

**Электродвигатели для подъема**

(Fortsetzung/continued/  
продолжение)

60 Hz													
Hubmotor Hoist motor Электро- двигатель *	kW	ED DC Отн. продолжит. включения,%	с/ч цикл/час	I <sub>N</sub>			I <sub>K</sub>			cos φ K	Anschlussicherung Connection fuse Входной предохранитель		
				360...400V	440...480V	550...600V	360...400V	440...480V	550...600V		360...400V	440...480V	550...600V
				[A]			[A]				[A]		
2A04	0,48*1	40	240	1,6	1,4	1,1	4,0	3,5	2,8	0,88	6	6	6
2/8A04	0,48/0,12*1	35/15	120/240*1	1,6/1,3	1,4/1,1	1,1/0,9	4,0/1,5	3,5/1,3	2,8/1,0	0,88/0,83	6	6	6
2E21	0,96	60	360	2,2	2,0	1,6	13,2	11,5	9,2	0,79	6	6	6
2/8E21	0,96/0,24	40/20	120/240	2,5/1,4	2,2/1,2	1,7/1,0	10,5/2,6	9,3/2,3	7,3/1,8	0,89/0,73	6	6	6
2E22	1,4	60	360	3,6	3,1	2,5	18,6	16,2	13,0	0,85	10	6	6
2/8E22	1,4/0,36	40/20	120/240	4,7/2,5	4,1/2,2	3,3/1,8	13,6/4,5	11,8/3,9	9,4/3,1	0,93/0,77	6	6	6
2E31	1,8	60	360	4,1	3,6	2,9	19,1	16,6	13,3	0,82	10	10	6
2/8E31	1,8/0,44	40/20	120/240	4,5/2,4	3,9/2,1	3,1/1,7	16,9/4,8	14,7/4,2	11,8/3,4	0,92/0,80	10	6	6
2E32	2,8	60	360	6,6	5,7	4,1	28,2	24,5	25,6	0,90	10	10	10
2/8E32	2,8/0,68	40/20	120/240	6,6/3,5	5,7/3,0	4,6/2,4	28,2/7,0	24,5/6,1	19,6/4,9	0,90/0,79	10	10	10
2/8E42	2,9/0,73	50/20	140/280	8,7/4,6	7,4/3,9	5,9/3,1	56,0/14,3	32,0/8,2	25,6/6,6	0,86/0,82	16	10	10
	3,6/0,91	40/20	120/240	9,4/4,6	8,0/3,9	6,4/3,1							
	4,6/1,1	33/17	100/200	11,0/5,1	9,2/4,2	7,4/3,4					16	16	16

**C070**

**Fahrmotoren**

**Travel motors**

**Электродвигатели для перемещения**

Fahrwerk Trolley Тележка	Fahr Antrieb Travel drive Привод для перемещения			
	5/20 m/min, 50 Hz 6,3/25 m/min, 60 Hz	2,5/10 m/min, 50 Hz 3,2/12,5 m/min, 60 Hz	20 m/min, 50 Hz 25 m/min, 60 Hz	10 m/min, 50 Hz 12,5 m/min, 60 Hz
KF. 10	SU-A 14 43 110	SU-A 14 43 216	SU-A 14 42 110	SU-A 14 42 216
KF. 32				
KF. 63				
KFS	SU-A 10 43 214	SU-A 10 43 220	SU-A 10 42 214	SU-A 10 42 220
KE-T	SU-A 13 43 110	SU-A 13 43 216	SU-A 13 42 110	SU-A 13 42 216
UE-N 22	SU-A 11 43 214	SU-A 11 43 220	SU-A 11 42 214	SU-A 11 42 220
DUE-P4				
SE-T				
DUE-S4	SF 17 113 123	SF 17 219 123	-	-

50 Hz										
Fahr Antrieb Travel drive Привод для перемещения	Fahrmotor Travel motor Электродвигатель для перемещения	P	ED DC FM	I <sub>N</sub>			I <sub>K</sub>			cos φ K
				220...240 V	380...415 V	480...525 V	220...240 V	380...415 V	480...525 V	
				[kW]	[%]	[A]	[A]	[A]	[A]	
SU-A 1. 42 xxx	2 A04 F	0,32	40	1,7	1,0	0,8	2,4	1,4	1,1	0,77
SU-A 1. 43 xxx	2/8 A04 F	0,07/0,32	20/40	1,9/2,1	1,1/1,2	0,9/1,0	2,1/5,6	1,2/3,2	1,0/2,6	0,84/0,89
SF 17 xxx 123	8/2 F 12	0,09/0,37	20/40	1,7/2,3	1,0/1,3	0,8/1,0	2,4/5,6	1,4/3,2	1,1/2,6	0,77/0,93

60 Hz										
Fahr Antrieb Travel drive Привод для перемещения	Fahrmotor Travel motor Электродвигатель для перемещения	P	ED DC FM	I <sub>N</sub>			I <sub>K</sub>			cos φ K
				380...415 V	440...480 V	550...600 V	380...415 V	440...480 V	550...600 V	
				[kW]	[%]	[A]	[A]	[A]	[A]	
SU-A 1. 42 xxx	2 A04 F	0,38	40	1,2	1,0	0,8	1,6	1,0	0,8	0,77
SU-A 1. 43 xxx	2/8 A04 F	0,09/0,38	20/40	1,3/1,4	1,1/1,2	0,9/1,0	1,4/3,7	1,2/3,2	1,0/2,6	0,84/0,89
SF 17 xxx 123	8/2 F 12	0,11/0,44	20/40	1,2/1,5	1,0/1,3	0,8/1,0	1,6/3,7	1,4/3,2	1,1/2,6	0,77/0,93

\* Zuordnung zu den Kettzügen  
siehe Tabellen Seite 14, 38, 47, 49, 52  
\*1 ST 0501-8: 60 Hz: 0,24 kW  
ST 0501-8/2: 50 Hz: 0,24/0,06 kW, 180/360 c/h

\* Assignment to chain hoists:  
see tables page 14, 38, 47, 49, 52  
\*1 ST 0501-8: 60 Hz: 0,24 kW  
ST 0501-8/2: 60 Hz: 0,24/0,06 kW, 180/360 c/h

\* Соответствие цепным талям смотрите в  
таблицах на страницах 14, 38, 47, 49, 52  
\*1 ST 0501-8: 60 Гц: 0,24 кВт  
ST 0501-8/2: 60 Гц: 0,24/0,056кВт,  
180/360 цикл/час



**C080**

**Max. Leitungslänge  
bei Direktsteuerung**

**Max. cable length  
with direct control**

**Максимальная длина кабеля при  
непосредственном управлении**

50 Hz		Max. Leitungslänge bei Direktsteuerung [m] Max. cable length with direct control [m] Максимальная длина кабеля при непосредственном управлении [м]											
		Stationär *1 Stationary *1 Стационарная*1						mit Fahrwerk entlang der Laufbahn *2 with trolley along monorail runway *2 С тележкой на однопорельсовом подкрановом пути*2					
Anschlussquerschnitt Cable cross-section Сечение кабеля		1,5 mm <sup>2</sup>			2,5 mm <sup>2</sup>			1,5 mm <sup>2</sup>			2,5 mm <sup>2</sup>		
		230 V	400 V	500 V	230 V	400 V	500 V	230 V	400 V	500 V	230 V	400 V	500 V
Hubmotor Type Hoist motor type Тип электродвигателя для подъема *	2A04 2/8A04	57	170	269	94	283	-	29	80	120	49	-	-
	2E21	17	50	79	28	84	131	10	30	47	17	50	79
	2/8E21	18	55	87	31	92	144	11	33	52	18	55	87
	2E22	13	38	60	21	64	99	8	23	36	13	38	60
	2/8E22	14	42	65	23	70	109	8	25	39	14	42	65
	2E31	11	34	53	19	57	89	7	21	32	11	34	53
2/8E31	11	34	53	19	57	89	7	21	32	11	34	53	

**C081**

**Max. Leitungslänge  
bei Schützsteuerung**

**Max. cable length  
with contactor control**

**Максимальная длина кабеля при  
контакторном управлении**

50 Hz		Max. Leitungslänge bei Schützsteuerung [m] Max. cable length with contactor control [m] Максимальная длина кабеля при контакторном управлении [м]											
		Stationär *3 Stationary *3 Стационарная *3						mit Fahrwerk entlang der Laufbahn *4 with trolley along monorail runway *4 С тележкой на однопорельсовом подкрановом пути *4					
Anschlussquerschnitt Cable cross-section Сечение кабеля		1,5 mm <sup>2</sup>			2,5 mm <sup>2</sup>			1,5 mm <sup>2</sup>			2,5 mm <sup>2</sup>		
		230 V	400 V	500 V	230 V	400 V	500 V	230 V	400 V	500 V	230 V	400 V	500 V
<b>60 Hz</b>		400 V	460 V	575 V	400 V	460 V	575 V	400 V	460 V	575 V	400 V	460 V	575 V
Hubmotor Type Hoist motor type Тип электродвигателя для подъема *	2A04 2/8A04	113	340	531	-	-	-	71	214	334	118	-	-
	2E21	36	109	170	60	181	283	27	81	126	44	134	210
	2/8E21	40	122	190	67	203	317	29	89	139	49	148	231
	2E22	27	81	127	45	135	212	20	61	96	34	102	159
	2/8E22	30	90	141	50	150	234	22	67	104	37	111	174
	2E31	24	73	113	40	121	189	18	55	86	30	91	143
	2/8E31	24	73	114	40	122	190	18	55	85	30	91	142
	2E32	-	45	60	21	75	99	-	34	46	16	57	77
	2/8E32	15	45	70	25	75	117	11	34	54	19	57	90
	*	2/8E42	-	36	56	20	60	93	-	28	43	15	46

\* Zuordnung zu den Kettenzügen  
siehe Seiten 14, 38, 47, 49, 52

\*1 Spannungsabfall 2,5%  
\*2 Spannungsabfall 1,5%  
\*3 Spannungsabfall 5,0%  
\*4 Spannungsabfall 4,0%

\* Assignment to chain hoists:  
see tables page 14, 38, 47, 49, 52

\*1 Voltage drop 2.5%  
\*2 Voltage drop 1.5%  
\*3 Voltage drop 5.0%  
\*4 Voltage drop 4.0%

\* Соответствие цепным талям  
смотрите в таблицах на страницах  
14, 38, 47, 49, 52

\*1 Падение напряжения 2,5%  
\*2 Падение напряжения 1,5%  
\*3 Падение напряжения 5,0%  
\*4 Падение напряжения 4,0%



**C090**

**Radlasten**

**Wheel loads**

**Нагрузка на колеса**

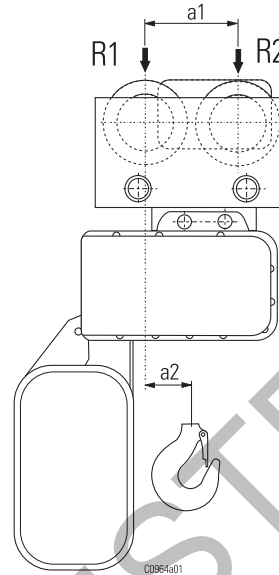
**Standardprogramm**

**Standard programme**

**Стандартная программа**

$$R1_{\max} = Q \times \frac{(a1-a2)}{a1} + 0,6 \times Go$$

$$R2_{\max} = Q \times \frac{a2}{a1} + 0,4 \times Go$$



Tragfähigkeit Working load Грузоподъемность	Hubwerk Hoist Таль	Rollfahwerk Push trolley Ручная тележка				Elektrofahwerk Electric trolley Электрическая тележка														
						"normale Bauhöhe" "standard headroom" "стандартная строительная высота"								"kurze Bauhöhe" "short headroom" "уменьшенная строительная высота"						
						R1	R2	a1	a2	R1	R2	a1	a2	Beschleunigungs-/ Bremskraft Acceleration/ brake force Ускорение/тор- мозное усилие			R1	R2	a1	a2
[kg]	[kg]	[mm]	[mm]	[kg]	[kg]	[mm]	[mm]	10	20	32	[kg]	[kg]	[mm]	[mm]	[N]	[N]	[N]	[N]	[N]	[N]
125	ST 05.. 1/1	92	61	90	35	92	82	115	58	97	202	258	61	102	102	78	69	150	199	
250	ST 05.. 1/1	163	102	90	35	153	143	115	58	158	309	371	82	194	102	78	121	251	318	
320	ST 05.. 1/1	214	133	90	35	183	173	115	58	191	362	421	102	255	102	78	-	-	-	
500	ST 05.. 2/1	214	316	90	55	275	265	115	58	272	475	516	245	296	102	59	-	-	-	
500	ST 10.. 2/1	275	265	90	45	285	275	115	58	272	475	516	183	377	115	83	272	475	516	
1000	ST 10.. 2/1	530	530	115	58	530	530	115	58	472	671	739	550	520	115	58	472	671	739	
1000	ST 20.. 1/1	550	540	115	58	550	540	115	58	472	671	739	336	765	144	107	493	706	721	
1250	ST 20.. 2/1	683	663	144	72	693	673	144	72	581	768	829	714	652	144	72	581	768	829	
1250	ST 32.. 1/1	714	683	144	72	724	693	144	72	581	768	829	489	928	199	142,5	-	-	-	
1600	ST 30.. 1/1	856	836	144	72	866	846	144	72	693	906	967	510	1203	144	106	693	906	967	
1600	ST 32.. 1/1	887	856	144	72	897	866	144	72	693	906	967	591	1182	199	142,5	-	-	-	
2000	ST 20.. 2/1	1060	1040	144	72	1070	1040	144	72	806	1064	1112	1091	1019	144	72	806	1064	1112	
2500	ST 50.. 1/1	1335	1305	144	72	1346	1315	144	72	925	1250	1280	775	1906	199	149	986	1161	1144	
3200	ST 30.. 2/1	1672	1641	144	72	1682	1651	144	72	1058	1492	3326	1713	1613	199	99,5	1058	1492	3326	
3200	ST 32.. 2/1	1692	1662	144	72	1702	1672	144	72	1058	1492	3326	1743	1641	199	99,5	1140	1353	1309	
3200	ST 60.. 1/1	1692	1662	144	72	1702	1672	144	72	1058	1492	3326	958	2436	199	149	1140	1353	1309	
5000	ST 50.. 2/1	-	-	-	-	2579	2620	199	101	1470	1797	3832	2661	2538	199	99,5	1470	1797	3832	
6300	ST 60.. 2/1	-	-	-	-	3231	3282	199	101	1788	2081	4232	3313	3191	199	99,5	1788	2081	4232	

R1, R2 = Radpaarbelastung  
(ohne Stoß- und Ausgleichszahl)  
Q (kg) = Tragfähigkeit + Totlast  
Go (kg) = Gesamtgewicht siehe Seiten 14, 38, 47, 49, 52  
(Kettenzug + Fahrwerk)

R1, R2 = Wheel pair load  
(without impact and compensating factors)  
Q (kg) = Working load + dead load  
Go (kg) = Total weight see pages 14, 38, 47, 49, 52  
(hoist + trolley)

R1, R2 = Нагрузка на колесную пару (без коэффициентов ударной нагрузки и компенсационных коэффициентов)  
Q (кг) = Грузоподъемность + собственный вес  
Go (кг) = Общий вес см. стр. 14, 38, 47, 49, 52  
(таль + тележка)



**C090**

**Radlasten**

**Wheel loads**

**Нагрузка на колеса**

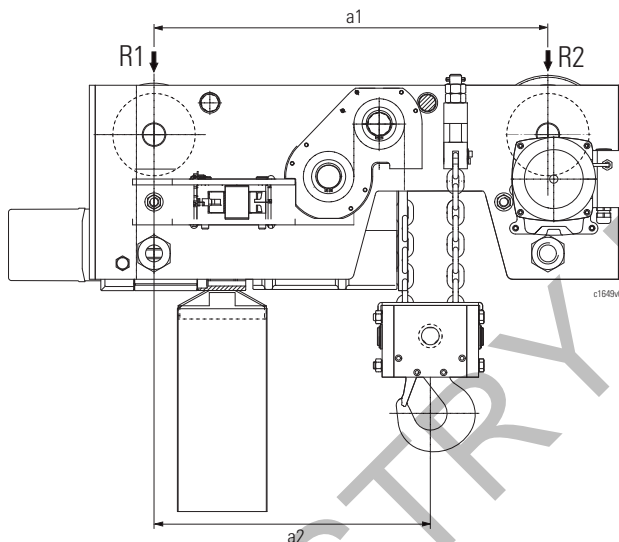
**Superkurze Katze STK**

**STK extra short headroom trolley**

**Тележка со "сверхмалой строительной высотой" STK**

$$R1_{max} = Q \times \frac{(a1-a2)}{a1} + 0,6 \times Go$$

$$R2_{max} = Q \times \frac{a2}{a1} + 0,4 \times Go$$



Tragfähigkeit Working load Грузоподъемность	Hubwerk Hoist Таль	Elektrofahrwerk Electric trolley Электрическая тележка			
[kg]	Typ Type/Тип	R1 [kg]	R2 [kg]	a1 [mm]	a2 [mm]
125	STK 05.. 2/2-1	111	94	380	188
250	STK 05.. 2/2-1	174	156	380	188
250	STK 05..ZW 2/2-1	180	160	380	188
500	STK 05.. 4/2-1	301	279	380	188
500	STK 05..ZW 2/2-1	307	283	380	188
1000	STK 05..ZW 4/2-1	559	531	380	188
1600	STK 30.. 2/2-1	739	1121	450	286
2500	STK 50.. 2/2-1	1016	1934	670	470
3200	STK 30.. 4/2-1	1328	2142	450	286
5000	STK 50.. 4/2-1	1769	3691	670	470

**C100**

**Ketten**

**Chains**

**Цепи**

Kettenzug Chain hoist Цепная таль	Kette Chain Цепь	Elastizitäts- modul Elasticity module Модуль упругости	Bruchfestigkeit Breaking strength Сопротивление разрыву f <sub>uc</sub>	Rechnerische Kettenbruchkraft Calculated chain breaking force Расчетная разрывная нагрузка цепи, F <sub>U</sub>	Metallischer Querschnitt Metallic cross-section Поперечное сечение
	[mm]	[N/m <sup>2</sup> ]	[N/mm <sup>2</sup> ]	[kN]	[m <sup>2</sup> ]
ST 05 / STD 05	4 x 12	3,57 E+10	800	20,0	2,51 E-05
ST 10 / STD 10	5 x 16	3,29 E+10		32,0	3,93 E-05
ST 20 / STD 30	7 x 21,9	2,72 E+10		60,0	7,70 E-05
ST 30 / ST 32 / STD 50 / STD 60	9 x 27	2,84 E+10		100,0	1,27 E-04
ST 50	11,3 x 31	2,40 E+10		160,0	2,01 E-04
ST 60	11,3 x 31	2,32 E+10		160,0	2,01 E-04

R1, R2 = Radpaarbelastung (ohne Stoß- und Ausgleichszahl)  
Q (kg) = Tragfähigkeit + Totlast  
Go (kg) = Gesamtgewicht siehe Seite 49 (Kettenzug + Fahrwerk)

R1, R2 = Wheel pair load (without impact and compensating factors)  
Q (kg) = Working load + dead load  
Go (kg) = Total weight see page 49 (hoist + trolley)


R1, R2 = Нагрузка на колесную пару (без коэффициентов ударной нагрузки и компенсационных коэффициентов)  
Q (kg) = Грузоподъемность + собственный вес  
Go (kg) = Общий вес см. стр. 49 (таль + тележка)



**Mögliche  
 Hubgeschwindigkeiten  
 Kettenzüge ST**

**Possible  
 hoisting speeds  
 for ST chain hoists**

**Возможные скорости  
 подъема для ST**

Kettenzug Chain hoist Цепная таль	Hubmotor Hoist motor Электродвигатель для подъема	 50 Hz   60 Hz [m/min]	
		ST. 05...-6	A04
ST. 05...-8	A04	8,0	9,6
ST. 05...-12	A04	12,0	14,4
ST. 05...-16	A04	16,0	19,2
ST. 05...-20	A04	20,0	24,0

Maximale Tragfähigkeit Maximum working load Максимальная грузоподъемность						
320	250	200	125	100	63	

Kettenzug Chain hoist Цепная таль	Hubmotor Hoist motor Электродвигатель для подъема	 50 Hz   60 Hz [m/min]	
		ST. 10...-8	E21
ST. 10...-12	E22	12,0	14,4
ST. 10...-16	E22	16,0	19,2
ST. 10...-20	E22	20,0	24,0
ST. 10...-25	E22	25,0	30,0
ST. 10...-32	E22	32,0	38,4

Maximale Tragfähigkeit Maximum working load Максимальная грузоподъемность						
500	400	320	250	200		

Kettenzug Chain hoist Цепная таль	Hubmotor Hoist motor Электродвигатель для подъема	 50 Hz   60 Hz [m/min]	
		ST. 30...-8	E32
ST. 20...-8	E31	8,0	9,6
ST. 20...-12	E32	12,0	14,4
ST. 20...-16	E32	16,0	19,2
ST. 20...-20	E32	20,0	24,0
ST. 20...-12	E31	12,0	14,4
ST. 20...-25	E32	25,0	30,0

Maximale Tragfähigkeit Maximum working load Максимальная грузоподъемность						
1600	1250	1000	800	630	500	250

Kettenzug Chain hoist Цепная таль	Hubmotor Hoist motor Электродвигатель для подъема	 50 Hz   60 Hz [m/min]	
		ST. 50...-6	E42
ST. 50...-8	E42	8,0	9,6
ST. 32...-8	E42	8,0	9,6
ST. 32...-12	E42	12,0	14,4
ST. 32...-16	E42	16,0	19,2
ST. 50...-20	E42	20,0	24,0
ST. 50...-25	E42	25,0	30,0
ST. 50...-36	E42	36,0	43,2

Maximale Tragfähigkeit Maximum working load Максимальная грузоподъемность						
2500	2000	1600	1250	1000	800	500





### Doppelkettzüge STD Vario

Der neue Doppelkettzug STD Vario ist eine Weiterentwicklung des bewährten Kettzugprogramms STD.

Durch den elektrisch verstellbaren Hakenabstand können Güter mit unterschiedlichsten Längen problemlos gehoben und transportiert werden, ohne zwei Kettzüge oder Traversen einsetzen zu müssen.

Einsatz von zwei einzelnen Kettzügen

- absoluter Synchronlauf nicht möglich
- Fahrwerksdistanzierung erforderlich
- aufwendige Stromzuführung
- der Abstand kann sich beim Verfahren der Katzen verändern und gefährlichen Zustand der Last hervorrufen

Einsatz eines Doppelkettzugs mit Traverse

- Traverse bedingt zusätzlichen Bauraum
- die Haken an der Traverse müssen entweder von Hand verstellt werden oder bei automatischer Verstellung ist eine zusätzliche Energieversorgung zur Traverse nötig
- einseitige Lastverteilung kann auftreten

### Vorteile des neuen Doppelkettzugs STD Vario

- + sicheres Anschlagen der Last
- + kein Bauraumverlust
- + einfache Stromzuführung
- + absoluter Synchronlauf
- + beim Heben oder Fahren ist ein unbeabsichtigtes Verstellen der Lasthaken nicht möglich

### STD Vario dual chain hoists

The new STD Vario dual chain hoist has been developed from the field-proven STD chain hoist programme.

The electrically adjustable spacing between the hooks permits goods of varying lengths to be hoisted and transported without difficulty, without having to use two chain hoists or spreader beams.

Use of two individual chain hoists

- trolley spacing necessary
- completely synchronous operation not possible
- trolley spacing required
- complex power supply
- the spacing between the hooks can change when the trolleys travel and cause a dangerous load condition

Use of a dual chain hoist with spreader beam

- spreader beam requires additional headroom
- either the hooks on the beam must be moved by hand or if they are moved automatically, an additional power supply to the beam is necessary
- the load distribution could become lop-sided

### Advantages of the new STD Vario dual chain hoist

- + load can be attached securely
- + no increased headroom
- + simple power supply
- + completely synchronous operation
- + the load hooks cannot shift inadvertently during lifting or travelling

### Сдвоенные цепные тали STD Vario

Новая сдвоенная цепная таль STD Vario разработана на основе проверенной на практике программы цепных талей STD. Электрически регулируемое расстояние между крюками позволяет с легкостью поднимать и транспортировать грузы различной длины без траверс или дополнительной тали.

Использование двух отдельных цепных талей

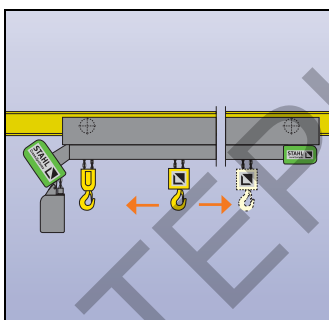
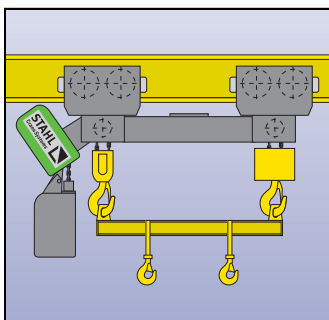
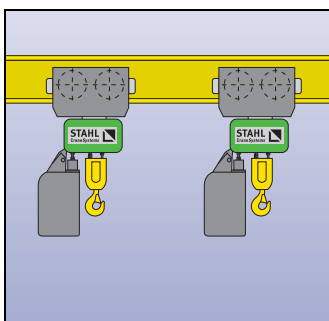
- необходимо дистанционирование тележек
- невозможны полностью синхронные операции
- дистанционирование тележек требует сложной схемы электропитания
- во время перемещения тележек может изменяться расстояние между крюками, что приводит к опасному режиму нагружения.

Использование сдвоенной цепной тали с траверсой

- траверса требует дополнительной строительной высоты
- крюки на траверсе могут смещаться вручную или автоматически. В последнем случае требуется дополнительное электропитание
- распределение нагрузки может быть неравномерным

### Преимущества новой сдвоенной цепной тали STD Vario

- + надежное закрепление груза
- + не увеличивается строительная высота
- + простое электропитание
- + полностью синхронизированные операции
- + при подъеме или перемещении исключается непредумышленное смещение крюков



Weitere Informationen finden Sie im Internet unter [www.stahlcranes.com/Produkte/Kettzüge/Doppelkettzug](http://www.stahlcranes.com/Produkte/Kettzüge/Doppelkettzug)

You will find further information on the internet at: [www.stahlcranes.com/Products/Chain hoists/Dual chain hoist](http://www.stahlcranes.com/Products/Chain%20hoists/Dual%20chain%20hoist)

Дополнительную информацию вы найдете в интернете: [www.stahlcranes.com/Продукты/Цепные тали/Сдвоенная цепная таль](http://www.stahlcranes.com/Продукты/Цепные%20тали/Сдвоенная%20цепная%20таль)

kg [kg]	ISO *	Type Type/Тип		Motordaten Motor data Характеристики электродвигателя			Max Hubhöhe Max. lifting height Максимальная высота подъема [m]		
		Type/Тип		50 Hz	60 Hz	50/60 Hz			
		[m/min]		[kW]		[%ED]			
2x 500	M4	4/1	4,8/1,2	STD 1005-8/2	4/2-2	0,8/0,2	0,96/0,24	40/20	2x 10
	M5	4/1	4,8/1,2	STD 3010-8/2	4/2-2	1,5/0,37	1,8/0,44	40/20	2x 8
2x 1000	M4	6/1,5	7,2/1,8	STD 3010-12/3	4/2-2	2,3/0,57	2,8/0,68	40/20	2x 8
	M3	4/1	4,8/1,2	STD 3016-8/2	4/2-2	2,3/0,57	2,8/0,68	40/20	2x 8
2x 1600	M5	6/1,5	7,2/1,8	STD 5016-12/3	4/2-2	3,8/0,9	4,6/1,1	33/17	2x 20
	M4	3,2/0,75	3,8/0,9	STD 5025-6/1,5	4/2-2	3,0/0,76	3,6/0,91	40/20	2x 20
2x 2500	M4	4/1	4,8/1,2	STD 5025-8/2	4/2-2	3,8/0,9	4,6/1,1	33/17	2x 20
	M3	3,2/0,75	3,8/0,9	STD 6032-6/1,5	4/2-2	3,8/0,9	4,6/1,1	33/17	2x 20

\* Höhere Einstufungen und größere Hubhöhen auf Anfrage möglich.  
\* Higher classifications and greater heights of lift possible on request.  
\* Другие классификации или высоты подъема доступны по запросу.



### Kettenzüge für Gießereien

Für die besonderen Anforderungen in Gießereien und anderen Betriebsstätten mit extremen Umweltbedingungen bietet STAHL CraneSystems Kettenzüge in unterschiedlichen Ausführungen:

#### ST 05

Mit Kettenführung aus Stahlblech anstatt Kunststoff. Bei dieser Kettenführung kommt eine überdimensionierte Lastkette (5 x 16 mm) zusammen mit einer 5-taschigen Kettennuss zum Einsatz. Dadurch erhöht sich die Hubgeschwindigkeit und die Tragfähigkeit muss auf die max. Leistung des Hubmotors reduziert werden.



### Chain hoists for foundries

STAHL CraneSystems offers chain hoists in various designs for the abnormal requirements in foundries and other manufacturing facilities with extreme ambient conditions:

#### ST 05



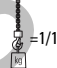
With chain guide in sheet steel instead of plastic. In conjunction with this chain guide, an oversized load chain (5 x 16 mm) and 5-pocket chain sprocket are used. This increases the hoisting speed and the working load must be reduced to the max. output of the hoist motor.

### Цепные тали для литейного производства

STAHL CraneSystems предлагает цепные тали в различных исполнениях, удовлетворяющих специфические запросы литейного и других производств с экстремальными условиями окружающей среды:

#### ST 05

С направляющей цепи из листового металла вместо пластика. В сочетании с этой направляющей используются крупногабаритная грузовая цепь (5 x 16 мм) и 5-зубчатая звездочка цепи. Это увеличивает скорость подъема и грузоподъемность должна быть понижена в соответствии с максимальной мощностью электродвигателя цепной тали.

 [kg]			Тип Type/Тип 
	50 Hz	60 Hz	
	[m/min]		
<b>80</b>	26,5	6,6/26,5	ST 0501-26,5
<b>100</b>	20	5/20	ST 0501-20
<b>160</b>	13,5	3,3/13,5	ST 0501-13,5
<b>200</b>	10	2,5/10	ST 0502-10

Ausführung einsträngig mit Hakengeschirr von ST 10 lieferbar. Zusätzlich ist bei starkem Schrägzug ein gehärteter Ketteneinlauf lieferbar.

A single-fall version with the ST 10 bottom hook block is available. In addition, a hardened chain lead-in is available for extreme oblique pull.

В наличии есть версия с одной ветвью с нижней крюковой обоймой ST10. Кроме того доступна закаленная направляющая цепи для сильно наклонной тяги.

#### ST 10 und ST 20

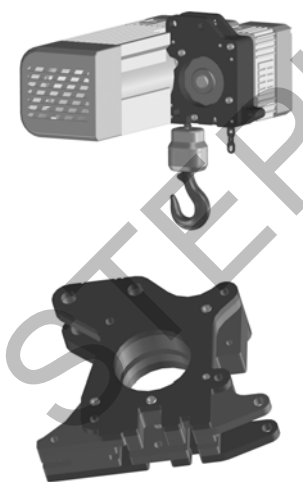
Mit Kettenführung aus gehärteten Federblechen (ST 10) bzw. Blechen (ST 20) in Sandwichtechnik anstatt Gussteil. Der gesamte Verlauf der Kette in der Kettenführung, einschließlich Einlauf- und Auslauführung, ist gehärtet und somit extrem verschleißfest.

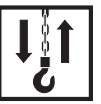
#### ST 10 and ST 20

With chain guide in hardened spring steel (ST 10) or sheet metal (ST 20) in sandwich construction instead of a cast metal part. The whole of the chain guide in contact with the chain, including the lead-in and lead-out guide, is hardened and is thus extremely resistant to wear.

#### ST 10 и ST 20

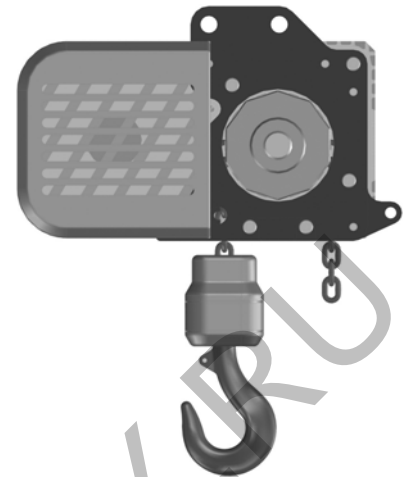
С направляющей из закаленной пружинной стали (ST 10) или листового металла (ST 20) многослойной конструкции вместо отливки. Все части направляющей, находящиеся в контакте с цепью, закалены и поэтому являются чрезвычайно износостойкими.





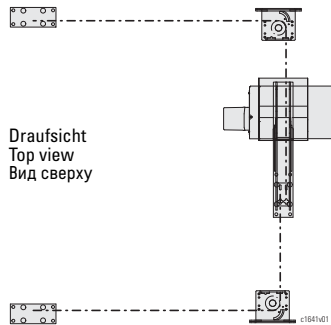
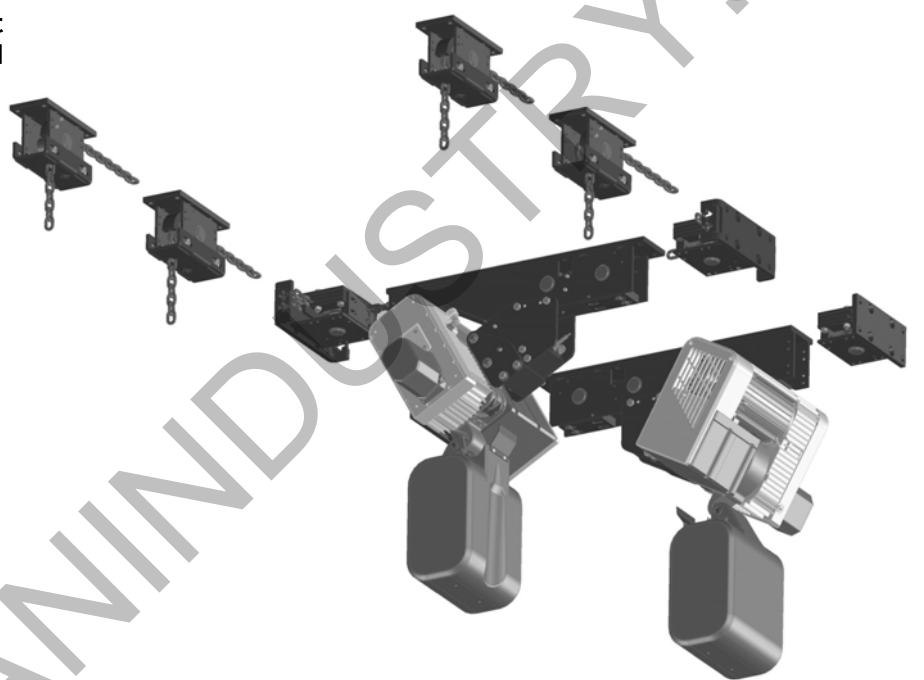
**Speed hoist - Kettzug bis 70 m/min Hubgeschwindigkeit**  
**Speed hoist - chain hoist with hoisting speed up to 70 m/min**  
**Скоростной подъем - цепная таль со скоростью подъема до 70 м/мин**

Mit dem Einsatz einer 10-taschigen Kettennuss hat diese Kettzugvariante einen extrem ruhigen Lauf bei Hubgeschwindigkeiten bis max. 70 m/min.  
The 10-pocket chain sprocket makes this chain hoist variant extremely smooth running at hoisting speeds up to max. 70 m/min.  
Благодаря звездочке цепи с 10 зубьями, ход цепи является очень плавным на скоростях до 70 м/мин.



**Kettzugesanordnung "außerhalb" der Last**  
**Configuration of chain hoist "outside" load**  
**Расположение цепной тали "вне" нагрузки**

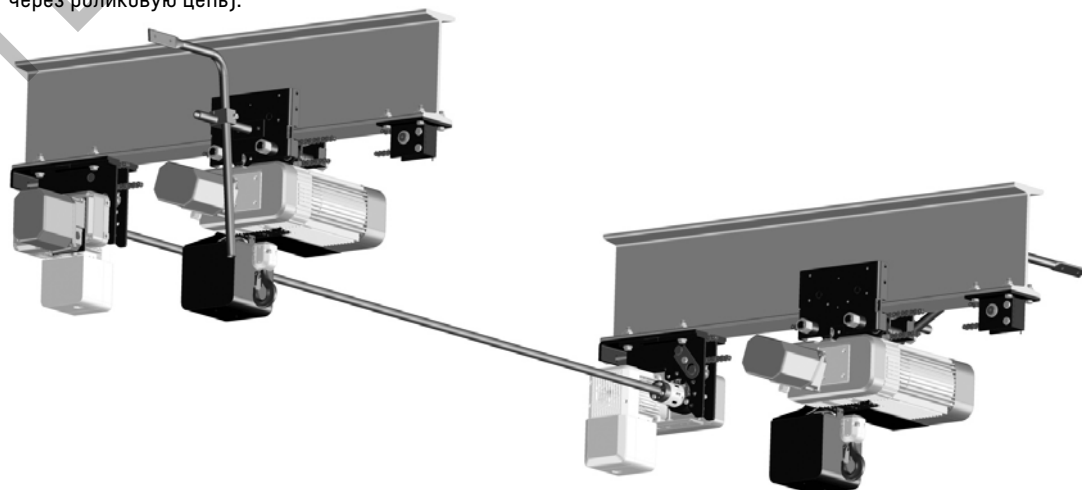
Doppelkettenzug und Kettenspeicher sind störfrei außerhalb der Last angeordnet.  
Dual chain hoist and chain boxes are arranged outside the load to avoid hindrance.  
Сдвоенная цепная таль и коробка цепи чтобы избежать помех расположены вне зоны нагрузки.



Draufsicht  
Top view  
Вид сверху

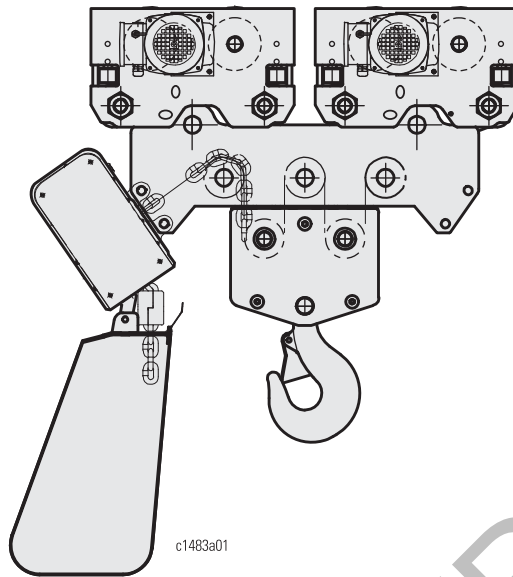
**Synchrone Katzfahrbewegung**  
**Synchronous cross travel motion**  
**Синхронное поперечное перемещение**

Fahrtrieb mit synchronisiertem Travesierantrieb (Fahrwerk wird mit Rollenkette verfahren).  
Travel drive with synchronised traversing drive (trolley is driven by roller chain).  
Электродвигатель для перемещения с синхронизированным ходом (тележки приводятся в движение через роликовую цепь).



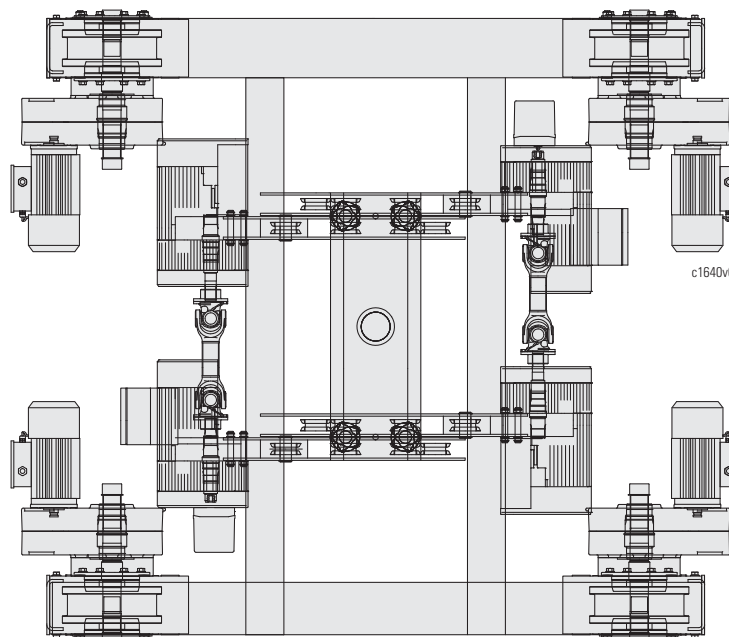
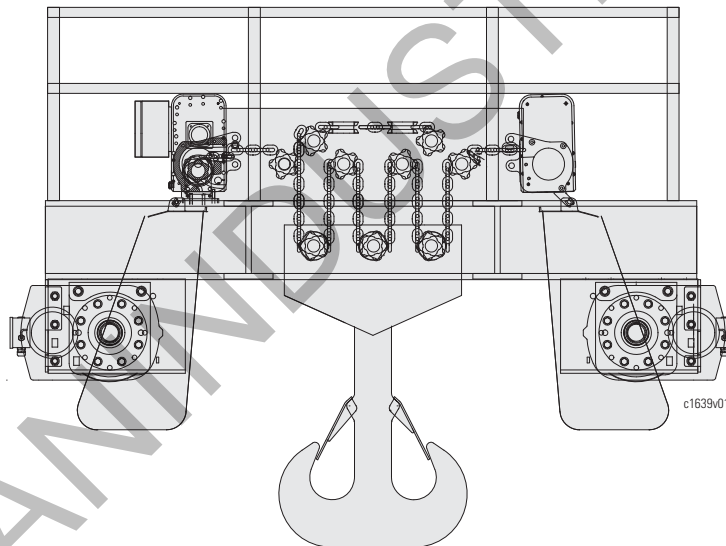


**Kettenzug ST mehrfach eingesichert**  
**ST chain hoist with multiple falls**  
**Цепная таль ST с несколькими ветвями**



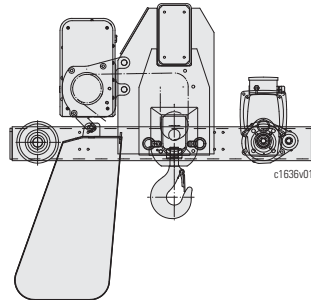
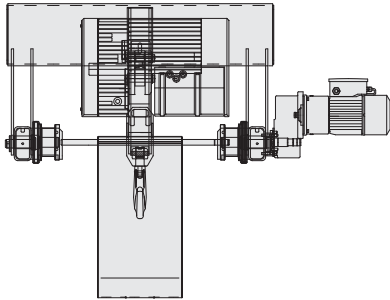
**Tragfähigkeit bis 60000 kg**  
**Working load up to 60000 kg**  
**Грузоподъемность до 60000 кг**

mit gekoppelten Kettenzügen und Mehrfacheinsicherung auf kleinstem Raum ausführbar. Beispiel zeigt 24/4-1 Einsicherung. occupying minimal space using coupled chain hoists and multiple reeving. Example is of 24/4-1 reeving.  
минимальная занимаемая площадь за счет использования сдвоенной цепной тали и многошкивной оснастки (например, 24/4-1).

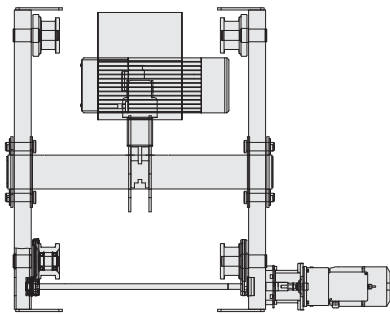
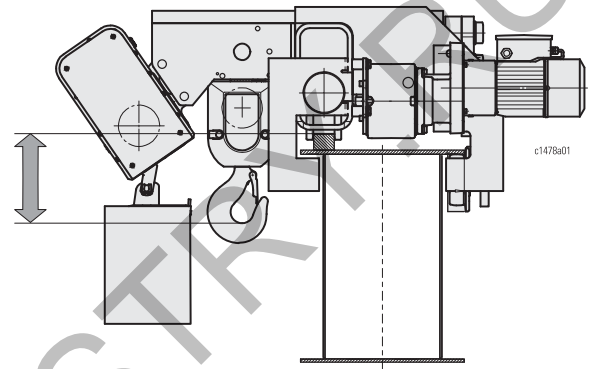




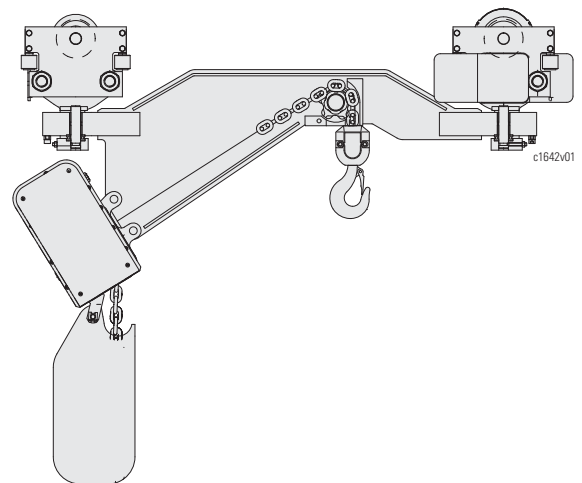
**Kettzug mit Obergurtfahrwerk**  
Chain hoist with double rail crab  
Цепная таль с двухрельсовой тележкой



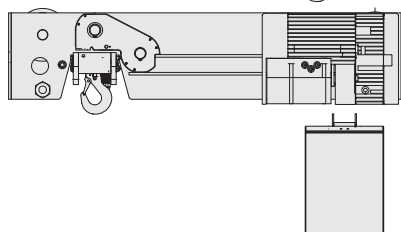
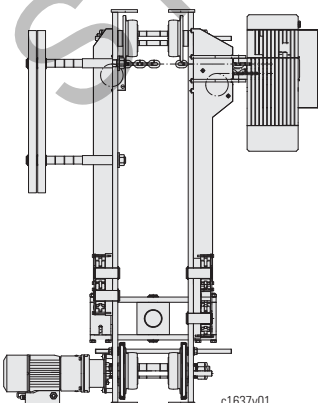
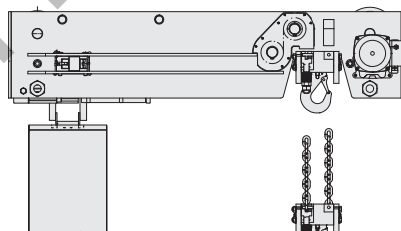
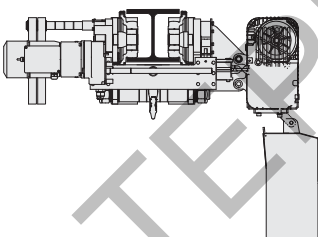
**Winkelfahrwerk**  
Cantilever crab  
Угловая тележка



**Kettzug mit Drehgestellfahrwerk kurze Bauhöhe**  
Chain hoist with short headroom articulated trolley  
Цепная таль с поворотной тележкой уменьшенной строительной высоты

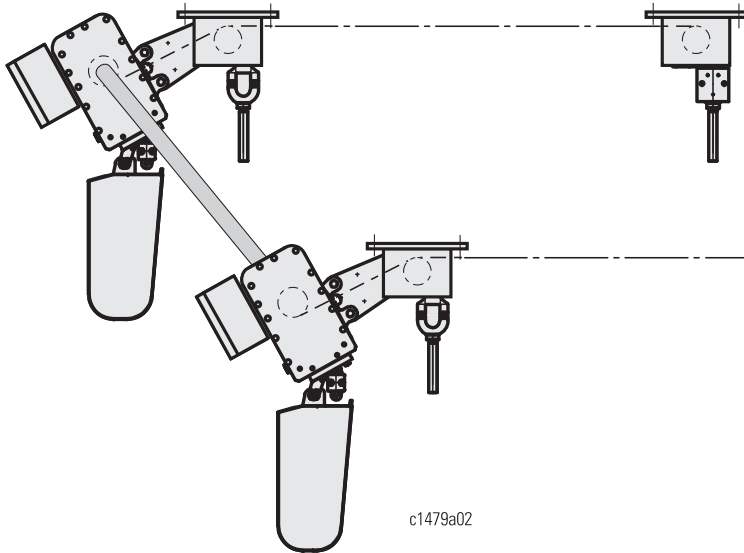


**STK (super kurze Katze) verlängert für Big Bag-Anordnung**  
STK (extra short headroom trolley) extended for Big Bag design  
Расширенная версия STK (тележка сверхмалой строительной высоты) для исполнения Big Bag

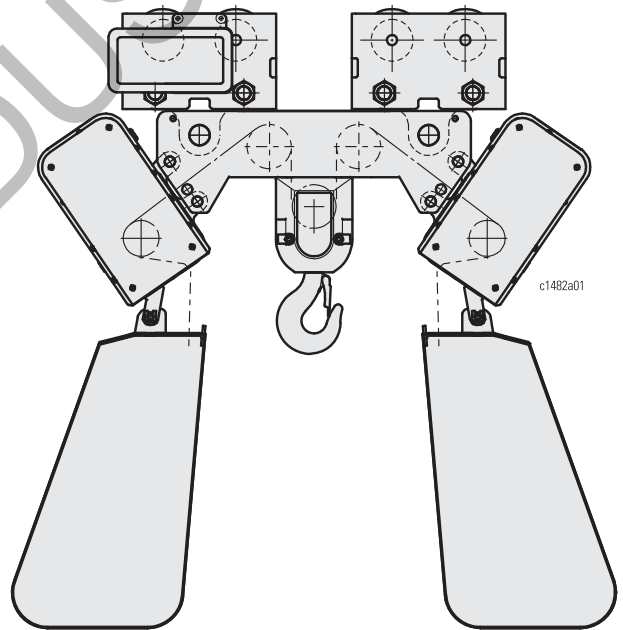




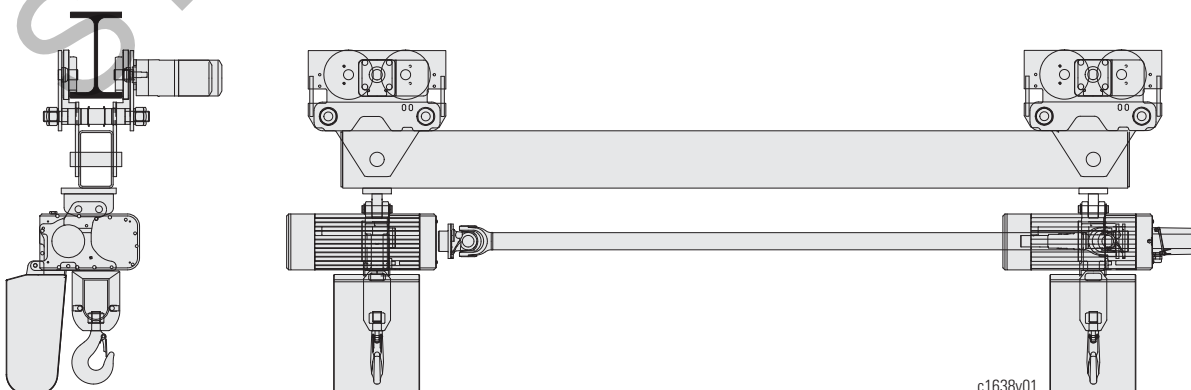
Gekoppelte Kettzüge für 4 - Punkt - Lastaufnahme  
Coupled chain hoists for 4-point load pick-up  
Сдвоенная цепная таль для захвата груза в четырех точках



Zwillingskettenzug für große Hubhöhen  
Twin chain hoist for great heights of lift  
Таль с двойной цепью для больших  
высот подъема

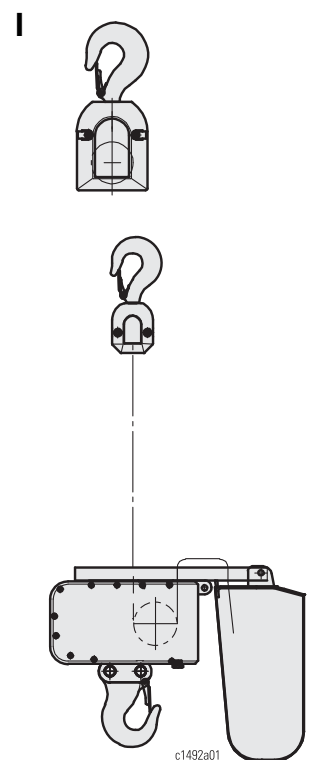
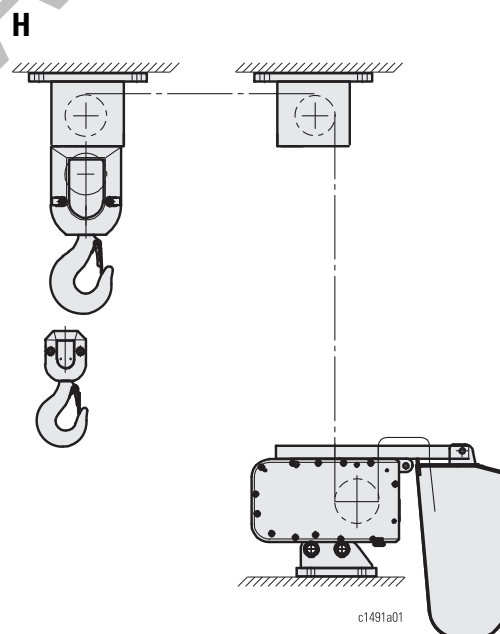
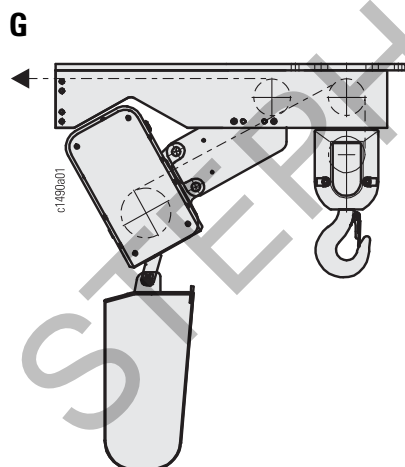
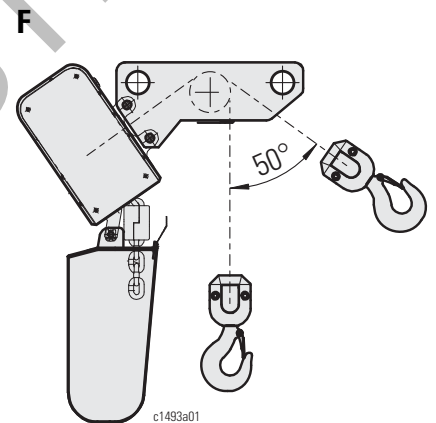
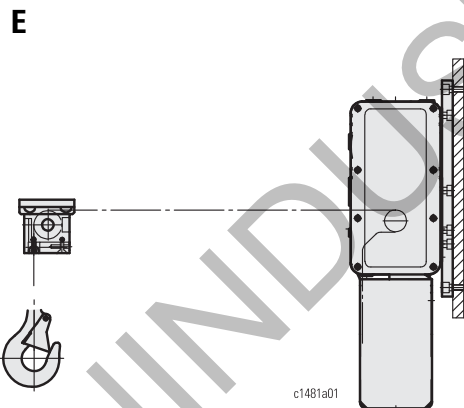
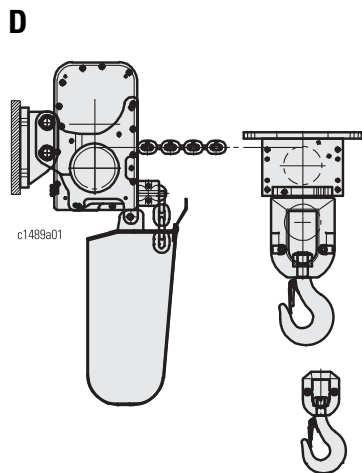
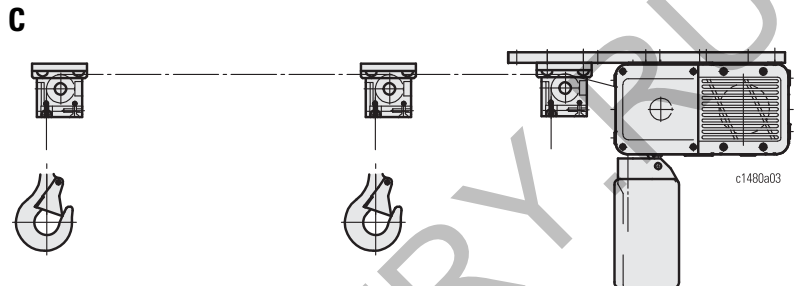
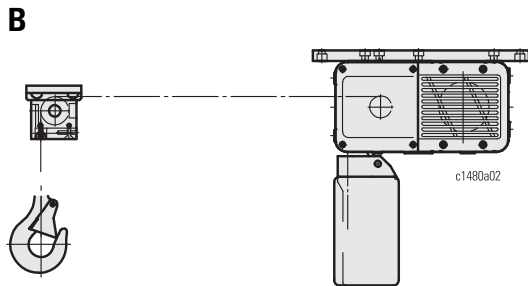
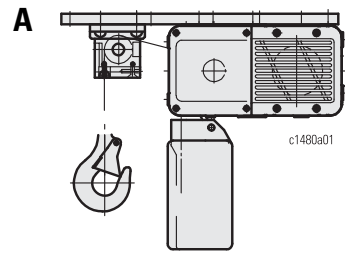


Gekoppelter Kettzug, Beispiel zeigt 2 x 5000 kg  
Coupled chain hoists, example illustrated 2 x 5000 kg  
Парные цепные тали, иллюстрирован пример 2 x 5000 кг





Stationäre Ausführungen und Anbaumöglichkeiten  
Stationary designs and possible mountings  
Стационарные исполнения и варианты монтажа





Sales partners **Subsidiaries**

Printed in Germany 990 024 0 07.2018

**Subsidiaries**

<p>China Shanghai Tel +86 21 66083737 Fax +86 21 66083015 infochina@stahlcranes.com</p>	<p>India Chennai Tel +91 44 43523955 Fax +91 44 43523957 infoindia@stahlcranes.com</p>	<p>Spain Madrid Tel +34 91 4840865 Fax +34 91 4905143 infospain@stahlcranes.com</p>
<p>France Paris Tel +33 1 39985060 Fax +33 1 34111818 infofrance@stahlcranes.com</p>	<p>Portugal Lisbon Tel +351 21 4447160 Fax +351 21 4447169 ferrometal@stahlcranes.com</p>	<p>United Arab Emirates Dubai Tel +971 4 8053700 Fax +971 4 8053701 infouae@stahlcranes.com</p>
<p>Great Britain Warwickshire Tel +44 1675 437 280 Fax +44 1675 437 281 infofuk@stahlcranes.com</p>	<p>Singapore Singapore Tel +65 6268 9228 Fax +65 6268 9618 infosingapore@stahlcranes.com</p>	<p>USA Charleston, SC Tel +1 843 7671951 Fax +1 843 7674366 infous@stahlcranes.com</p>

**Sales partners**

You will find the addresses of over 100 sales partners on the Internet at [www.stahlcranes.com](http://www.stahlcranes.com) under contact.

Presented by



**STEPHAN INDUSTRY**  
195197, г. Санкт-Петербург, пр. Маршала Блюхера, д.12, корп.7, лит А, офис 214  
+7 (812) 490-75-48  
+7 (495) 649-83-12  
info@stephanindustry.ru  
www.stephanindustry.ru

➔ [www.stahlcranes.com](http://www.stahlcranes.com)

STAHL CraneSystems GmbH  
Daimlerstr. 6, 74653 Künzelsau, Germany  
Tel +49 7940 128-0, Fax +49 7940 55665  
marketing.scs@stahlcranes.com

a member of

