

## Взрывозащищенные цепные тали

Взрывозащищенные цепные тали STex компании STAHL CraneSystems соответствуют европейской директиве об изготовлении продукции 2014/34/EU (ATEX 95) и интернациональным правилам IECEx. Они изготовлены специально для применения в Зоне 1 или Зоне 21, однако могут быть исполнены для эксплуатации в Зоне 22. Механическое исполнение прошло испытание: TÜV10ATEX7642x.

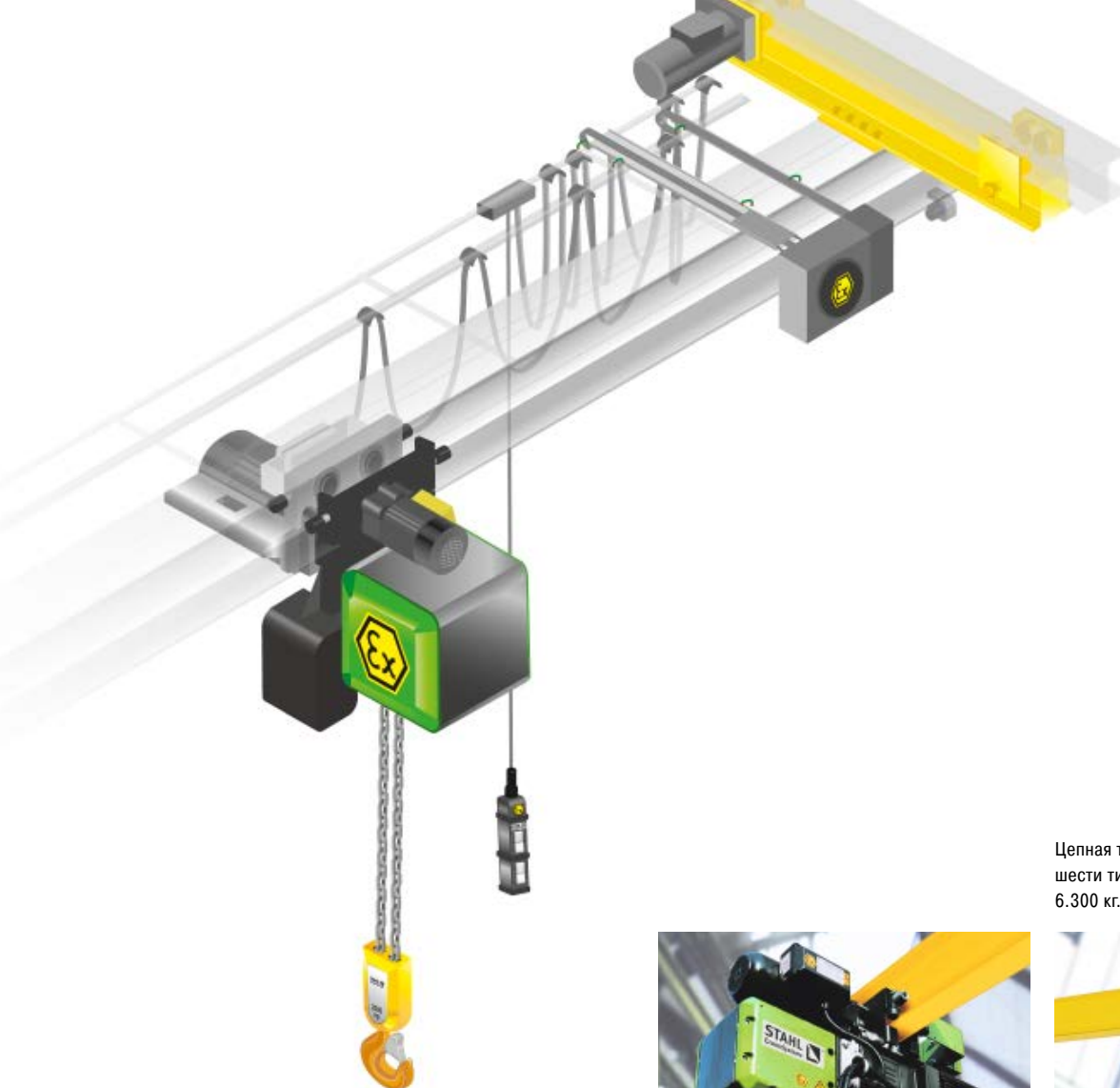
Эта программа цепных подъемных механизмов считается самым выдающимся и всеохватывающим в мире предложением. Десятилетиями тысячи раз используемая, снова и снова модернизированная и оптимизированная, эта цепная таль является классикой. Могучая, надежная и, что касается техобслуживания и потребления энергии, неприхотливая. Типовой ряд STex представляет 13 вариантов грузоподъемности от 125 кг до 6.300 кг. Цепная таль STex устанавливается стационарно с крюком для подвешивания или проушиной, жестким креплением, а также с ручным или электрическим передвижением и особенно хорошо пригодны для применения в тяжелых производственных условиях. Инновационный и служащий примером дизайн обеспечивает значительные экономические преимущества. Альтернативно предлагаемая для каждого типа тали чрезвычайно малая конструктивная высота оптимизирует полезную высоту крюка. Наряду со стандартным дизайном дополнительно имеются дальнейшие специальные исполнения, а также индивидуальные решения для конкретного заказчика.

### Факты

- Запатентованный подвес непосредственно на направляющей цепи
- Обширная программа взрывозащищенных цепных талей грузоподъемностью от 125 кг до 6.300 кг.
- Максимальное использование пространства, благодаря очень малым и компактным строительным габаритам
- Высокий класс стандарта в соответствии с требованиями FEM

Стандартная классификация в соответствии с FEM

Тип	Запасовка	Грузоподъемность для Зон 1 и 21 [кг]								Грузоподъемность для Зоны 22 [кг]													
		250	500	1.000	1.600	2.000	2.500	3.200	5.000	125	250	320	500	630	1.000	1.250	1.600	2.000	2.500	3.200	5.000	6.300	
ST05	1/1									3m/2m	1Am	1Bm											
	2/1												1Am	1Bm									
ST10	1/1												1Am										
	2/1													1Am									
ST20	1/1	3m	3m	1Am										2m/1Am									
	2/1		3m	3m	2m	1Am									3m		2m/1Am						
ST30	1/1															1Bm							
	2/1																		1Bm				
ST32	1/1													3m	2m/1Am								
	2/1																		2m/1Am				
ST50	1/1					2m	1Am											1Am					
	2/1							2m	1Am												1Am		
ST60	1/1																			1Bm			
	2/1																					1Bm	



Цепная таль ST ex для Зоны 22 представлена в шести типоразмерах с грузоподъемностью до 6.300 кг.



Цепная таль ST ex для Зоны 1 и Зоны 21 поставляется в двух типоразмерах с грузоподъемностью до 5.000 кг.

Применение	Категория	Защита от	Взрывозащита
<b>Зона 1</b>	Ex II 2 G	газ	Ex de IIB T4 Gb или Ex de IIC T4 Gb
<b>Зона 21</b>	Ex II 2 D	пыль	Ex tb IIIC T 120°C Db
<b>Зона 22</b>	Ex II 3 D	пыль	Ex tc IIIC T 120°C Dc