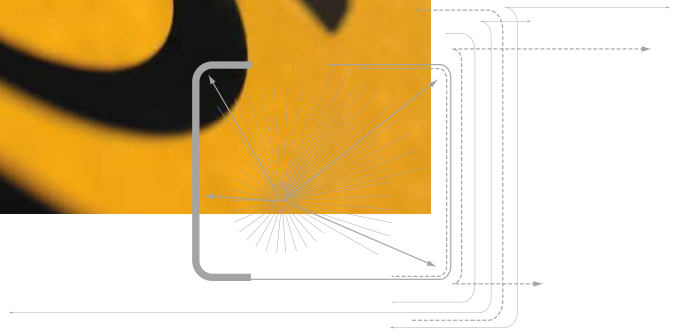


# Компетентность во взрывозащите

04.2016



*Partner of Experts*

**STAHL**  
CraneSystems



# STAHL CraneSystems – Эксперты



Более 140-ти лет традиций, более 140-ти лет практики, компетенции и опыта: STAHL CraneSystems обращается к проенному, отмеченному постоянным стремлением к новому и важнейшими модернизациями. Как первый и долгое время единственный производитель, STAHL CraneSystems уже в конце 20-х годов ускоряла и в значительной степени влияла на развитие взрывозащищенной подъемной техники. Во многих областях революционно и основательно, всегда открыты для новых аспектов – мы собрали опыт, который гарантирует нам и сегодня значительное преимущество. Мы призываем Вас выгодно использовать как это преимущество, так и ноу-хау лидирующего мирового производителя взрывозащищенных комплектующих и систем для наземной транспортировки. Наша продукция принадлежит не только технически и экономически к продуктам высочайшего качества крупнейших международных производителей, но и определяет направление развития в области взрывозащиты.

<p>Первый большой электрический козловой кран</p>	<p>Первый электротельфер с канатом и барабаном</p>	<p>Строительство первого взрывозащищенного крана грузоподъемностью до 100.000 кг для химической промышленности</p>	<p>Серия канатных талей AS</p>	<p>Серия цепных талей T</p>	<p>Серия канатных талей SH</p>	<p>Один из самых широких и всеобъемлющих в мире ассортиментов взрывозащищенной подъемной и крановой техники.</p>
<p>1876 1898</p>	<p>1922</p>	<p>1926 1935</p>	<p>1953 1978 1983</p>	<p>1997 1998</p>	<p>2003</p>	<p>2009</p>
						
<p>Основание фирмы Рафаэлем Шталъ</p>	<p>Начало разработки взрывозащищенных подъемных механизмов, крановых комплектующих и техники автоматического управления</p>	<p>Мировая новинка: первая взрывозащищенная канатная электроталь в исполнении со взрывонепроницаемой инкапсуляцией</p>	<p>Серия цепных талей ST</p>	<p>Серия цепных талей ST</p>	<p>Полная реализация директив ATEX 2014/34/EU на всем ассортименте продукции</p>	



## Информация и стандарты

04

Взрывозащита

06

Юридическая база

08

Физические и технические основы

10

Обязанности и задачи  
пользователя в Европе

12

Компетентность во взрывозащите

## Продукция и услуги

14

Прочие опасности

16

Взрывозащищенные канатные тали

18

Взрывозащищенные цепные тали

20

Комплектующие и  
электрооборудование

22

Инжиниринг

24

Техническая поддержка

26

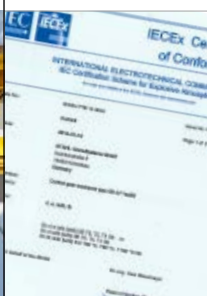
В эксплуатации непосредственно  
на местах и по всему миру

Полная сертификация IECEx  
продукции для Зоны 1, Зоны 2,  
Зоны 21 и Зоны 22

2010



2011



2014



Как эксперт в области взрывозащиты  
фирма STAHL CraneSystems предлагает  
взрывозащищенные специальные  
решения и крановую технику для индус-  
трии сжиженного природного газа (СПГ).

STAHL CraneSystems имеет  
разрешение INMETRO (Бразилия)  
для Зоны 1 и Зоны 21.

# Взрывозащита

Свое начало направление взрывозащиты ведет с горнодобывающей промышленности, где горняки постоянно подвергаются опасности воздействия рудничного газа. Особенно широко это наблюдается в угледобывающих шахтах при утечке рудничного газа (метана), который при смешении с мелкой пылью и воздухом взрывается (взрыв метана). Однако взрывоопасные среды могут возникать и в других отраслях промышленности, например, в химической промышленности и нефтепромышленности. Производственное электрооборудование, используемое во взрывоопасных зонах, должно иметь такое конструктивное решение, которое исключает возможность превращения его в очаг возгорания.

Для того чтобы избежать серьезных телесных повреждения людей, материального и экологического ущерба в большинстве стран существуют защитные директивы,

законы, постановления и нормы. Взрывозащита повсеместно достигла высокой степени безопасности. Эта брошюра дает возможность ознакомиться только с некоторыми из европейских норм по взрывозащите. Поскольку закономерность возникновения взрывов и мероприятия по их предотвращению везде основываются на одинаковых принципах, в настоящее время идет согласование технических условий допуска к эксплуатации, а также соответствий на международном уровне. Данная брошюра предлагает только общий обзор европейских норм по взрывозащите, которые все же широко перекликаются с международными правилами IECEx, однако не компенсирует разногласия по специальным требованиям и нормами отдельных стран. Если идет речь о безопасности людей и машин во взрывоопасных зонах, STAHL CraneSystems является определяющей тенденции развития, энергичной и последовательной.

Обладея опытом и собственным ноу-хау, накопленными десятилетиями, базовыми исследованиями и разработками, лицензиями от Физико-Технического Федерального учреждения (PTV) и многих других учреждений технического контроля во многих странах мира, STAHL CraneSystems занимает особое положение в данной сфере. Все подъемные механизмы и компоненты выпускаются на собственных мощностях и давно характеризуются высокой глубиной производства и интегрированным менеджментом качества. STAHL CraneSystems является известным в мире специалистом по взрывозащите и как лидер мирового рынка предлагает широкий, комплектный ассортимент взрывозащищенной подъемной, транспортной техники и техники управления.

Химическая промышленность



Нефтехимическая промышленность



Пищевая промышленность



Судостроение и морская индустрия



Фармацевтическая индустрия



Энергетика

# Юридическая база

## ATEX

Европейский союз создал на основе директив по продукции ATEX 2014/34/EU (ATEX 95) и правил по эксплуатации ATEX 1999/92/EC (ATEX 137) базу для общеевропейских правил по взрывозащите. Эта концепция по безопасности действительна как для производства электрического и неэлектрического производственного оборудования, так и для эксплуатации этого оборудования на соответствующих промышленных сооружениях. Законодатели в отдельных странах членах союза преобразовали эти директивы в соответствующие предписания. В Германии это, например: постановление по взрывозащите EXVO (обновление RL 2014/34/EU) и правила безопасной эксплуатации

(обновление RL 1999/92/EC), а также технические правила для эксплуатационной безопасности (TRBS), как и правила союза предпринимателей (напр. BGR 104, BGR 109 и BGR 132), информационный материал союза предпринимателей (напр. BGI 740) и правила VDI (напр. 2263 и 3673).

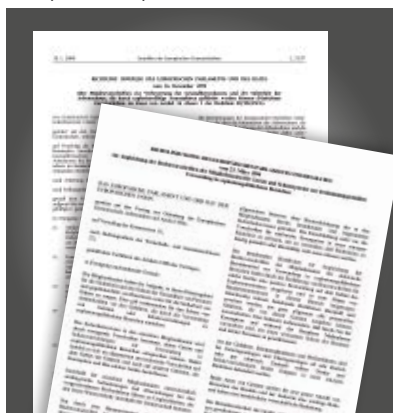
Директива ATEX 2014/34/EU определяет состояние оборудования для безопасной эксплуатации во взрывоопасных зонах. К этому принадлежат, среди прочего, распределение оборудования по группам и категориям, каждый раз применяемые методы оценки соответствия, ответственность производителя, включая обозначение соответствия EU, основные требования по безопасности для разработки и производства взрывозащищенного

производственного оборудования, а также признанные мероприятия по управлению качеством в течение производства. Директива ATEX 99/92/EC определяет обязанности пользователя и работодателя по защите сотрудников во взрывоопасных зонах. Пользователь должен, среди прочего, оценить риск на взрывоопасном участке, распределить на соответствующие зоны для того, чтобы по RL 2014/34/EU, безопасно использовать требуемое оборудование.

ATEX

IECEx

Выдержка из директивы ATEX



### Оценка соответствия по ATEX 95

<b>Категория 1 и M1</b>	Типовое испытание EC (III)	Обеспечение качества производства (IV)		CE
		Проверка продукции (V)		
	Почтучное испытание (XI)			
<b>Категория 2 и M2</b>	Электрические средства эксплуатации или двигатели внутреннего сгорания	Типовое испытание EC (III)	Обеспечение качества производства (VII)	
	Прочее оборудование	Типовое соответствие (VI)		
		Внутренний контроль производства (VIII) и документация для уполномоченного учреждения		
	Почтучное испытание (XI)			
<b>Категория 3</b>	Внутренний контроль производства (VIII)			
	Почтучное испытание (XI)			

Стоящие в скобках цифры указывают на части директивы RL 2014/34/EU, определяющей процедуры по выполнению соответствия.

## IECEX

Международная электротехническая система комиссий для сертификации по стандартам по теме об оборудовании для использования во взрывоопасных средах (IECEX). По всему миру поддерживает система IECEX унификацию норм и разработку общих для всех регионов и стран сертификатов соответствия (CoC) для упрощения глобального движения товара.

Между европейскими директивами ATEX и правилами IECEX уже существуют широко идущие согласования классов и требований. Это означает, что в один прекрасный день система ATEX может быть заменена, поскольку вне Европы IECEX имеет большое значение. В общем 26 стран вступили в IECEX и в мире существуют 34 признанных

учреждения по сертификации IECEX (ExCB), а также 36 признанных испытательных лабораторий (ExTLs). В странах, где приняты правила IECEX, соответствующее сертифицированное оборудование может быть принято в эксплуатацию без дополнительных испытаний. Вся продукция фирмы STAHL Crane-Systems согласно этому также сертифицирована по требованиям IECEX.

Дальнейшая информация о системе IECEX и о ее правилах, а также предписаниях, справочниках и методах Вы найдете на: [www.iecex.com](http://www.iecex.com)

## Полезные ссылки

### ATEX

→ <http://ec.europa.eu/growth/single-market/european-standards/harmonised-standards>

### Постановления по взрывозащите (11. GPSGV)

→ [www.gesetze-im-internet.de/bundesrecht/gsgv\\_11\\_2016/gesamt.pdf](http://www.gesetze-im-internet.de/bundesrecht/gsgv_11_2016/gesamt.pdf) (немецкий)

### Технические правила по безопасности эксплуатации (TRBS)

→ <http://www.baua.de/en>

### Постановления по безопасности эксплуатации (BetrSichV)

→ [www.gesetze-im-internet.de/bundesrecht/betr\\_sich\\_v\\_2015/gesamt.pdf](http://www.gesetze-im-internet.de/bundesrecht/betr_sich_v_2015/gesamt.pdf) (немецкий)

### Профессиональные правила и информация

→ <http://www.bghm.de> (немецкий)

### Правила VDI

→ <http://www.vdi.eu>

Международная электротехническая система комиссий для сертификации по стандартам по теме об оборудовании для использования во взрывоопасных средах (IECEX)

→ <http://www.iecex.com>

## Взрывозащита



## Международные испытательные лаборатории



## Физические и технические основы

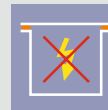
Взрыв – это неожиданная химическая реакция воспламеняющегося вещества с кислородом с выделением большого количества энергии. Воспламеняющимся веществом может быть в этом случае газ, дым, пар или пыль. Взрыв может произойти только при наличии трех факторов: воспламеняющееся вещество (в соответствующих распределении и концентрации), кислород (в воздухе) и источник воспламенения (напр. электрическая искра).

Поэтому необходимо избегать воспламенения или минимизировать воздействие взрыва к приемлемому уровню. В этом случае все эксплуатационное оборудование, которое используется во взрывоопасных зонах, должны быть по принятым

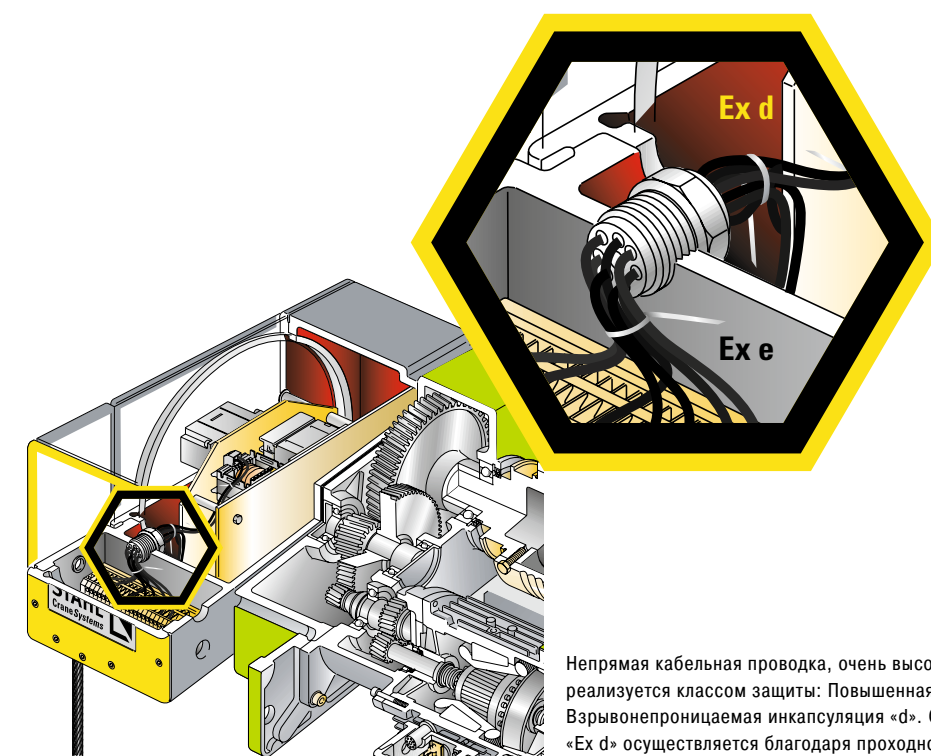
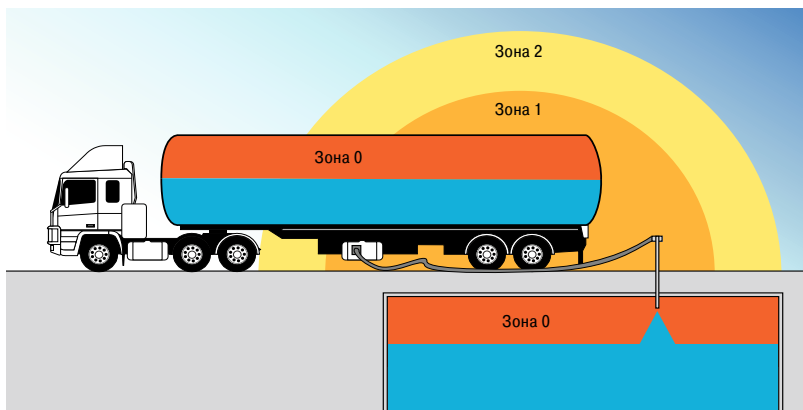
предписаниям (Директива по продукции ATEX 2014/34/EU, Правил IECEx) сконструированы, произведены и, конечно, соответственно маркированы. Распределение оборудования по группам и категориям в соответствии с директивами продукции ATEX или EPL по стандартам IECEx вытекает из зон применения или специальных мероприятий по безопасности и частоте появления взрывоопасной атмосферы. При этом должна быть принята во внимание степень возможности появления потенциальной опасности. В областях, в которых, не смотря на все мероприятия по предотвращению, может возникнуть опасная среда, можно использовать только взрывозащищенное оборудование. Это оборудование

производится по соответствующим конструкционным нормам и правилам (серия норм IEC/EN 60079 и серия норм EN 13463) в различных видах защиты от воспламенения. Какой вид защиты использует данный производитель, зависит от вида и функций данного оборудования. Все стандартизированные виды защиты от воспламенения внутри одной категории являются равноценными. Производитель подтверждает в прилагающемся к технической документации свидетельстве соответствия EU, что продукция соответствует требованиям директив ATEX.

**IEC 60079/EN 60079** для использования электрического оборудования на газо-/пылевзрывоопасных участках  
**IEC 60079-0/EN 60079-0** Общие требования к конструкции, проверке и обозначению электрооборудования и Ex-деталей

									
<b>Ex d</b> Взрывонепроницаемая инкапсуляция IEC 60079-1 EN 60079-1	<b>Ex p</b> Инкапсуляция при избыточном давлении IEC 60079-2 EN 60079-2	<b>Ex q</b> Инкапсуляция порошком IEC 60079-5 EN 60079-5	<b>Ex o</b> Инкапсуляция маслом IEC 60079-6 EN 60079-6	<b>Ex e</b> Повышенная безопасность IEC 60079-7 EN 60079-7	<b>Ex i</b> Искробезопасность IEC 60079-11 EN 60079-11	<b>Ex n</b> Оборудование Зона 2 IEC 60079-15 EN 60079-15	<b>Ex m</b> Герметизирующая инкапсуляция IEC 60079-18 EN 60079-18	<b>Ex op</b> Оптическое излучение IEC 60079-28 EN 60079-28	<b>Ex t</b> Защита с помощью кожуха IEC 60079-31 EN 60079-31





Непрямая кабельная проводка, очень высокий уровень безопасности, реализуется классом защиты: Повышенная безопасность «e» и Взрывонепроницаемая инкапсуляция «d». Соединение отсеков «Ex e» к «Ex d» осуществляется благодаря проходному изолятору.

**EN 13463** для неэлектрического оборудования на газо-/пылевзрывоопасных участках



**Ex fr**  
Препятствующая испарениям инкапсуляция  
EN 13463-2



**Ex d**  
Взрывонепроницаемая инкапсуляция  
EN 13463-3



**Ex c**  
Конструкционная безопасность  
EN 13463-5



**Ex b**  
Контроль источника воспламенения  
EN 13463-6



**Ex p**  
Инкапсуляция при избыточном давлении  
EN 13463-7



**Ex k**  
Гидравлическая инкапсуляция  
EN 13463-8

## Обязанности и задачи потребителей в Европе

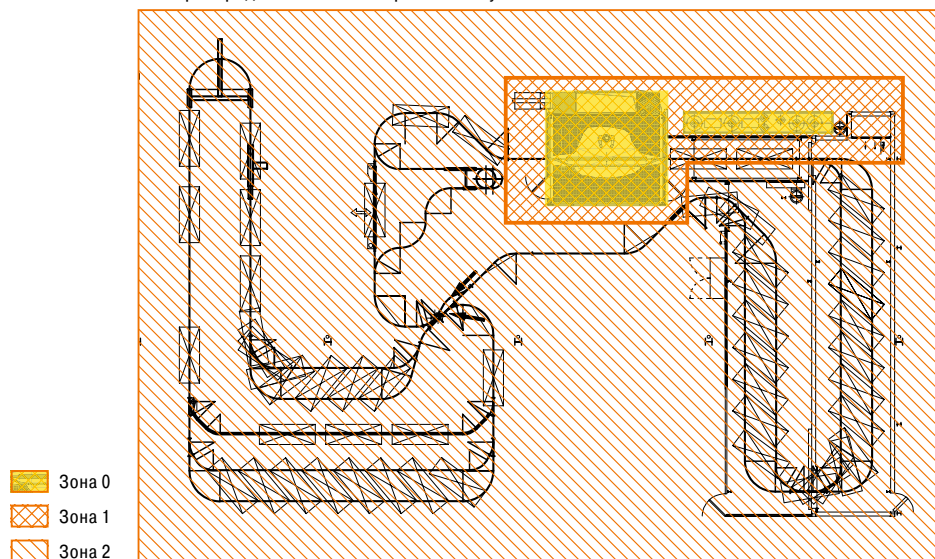
Директива АTEX 1999/92/ЕС устанавливает обязанности потребителя и работодателя для защиты сотрудников при работе на взрывоопасных участках. Потребитель обязан проводить технические и организационные мероприятия, препятствующие возникновению взрывов. В этом случае он должен, например: оценить опасный потенциал и риск возникновения взрыва, побеспокоиться о безопасной для оборудования рабочей среде и распределить взрывоопасные участки, соответственно директивам, на зоны для того, чтобы

использовать по категориям распределенное оборудование. В дополнение к этому, он обязан предоставить и вести соответствующую документацию по взрывозащите.

Для того чтобы действенно преобразовать правила по взрывозащите, в директиве 1999/92/ЕС предложены, безусловно, и дальнейшие темы. По правилам, принятое в эксплуатацию сооружение должно быть под контролем и находиться постоянно в обслуживании для обеспечения гарантии безопасного состояния сооружения и исключения возможности всяких опасностей. Для этого специалист в регионе представляет специальные документы

(фирменную табличку, инструкцию по эксплуатации, подтверждение о прохождении специального испытания ЕС, декларацию соответствия ЕU и т.д.) и общую документацию (правила, технические правила, нормы и стандарты и т.п.). Полная специальная документация должна в течение всего срока эксплуатации оборудования храниться и вестись, а также надежными специалистами должны предоставляться работы по техобслуживанию.

План распределения зон лакировальной установки



Комплексная взрывозащита

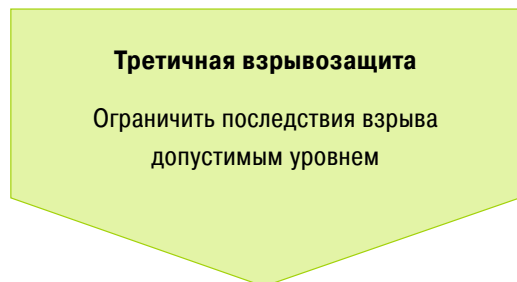
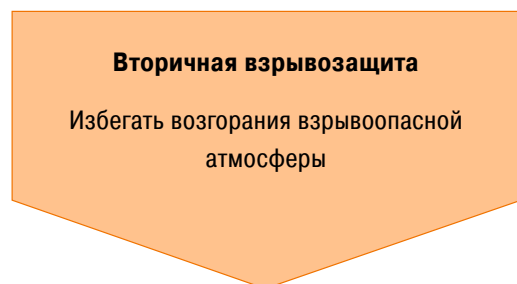
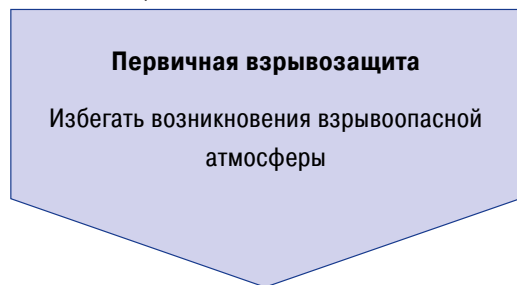
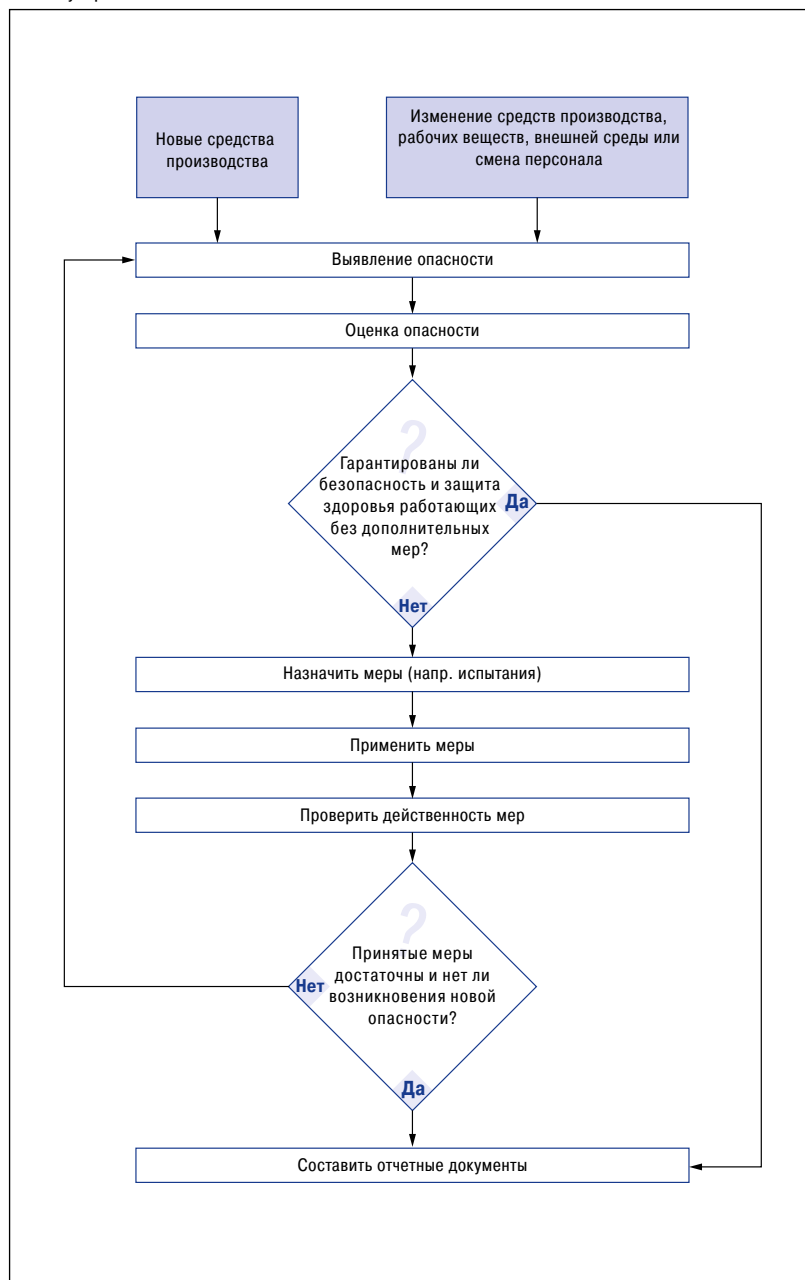


Схема устранения опасности



## Компетенция во взрывозащите

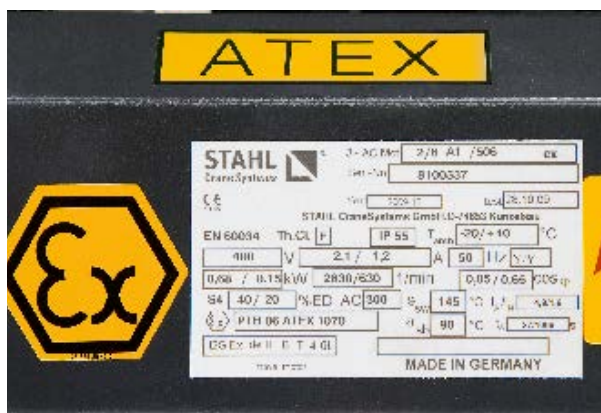
Являясь одним из ведущих в мире производителей подъемной и крановой техники, STAHL Crane-Systems предлагает широкую, всеобъемлющую производственную программу и программу услуг в этой области. Взрывозащищенная продукция фирмы STAHL Crane-Systems выполняет не только национальные, немецкие законы и европейские ATEX директивы, но и также национальные нормы и законы американского и азиатского рынков. Таким образом, вся продукция сертифицирована в

соответствии с требованиями как ATEX, так и IECEx.

Наша продукция получила сертификаты в соответствии с требованиями экспертизы ЕС и прошла процедуру оценки соответствия по предварительно установленным предписаниям. Разработка и производство серийной продукции находится под строгим нашим и независимым европейским контролем качества. Свидетельство об испытаниях назначенных европейских испытательных лабораторий признано внутри всего европейского союза.

На фирменной табличке находятся, дополнительно к привычным данным (производитель, тип, номер серии, электрические характеристики), соответствующие данные по взрывозащите. CE-маркировка продукции, свидетельство соответствия, а также подробные инструкции по эксплуатации и документы подтверждают соблюдение всех действующих для оборудования EU директив.

Десятилетний опыт в области взрывозащиты, добросовестные компетентные сотрудники и продукция, произведенная по новейшим директивам и стандартам, гарантирует каждому взрывозащищенному оборудованию от фирмы STAHL CraneSystems качество до самых мелочей.

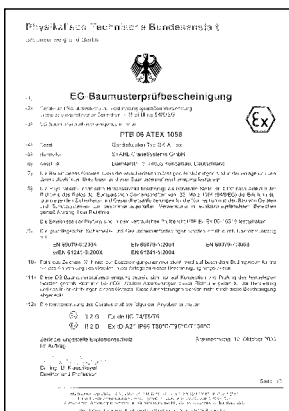


**Ex Символ взрывозащиты (только для электрооборудования)**

CEN/CENELEC/IEC	Ex	mb	IIB	T4	Gb	
Символ взрывозащиты (только для электрооборудования)					(если необходимо) EPL (уровень защиты оборудования)	
Классы взрывозащиты: очаг возгорания под наблюдением – <b>b</b> конструкционная безопасность – <b>c</b>   Взрывонепроницаемая инкапсуляция – <b>d, db</b>   Повышенная безопасность – <b>eb</b> Препятствующая испарениям инкапсуляция – <b>fr</b> Искробезопасность – <b>ia, ib, ic</b>   Инкапсуляция жидкостью – <b>k</b> Герметизирующая инкапсуляция – <b>ma, mb</b>   Класс взрывозащиты «п» – <b>пAc, пCc, пRc</b>   Инкапсуляция маслом – <b>ob</b> Инкапсуляция при избыточном давлении – <b>p, pxh, pyh, pzc</b> Инкапсуляция порошком – <b>qb</b>   Защитный корпус – <b>ta, tb, tc</b>					<b>G</b> – газ <b>D</b> – пыль <b>a</b> – очень высокий уровень защиты <b>b</b> – высокий уровень защиты <b>c</b> – расширенный уровень защиты	
Группа газа: напр. Пропан – <b>IIA</b> напр. Этилен – <b>IIB</b> напр. Водород – <b>IIC</b>			Группа пыли: Горючая коагуляция – <b>IIIA</b> Неэлектропроводящая пыль – <b>IIIB</b> Электропроводящая пыль – <b>IIIC</b>		Газ: Класс температур – макс. температура поверхности <b>T1 – 450°C T3 – 200°C T5 – 100°C</b> <b>T2 – 300°C T4 – 135°C T6 – 85°C</b> Пыль: Показатель макс. температуры поверхности в °C	

ATEX (EU Директива 2014/34/EU)	CE	Ex	II	2	G
Маркировка CE					Тип взрывоопасной среды для группы II
Символ взрывозащиты					<b>G</b> Газы, пары, туман <b>Зона 0, 1, 2</b>
Группа оборудования: Горная промышленность – <b>I</b> другие взрывоопасные зоны – <b>II</b>					<b>D</b> Пыль <b>Зона 20, 21, 22</b>
Категории оборудования для категории оборудования II*:		Очень высокий уровень безопасности – <b>1</b> Высокий уровень безопасности – <b>2</b> Нормальный уровень безопасности – <b>3</b>			

\*для категории оборудования I: **M1, M2**



**Инструкции по эксплуатации – содержание в соответствии с IEC/EN 60079-0**

- Ввод в эксплуатацию
- Использование
- Монтаж и демонтаж
- Техническое обслуживание
- Установка
- Электрические параметры
- Особенные условия

## Прочие опасности

В грузоподъемной, транспортной и технике автоматического управления существуют как электрические, так и неэлектрические комплектующие и части, в которых при взрывоопасной окружающей среде может возникнуть взрыв. STAHL CraneSystems предлагает оборудование, специально разработанное для использования в газо – или пылевзрывоопасных зонах. Все без исключения грузоподъемные механизмы и крановые комплектующие только собственного производства – от мотора и тормоза до управляющей и коммутационной аппаратуры и соответствуют новейшим европейским (ATEX) и интернациональным (IECEx) предписаниям по производству и безопасности для взрывоопасных отраслей.

### 1 Колесные блоки



Класс защиты для колесных блоков: конструкционная безопасность «с». Среди прочего, для использования больших скоростей колесные блоки изготавливаются из латуни.

### 2 Канатокладчик / Цепекладчик



Износостойкое кольцо канатной направляющей из стального литья GJS (уст. обозначение GGG) обладает очень большой прочностью и не имеет температурных ограничений, это же относится и к цепной направляющей, используемый класс защиты: конструкционная безопасность «с».

### 3 Редуктор



Класс защиты редуктора – конструктивная безопасность «с» и инкапсуляция жидкостью «к». Благодаря защитной жидкости (маслу) можно избежать возникновения искр.

### 4 Выравнивание потенциалов



При монтаже крановой техники во взрывоопасных зонах во имя избежание воспламеняющихся искр требуется обязательное выравнивание потенциалов.

### 5 Ограничение грузоподъемности

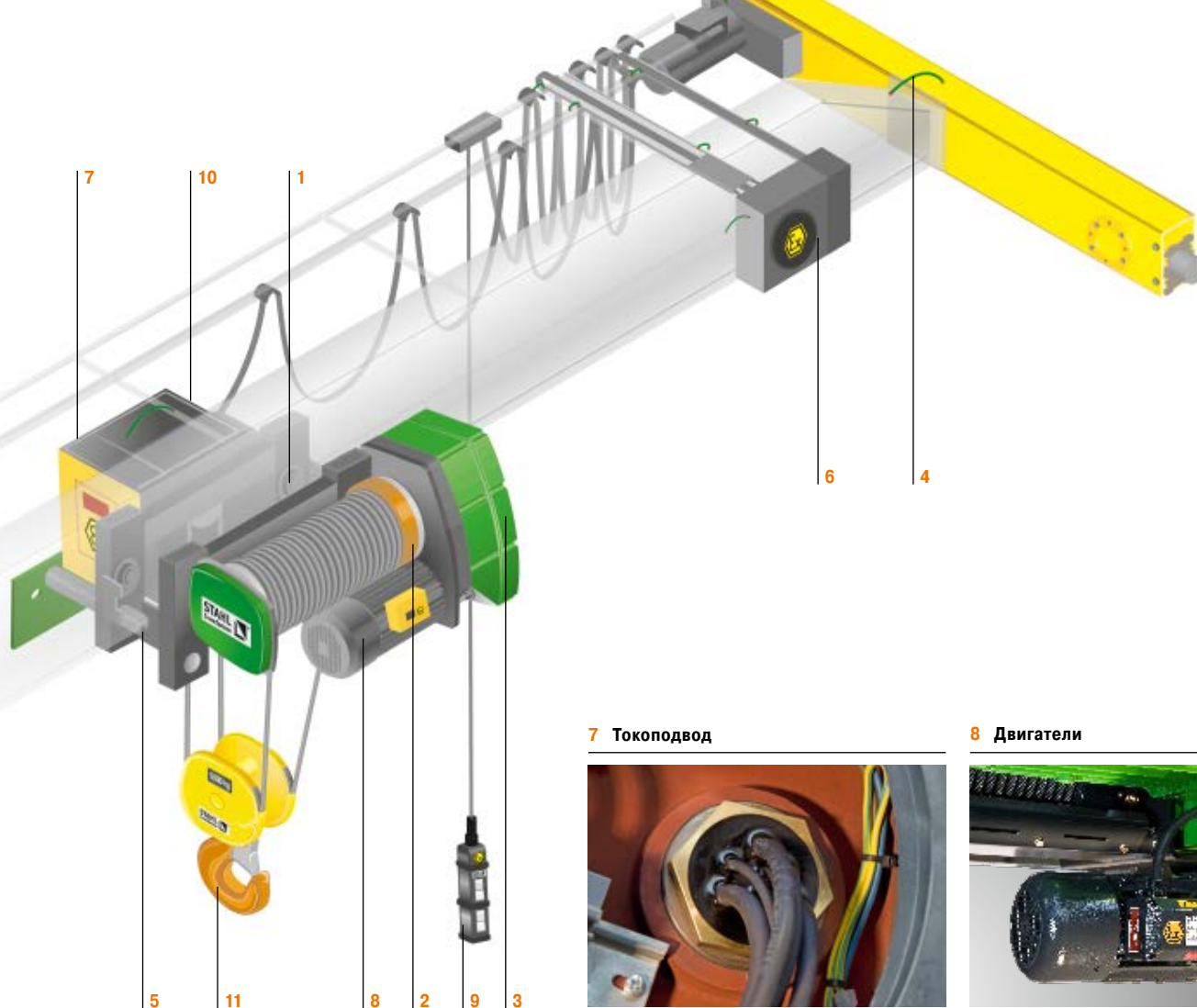


Отключение при перегрузке осуществляется с помощью двухканальных датчиков нагрузки, которые посылают аналоговые сигналы. В зависимости от запасовки используются различные датчики (LCD, LSD).

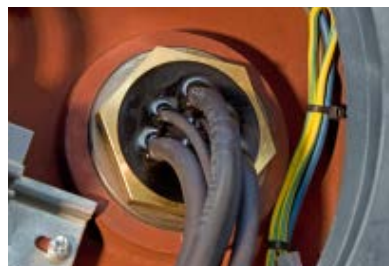
### 6 Электрический шкаф



Класс защиты электрошкафа для Зон 1, 2 и 21 на кране и подъемном механизме комбинируется из классов защиты: огнеупорная инкапсуляция «d», повышенная безопасность «е» и защитный корпус «tD».



#### 7 Токопровод



Непрямой подвод кабеля, очень высокий уровень безопасности, реализуется классом защиты: повышенная безопасность «е» и взрывонепроницаемая инкапсуляция «d». Соединение отсеков «Ex e» к «Ex d» осуществляется благодаря многожильному проходному изолятору.

#### 8 Двигатели



Двигатели для Зон 1 и 21 производятся из серого чугуна, класс защиты комбинируется из взрывонепроницаемой инкапсуляции «d», повышенной безопасности «е» и защищенного корпуса «tD». Для Зоны 2: двигатели из алюминия и в классе защиты неискрящих установок «nA». Для Зоны 22 двигатели изготавливаются в классе защиты IP 66 и в защитном корпусе «tD».

#### 9 Пульт управления



На взрывозащищенных канатных подъемных механизмах для Зоны 1 применяется двухступенчатый пульт управления SWH ex с классом защиты IP 66.

#### 10 Концевой выключатель редуктора



Класс защиты концевого выключателя редуктора – IP 66. Составные элементы защищены посредством герметичной инкапсуляции «d», корпус – повышенной безопасности «е».

#### 11 Крюковая подвеска



Используемый класс защиты – конструктивная безопасность «с», изготовлена без применения алюминия. Для использования при высоких скоростях отдельные части, напр. грузовой крюк, покрывают бронзой.

## Взрывозащищенные канатные тали

Взрывозащищенные канатные тали SH ex и AS 7 ex фирмы STAHL CraneSystems соответствуют европейской директиве 2014/34/EU (ATEX 95) и интернациональным правилам IECEx. Они изготовлены для эксплуатации в Зоне 1 или Зоне 21, а также могут быть выполнены для использования в Зоне 2 или в Зоне 22.

Эти адаптируемые канатные тали имеют последовательную модульную конструкцию и предназначены для грузоподъемности от 1.000 кг до 160.000 кг. Для грузоподъемности от 1.000 кг до 25.000 кг в Вашем распоряжении универсальная серия SH ex в пяти типоразмерах с 15 вариантами грузоподъемности. Верхний диапазон грузоподъемности до 100.000 кг покрывает проверенный тип AS 7 ex и AS 7 ex ZW.

За привлекательным дизайном канатных талей фирмы STAHL CraneSystems стоит компактная, надежная конструкция, не требующая особого обслуживания. Они надежны, очень мощны и особенно долговечны. Общим для всех является мягкое, точное исполнение ускорения и торможения.

Для тяжелых грузов весом до 160.000 кг можно получить по запросу лебедки из программы SHW ex.

### Факты

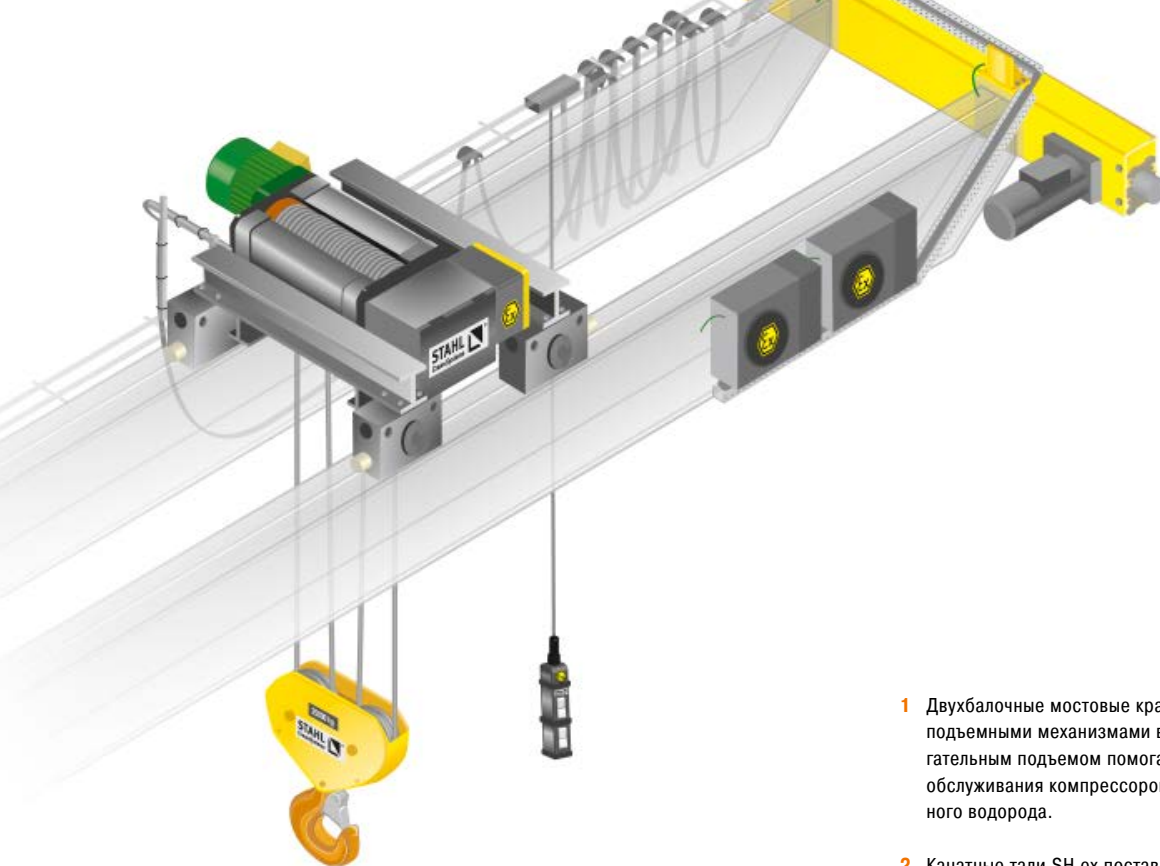
- Устройства контроля состояния (Condition Monitoring) во взрывозащищенном исполнении заботятся о безопасной эксплуатации
- Устройства управления электродвигателем и тормозом гарантируют долгий срок службы
- Обширная программа взрывозащищенных канатных талей для грузоподъемности от 500 кг до 160.000 кг
- Серийно по две скорости на подъем и передвижение
- Высокий класс стандарта в соответствии с требованиями FEM

### Стандартная классификация в соответствии с FEM

Тип	Запасовка	Грузоподъемность																	
		1.000	1.250	1.600	2.000	2.500	3.200	4.000	5.000	6.300	8.000	10.000	12.500	16.000	20.000	25.000	32.000	40.000	50.000
SH 3	2/1, 4/2	3m	2m	2m															
	4/1				3m	2m	2m												
SH 4	2/1, 4/2			3m	2m	2m	1Am												
	4/1						3m	2m	2m	1Am									
SH 5	2/1, 4/2						3m**	2m	2m	1Am									
	4/1									3m	2m	2m	1Am						
SHR 6	2/1							2m	2m	1Am									
	4/1										2m	2m	1Am						
SH 6	2/1									3m	2m	1Am							
	4/1												3m	2m	1Am				
	4/2									2m	2m	1Am							
AS 7	2/1											3m	2m	1Am	1Bm*				
	4/1														3m	2m	1Am	1Bm*	

\* Только для Зоны 2,22 \*\* при запасовке 2/1 только для Зоны 1,21





- 1 Двухбалочные мостовые краны со взрывозащищенными канатными подъемными механизмами в сдвоенном исполнении и вспомогательным подъемом помогают при проведении технического обслуживания компрессоров на заводе по производству сжиженного водорода.
- 2 Канатные тали SH ex поставляются для Зоны 1 и Зоны 2, а также для Зоны 21 и Зоны 22. Они надежно выполняют предъявленные к ним технические, нормативные и практические требования в соответствии с нормами ATEX и IECEx.



1

2

Применение	Категория	Защита от	Взрывозащита
<b>Зона 1</b>	Ex II 2 G	газ	Ex de IIB T4 Gb или Ex de IIC T4 Gb
<b>Зона 2</b>	Ex II 3 G	газ	Ex de nA IIB T3 (T4) Gc или Ex de nA IIC T3 (T4) Gc
<b>Зона 21</b>	Ex II 2 D	пыль	Ex tb IIIC T 120 °C Db
<b>Зона 22</b>	Ex II 3 D	пыль	Ex tc IIIC T 120 °C Dc

## Взрывозащищенные цепные тали

Взрывозащищенные цепные тали STex компании STAHL CraneSystems соответствуют европейской директиве об изготовлении продукции 2014/34/EU (ATEX 95) и интернациональным правилам IECEx. Они изготовлены специально для применения в Зоне 1 или Зоне 21, однако могут быть исполнены для эксплуатации в Зоне 22. Механическое исполнение прошло испытание: TÜV10ATEX7642x.

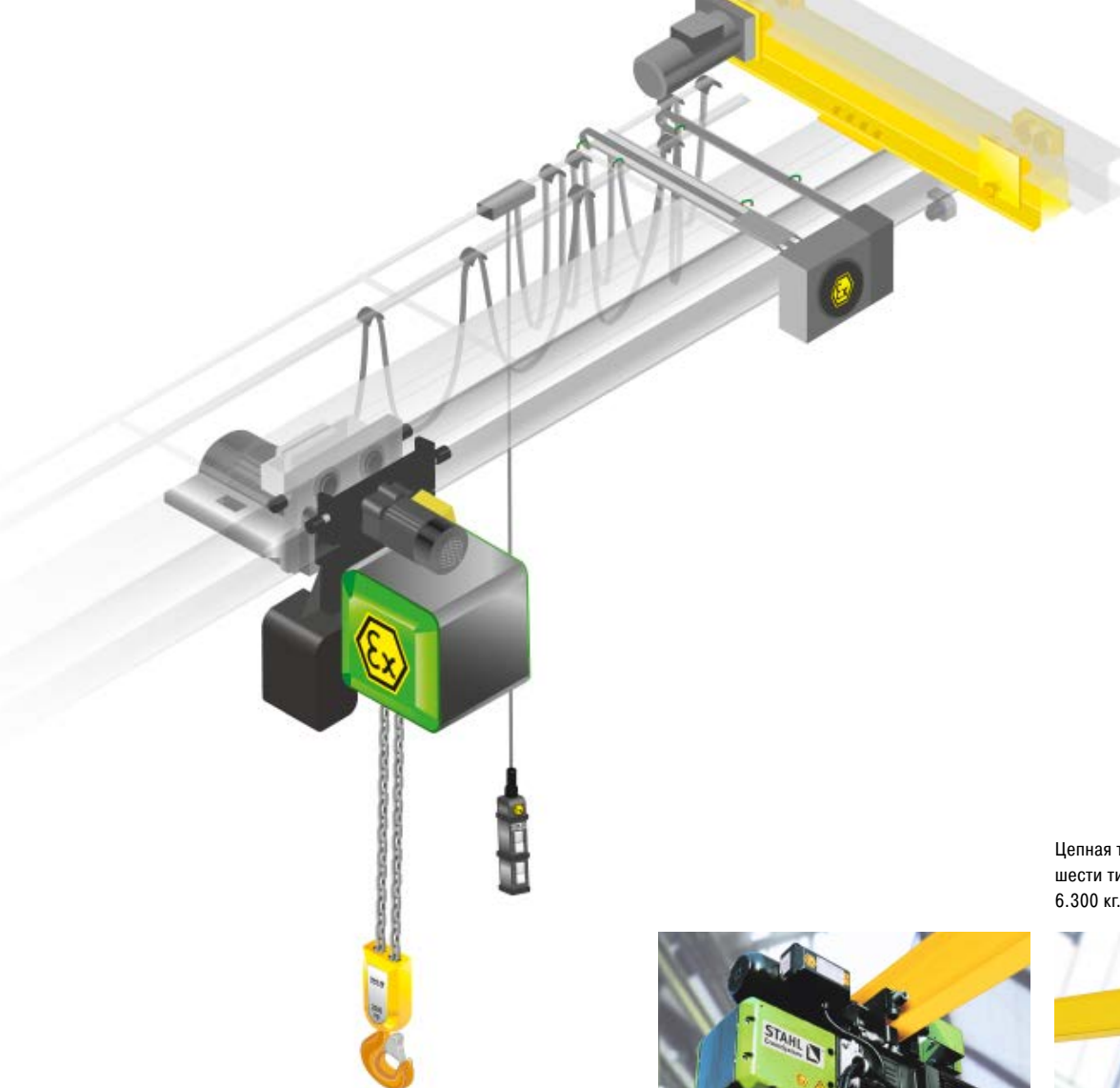
Эта программа цепных подъемных механизмов считается самым выдающимся и всеохватывающим в мире предложением. Десятилетиями тысячи раз используемая, снова и снова модернизированная и оптимизированная, эта цепная таль является классикой. Могучая, надежная и, что касается техобслуживания и потребления энергии, неприхотливая. Типовой ряд STex представляет 13 вариантов грузоподъемности от 125 кг до 6.300 кг. Цепная таль STex устанавливается стационарно с крюком для подвешивания или проушиной, жестким креплением, а также с ручным или электрическим передвижением и особенно хорошо пригодны для применения в тяжелых производственных условиях. Инновационный и служащий примером дизайн обеспечивает значительные экономические преимущества. Альтернативно предлагаемая для каждого типа тали чрезвычайно малая конструктивная высота оптимизирует полезную высоту крюка. Наряду со стандартным дизайном дополнительно имеются дальнейшие специальные исполнения, а также индивидуальные решения для конкретного заказчика.

### Факты

- Запатентованный подвес непосредственно на направляющей цепи
- Обширная программа взрывозащищенных цепных талей грузоподъемностью от 125 кг до 6.300 кг.
- Максимальное использование пространства, благодаря очень малым и компактным строительным габаритам
- Высокий класс стандарта в соответствии с требованиями FEM

Стандартная классификация в соответствии с FEM

Тип	Запасовка	Грузоподъемность для Зон 1 и 21 [кг]								Грузоподъемность для Зоны 22 [кг]													
		250	500	1.000	1.600	2.000	2.500	3.200	5.000	125	250	320	500	630	1.000	1.250	1.600	2.000	2.500	3.200	5.000	6.300	
ST05	1/1									3m/2m	1Am	1Bm											
	2/1												1Am	1Bm									
ST10	1/1												1Am										
	2/1													1Am									
ST20	1/1	3m	3m	1Am										2m/1Am									
	2/1		3m	3m	2m	1Am									3m		2m/1Am						
ST30	1/1															1Bm							
	2/1																		1Bm				
ST32	1/1													3m	2m/1Am								
	2/1																		2m/1Am				
ST50	1/1					2m	1Am											1Am					
	2/1							2m	1Am												1Am		
ST60	1/1																			1Bm			
	2/1																					1Bm	



Цепная таль ST ex для Зоны 22 представлена в шести типоразмерах с грузоподъемностью до 6.300 кг.



Цепная таль ST ex для Зоны 1 и Зоны 21 поставляется в двух типоразмерах с грузоподъемностью до 5.000 кг.

Применение	Категория	Защита от	Взрывозащита
<b>Зона 1</b>	Ex II 2 G	газ	Ex de IIB T4 Gb или Ex de IIC T4 Gb
<b>Зона 21</b>	Ex II 2 D	пыль	Ex tb IIIC T 120°C Db
<b>Зона 22</b>	Ex II 3 D	пыль	Ex tc IIIC T 120°C Dc

## Комплектующие и электрооборудование

Отличным дополнением к взрывозащищенной грузоподъемной технике фирмы STAHL CraneSystems являются комплектующие и электрооборудование, соответствующие европейской директиве об изготовлении продукции 2014/34/EU (ATEX 95), а также интернациональным правилам IECEx.

Функциональность и мощность крановой установки зависит от качества всех компонентов. Эти комплектующие детализировано разработаны фирмой STAHL CraneSystems и выпущены с собственного производства. Перспективные, высококачественные модульные блоки дополняют собой всю систему и обеспечивают безопасность и экономичность. Благодаря имеющим модульную конструкцию комплектующим, наши партнеры на местах в состоянии подвести крановые установки под индивидуальные требования заказчика. К Вашим услугам предложены оптимальное, рентабельное электрооборудование, приводная техника, отвечающие высоким требованиям, инновационные монтажные элементы, а также проверенные надежные стандартные компоненты. Компетентные партнеры по строительству крановых сооружений и сведущие специалисты по монтажам крановых установок обучены специалистами фирмы STAHL CraneSystems в области взрывозащиты для того, чтобы они были всегда в курсе новейших национальных и интернациональных предписаний, а также обладали знаниями в области самой современной техники.

### Крюковая блочная обойма



Для использования при высокой и очень высокой скорости передвижения грузовые крюки, как и массивные части, потенциально ударных поверхностей, покрываются бронзой. Сверх этого, все другие внешние поверхности крюковой блочной обоймы могут быть также покрыты бронзой в качестве защиты от искр.

<b>Взрывозащищенные крановые концевые балки</b>	для однобалочных мостовых кранов, 7 диаметров колес и 7 баз колес для двухбалочных мостовых кранов, 7 диаметров колес и 6 баз колес для однобалочных подвесных кранов, 4 диаметра колес и 3 базы колес
<b>Взрывозащищенная ходовая техника</b>	Стандартно- с двухступенчатыми скоростями 20/5 м/мин или 40/10, по желанию – другие скорости Опционально с плавным регулированием скорости
<b>Взрывозащищенная техника автоматического управления</b>	Кабельный подвесной пульт управления SWH 5 ex Электрошкаф во взрывозащищенном исполнении
<b>Взрывозащищенное электрооборудование</b>	Волоочащийся кабель с подключением к подвесному пульту управления или с радиодистанционным управлением

## Корпус



Герметичная инкапсуляция для Зоны 1 и Зоны 2: корпус из стального листа или алюминиевый используется как одинарный корпус, а также в комбинации. Все нужные компоненты такие как трансформатор, контакторы, предохранители, измерительные инструменты и выключатели могут встраиваться в корпус, сконструированный по модульному принципу. С помощью многожильного проводного изолятора устанавливается соединение с клеммной коробкой (повышенная безопасность Ex e).

## Крановые концевые балки



Используя взрывозащищенные концевые балки для подвесных и мостовых кранов можно возводить крановые сооружения грузоподъемностью до 50.000 кг и пролетом до 30 м. Для специальных случаев, по желанию клиентов и для большей безопасности возможна поставка всех ходовых роликов и колес из латуни.

## Привод движения



Приводы движения во взрывозащищенном исполнении для Зоны 1 и Зоны 21 предназначены для повторно-кратковременного режима работы. Они имеют двигатель, тормозящий с помощью подвижного ротора, с конусным тормозом и противовесом для комфортного отношения ускорения и торможения. Все двигатели с переключаемыми полюсами предназначены для стандартных двух скоростей перемещения. Особенно бесшумный редуктор не требует особого ухода, благодаря долговечной масляной смазке.

## Устройства управления



Устройства управления SWH 5 ex предназначены специально для управления подъемными механизмами и кранами во взрывоопасных зонах. Приведение в действие, как правило, 2-ступенчатое, что и делает возможным быстрое переключение от режима «быстро» на режим «медленно» и наоборот. Все устройства управления имеют кнопку «Аварийная остановка», которая выполнена в соответствии с предписанием IEC/EN 60947-5-5.

# Инжиниринг

Инжиниринг – это инновация и индивидуальность. Определение каждый раз заново характеристик подъема и перемещения грузов с учетом сложных требований также и во взрывоопасных зонах является задачей наших экспертов. Они разрабатывают, опираясь на широкий ассортимент стандартных комплектующих, постоянно современные, индивидуальные взрывозащищенные особенные решения, выполняющие все без исключения национальные и интернациональные директивы и законы. Весь пакет продукции и специальные решения в Вашем распоряжении во взрывоопасном исполнении для Зоны 1, Зоны 2, Зоны 21 и Зоны 22.

Едва ли другой производитель подъемной и крановой техники может предложить такое разнообразие точно концептуальных взрывозащищенных разработок высочайших качества и рентабельности. Наша продукция считается самой надежной техникой, созданной специально для химической, нефтехимической и фармацевтической промышленности, пищевой промышленности, энергоснабжения, судостроения, морской отрасли и индустрии по сжиганию природного газа (СПГ).

## Факты

- Оптимально соответствует Вашему проекту
- За каждым подъемным механизмом стоит более чем 140-летний опыт и ноу-хау
- Короткое время проектирования
- Рентабельно, благодаря модульной конструкции
- Совершенно, благодаря использованию испытанных стандартных комплектующих
- Высокие качество и надежность, благодаря собственному производству в Германии



## СПГ

Подъемные механизмы СПГ компании STAHL CraneSystems сконструированы специально для работы на емкостях для сжиженного газа. Благодаря высококачественным комплектующим, надежному исполнению, устойчивой к коррозии покраске и многому другому оборудованию они оптимально подходят для эксплуатации вблизи моря со сложными климатическими условиями. До пяти раз в год нуждается в снятии с высоты 70 метров и проведении на открытом воздухе техобслуживания насос резервуара, который закачивает от  $-164^{\circ}\text{C}$  до  $-161^{\circ}\text{C}$  охлажденный жидкий природный газ в трубопроводную систему. При экстремальных условиях в резервуаре для этого необходим специальный канат, который закреплен на насосе для жидкого газа и постоянно находится в резервуаре. Для проведения работ по техобслуживанию этот канат закрепляется на канатном барабане и механизме подъема.

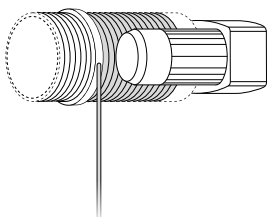
Подъемные механизмы для СПГ фирмы STAHL CraneSystems предложены в четырех уровнях защиты, начиная с Уровня 1 – с повышенной защитой, далее Уровень 2 – с двумя параллельно идущими канатными барабанами до Уровня 3А – с резервным механизмом подъема и Уровня 3В – с дополнительно вибрирующим и пружинящим подвесом. Канатные подъемные механизмы для СПГ STAHL CraneSystems Уровня 3В считаются, на сегодняшний день, самыми надежными, взрывобезопасными подъемными механизмами на мировом рынке.

Для машиностроительных компаний и генеральных подрядчиков «под ключ» специалисты нашего инженерно-конструкторского отдела разрабатывают эти специальные грузоподъемные механизмы по индивидуальным требованиям, спецификациям, стандартам качества и национальным предписаниям.

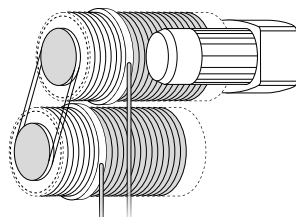
## Факты

- Оптимальный инжиниринг полностью соответствует Вашему проекту
- Совершенная техника, благодаря использованию испытанных стандартных комплектующих
- Международный специалист в области взрывозащищенной подъемной и крановой техники
- Собственное производство с сертифицированной гарантией качества
- Все специальные решения сертифицированы в соответствии с директивами АТЕХ или правилами IECEx
- Партнер для международных, ведомственных процессов
- Полный набор документации

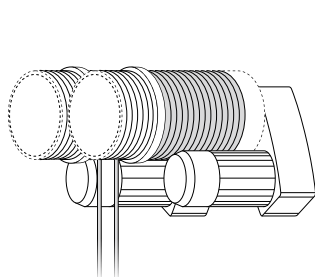
➔ Более подробную информацию Вы найдете на [www.stahlcranes.com](http://www.stahlcranes.com) или узнаете из нашей брошюры «Инженерное решение СПГ», которую мы охотно вышлем Вам по почте.



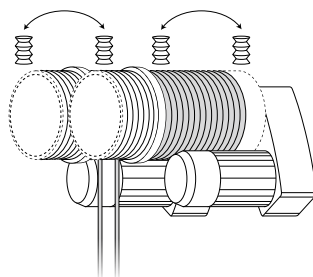
Уровень защиты 1



Уровень защиты 2



Уровень защиты 3А



Уровень защиты 3В



## Техническая поддержка

Качество до мельчайших деталей является требованием, выполнение которого фирма STAHL CraneSystems гарантирует. Не только в том, что касается темы крановой техники, но и темы технической поддержки. Подъемно-крановую технику марки STAHL CraneSystems Вы найдете по всему миру. Она разработана инженерами и экспертами, изготовлена с особой тщательностью в соответствии с нашим проверенным стандартом качества. Во всем мире многие компании в различных отраслях остановили свой выбор на высоком уровне безопасности и качества продукции STAHL CraneSystems.

В проведении наших продаж мы полагаемся исключительно на высокопроизводительных и профессиональных краностроителей и строителей крановых сооружений. От них, если речь идет о Ваших индивидуальных крановых сооружениях с комплектующим оборудованием фирмы STAHL CraneSystems, Вы можете ожидать оптимальную поддержку: консультации и монтаж нового сооружения, подходящие тестирование и обслуживание, осуществление модернизации, обеспечение запасными частями и обучение. Мы предлагаем, в тесном сотрудничестве с дочерними компаниями и партнерами по всему миру, прекрасно скоординированную поддержку.







### **Запасные части – доступно круглосуточно**

Собственные дочерние компании и достаточное количество партнеров по всему свету заботятся о надежной доставке запасных частей и компетентной помощи на местах. Даже спустя десятилетия после прекращения выпуска определенной серии, запасные части доступны по-прежнему по всему миру и круглосуточно.



### **Обучение**

Партнеры по краностроению в регионах постоянно получают от нас актуальное обучение, семинары и информационный материал. Также и Вы можете использовать нашу компетентность. В нашем собственном учебном центре или у Вас в регионе мы готовы делиться нашими практическими и теоретическими знаниями с Вами. Предложенные одинарные, базовые и дополнительные семинары охватывают все основные группы продукции. Мы ориентируемся также охотно на индивидуальные запросы и требования на предоставление специальных программ.

Наши актуальные программы семинаров Вы найдете на интернет-странице: [www.stahlcranes.com/ru/support](http://www.stahlcranes.com/ru/support)



### **Служба технической поддержки клиентов – работа по всему миру**

В наши услуги по техническому обслуживанию клиентов входит сервисная служба: обладая большим опытом и компетентностью, мы поддерживаем, если это требуется, в технических вопросах наших краностроителей или строителей сооружений и монтеров на местах, предоставляя современную диагностическую аппаратуру и системы контроля состояния для профессиональных сервисных работ и работ по техобслуживанию. Таким образом, не только Вы, но и Ваши сооружения находятся в надежных руках. Вы можете рассчитывать на нас!

Нашу сервисную онлайн-службу Вы найдете на интернет-странице: [mplus.stahlcranes.com](http://mplus.stahlcranes.com)

Наша служба технической поддержки доступна по адресу: [customer.service@stahlcranes.com](mailto:customer.service@stahlcranes.com)



# В эксплуатации непосредственно на местах и по всему миру



1 Взрывозащищенный тандем-кран с двумя канатными подъемными механизмами SH и дистанционным радиоуправлением используется при строительстве компрессорной станции для газопровода. Канатные тали SH40 ех рассчитаны на подъем грузов весом по 3.200 кг и относительно своей конструкции и безопасности отвечают требованиям европейских директив ATEX.

2 На химическом заводе находится в эксплуатации взрывозащищенный цепной подъемный механизм ST 20 грузоподъемностью 1.600 кг для проведения на открытом воздухе работ по техническому обслуживанию. Узкая конструкция взрывозащищенного цепного подъемного механизма дает возможность использовать всю ширину кранового моста. Естественно, концевые балки подвесного крана также выполнены во взрывозащищенном исполнении.

3 Козловой кран с двумя канатными подъемными механизмами и общей грузоподъемностью 5 т работает на нефтеперегонном заводе одной из нефтехимических компании. Он транспортирует серо-, кислородо- и азотосодержащие остатки, получаемые в результате переработки сырой нефти.



4 Для проведения работ по техническому обслуживанию на насосах танков для сжиженного газа используются специальные подъемные механизмы СПГ. Канатные подъемные механизмы имеют в своем распоряжении два отдельно приводимых в движение канатных барабана грузоподъемностью 2.400 кг каждый. Дополнительный маленький кран с поворотной стрелой оснащенный канатным подъемным механизмом SH ех и используется как вспомогательный кран для транспортировки инструмента и деталей на платформу танка.



## По всему свету в эксплуатации

Взрывозащищенная подъемно-крановая техника фирмы STAHL CraneSystems находит свое применение по всему миру. Благодаря широкой сети дочерних фирм и квалифицированным партнерам, мы имеем возможность не только быть непосредственно вблизи Вашего региона, но и действовать глобально. Здесь нами представлены только некоторые из предпринимателей, остановивших свой выбор в пользу высокой надежности и высокого качества продукции марки STAHL CraneSystems.

### Европа

ABB Lummus Global GmbH, Германия
ABB Lummus Global GmbH, Испания
AkerKvaerner (Хьюстон, США), Италия
Borealis Германия
BP CHEMBEL N.V., Бельгия
Cobra Plantas Industriales, Испания
Eastern Petrochemical Co (Линде), Германия
Fluor, Германия
Fluor Daniel B.V., Норвегия
Fluxys Refinery, Бельгия
Intecs Industrial, Испания
Jacobs Engineering, Германия
Motor Oil (Хеллас) Refineries Corinth, Греция
OMV Burghausen, Германия
Repsol Petroleo S.A. Petronor, Испания
Repsol YPF/Petronor, Испания
Sagas, Испания
Saipem S.A. (Technigas), Бельгия
Scanraff Refinery (PREEM), Швеция
Sparrows Offshore Services Ltd, Великобритания
Statoil, Норвегия
Technip, Бельгия
Ticona, Германия
Total Refinery (Антверпен), Бельгия
Turkiye Petrol Rafinerileri A.S., Турция
voestalpine AG (Линц), Австрия

### Азия

Alla Co., Таиланд
Daelim Engineering Co., Иран
Ethylene Malaysia Sdn Bhd, Малайзия
Formosa Plastics Corporation, Тайвань
Foster Wheeler, Малайзия
GS Engineering and Construction Corp., Таиланд
Hercules Chemical (Нанкин) Co., Ltd, Китай
Jacobs Engineering, Сингапур
JGC Corporation (Япония), Оман
Kuwait National Petroleum Co., Кувейт
MAN Ferrostaal Essen, Оман
MaisonWorleyParsons (Шанхай), Китай
Mitsubishi Heavy Industries, Бруней
PT Wiryu Krenindo Perkasa, Индонезия
Qatar Petroleum Dolphin Energy Co., ОАЭ
Ras Laffan Olefins Company Limited (RLOC), Катар
Samsung, Саудовская Аравия
Saudi Petrochemical Company, Саудовская Аравия
SembCorp Simon Carves (UK), Китай
Singapore Refining Co., Ltd (SRC), Сингапур
Sparrows Offshore Services Ltd., Азербайджан
Technip France (Париж), Катар
The Kuwait Olefins Company (ТКОС), Кувейт
Тоуо-Thai (Bayer BPA, Таиланд), Таиланд

### Африка

BP Exploration, Алжир
Cullum Detuners Limited, Нигерия
El-Djazairia El-Omania Lil Asmida SpA, Алжир
Mobil, Нигерия
Tecnicas Reunidas (Spain), Алжир
TFT Argelia, Алжир
TFT Argelia, Algerien
<b>Северная Америка</b>
AKER Kvaerner Contracting, США
Noble Drilling, США
<b>Южная Америка</b>
Atlas Methanol Company, Тринидад и Тобаго
Ferrostaal (Германия), Тринидад и Тобаго
HDT-HCK UTE, Чили
KUETTNER, S.A. (Германия), Мексика
UTE Coker Aconcagua I, Чили
<b>Австралия</b>
Kellogg Joint Venture, Австралия
Woodside Energy Ltd., Австралия

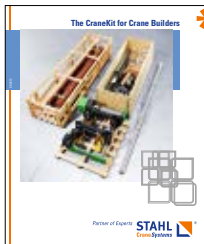
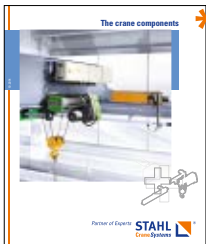
Австралия Австрия Аргентина Бельгия Бразилия **Великобритания** Венгрия Венесуэла Вьетнам Германия Гонконг  
Греция Дания Египет Израиль **Индия** Индонезия Иордания Ирландия **Испания** Италия Канада **Китай**

Колумбия Латвия Ливан Литва Малайзия Мексика Нигерия Нидерланды Норвегия **ОАЭ**  
Пакистан Перу Польша **Португалия** Россия Румыния **Сингапур** Сирия Словакия

Словения **США** Таиланд Тайвань Турция Уругвай Филиппины Финляндия **Франция** Хорватия  
Чешская республика Чили Швеция Эквадор Эстония Южная Африка Южная Корея

Партнеры по продажам **Дочерние компании**

Эту и другие брошюры Вы найдете на интернет-странице: [www.stahlcranes.com/download](http://www.stahlcranes.com/download). А также мы с удовольствием вышлем их Вам по почте.



\* Эти брошюры предоставляются только на англ. или нем. языках.

Представлено:



**STEPHAN**  
INDUSTRY

STEPHAN INDUSTRY  
195197, г. Санкт-Петербург, пр. Маршала Блюхера, д.12, корп.7, лит А, офис 214  
+7 (812) 490-75-48  
+7 (495) 649-83-12  
info@stephanindustry.ru  
www.stephanindustry.ru

→ [www.stahlcranes.com](http://www.stahlcranes.com)

STAHL CraneSystems GmbH  
Даймлерштр. 6, 74653 Кюнцельсау, Германия  
тел +49 7940 128-0, факс +49 7940 55665  
marketing.scs@stahlcranes.com

Partner of Experts



Вся информация и иллюстрации не являются обязательными.  
Изменения, ошибки и опечатки возможны.  
Printed in Germany Sach-Nr. 990 130 0 F-PB-9-RU-04.16-vis visuell.de